

Internal Hard Drives

Quick Install Guide

Unpacking & Drive Handling

WD hard drives are precision instruments and should be handled with care during unpacking and installation. Hard drives can be damaged by rough handling, shock and vibration, or electrostatic discharge (ESD). Be aware of the following precautions:

- This product contains no user-serviceable parts; refer servicing to WD-authorized personnel only.
- Do not unpack your hard drive until you are ready to install it. Your hard drive is packaged in an anti-static bag.
- To avoid ESD problems, ground yourself by touching the metal chassis of the computer before handling the hard drive. Articles of clothing generate static electricity. Do not allow clothing to come in direct contact with the hard drive or circuit board components.
- Handle the hard drive by its sides only. Avoid touching the circuit board components on the bottom of the hard drive.
- Do not drop, shake, or knock down the hard drive.
- Do not stack hard drives or stand your WD hard drive on its edge.

Entpacken & Festplattenhandhabung

Bei den WD-Festplatten handelt es sich um Präzisionsgeräte, die während des Auspackens und Installierens mit Vorsicht behandelt werden sollten. Festplatten können durch unsachgemäße Handhabung, Stöße, Vibrationen oder elektrostatische Entladung (ESD) beschädigt werden. Beachten Sie folgende Vorsichtsmaßnahmen:

- Dieses Produkt enthält keine für den Anwender gewartete werden können; die Wartung darf ausschließlich von autorisiertem WD-Mitarbeitern durchgeführt werden.
- Packen Sie die Festplatte erst unmittelbar vor der Installation aus. Die Festplatte ist in einem Statikschutzbeutel verpackt.
- Vermeiden Sie elektrostatische Entladung indem Sie sich erden. Berühren Sie einfach den Metallrahmen des Computers bevor Sie die Festplatte anfassen. Kleidung erzeugt statische Elektrizität. Verhindern Sie, dass Kleidung in direkte Berührung mit der Festplatte oder den Komponenten der Platine kommt.
- Fassen Sie die Festplatte immer an beiden Seiten an. Vermeiden Sie die Berührung mit den Komponenten der Platine auf der unteren Seite der Festplatte.
- Die Festplatte bitte nicht fallenlassen, schütteln oder hart aufsetzen.
- Stapeln Sie Festplatten nicht aufeinander und stellen Sie die WD-Festplatte nicht hochkant.

Déballage et manipulation du disque

Les disques durs WD sont des instruments de précision et doivent être débballés et installés avec soin. Les disques durs peuvent être endommagés par les manègements brusques, les chocs et vibrations ou les décharges électrostatiques (ESD). Prenez les précautions suivantes:

- Ce produit ne contient pas de pièces pouvant être réparées par l'utilisateur ; pour toute réparation, faites uniquement appel à un technicien agréé par WD.
- Ne déballez votre disque dur que lorsque vous êtes prêt à l'installer. Votre disque dur est emballé dans un sachet antistatique.
- Pour éviter les problèmes causés par les ESD, mettez-vous à la terre en touchant le châssis métallique de l'ordinateur avant de manipuler le disque dur. Les vêtements engendrent de l'électricité statique. Ne les laissez pas entrer en contact avec le disque dur et les composants de la carte à circuits imprimés.
- Ne saisissez le disque dur que par ses côtés. Ne touchez pas les composants de la carte à circuits imprimés qui se trouvent sur la partie inférieure du disque dur.
- Ne laissez pas tomber, ne secouez pas, ne jetez pas le disque dur.
- N'empilez pas les disques durs et ne posez pas votre disque dur WD sur son côté.

Disimballaggio e movimentazione dell'unità

- I dischi rigidi WD sono strumnti di precisione e devono essere maneggiati con cura durante il disimballaggio e l'installazione. I dischi rigidi possono subire danni conseguenti a manovre brusche, urti e vibrazioni o scariche elettrostatiche (ESD). Attenersi alle seguenti precauzioni:
 - Il presente prodotto non contiene parti riparabili dall'utente; per gli interventi di manutenzione rivolgersi esclusivamente al personale autorizzato WD.
 - Dieses Produkt enthält keine Teile die vom Anwender gewartet werden können; die Wartung darf ausschließlich von autorisiertem WD-Mitarbeitern durchgeführt werden.
 - Per evitare problemi relativi alle scariche elettrostatiche, portarsi a potenziale di terra toccando lo chassis di metallo del computer prima di maneggiare il disco rigido. Gli indumenti generano elettricità statica, pertanto evitare il contatto diretto tra gli indumenti e il disco rigido e i componenti del circuito.
 - Manovrare il disco rigido solo dai bordi. Evitare di toccare i componenti del circuito al di sotto del disco rigido.
 - Non far cadere, scuotere o gettare a terra il disco rigido.
 - Non impilare i dischi rigidi o appoggiare l'unità WD sul fianco.

Desempaque y manejo de la unidad

- Las unidades de disco duro WD son instrumentos de precisión y se deben manejar con cuidado durante el desempaque e instalación. Las unidades de disco duro se pueden dañar si se manejan bruscamente, golpean o se someten a vibraciones o a descargas electrostáticas (ESD, por sus siglas en inglés). Tome en cuenta las siguientes precauciones:
 - Este producto no contiene partes a las que el usuario pueda dar servicio; el servicio debe ser hecho únicamente por personal autorizado de WD.
 - No desembale la unidad de disco rigido de embalaje en el momento en que la vaya a instalar. La unidad de disco duro está empaquetada en una bolsa antiestática.
 - Para evitar problemas por descargas electrostáticas, haga conexión a tierra tocando el chasis metálico del equipo antes de manipular la unidad de disco duro. La ropa genera electricidad estática. No permita que su ropa toque directamente la unidad de disco duro o los componentes de la placa de circuitos.
 - Sostenga la unidad de disco duro por sus lados solamente. Trate de no tocar los componentes de la placa de circuitos ubicada en la parte inferior de la unidad de disco duro.
 - No tire, ni sacuda, ni golpee la unidad de disco duro.
 - No apile una unidad de disco duro sobre otra, ni permita que la unidad de disco duro WD se sostenga sobre su borde.

Remoção da embalagem e manuseio da unidade

- As unidades de disco rígido WD são instrumentos de precisão e devem ser manuseados com cuidado durante a remoção da embalagem e a instalação. As unidades de disco rígido podem ser danificadas por manuseio brusco, choques ou vibração ou por descarga eletrostática (ESD). Tome os seguintes cuidados:
 - Este produto não contém peças que possam ser reparadas pelo usuário; o atendimento deve ser feito somente por técnicos autorizados pela WD.
 - Não desembale a unidade de disco rígido de embalagem até que você esteja pronto para instalá-la. A embalagem da unidade de disco rígido é anti-estática.
 - Para evitar problemas de ESD, atre de seu corpo tocando no chassi de metal do computador antes de manusear a unidade de disco rígido. Peças de vestuário geram eletricidade estática. Não permita que peças de vestuário entrem em contato direto com a unidade de disco rígido ou com componentes da placa de circuitos.
 - Manuseie a unidade de disco rígido somente pelas laterais. Evite tocar os componentes da placa de circuitos na parte inferior da unidade de disco rígido.
 - Não derrube, sacuda ou bata na unidade de disco rígido.
 - Não empilhe unidades de disco rígido ou apóie a unidade de disco rígido WD em sua borda.

Schijf uitpakken en hanteren

- WD vaste schijven zijn precisie-instrumenten en moeten met zorg worden gehanteerd bij het uitpakken en installeren. Vaste schijven kunnen door ruwe behandeling, schokken of trillingen, of ontleding van elektrostatische stroom (ESD) beschadigd raken. Neem de nodige voorzorgsmaatregelen in acht:
 - Dit product bevat geen door de gebruiker te repareren onderdelen. Alleen door WD erkende medewerkers worden reparaties verricht.
 - Pak de vaste schijf pas uit als u klaar bent om met de installatie te beginnen. De vaste schijf is verpakt in een antistatische zak.
 - Om ESD-problemen te voorkomen, moet u uzelf aarden door het metalen chassis van de computer aan te raken voordat u de vaste schijf aanraakt. Kleeding kan welken statische elektriciteit op. Laat kleding niet in direct contact komen met de vaste schijf of printkaartcomponenten.
 - Neem de vaste schijf alleen bij de zijden vast. Raak de printkaartcomponenten onder aan de vaste schijf niet aan.
 - Laat de vaste schijf niet vallen. Schud niet met de schijf of stoot de schijf niet omver.
 - Vaste schijven mogen niet worden gestapeld. Zet de WD harde schijf niet op zijn kant.

Uppackning & händtering af harddisk

- WD-harddisker är precisionstrumenter och ska behandlas försigtigt under uppackning och installation. Harddisker kan beskadigas ved härdhändert händtering, stød eller vibrationer eller statisk elektricitet (ESD). Vær opmærksom på følgende forholdsregler:
 - Dette produkt indeholder ingen brugervarservicebare dele; service må kun udføres af personer, der er WD-autorisert.
 - Pak ikke harddisken ud, før du er klar til at installere den. Harddisken er pakket i en anti-statisk pose.
 - For at undgå problemer med statisk elektricitet (ESD) skal du sørge for at jordforbinde dig korrekt på et øre ved metalbåndet, før du håndterer harddiske. Tøigenstande kan generere statisk elektricitet. Pas på, at der ikke kommer tøjgenstande i direkte kontakt med harddisken eller komponenter på printpladen.
 - Hold i siderne på harddisken. Undgå at røre ved komponenterne på printpladen i bunden af harddisken.
 - Pas på ikke at tage, ryste eller slå på harddisken.
 - Læg ikke harddiske oven på hinanden eller stil WD-harddisken på højkant.

Aseman pakkauksesta purkaminen ja käsittely

- WD-kintolevysemat ovat tarkkuusinstrumentteja. Niitä on käsiteltävä varovasti pakkauksen purkamisen ja asennuksen aikana. Kintolevysemat saattavat vaurioitua, jos niitä käsitellään varomattomasti tai jos ne altistuvat iskulle, tärähdyksille tai sähköstatisille purkauksille. Noudata seuraavia varotoimenpiteitä.
 - Tuotteessa ei ole käyttäjän huollettavia osia. Tuotteen huollon saa suorittaa ainoastaan WD:n valtuuttama huoltohenkilö.
 - Kintolevysemää ei saa purkaa pakkauksesta, ennen kuin ollaan valmiita asentamaan asennus. Kintolevysemän on pakuttu antistatiseen pussiin.
 - Sähköstatisista purkauksista johtuvien ongelmien välttämiseksi käyttäjän pitää maadoittaa itsensä kosketamalla tietokoneen metallisra runko ennen aseman käsittelmistä. Vaatteet saattavat luottaa staattista sähköä. Tästä syystä vaatteet eivät saa olla suorassa kosketuksessa kintolevysemän tai piirivien komponentteihin.
 - Kintolevysemään saa tarttua ainoastaan sen sivusta. Kintolevysämän pohjassa olevan piirivien komponentien koskettamista tulee välttää.
 - Kintolevysemää ei saa pudottaa tai ravistella eikä siihen saa kohdistua jalkia.
 - Kintolevysemia ei saa pinota päällekkäin eikä WD-kintolevysemää saa asettaa syilleen.

Utpackning och händtering av harddisken

- Harddisker fra WD er præcisionsinstrumenter som må håndteres forsigtigt under utpakking og installation. Harddisker kan bli skadet av hardhåndt behandling, stød og vibrationer eller elektrostatisk utladning (ESD). Vær oppmerksom på følgende forholdsregler:
 - Dette produktet inneholder ingen deler som du ved vedlikeholdet, set og du må overlate service og vedlikehold til WD-autorisert personell.
 - Ikke pakk ut harddisken før du er klar til å ta den i bruk. Harddisken er pakket i en antistatisk pose.
 - Unngå problemer med elektrostatisk utladning: Jord deg selv ved å ta på metallchassiset til datamaskinen for du håndterer harddisken. Klær kan generere statisk elektrisitet. Derfor må ikke klær komme i direkte kontakt med komponentene i harddisken eller på kretskortet.
 - Hold bare harddisken i kantene. Unngå å ta på kretskortet under harddisken.
 - Ikke slipp ned, rist eller velt harddisken.
 - Ikke legg harddisker på hverandre, eller sett harddisken på kanten.

For service and literature:

http://support.wdc.com

www.westerndigital.com

800.ASK.4WDC North America

(800).275.4932

800.832.4778

+800.6008.6008

00800.27549338

+31.880062100

Spanish

Asia Pacific

Europe

(toll free where available)

Europe/Middle East/Africa

Getting Started

- Gather these materials and tools: WD hard drive kit; computer system manual; operating system manual and DVD or CD; SATA host controller drivers (if applicable); Phillips and flat-blade screwdrivers.
- Before performing any hardware installation, back up your existing data.
- Before handling the hard drive or any other components, discharge static electricity by touching the metal chassis of your computer or by using an anti-static wrist strap.
- Locate and record your WD hard drive serial number, model number, and date code on the label on top of your drive.
- Power off the computer and unplug the power cord.
- Remove the system cover (refer to your system manual for instructions).

Einführung

- Besorgen Sie die folgenden Materialien und Werkzeuge: WD-Festplatten-Kit, Computersystemhandbuch, Betriebssystemhandbuch und -DVD bzw. -CD, SATA-/Hostcontroller-Treiber (falls zutreffend), Phillips- und Flachschraubendreher.
- Sichern Sie Ihre vorhandenen Daten, bevor Sie die Hardware-Installation durchführen.
- Bevor Sie die Festplatte oder andere Komponenten in die Hand nehmen, entladen Sie statische Elektrizität, indem Sie den Metallrahmen des Computers anfassen oder ein antistatisches Armband verwenden.
- Suchen Sie die Seriennummer, Modellnummer und den Datumscode der WD-Festplatte auf dem Etikett oben auf dem Laufwerk, und notieren Sie die Daten.
- Schalten Sie den Computer aus und trennen Sie das Netzkabel.
- Entfernen Sie die Abdeckung des Computers (Informationen hierzu finden Sie in Ihrem Computerhandbuch).

Préliminaires

- Documents et outils nécessaires : kit du disque dur WD ; manuel du système informatique ; manuel et DVD ou CD du système d'exploitation ; pilotes du contrôleur hôte SATA (selon le cas échéant) ; tournevis à lame plate et cruciforme.
- Avant d'effectuer toute installation de matériel, sauvegardez vos données.
- Avant de manipuler le disque dur ou d'autres composants, déchargez-vous de toute électricité statique en touchant le châssis métallique de votre ordinateur ou en utilisant un bracelet antistatique.
- Localisez et notez le numéro de série, le numéro de modèle et la date de fabrication de votre disque dur WD sur l'étiquette située dans la partie supérieure de votre disque.
- Éteignez l'ordinateur et débranchez le câble d'alimentation.
- Retirez le capot du système (reportez-vous au manuel du système pour des instructions).

Préliminares

- Documents et outils nécessaires : kit per disco rigido WD; manuale del sistema informatico; manuale e DVD o CD del sistema operativo; driver del controller host SATA (se pertinente); un cacciavite Phillips e uno o punta piatto.
- Prima di effettuare l'installazione dell'hardware, eseguire il backup dei dati esistenti.
- Prima di manovrare il disco rigido o qualsiasi altro componente, scaricare eventuale elettricità statica toccando lo chassis di metallo del computer oppure indossando un bracciale antistatico.
- Individualare ed annotare il numero di serie del disco rigido WD, il numero del modello e il codice della data riportati sull'etichetta applicata sulla sommità dell'unità.
- Spegnere il computer e scollegare il cavo di alimentazione.
- Rimuovere il coperchio del sistema (consultare il manuale del sistema per istruzioni).

Para comenzar

- Reúna estos materiales y herramientas: Paquete de la unidad de disco duro WD; manual del equipo; manual del sistema operativo y el DVD o CD; los controladores del host SATA (si corresponde); destornilladores tipo Phillips (de cruz) y de punta plana.
- Antes de realizar cualquier instalación de hardware, haga una copia de seguridad de los datos existentes.
- Antes de manipular la unidad de disco duro o cualquier otro componente, descargue la electricidad estática tocando el chasis metálico del equipo o usando una muñequera antistática.
- Localice y anote el número de serie de la unidad de disco duro WD, el número de modelo y el código de la fecha que se encuentran en la etiqueta ubicada en la parte superior de la unidad.
- Apague el equipo y desenchufe el cable de alimentación.
- Quite la tapa del sistema (consulte las instrucciones en el manual del sistema).

Primeiros passos

- Reúna estes materiais e ferramentas: Pacote de la unidade de disco rígido WD; manual do computador; manual e DVD ou CD do sistema operacional; drivers do controlador host SATA (se aplicável); chaves de fenda comum e Phillips.
- Antes de executar a instalação de um hardware, faça cópias de backup dos dados existentes.
- Antes de manusear a unidade de disco rígido ou qualquer outro componente, descarregue a eletricidade estática tocando no chassis de metal do computador ou usando uma pulseira anti-estática.
- Localize e anote o número de série, modelo e código de data da unidade de disco rígido WD na etiqueta na parte superior da unidade.
- Desligue o computador e desconecte o cabo de energia.
- Retire a tampa do sistema (consulte o manual do sistema para ver as instruções).

Aan de slag

- Zorg dat u de volgende materialen en gereedschappen bij de hand hebt: Pakket met WD vaste schijf; handleiding bij computersysteem; handleiding, dvd of cd bij besturingssysteem; stuiprogramma's voor de SATA-hostcontroller (indien van toepassing); kruis- en vlakvleedraden en platte schroevendraaier.
- Maak altijd een reservekopie van uw bestaande gegevens voordat u hardware installeert.
- Voordat u de vaste schijf of andere componenten vastpakt, moet u statische elektriciteit ontlasten door het metalen chassis van uw computer aan te raken of door een antistatische polsband te gebruiken.
- Noteer het serienummer, het modelnummer en de datumcode van uw WD vaste schijf die op het etiket boven aan de schijf staan.
- Zet de computer uit en haal de stekker van het stopcontact.
- Vervolgt de behuizing van de computer (zie de handleiding bij uw systeem voor instructies).

Sådan kommer du igang

- Sami disse materialer og værktøjer: WD-harddisk-kit; vejledning til computersystem; vejledning til operativsystem og dvd eller cd; SATA-vaertscontrollerdrivere (om nødvendigt); stjerneskruvetrækker og fladskruvetrækker.
- For du installerer nogen hardware, skal du sørge for at lave backup af den eksisterende data.
- For du håndterer harddisken eller nogen andre komponenter, skal du sørge for at aflade statisk elektricitet ved at røre ved metalbåndet på computeren eller ved at bruge en anti-statisk håndledsstrøp.
- Find og notér skivens serienummer på WD-harddisken, modelnummer og datokode på etiketten øverst på harddisken.
- Sluk for computeren, og fjern netledningen fra stikkontakten.
- Fjern systemkabinettet (se i vejledningen til systemet for instruksjer).

Aluksi

- Sinulla pitää olla valmiina nämä materiaalit ja työkalut: WD-kintolevysemapakkaus, tietokoneen käyttöohje, käyttöjärjestelmän käyttöohje ja DVD- tai CD-levy, SATA-isäntäohjaimet (jos niitä tarvitaan), rist- ja tessapääisät ruuvimeisselit.
- Varmuuskopioi tiedostosi, ennen kuin aloitat kintolevyseman asennusta.
- Ennen kuin kosket kintolevysemään tai muihin komponentteihin, pura staattisten sähkövoimaa koskettamalla tietokoneen metallirunkoa tai laittamalla antistaattinen ranneke ranteeseesi.
- Kytke ja kirjoita ylös WD-kintolevyseman sarjanumero, mallinumero ja aseman päällä olevassa tarasssa olevalla päivämääräkoodi.
- Kytke virta pois tietokoneesta ja irtota virtajohto.
- Irota tietokoneen suojakansi (katso ohjeita tietokoneen käyttöohjeesta).

Komme i gang

- Finn fram disse materialene og verktøyene: WD harddisk-sett, datamaskinens brukerveiledning, operativsystemets brukerveiledning og DVD- eller CD-plate, SATA-drivere (hvis nødvendig), stjerneskruetrekker og et flatt skrujern.
- For du installerer noen form for maskinvare må du ta en sikkerhetskopii av eksisterende data.
- For du håndterer harddisken eller andre komponenter, må du utlades. Du unngår elektrostatisk utladning ved å ta på datamaskinens metallramme, eller ved å bruke en antistatisk armbånd.
- Finn og noter deg serienumret på din WD harddisk, modellnummeret og datokoden som du finner på toppen av harddisken.
- Finn og noter deg serienumret og trek ut strømledningen.
- Fjern dekslet på datamaskinen (se i datamaskinens brukerveiledning for instruksjoner).

Uppackning & hantering av disken

- WD-harddiskar är precisionstrutning som måste hanteras varsamt vid uppackning och installation. Harddiskar kan skadas av ovarsam hantering, stötar, vibrationer och elektrostatiska urladdningar (ESD). Tänk på att vidta följande försiktighetsåtgärder:
 - Denna produkt innehåller inga delar som kan repareras av användaren, service får endast utföras av personal som är godkänd av WD.
 - Packa inte upp harddisken förrän du är redo att installera den. Harddisken har packats i en antistatisk påse.
 - Undvik ESD-problem genom att jorda dig genom att ta i metallchassit på datorn innan du börjar arbeta med disken. Vissa kläder innehåller annan statisk elektricitet. Låt inte kläder komma i direktkontakt med harddisken eller med komponenter på kretskortet.
 - Håll endast harddisken i sidorna. Undvik att röra vid komponenter på kretskortet på undersidan av harddisken.
 - Harddisken får inte tappas, skakas eller vältras.
 - Lägg inte harddiskar på varandra och låt inte WD-disken stå på sidan.

Rozpakowanie i obchodzenie się z dyskiem

- Dyski twarde WD są urządzeniami delikatnymi; podczas rozpakowywania i instalacji należy obchodzić się z nimi ostrożnie. Dyski twarde można uszkodzić poprzez nieostrożną obsługę, narażenie na wstrząsy i wibracje lub wyładowania elektrostatyczne. Należy zachować następujące środki ostrożności:
 - Ten produkt nie zawiera części mogących być serwisowanych przez jego użytkownika, w tym celu zgłoś się do autoryzowanego serwisu WD.
 - Nie należy rozpakowywać dysku przed jego instalacją. Dysk twardy jest zapakowany w woreczek antystatyczny.
 - Aby uniknąć problemów z wyładowaniami elektrostatycznymi, przed przystąpieniem do montażu należy wykonać ładunek elektryczny poprzez dotknięcie metalowej obudowy komputera. Elektryczność statyczną mogą generować części ubioru. Nie wolno dopuszczać do bezpośredniego kontaktu ubrania z dyskiem twardym lub elementami płytki obwodów.
 - Dysk twardy należy trzymać jedynie za brzoży. Należy unikać dotykania elementów płytki obwodów scalonych w dolnej części napędu.
 - Nie należy upuszczać, potrząsać lub uderzać dyskiem.
 - Nie zaleca się układać dysków twardych WD jeden na drugim ani stawiać ich na boku.

Rozbalení a manipulace s diskem

- Pevné disky WD jsou přesné nástroje a při rozbalování a instalaci je nezbytné s nimi opatrně manipulaci. Pevné disky mohou být poškozeny hrubou manipulací, nárazy a vibracemi nebo elektrostatickým výbojem. Dodržujte následující zásady:
 - Tento výrobek neobsahuje žádné součásti, které by mohl opravít vlastním silami; a veškerými opravami se obračtejte pouze na pracovníky pověřené společností WD.
 - Pevný disk rozbalte až bezprostředně před jeho instalací. Pevný disk je zabalen v antistatickém sáčku.
 - Aby se zabránilo problémům s elektrostatickým výbojem, před manipulací s pevným diskem se uzemněte kontaktem s kovovou sítkni počítače. Části oddělu vytvářejí elektrostatickou energii. Zanechte přímému kontaktu oddělu s pevným diskem nebo se součástími desky s obvody.
 - Při manipulaci držte pevný disk pouze za boční stranu. Nedotýkejte se součástí desky s obvody na spodní straně pevného disku.
 - Zabráňte pádu, otřesům nebo nražení pevného disku na zem.
 - Pevné disky nestohujte ani nestavějte pevný disk WD na hranu.

Rozbalenie a manipulácia s diskom

- Pevné disky WD sú presné výrobky a pri rozbalovaní a inštalácii vyžadujú opatrnú manipuláciu. Hrubým zaobchádzaním, otrasmí, vibráciami alebo elektrostatickými výbojmi sa pevné disky môžu poškodiť. Majte na pamäti nasledujúce upozornenia:
 - Tento výrobok neobsahuje žiadne súčasti, ktoré by mohol opraviť samotný používateľ. Servis vyžadujú pracovníci autorizovaného servisu WD.
 - Pevný disk rozbalte až tesne pred inštaláciou. Pevný disk sa nachádza v antistatickom obale.
 - Aby ste sa vyhnili problémom so statickou elektrinou, pred manipuláciou s pevným diskom sa uzemnite kontaktom s kovovou sítkou počítača. Časťi oddelených jednotiek niektoré odzvy. Zabráňte priamemu kontaktu pevného disku alebo súčasti plošných spojov s obzelením.
 - Pevný disk držte len za bočné strany. Nedotýkajte sa súčasti plošných spojov na spodnej strane pevného disku.
 - Pevný disk nepoťajte na zem, netrasťe nim, ani ním nebuďteajte.
 - Nekladte pevné disky na seba ani ich nestavajte na bočnú stranu.

Распаковка и обращение с накопителем

- Дисковые накопители WD — это высокоточные устройства, требующие аккуратного обращения при распаковке и установке. Неосторожное обращение, удары, вибрация и электростатические разряды могут привести к повреждению накопителя. Соблюдайте следующие меры предосторожности:
 - Конструкция данного изделия не предусматривает проведение технического обслуживания силами его пользователя. Обращайтесь к специалистам.
 - Не выполняйте разделение или комлации WD на выполнение соответствующих работ.
 - Не распаковывайте накопитель до начала его установки. Накопитель упакован в антистатический пакет.
 - Для защиты от электростатического разряда заземлитесь, прикоснувшись к металлическому корпусу компьютера, перед началом работы с накопителем.
 - Элементы одежды, контактирующие с накопителем, могут вызвать статическое напряжение непосредственного контакта одежды с накопителем и элементами на печатной плате.
 - Берите накопитель только за боковые стороны. Не прикасайтесь к элементам на печатной плате, расположенной на нижней стороне накопителя.
 - Не роняйте и не трясите накопитель.
 - Не кладите накопители один на другой и не ставьте накопитель на боковую сторону.

Αποσυσκευασία & χειρισμό μονάδας σκληρού δίσκου

- Οι μονάδες σκληρού δίσκου WD είναι εργατήρια ακριβής και θα πρέπει να τις χειρίζεστε με προσοχή κατά την αποσυσκευασία και την εγκατάστασή τους. Οι σκληροί δίσκοι μπορεί να υποστούν ζημία από άπροσεχτη χειρίραξη, χτυπήματα και κραδασμούς ή ηλεκρστατική εκφόρτιση. Λάβετε υπόψη τις παρακάτω προειδοήσεις:
 - Αυτό το προϊόν περιέχει μέρη που δεν επιδοχίζονται ελεύθερα από το χρήστη, και για το σέρβις τους πρέπει απευθυνθείτε μόνο στο εξουσιοδοτημένο προσωπικό της WD.
 - Μην αποσυσκευάζετε το σκληρό δίσκο μέχρι να είστε έτοιμοι για την εγκατάστασή του. Η μονάδα σκληρού δίσκου είναι συσκευασμένη μέσα σε αντιστατική συσκευασία.
 - Για την αποφυγή προβλημάτων ηλεκρστατικής εκφόρτισης, πρέπει να εξοφωλιζέστε τη γείωση πριν από την εγκατάσταση της συσκευής, αφήνοντας το μεταλλικό πλαίσιο του υπολογιστή. Τα ρούχα δημιουργούν στατικό ηλεκτρισμό. Γΐ αυτό το λόγο μην τα αφήνετε να έρθουν σε απευθείας επαφή με το σκληρό δίσκο ή στοιχεία της κάρτας κυκλώματος.
 - Πιάστε τον σκληρό δίσκο μόνο από τις πλευρές του. Αποφύγετε να αγγίξετε τα στοιχεία της κάρτας κυκλώματος στο κάτω μέρος του σκληρού δίσκου.
 - Μη ρίχνετε, ταρακουνάτε ή χτυπάτε το σκληρό δίσκο.

Paketten Çıkarma ve Sürücüye Muamele

- WD sabit diskleri hassas aygıtlar olduğundan, bunları paketlenen çikarken ve kurarken çok dikkatli davranmalısınız. Sabit diskler, özensiz muamele, darbeler, sarsıntı ve elektrostatik boşalmı sonucu hasar görebilir. Ağşadıkları onlemleri dikkat alınız:
 - Bu üründen, kullanıcınını onarabileceği herhangi bir parça yoktur; onarım işleri için yalnız WD yetkili personeline başvurunuz.
 - Sabit diskleri kenarlarından başkka bir yerden tutmayınız. Sabit diskin altındaki diğer kartı bileşenlerine dokunmakları kaçınızınız.
 - Sabit diski düşürmeyiniz, sallamayınız, devirmeyiniz.
 - Sabit diskleri üst üste koymayınız; WD sabit disklerini kenarının üzerine bırakmayınız.

A meghajtó kicsomagolása és kezelése

- A WD lemezegység precíziós eszköz, kicsomagolását és beépítését óvatosan kell végezni. A lemezegység könnyen megsérülhetnek a gondatlan kezeléés, ütés, rázás vagy egy elektromos kisülés következtében. Tartsa szem előtt az alábbi óvintézkedéseket:
 - Ez a termék nem tartalmaz a felhasználó által szervizelhető alkatrészeket; a szervizelésért csak a WD által felhatalmazott szervizszakember végezheti.
 - A lemezegységét mindaddig ne szabás kicsomagolni, amíg fel nem készültünk a beépítésre. A merevlemez-meghajtó antistatikus csomagolásban van.
 - Az elektromos kisülés megelőzése érdekében följelje le magukat: érintse meg a számítógép fémháztát, miel tt a merevlemez-meghajtóhoz hozzérá. A ruházat statikus elektromosságát góz lérte. Ne engedje, hogy a ruházat közvetlenül a meghajtóhoz vagy az áramkörök lap elémeihez érjen.
 - A merevlemez-meghajtót csak az oldalán fogja meg. Ne érjen a merevlemez-meghajtó oldalán lévő áramkörök lap részéhez.
 - Ne ejtse le, ne rázza és ne dősse meg a meghajtót.
 - Ne helyezzen egymásra több merevlemez-meghajtót, és a WD merevlemez-meghajtót ne állítsa az oldalára.

إخراج القرص الصلب من علبيته والتعامل معه

- أقرص WD الصلبة هي أجهزة دقيقة يجب التعامل معها بحرص أثناء التفريغ والتركيب. فقد تعرض الأقراص الصلبة للتلوث نتيجة التعامل معها بعشوائية أو بسبب الصدمات أو الاحتكاك الشدائد الكبيرة الاستاتيكية (ESD). تجنب الإهات اليدوية التالية:
 - هذا المنتج يحتوي على أجزاء لا يمكن صيانتها من قبل المستخدم؛ يجب إحالة الصيانة إلى شخص معتمد من قبل WD فقط.
 - لا تفتح بإخراج القرص الصلب من علبيته إلا بعد أن تكون جازماً لتركيبه. القرص الصلب المحاصر بك مغلف في كيس مضاد للكهرباء الاستاتيكية.
 - لتجنب مشاكل الشدائد الكبيرة الاستاتيكية، قد يتسبب نفضك الملابس عن طريق لمس الجسم الخارجي المعدني لجهاز الكمبيوتر قبل التعامل مع القرص الصلب. لتوليد الشحنات شديدة كهربوية استاتيكية. لا تسمح للملابس بالتلامس المباشر مع القرص الصلب أو مع مكونات لوحة الدائرة.
 - قم بالتعامل مع القرص الصلب من جوانبه فقط. تجنب ملامسة مكونات لوحة الدائرة أسفل القرص الصلب.
 - لا تفتح بساقتف القرص الصلب أو هزه أو رميه.
 - لا تفتح بتكديس الأقراص الصلبة فوق بعضها أو تضع قرص WD الصلب على خلفه.

パッケージの開梱とドライブの取り扱いについて

- WD製ハードディスクドライブは精密機械なので、開梱時および取り付けの際には丁寧に取り扱いください。乱暴な取り扱い、衝撃および振動、または静電気放電(ESD)によって、ドライブが損傷する場合があります。次の注意事項を十分にご覧ください：
 - 本製品は、ユーザーが修理できる部品は含まれていません。修理の際には、WD認定のサービス担当者にご依頼ください。
 - 取り付けの準備ができてからハードディスクドライブを開梱しないでください。ハードディスクドライブは静電防護パッケージに梱包されています。
 - 静電気放電(ESD)問題を回避するために、静電気放電(ESD)防止ストラップを取り扱う前に金属フレーム部分に触れて身体に静電気を逃してください。衣類から静電気が発生します。衣類を、ハードディスクドライブのベースに直接触れさせないでください。
 - ハードディスクドライブの側面以外に触れないでください。ハードディスクドライブのベースに触れないでください。
 - ハードディスクドライブを落としたり、衝撃を与えたりしないでください。
 - ハードディスクドライブを積み重ねたり、縦置きにしたりしないでください。

Western Digital
 3355 Michelson Drive, Suite 100
 Irvine, California 92612
 U.S.A.

Western Digital, WD, and the WD logo are registered trademarks of Western Digital Technologies, Inc. in the U.S. and other countries. Other marks may be mentioned herein that belong to other companies. Specifications subject to change without notice.

© 2011 Western Digital Technologies, Inc. All rights reserved.

Tomma ingång

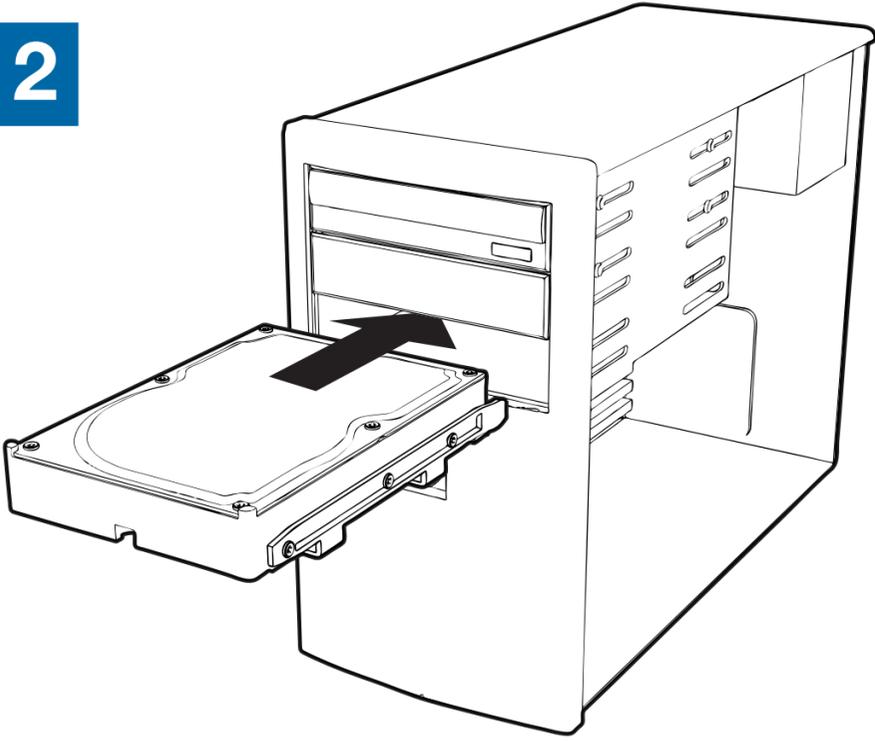
- Se till

1

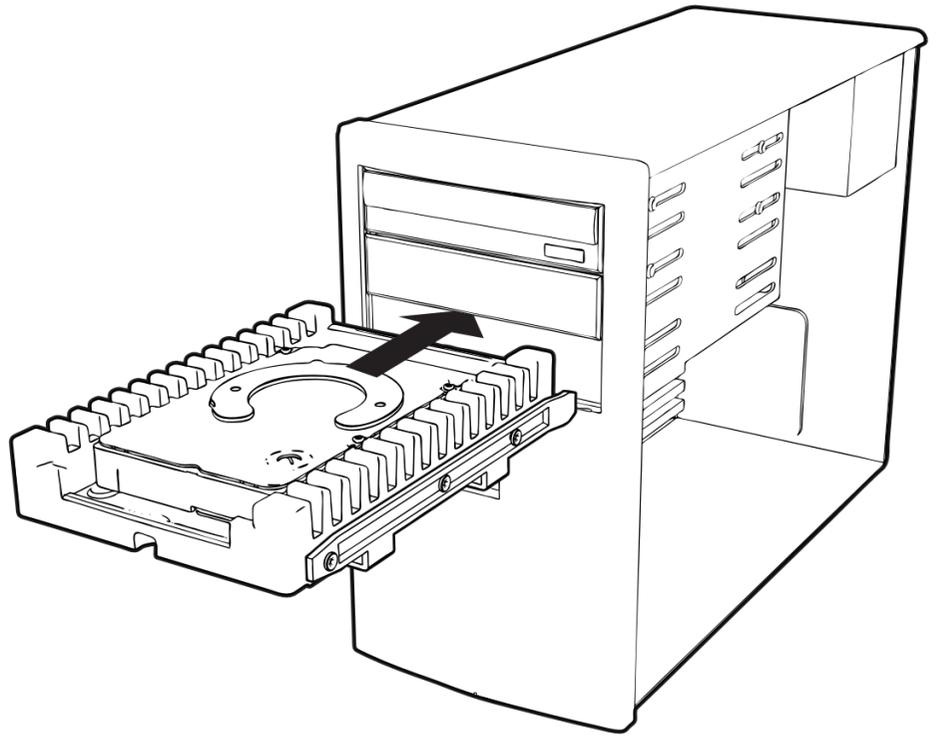


<http://support.wdc.com/retailkit>

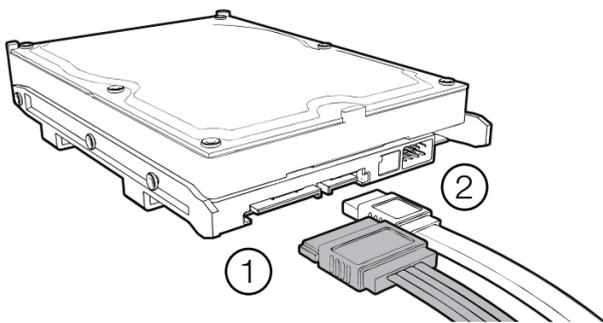
2



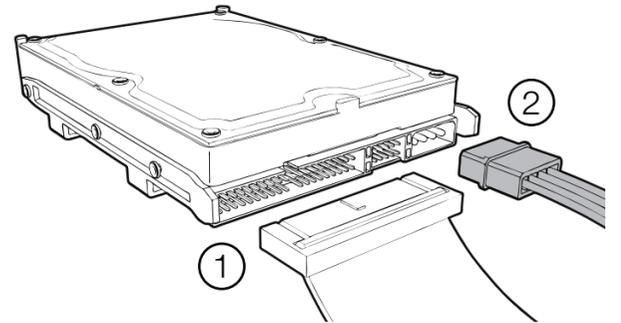
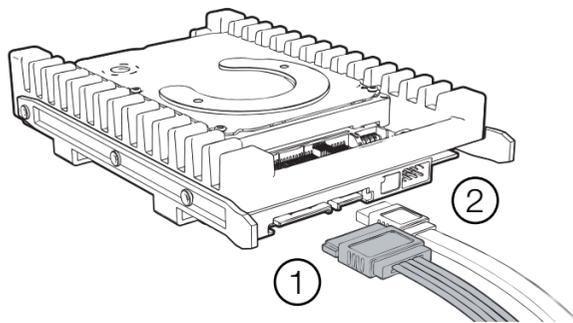
or



3



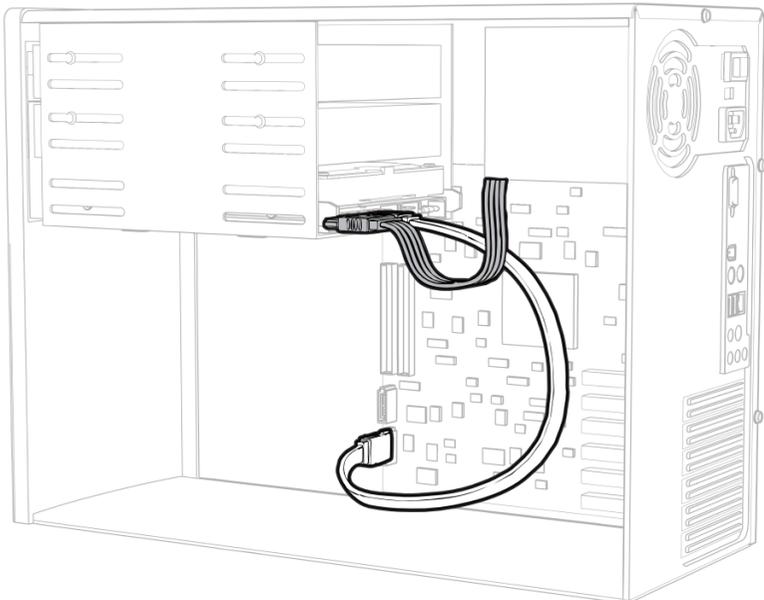
or



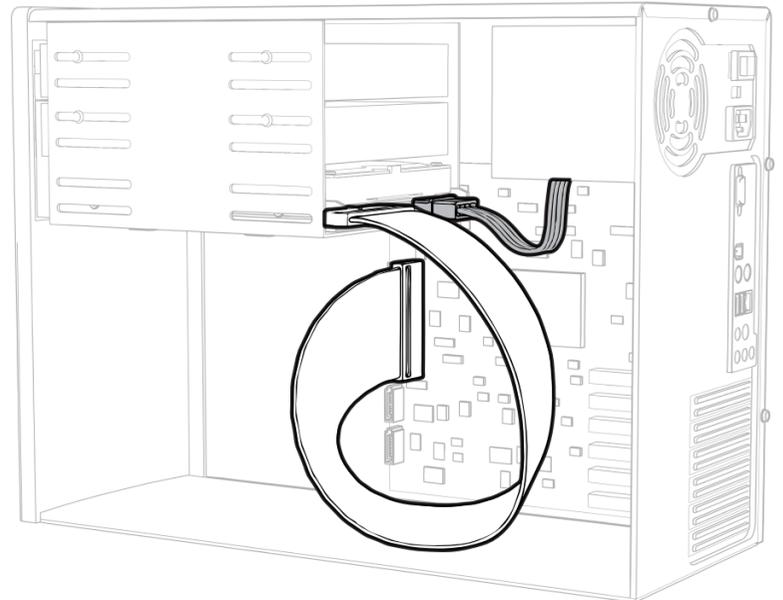
SATA

PATA

4



SATA



PATA