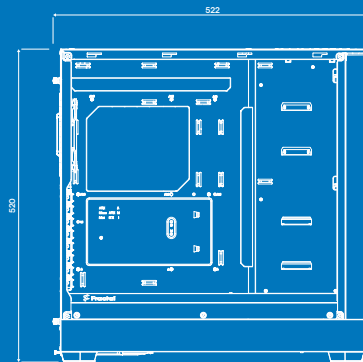
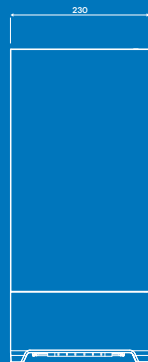


Pop XL User guide

Anwenderleitfaden / Guide de l'utilisateur /
Guía del usuario / Användarguide /
Руководство пользователя / ユーザーガイド /
用户指导 / 使用者指南





For more information and product specifications, visit
fractal-design.com

Introduction

Einführung / Présentation / Introducción / Introduktion / Введение / はじめに / 介绍 / 簡介

Introduction

Builder's Guide

Montageanleitung / Guide de montage / Guía de montaje / Monteringsguide / Руководство по сборке /
ビルダーガイド / 安装指导 / 安装指南

Builder's Guide

Optional Steps

Optionale Schritte / Étapes facultatives / Pasos opcionales / Frivilliga moment / Возможные апгрейды /
任意の手順 / 可选步骤 / 選項步驟

Optional Steps

Additional Info

Weitere Informationen / Informations supplémentaires / Información adicional / Övrig information /
Дополнительная информация / 追加情報 / 附加信息 / 其他資訊

Additional Info

Support and Service

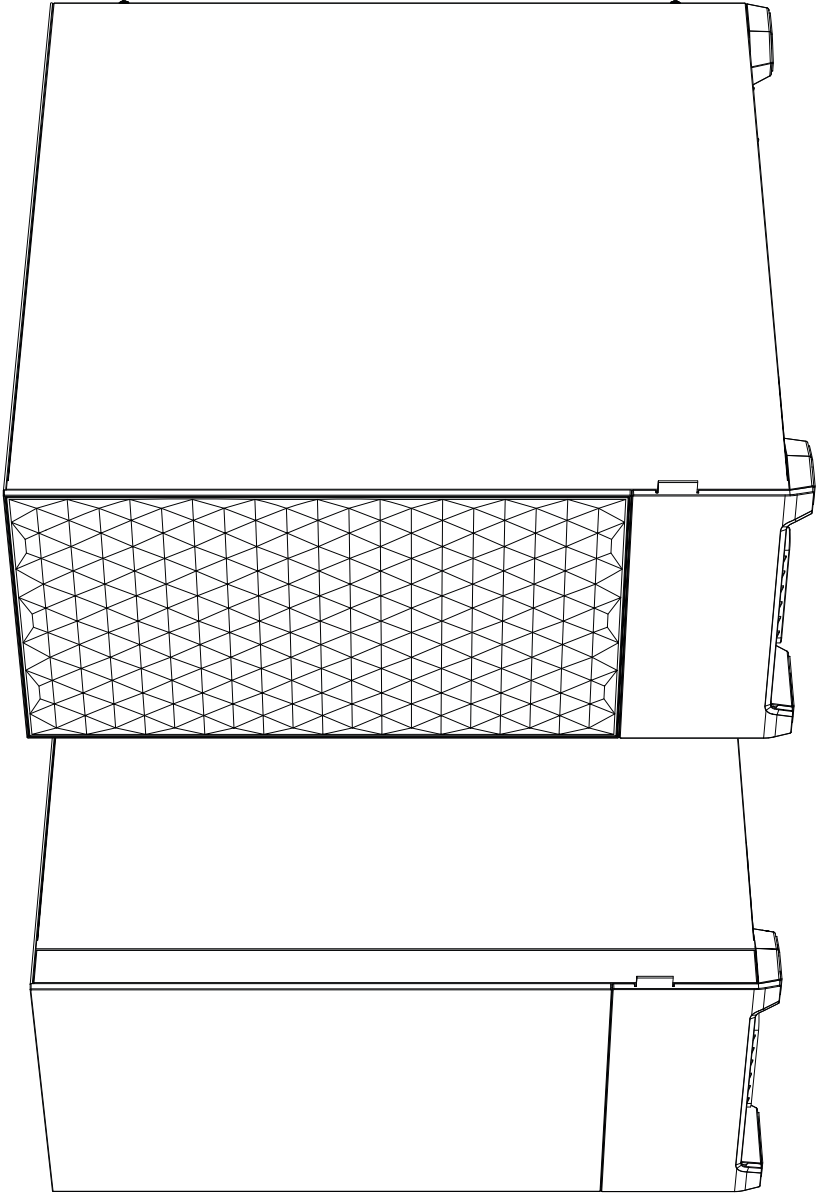
Support und Kundendienst / Assistance technique et maintenance / Soporte y servicio técnico / Support och
service / Поддержка и обслуживание / サポートとサービス / 支持与服务 / 支援和服務

Support

Specification

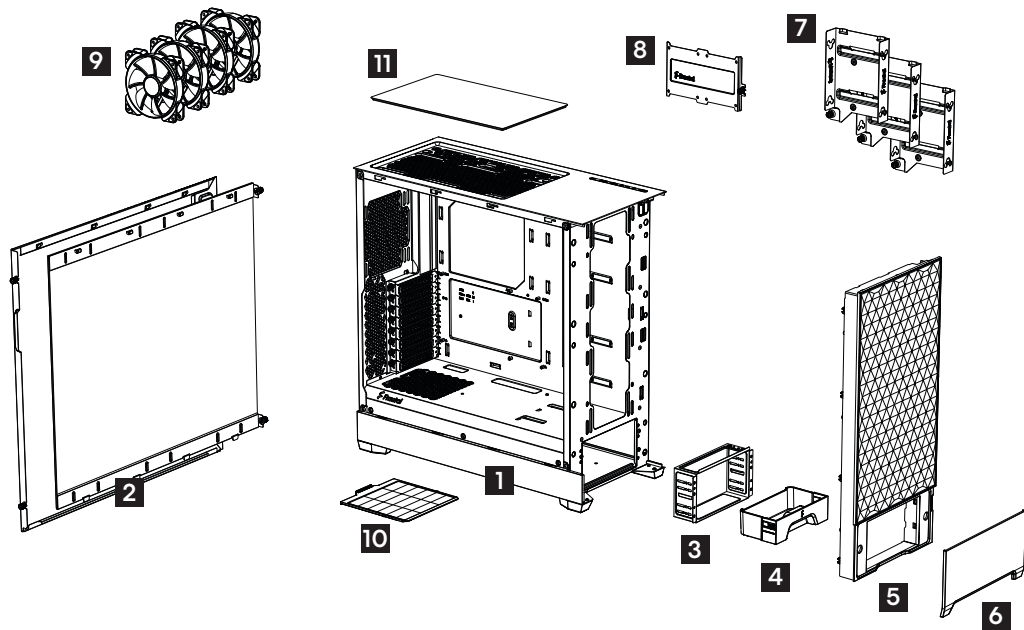
Technische Daten / Spécifications / Especificaciones / Specifikationer / Технические характеристики / 仕様 / 规范 / 規格

Case dimensions (LxWxH)	522 x 230 x 520 mm
Combined 2.5"/3.5" drive positions	4 (3 included)
Dedicated 2.5" drive positions	4 (2 included)
5.25" drive mounts	2
Motherboard compatibility	E-ATX (up to 280 mm) ATX / mATX / Mini-ITX
Power supply type	ATX
Front ports	2 x USB 3.0, Audio & Mic
Front radiator	360 mm max
Rear radiator	140 mm max
Top radiator	280 mm max (see p. 25 for more details)
PSU max length	205 mm
GPU max length	Pop XL Air - 455 mm / Pop XL Silent - 430 mm (see p. 27 for more details)
CPU cooler max height	185 mm



Case Overview

Computer Gehäuse - Übersicht / Vue d'ensemble du boîtier de l'ordinateur / Resumen de la caja de la computadora / Datoröversikt / Обзор компьютерных случаев / コンピュータのケース情報 / 计算机案例概述 / 计算机案例概述



1 Chassis

Chassis / Châssis / Armazón / Chassi / Шасси /
シャーシ / 机箱 / 機箱

3 5.25" Bracket

5,25-Zoll-Träger / Support de 5,25" / Soporte de 5,25"
5.25" fästplatta / Крепление для накопителя 5,25" /
5.25インチブラケット /
5.25英寸支架 / 5.25英寸托架

5 Front Panel

Frontpanel / Panneau avant /
Panel frontal / Frontpanel / Передняя панель /
フロントパネル / 前面板 / 前面板

7 3x 3.5"/2.5" Trays

3x 2,5/3,5-Zoll-Trays / 3 plateaux de 3,5 et 2,5 pouces
respectivement / 3x bandejas de 3,5"/2,5" / 3x 3,5"/
2,5" Hårdiskvåggor / 3 лотка для дисков 3,5"/2,5" /
3x 3,5"/2,5"トレイ /
3个3.5"/2.5"硬盘支架 / 3x 3.5"/2.5" 硬盘架

9 4x Aspect 12 Fan

4 Aspect-Lüfter 12 / 4 ventilateur Aspect 12 /
4x ventilador Aspect 12 / 4x Aspect 12 fläkt /
4 вентилятор Aspect 12 / 4x Aspect 12ファン /
4x Aspect 12 風扇 / 4x Aspect 12 風扇

11 Top Filter

Oberer Filter / Filtre supérieur / Filtro superior /
Topfilter / Верхний фильтр / 上面フィルター /
顶部过滤器 / 頂部過濾器

Pop XL Silent

2 Side Panels

Seitenteile / Panneaux latéraux /
Paneles laterales / Sidopaneler /
Боковые панели / 側面パネル / 側面板 /
多個側面板

4 5.25" Storage Box

5.25" Box / Boîte de rangement de 5,25 po /
Caja de almacenamiento de 5,25" /
5,25" förvaringslåda / 5,25" Бокс для хранения
дисков / 5,25" ストレージボックス /
5.25吋儲物盒 / 5.25吋儲物盒

6 Magnetic Cover

Magnetische Abdeckung / Couverture magné-
tique / Cubierta magnética / Magnetisk lucka /
Магнитная крышка / Магнетт式カバー /
磁性蓋 / 磁性蓋

8 2.5" Bracket

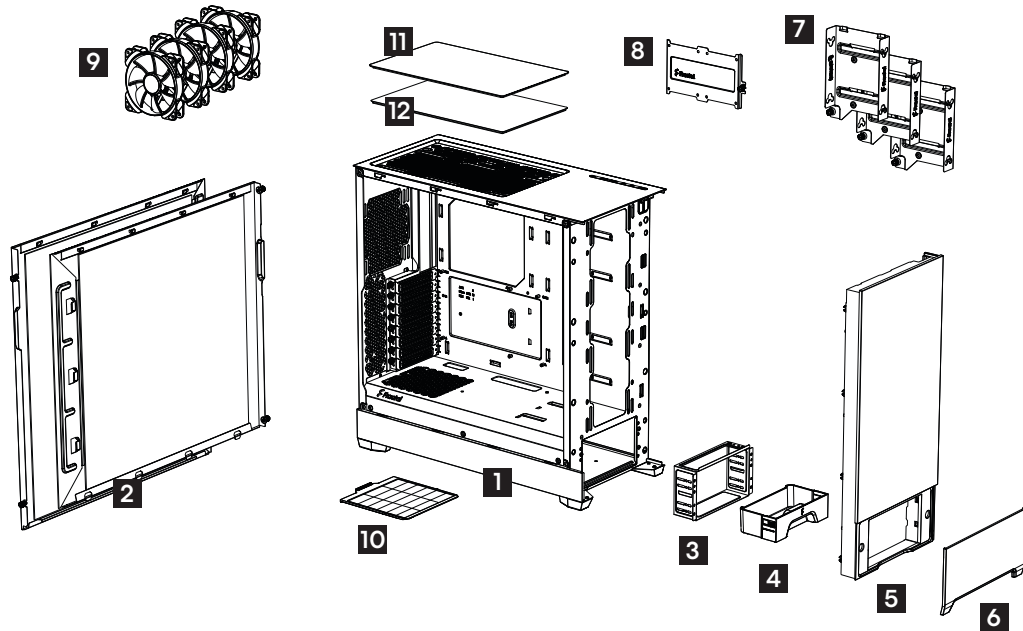
2.5" Trägar / Console 2,5 po /
Soporte de 2,5" / 2,5" Fastplatta /
2,5" Кронштейн / 2,5" ブラケット /
2.5吋硬盘支架 / 2.5吋硬碟支架

10 Bottom Filter

Bodenfilter / Filtre du bas / Filtro inferior /
Bottenfilter / Нижний фильтр /
底面フィルター /
底部過濾器 / 底部過濾器

12 Top Panel

Obere Platte / Panneau supérieur /
Panel superior / Toppanel / Верхняя панель /
上部パネル / 頂板 / 頂端面板

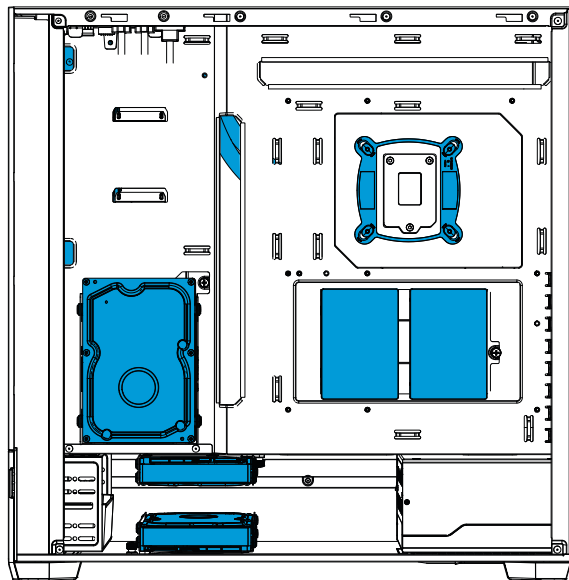
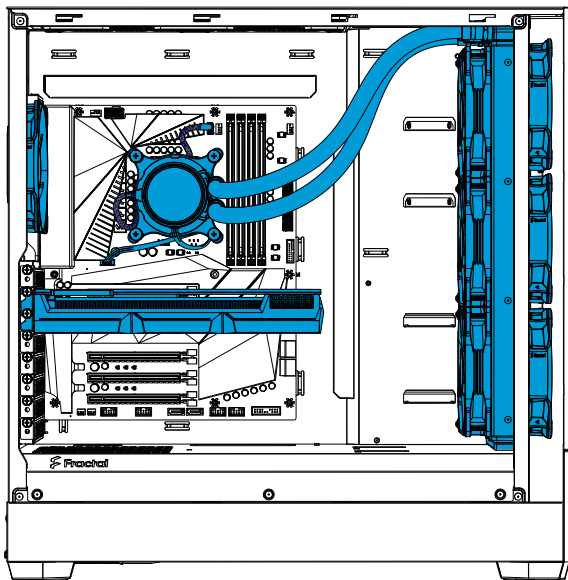


All-in-one Water Cooling Build

All-in-One-Wasserkühlung / Montage de watercooling tout-en-un / Sistema de refrigeración por agua todo en uno / Sluten vattenkyllning /
Замкнутая система охлаждения «три в одном» / 簡易水冷クーラー構成例 / 一体式水冷配置 / 一體式水冷配置

Pop XL Air

2.5" Drives:	2
3.5" Drives:	3
GPU Length:	267 mm (up to 350 mm possible with front radiator installed)
Front Radiator:	240 x 120 mm (push and pull)

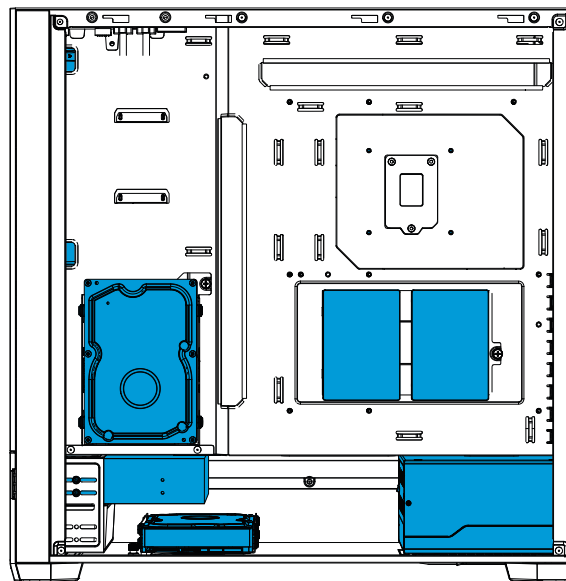
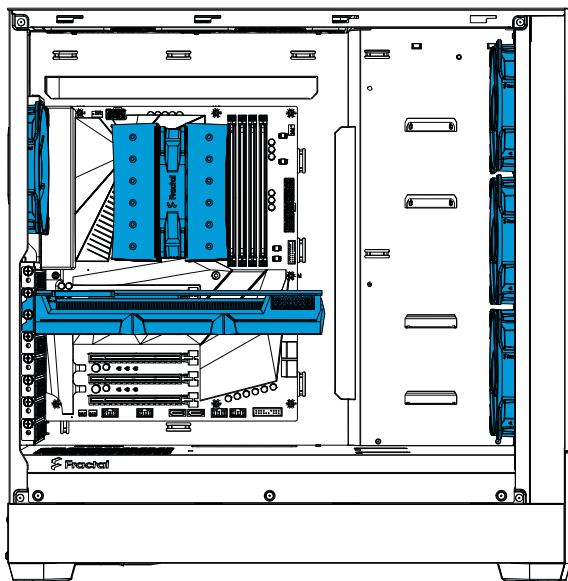


Air Cooling Tower Build

Luftkühlung / Montage de refroidissement par air / Sistema de refrigeración por aire / Luftkylningsbygge / Сборка воздушного охлаждения /
標準空冷クーラー構成例 / 風冷散熱配置 / 風冷散熱配置

2.5" Drives:	3 (1 mounted on 3.5"/2.5" tray)
3.5" Drives:	2
5.25" Optical Drive:	1
GPU Length:	267 mm (up to 380 mm possible)
CPU Cooler height:	159 mm (up to 170 mm possible)

Pop XL Silent



Accessory Bag Contents



Mounting Screw (6-32) / Montageschraube (6-32) / Vis de montage (6-32) / Tornillo de montaje (6-32) / Monteringssskruv (6-32) / Винт крепления (6-32) / 取り付け用ねじ (6-32) / 安裝螺釘 (6-32) / 安裝螺絲 (6-32)

x8



Mounting Screw (M3) / Montageschraube (M3) / Vis de montage (M3) / Tornillo de montaje (M3) / Monteringssskruv (M3) / Винт крепления (M3) / 取り付け用ねじ (M3) / 安裝螺釘 (M3) / 安裝螺絲 (M3)

x28



3.5" Drive Screw / 3,5-Zoll-Laufwerk-Schraube / Vis du disque dur 3.5 / Tornillo para la unidad 3,5" / Skruv för 3,5" enhet / Винты для привода или диска 3,5" / 3.5 英寸 ドライブ用ネジ / 3.5" 硬碟螺桿 / 3.5" 硬碟螺桿

x12



Hard drive damper / Laufwerksdämpfer / Amortisseur pour disque dur / Amortiguador de unidad de disco duro / Hårddiskdämpare / Виброизоляция накопителя / ハードドライブ用ダンパー / 硬盘驱动器阻尼器 / 硬碟吸震器

x12



Power Supply Screw / Netzteilschraube / Vis de l'alimentation / Tornillos para la fuente de alimentación / Nätaggregatskruv / Винты для установки блока питания / 電源装置用ネジ / 電源用螺絲 / 電源供應器用螺絲

x4



Cable Tie / Kabelbinder / Serre-câbles / Sujetacables / Buntband / Кабельная стяжка / ケーブルタイ / 束线带 / 束線帶

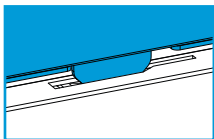
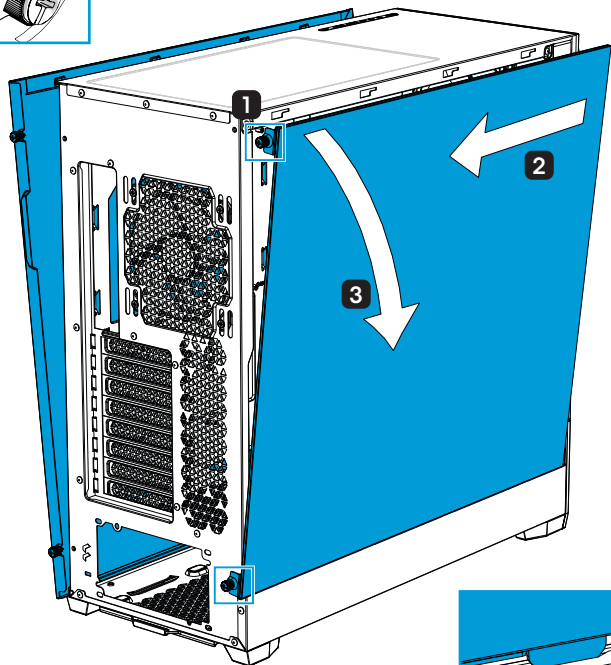
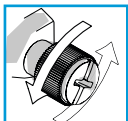
x4

Builder's Guide

Montageanleitung / Guide de montage / Guía de montaje / Monteringsguide / Руководство по сборке /
ビルダーガイド / 安装指导 / 安装指南

Remove Side Panels

Ausbau Seitenbleche / Enlever les panneaux latéraux / Retire los paneles laterales / Montera av sidopaneler / Снимите боковые панели / 側面パネルの取り外し / 拆下側面板 / 拆除側面板



Install the Power Supply

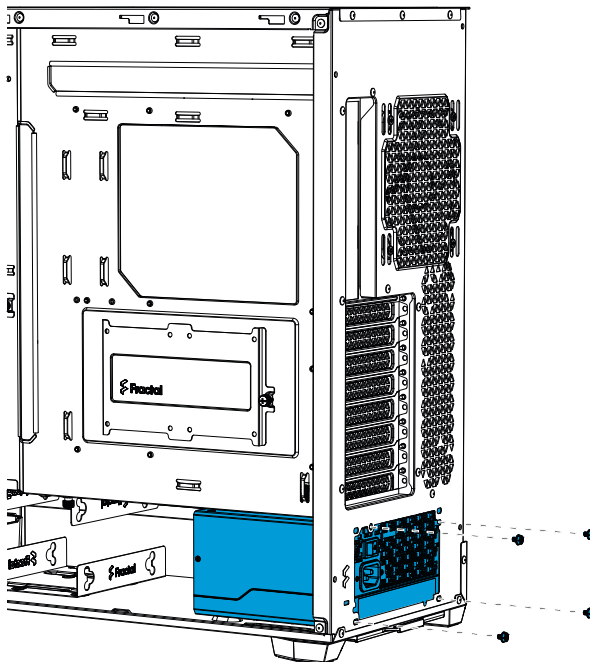
Installation Netzteil / Installer le bloc d'alimentation / Instale la fuente de alimentación / Installera nätaggregatet / Установите блок питания / 電源装置の取り付け / 安装电源 / 安装电源供应器



4x

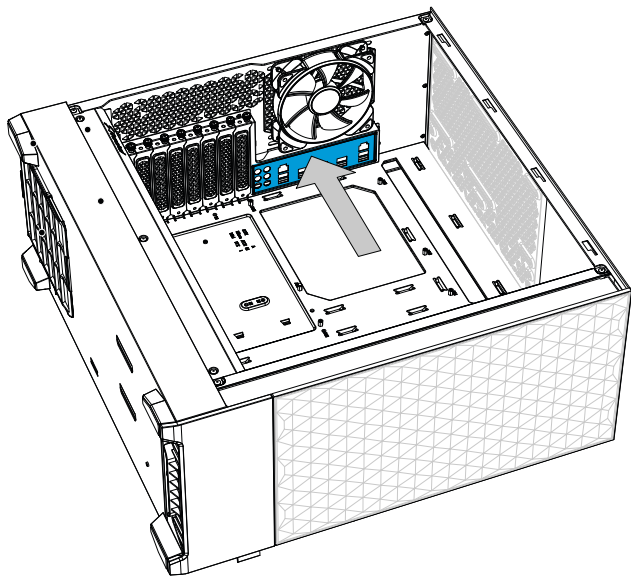


PH2



Install the I/O Shield

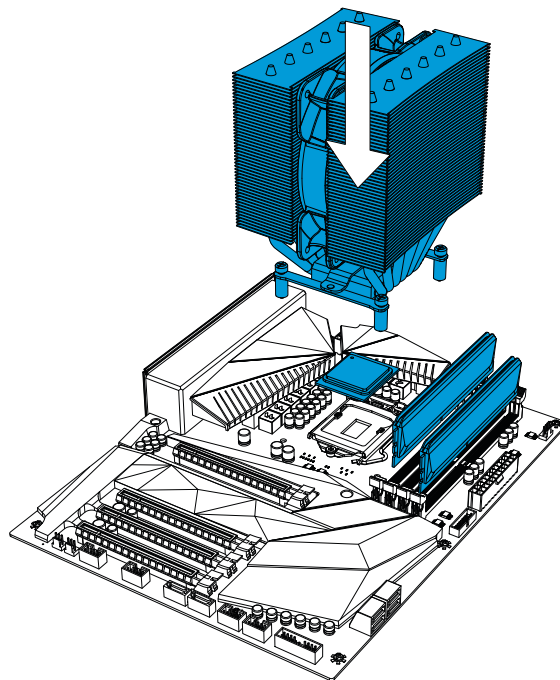
Installieren Sie die I/O Schild / installer la plaque d'E/S / Instale la protección de E/S / Installera I/O-plåten / Установите ввода / вывода пластину / I/O シールドの取り付け / 安装 I/O 挡板 / 安裝 I/O 擋板



Included with motherboard / Im Lieferumfang des Motherboards enthalten / Fourni avec carte mère / Incluido con la placa base / Inkluderad med moderkort / Включено с состав материнской платы / マザーボードに同梱 / 随附于主板 / 随附于主板

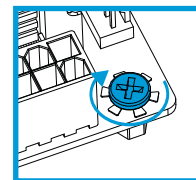
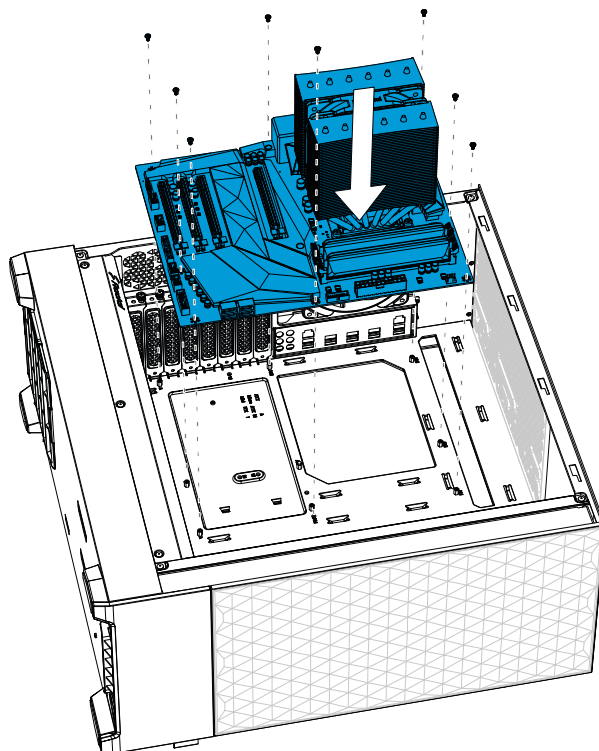
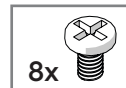
Prepare the Motherboard

Vorbereitung Hauptplatine / Préparer la carte mère / Prepare la placa base / Förbered moderkortet / Подготовьте материнскую плату / マザーボードの準備 / 准备主板 / 準備主機板



Install the Motherboard Assembly

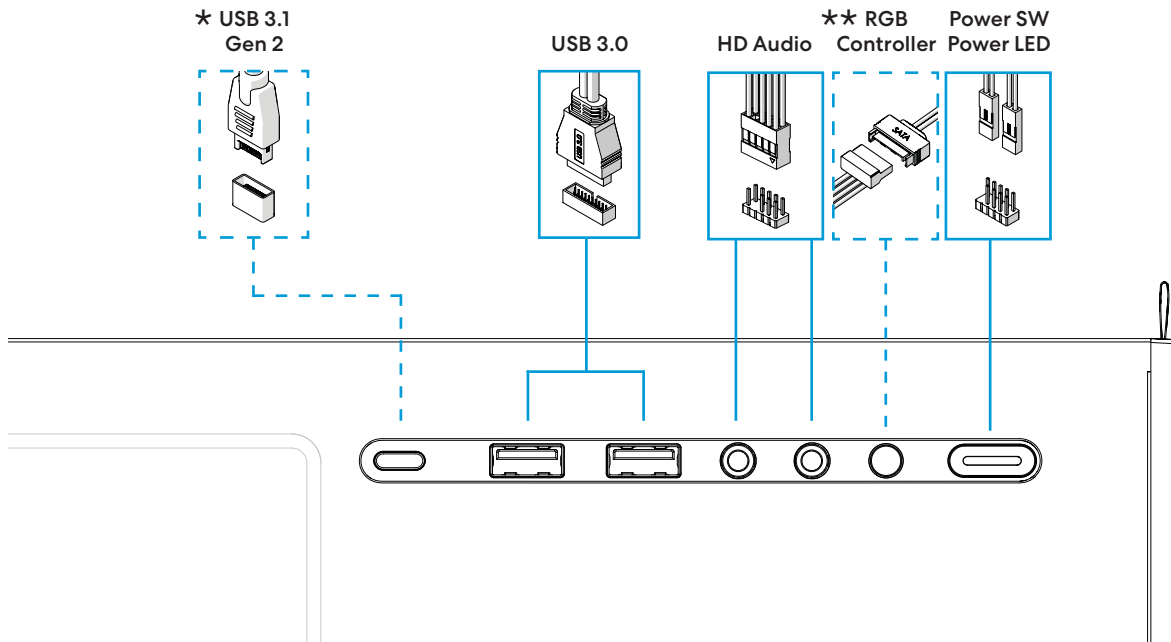
Installation Hauptplatinezubehör / Installer l'ensemble carte mère / Instale la placa base / Installera moderkortet / Установите сборку материнской платы / マザーボード アセンブリの取り付け / 安裝主板組件 / 安裝主機板組件



IMPORTANT: Match the motherboard mounting holes to the stand-offs / **ACHTUNG:** Achten Sie darauf, dass die Schraublöcher des Motherboards mit den Abstandshaltern übereinstimmen / **IMPORTANT :** Faites correspondre les trous de montage de la carte mère aux entretoises / **IMPORTANTE:** Haga coincidir los orificios de montaje de la placa base con los separadores / **VIKTIGT:** Anpassa distanser efter moderkortets monteringshål / **ВАЖНО:** Совместите монтажные отверстия материнской платы со стойками / **重要:** マザーボードの取付穴とスタンドオフが一致することを確認してください / **重要:** 需要找到与主板安装孔相匹配的螺钉 / **重要:** 須找到跟主機板安裝孔相匹配的螺柱

Connect Cables for Front I/O

Anschlusskabel für Front-E/A / Connecter les câbles aux E/S frontales / Conecte los cables para E/S frontal / Koppla in kablar till fronten / Подсоедините кабели передних устройств ввода-вывода / 前面 I/O 用の接続ケーブル / 为 I/O 前面板连接电线 / 正面 I/O 的连接线



★ USB 3.1 Gen 2 Type-C add-on available separately / USB 3.1 Gen 2 Typ-C Erweiterung separat erhältlich / Module complémentaire USB 3.1 Gen 2 Type-C disponible séparément / USB 3.1 tipo C de 2ª generación disponible por separado / USB 3.1 Gen 2 Typ-C tillbehör tillgängligt separat / USB 3.1 Gen 2 Type-C приобретается отдельно / USB 3.1 Gen 2 Type-C オプションは別売りです / 可另外扩充USB 3.1 Gen 2 Type-C接口 / 可另外扩充USB 3.1 Gen 2 Type-C接頭

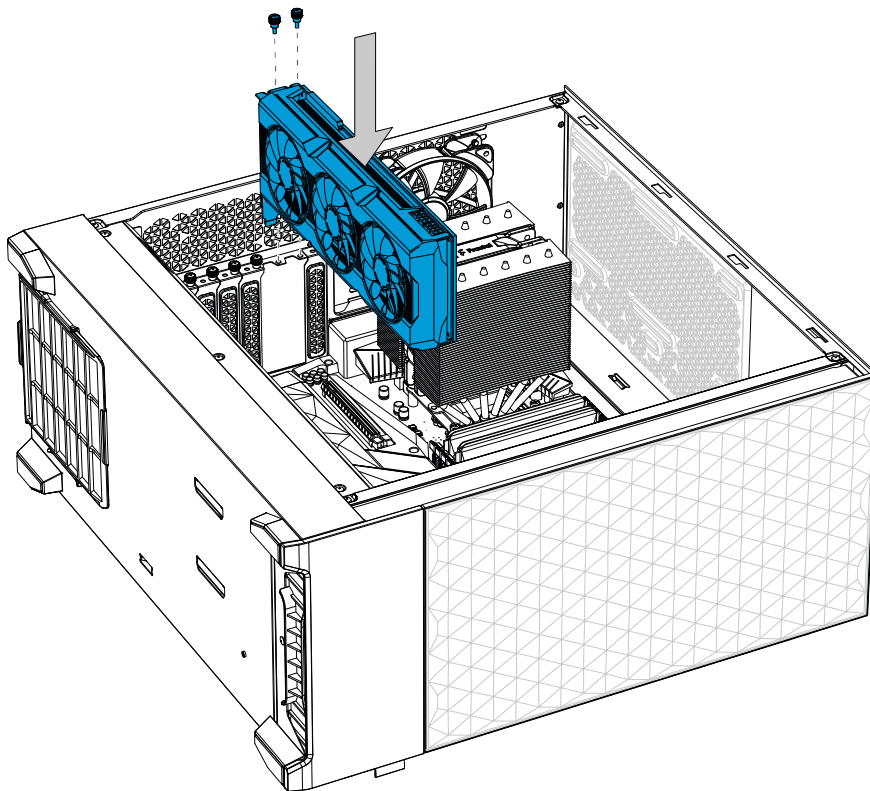
★★ Included in RGB version / Enthalten in der RGB Version / Inclus dans la version RVB / Incluido en la versión RGB / Medfølger i RGB-versjon / Включено в RGB версию / RGBバージョンに付属 / 附于RGB版本内 / 附於RGB版本内

Install the Graphics Card

Installation Grafikkarte / Installer la carte graphique / Instale la tarjeta gráfica / Installera grafikkortet / Установите графическую плату / グラフィックカードの取り付け / 安装显卡 / 安装显示卡

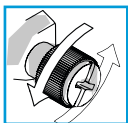
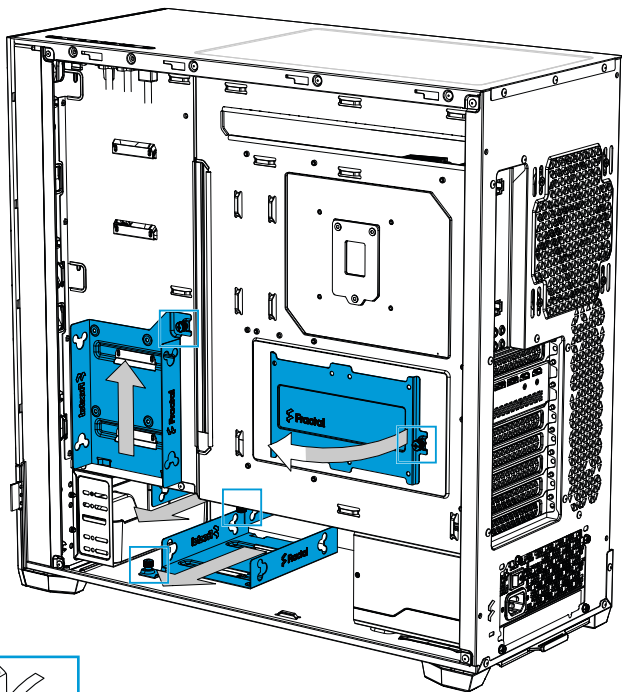


PH2



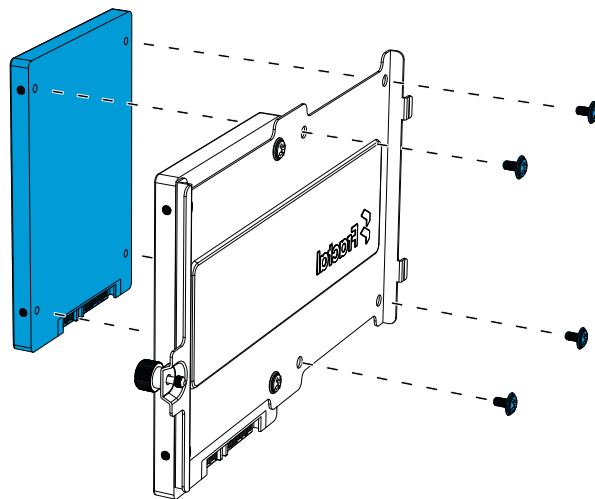
Remove Drive Trays

Ausbau der Laufwerkträger / Retirez les plateaux de lecteur / Retire las bandejas de unidades /
Avlägsna fästplattor för hårddiskar / Снять лотки дисков / Драйбтрейを取り外します /
移除硬盘托盘 / 移除硬盘支架



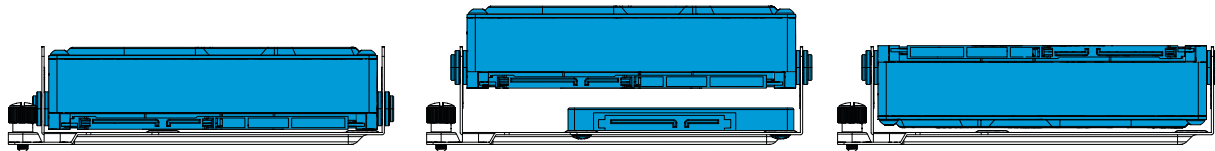
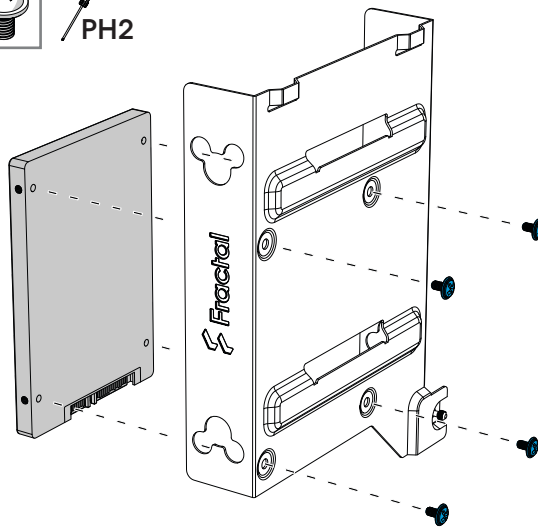
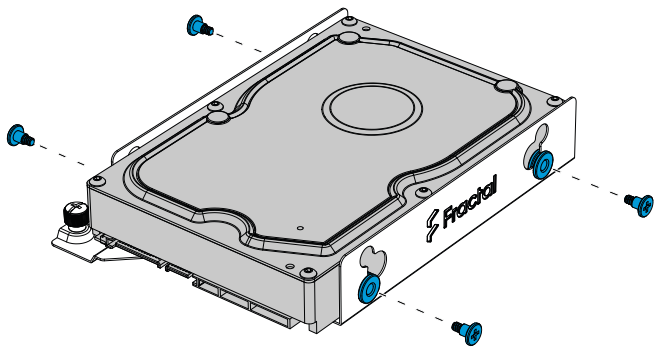
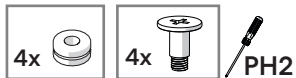
Install a 2.5" Drive

Installation 2,5-Zoll-Laufwerk / Installer un disque dur de 2,5" / Instale una unidad de 2,5" /
Installera en 2.5" disk / Установите накопитель 2,5" /
2.5インチドライブの取り付け / 安装2.5英寸驱动器 / 安装一个2.5英寸磁碟机



Installing a 2.5" and/or 3.5" Drive

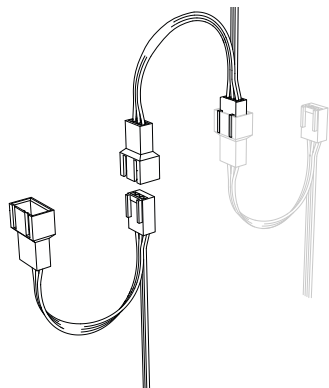
Installation von 2,5"- oder 3,5"-Laufwerken / Installation d'un lecteur de 2,5 ou 3,5 pouces / Instalación de una unidad de 2,5" o 3,5" / Installera en 2,5" eller 3,5" Hårddisk / Установка 2,5" или 3,5" жесткого диска / 2.5インチまたは3.5インチドライブのインストール / 安裝2.5"或3.5" 硬盤 / 安裝 2.5" 或 3.5" 硬碟



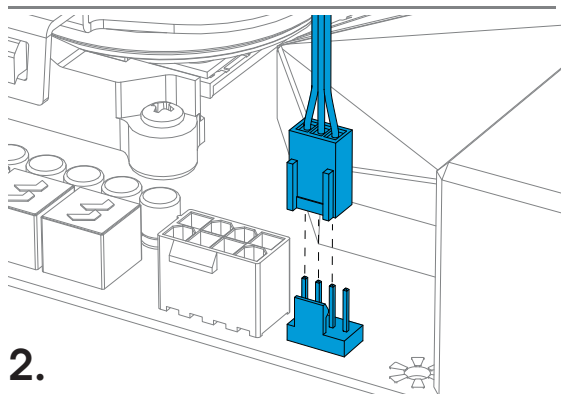
Dual mount will not fit behind the motherboard tray / Dual Halterung kann nicht hinter dem Motherboardträger montiert werden / La fixation double ne rentre pas derrière le plateau de la carte mère / El soporte doble no cabe detrás de la bandeja de la placa base / Kombinerad montering av hårddiskar passar ej bakom moderkortsplåten / Двойной крепление не поместится за материнской платой / デュアルマウント時はマザーボードトレイの背面に取り付けできません / 主板托盘后方不能安装双硬盘 / 主板托盘后方无法安装双硬碟

Connect the Fans

Lüfteranschlüsse / Branchement des ventilateurs / Conexión de los ventiladores /
Anslut fläktar / Подключите вентиляторы / ファンを接続する / 连接风扇 / 连接風扇



1.



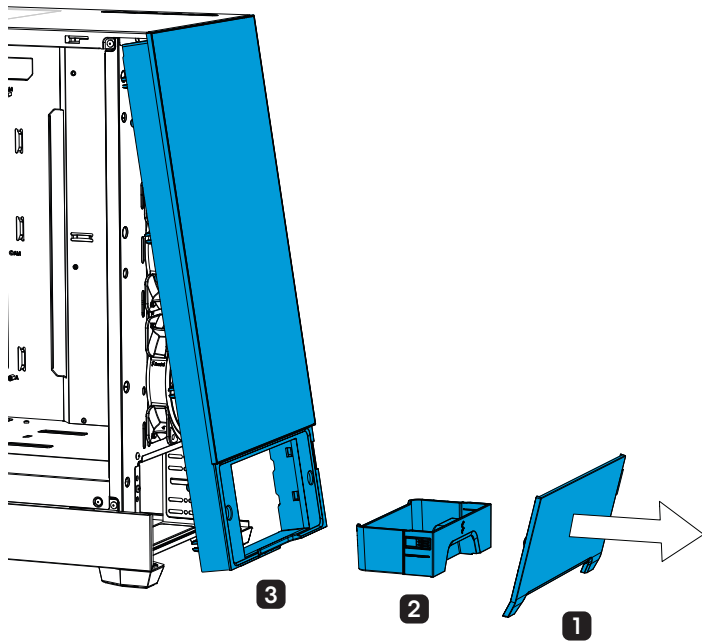
2.

Optional Steps

Optionale Schritte / Étapes facultatives / Pasos opcionales / Frivilliga moment /
Возможные апгрейды / 任意の手順 / 可选步骤 / 選項步驟

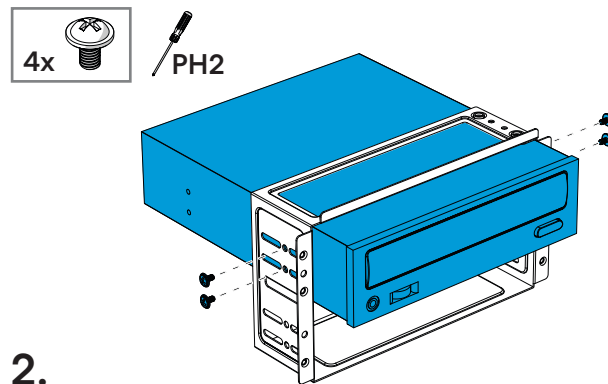
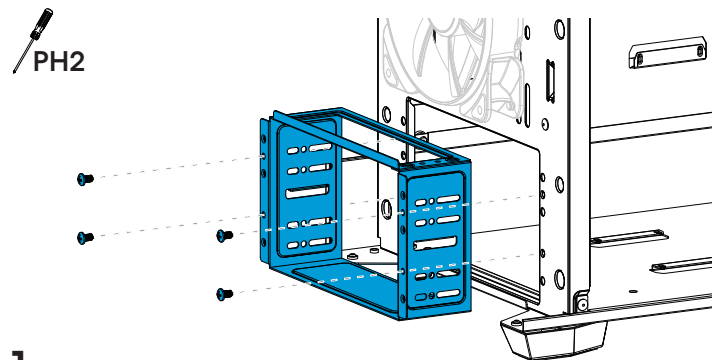
Remove the Front Panel

Frontblech abnehmen / Retirez le panneau frontal / Retire el panel frontal / Ta bort toppanelen / Удалить переднюю панель / フロントパネルを取り外します / 卸下前面板 / 卸下前面板



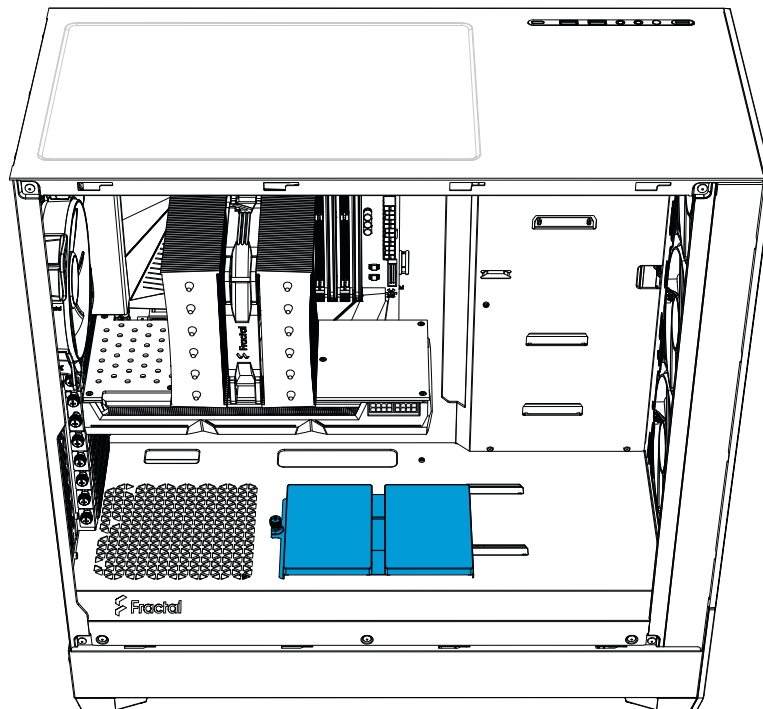
Install an Optical Drive

Installation optisches Laufwerk / Installer le lecteur optique / Instale la unidad óptica / Installera optisk enhet / Установите оптический привод / 光学ドライブの取り付け / 安裝光驱 / 安裝光碟機



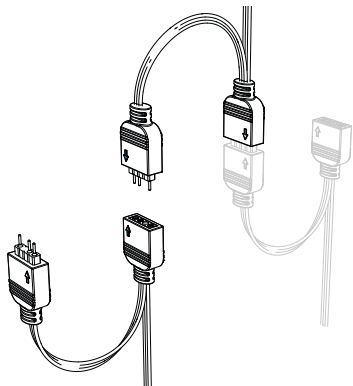
Alternative Placement of 2.5" Drive Trays

Alternative Anordnung von 2,5"-Laufwerkseinschüben / Emplacement alternatif pour les plateaux de disques durs de 2,5" / Ubicación alternativa de las bandejas de unidades de 2,5" / Alternativ placing av 2,5" fästplatta / Альтернативное размещение лотков для 2,5" дисков / 2.5"ドライブトレイの代替配置 / 可选择安装2.5英寸硬盘 / 2.5 吋磁碟架替代放置

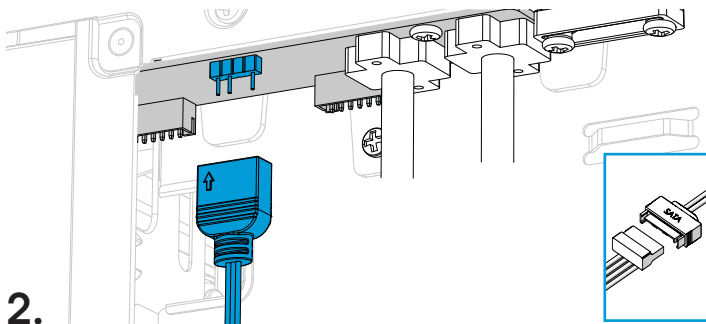


Connect RGB Fans *

RGB-Lüfter anschließen / Branchez les ventilateurs RGB / Conecte los ventiladores RGB /
Anslut RGB-fläktar / Подключить RGB вентиляторы /
RGBファンを接続 / 连接RGB风扇 / 连接RGB風扇



1.

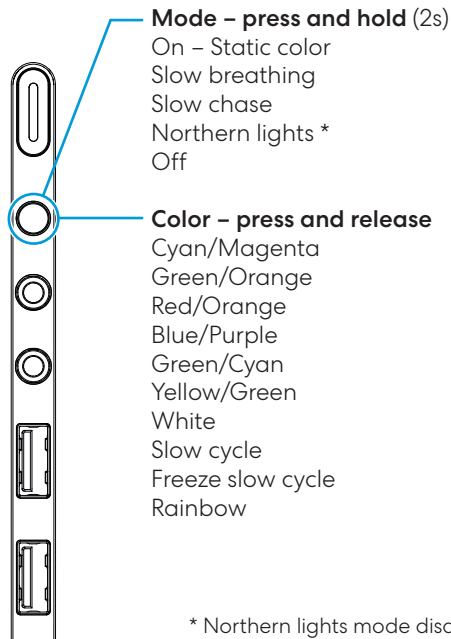


2.

* Included in RGB version / Enthalten in der RGB Version / Inclus dans la version RVB /
Incluido en la versión RGB / Medföljer i RGB-version / Включено в RGB версию /
RGBバージョンに付属 / 附于RGB版本内 / 附于RGB版本内

Using the RGB Controller

Mittels RGB Controller / Utilisation du contrôleur RGB / Uso del controlador RGB /
Användning av RGB-kontroller / Используйте контроллер RGB / RGBコントローラーの使用 /
使用RGB控制器 / 使用RGB控制器



* Northern lights mode disables color change

Additional Info

Weitere Informationen / Informations supplémentaires / Información adicional / Övrig information /
Дополнительная информация / 追加情報 / 附加信息 / 其他資訊

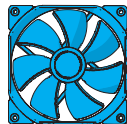
Possible Fan Locations

Mögliche Lüfteranordnung / Emplacements possibles des ventilateurs / Posibles ubicaciones de los ventiladores / Möjliga fläktpositioner / Места для установки вентиляторов / ファンを設置できる場所 / 支援风扇的位置 / 支援風扇的位置

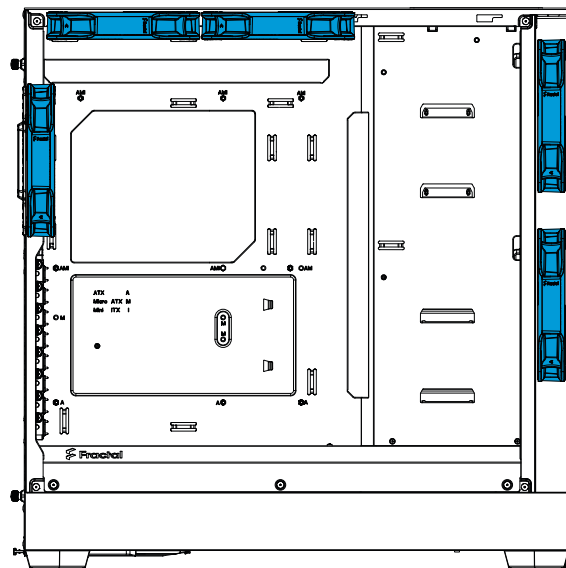
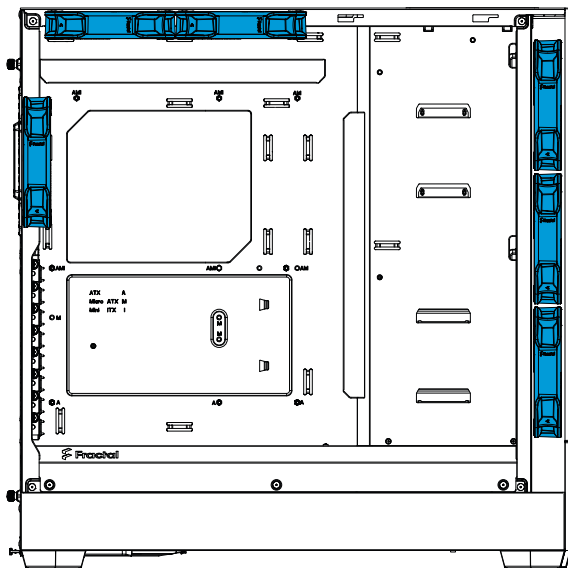
Pop XL Air



120 mm



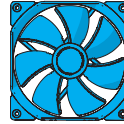
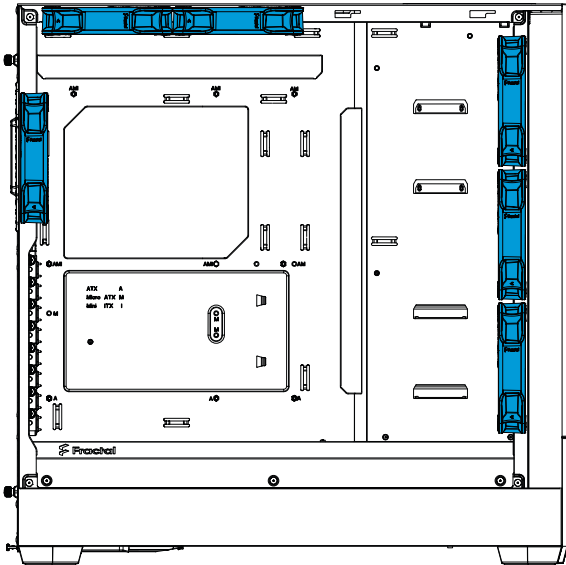
140 mm



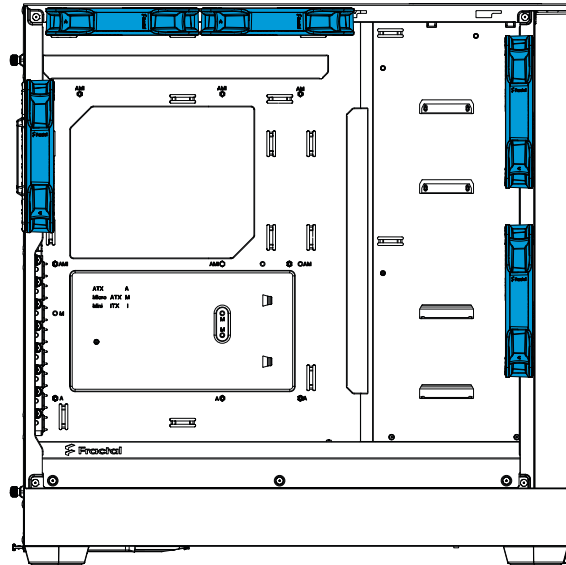
Pop XL Silent



120 mm

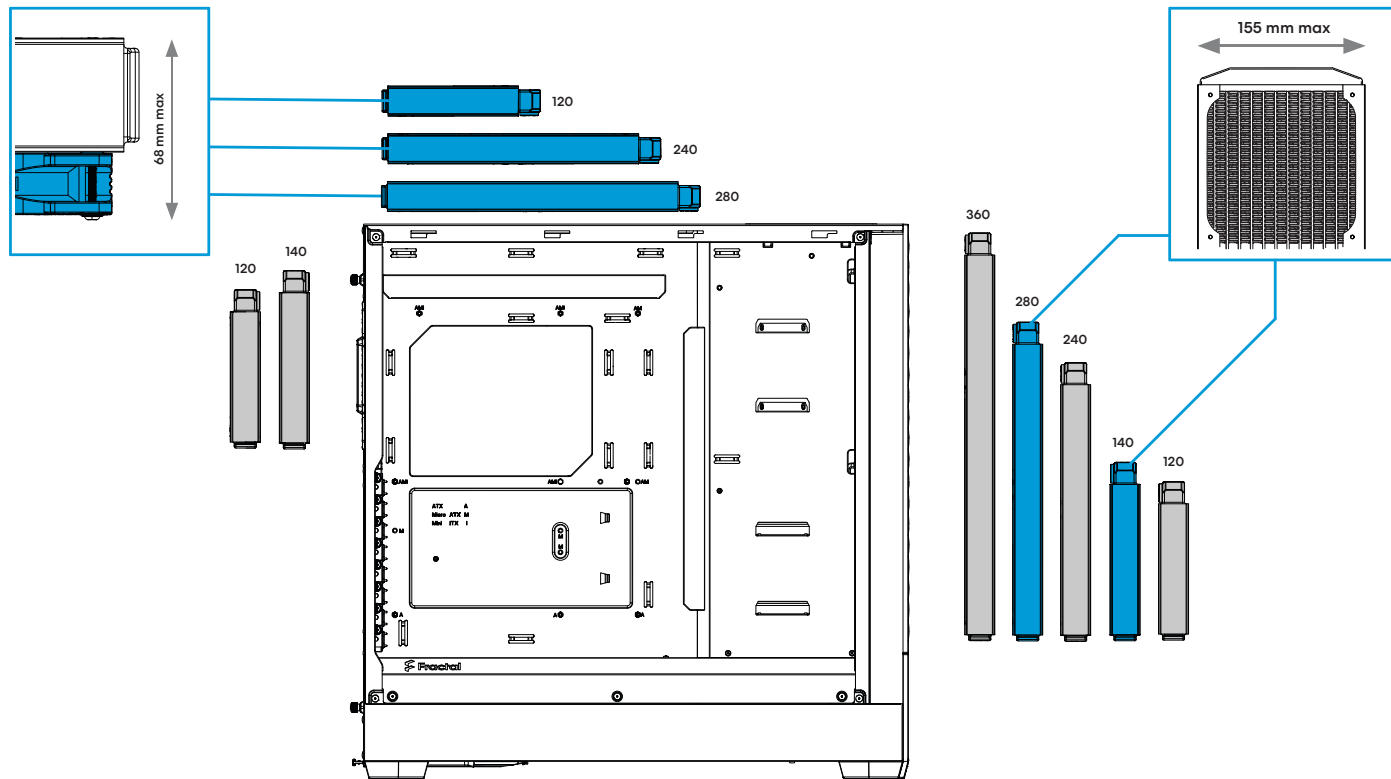


140 mm



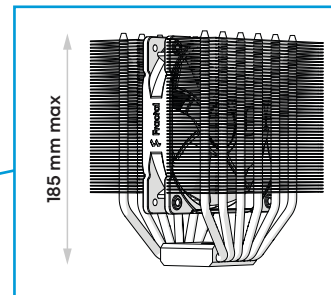
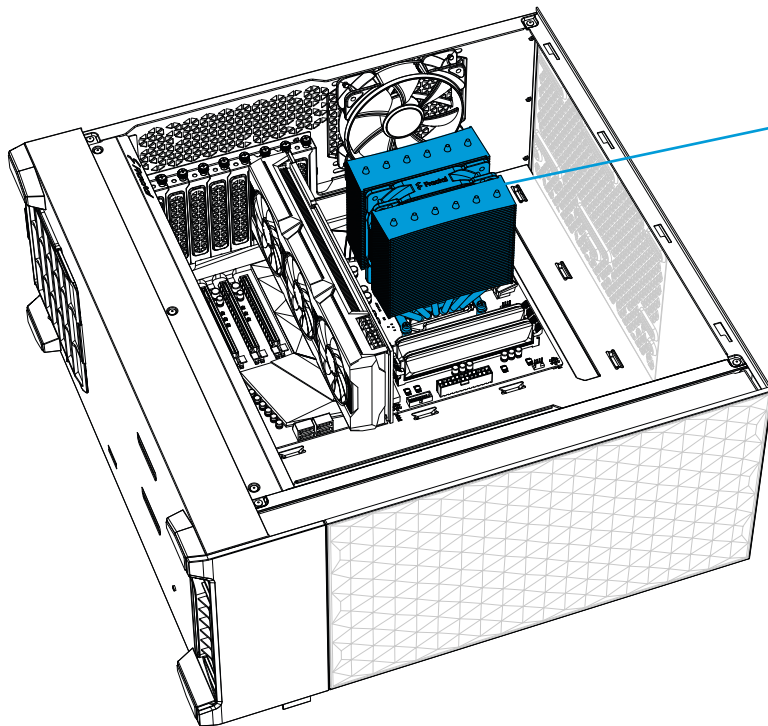
Water Cooling Radiator Options

Optionen für Wasserkühlungen / Options de radiateurs de refroidissement par eau / Opciones de radiadores de refrigeración líquida / Vattenkylningsmöjligheter / Установка радиатора водяного охлаждения / 水冷却ラジエーター オプション / 水冷却器选项 / 水冷却散热器选项



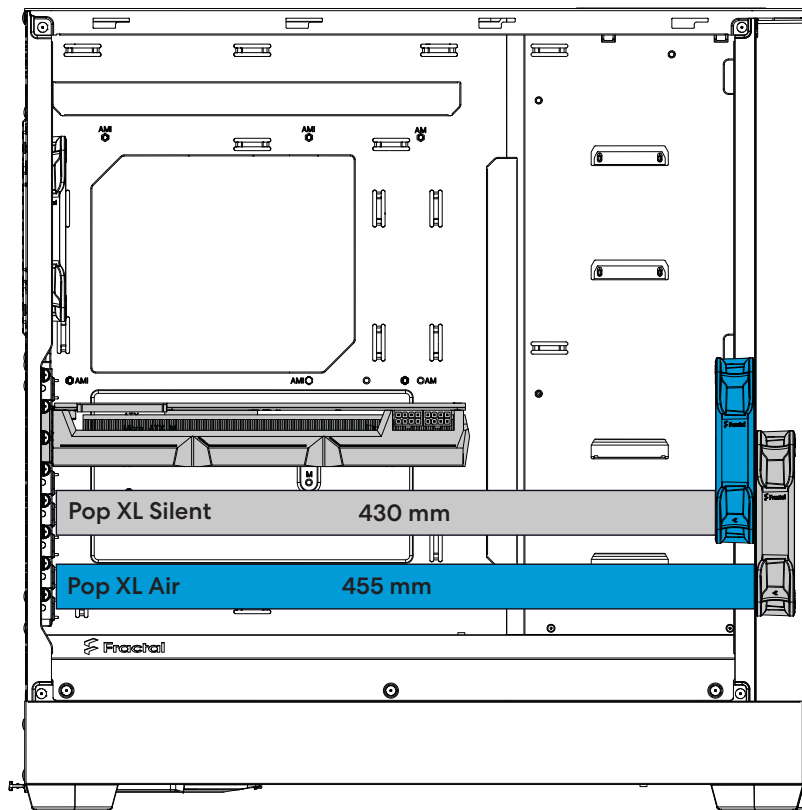
CPU Cooler Limitations

CPU-Kühlung Grenzwerte / Limitations du refroidissement du processeur / Limitaciones del refrigerador de la CPU / Restriktioner för CPU-kylare / Ограничения для кулеров ЦП /
CPUクーラーの制限事項 / CPU冷却器的局限性 / CPU散热器限制



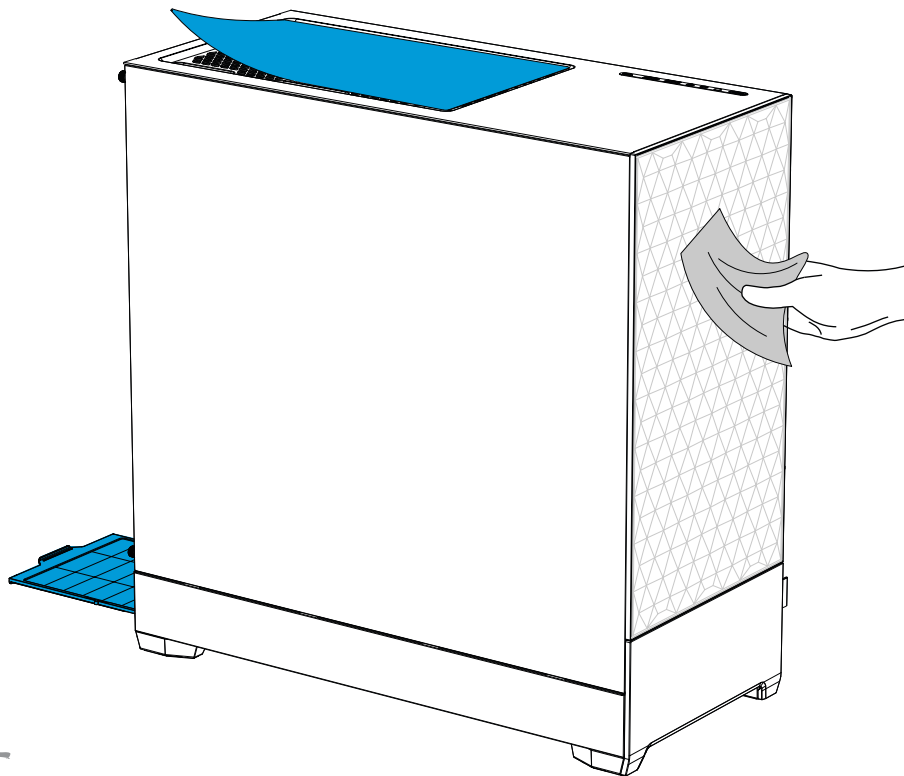
Graphics Card Limitations

Grafikkarte Grenzwert / Limitations de carte graphique / Limitaciones de la tarjeta gráfica / Restriktioner för grafikkort / Ограничения для графических плат / グラフィックカードの制限事項 / 显卡的局限性 / 顯示卡的限制



Dust Maintenance

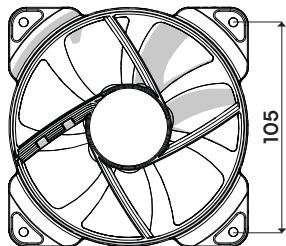
Staubschutz / Dépoussiérage / Limpieza del polvo y mantenimiento / Underhåll av dammfilter / Защита от пыли / 防塵メンテナンス / 防塵保養 / 防塵保養



Fan Specification

Technische Daten / Spécifications / Especificaciones / Specifikationer / Технические характеристики / 仕様 / 规范 / 規格

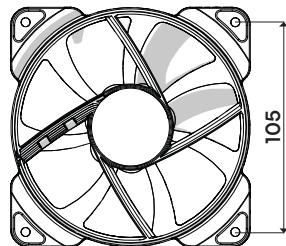
Aspect 12



Type of Fan:
Rated Voltage:
Maximum Rated Input Current:
Max Speed:

3-pin DC
12V DC
0.16 A
1200 RPM

Aspect 12 RGB *



Type of Fan:
Rated Voltage:
Maximum Rated Input Current:
Max Speed:
LED Input Voltage:
LED Max. Rated Input Current:

3-pin DC
12V DC
0.16 A
1200 RPM
5V
0.3 A

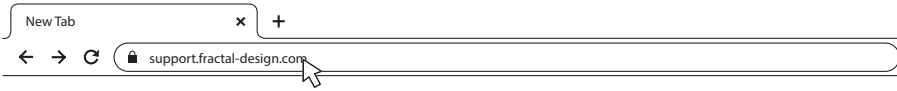
* Included in RGB version or sold separately / In RGB-Version eingeschlossen oder separat angeboten / Compris dans la version RVB ou vendu séparément / Se incluye en la versión RGB o se vende por separado / Inkluderad i RGB versionen eller säljs separat / Входит в комплект RGB-версии или продается отдельно / RGBバージョンに内蔵または別売り / 包含在RGB版本内或单独销售 / 包含在RGB版本中或單獨販售

Support and Service

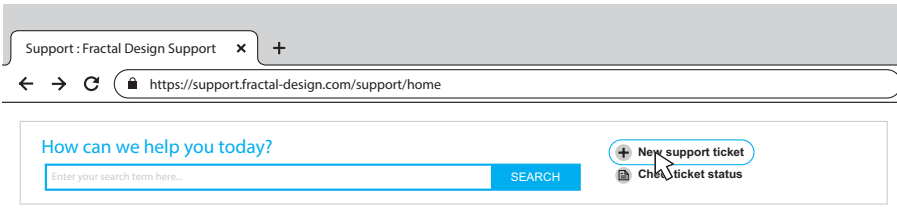
Support und Kundendienst / Assistance technique et maintenance / Soporte y servicio técnico / Support och service / Поддержка и обслуживание / サポートとサービス / 支持与服务 / 支援和服务

For Assistance, Please Contact

Unterstützung erhalten Sie hier: / Pour l'assistance technique, veuillez contacter / Para obtener ayuda, por favor contacte / För assistans, var god kontakta / Если необходима помощь, пожалуйста, свяжитесь с нами / サポートが必要な場合は、お問い合わせください / 如需帮助, 敬请联系 / 如需協助, 敬請聯絡



1 STEP 1: Go to “support.fractal-design.com”



2 STEP 2: Click on “New support ticket”

Submit a ticket

Requester

Type

Where are you from?

Product Category

Subject

Description of Problem
 B / U / **I** / **A** / **K** / **G**

3 STEP 3: Fill in ticket request and submit

Limited Warranty and Limitations of Liability

This product is guaranteed for twenty four (24) months from the date of delivery to end-user, against defects in materials and/or workmanship. Within this limited warranty period, the product will either be repaired or replaced at Fractal Design's discretion. Warranty claims must be returned to the agent who sold the product, shipping prepaid.

The warranty does not cover:

- Products which have been used for rental purposes, misused, handled carelessly or applied in such a way that is not in accordance with its stated intended use.
- Products damaged from an Act of Nature including, but not limited to, lightning, fire, flood and earthquake.
- Products whose serial number have been tampered with or removed
- Products which have not been installed in accordance to the user manual

Fractal Design's maximum liability is limited to the current market value of the product (depreciated value, excluding shipping, handling, and other fees). Fractal Design shall not be liable for any other damage or loss, including but not limited to loss of profit, revenue, or data, or incidental or consequential damage, even if Fractal Design has been advised of the possibility of such damages.

Eingeschränkte Garantie und Garantieeinschränkungen

Bei dieses Produkt gewähren wir dem Endanwender eine Garantie von zwei Jahren ab Lieferdatum, die sich auf Material- und Verarbeitungsfehler erstreckt. Innerhalb der eingeschränkten Garantiezeit werden Produkte nach Fractal Designs Ermessen repariert oder ausgetauscht. Garantieansprüche müssen beim jeweiligen Händler geltend gemacht werden; Versandkosten übernimmt der Käufer.

Nicht von der Garantie abgedeckt werden:

- Produkte, die falsch oder fahrlässig behandelt, entgegen ihres bestimmungsgemäßen Einsatzzweckes oder zum Verleih eingesetzt wurden.
- Produkte, die durch höhere Gewalt beschädigt wurden; dazu zählen unter anderem Blitzschläge, Brände, Überschwemmungen und Erdbeben.
- Produkte, deren Seriennummer modifiziert oder entfernt wurde
- Von der Bedienungsanleitung abweichend installierte Produkte

Die Höchsthaftungssumme von Fractal Design ist auf den aktuellen Marktwert des Produktes begrenzt (Abschreibungswert, exklusive Versand-, Transport- und anderen Gebühren). Fractal Design übernimmt keine Haftung für Schäden oder Verluste, insbesondere entgangene Gewinne, Erträge oder Daten oder zufällige und Folgeschäden, auch nicht, wenn Fractal Design auf die Möglichkeit solcher Schäden hingewiesen wurde.

Garantie limitée et limites de responsabilité

Ce produit est garanti pendant vingt quatre (24) mois, à compter de la date de livraison à l'utilisateur final, contre les défauts de matériaux et/ou de fabrication. Dans cette période de garantie limitée, les produits seront soit réparés ou remplacés, au choix de Fractal Design. Les réclamations de garantie doivent être faites auprès de l'agent qui a vendu le produit, frais prépayés.

La garantie ne couvre pas ce qui suit :

- Les produits qui ont été loués, utilisés incorrectement, utilisés avec négligence ou utilisés d'une manière qui n'est pas en conformité avec l'usage prévu indiqué.
- Les produits qui ont été endommagés par des causes naturelles, y compris mais sans s'y limiter, la foudre, les incendies, les inondations et les tremblements de terre.
- Produits dont le numéro de série a été altéré ou enlevé
- Produits installés de manière non conforme au mode d'emploi

Le plafond de responsabilité de Fractal Design se limite à la valeur de marché actuelle du produit (valeur dépréciée, ne comprenant ni les frais d'expédition, ni ceux de manutention ni d'autres frais). Fractal Design ne se portera responsable d'aucun autre dommage ou perte, y compris mais pas seulement tout manque à gagner, toute perte de revenus ou de données, ou des dommages accessoires ou indirects, même si Fractal Design a été prévenu de la possibilité de ces dommages.

Garantía limitada y limitación de responsabilidad

Este producto es garantizado durante veinticuatro (24) meses a partir de la fecha de entrega al usuario final contra defectos materiales y/o de mano de obra. Dentro de este período de garantía limitada, los productos se repararán o reemplazarán, lo que Fractal Design estime más oportuno. Las reclamaciones de garantía se deben devolver al agente que vendió el producto, con portes pagados.

La garantía no cubre:

- Productos que hayan sido utilizados para alquiler, que se hayan utilizado indebidamente, que se hayan manipulado sin cuidado o que se hayan aplicado de una forma que no esté contemplada en el uso indicado.
- Productos dañados por la fuerza de la naturaleza como por ejemplo, sin limitación, tormentas, incendios, inundaciones y terremotos.
- Productos cuyo número de serie haya sido alterado o eliminado
- Productos que no se han instalado de acuerdo con las instrucciones proporcionadas en el manual del usuario

La responsabilidad máxima de Fractal Design se limita al valor de mercado actual del producto (valor depreciado, excluyendo los gastos de envío y de gestión, y otros gastos). Fractal Design no será responsable de ningún daño o pérdida, incluyendo sin limitación la pérdida de beneficios, ingresos o datos, así como daños incidentales o derivativos, aunque Fractal Design haya sido advertido de la posibilidad de dichos daños.

Бegränsad garanti och ansvarsbegränsningar

Denna produkt från Fractal Design täcks av en tjugofyra (24) månaders garanti från leveransen till första slutanvändaren, mot defekter i material och/eller tillverkning. Under denna period med begränsad garanti kommer produkterna att antingen repareras eller bytas enligt Fractal Design's gottfinnande. Garantianspråk måste returneras till ombudet som sålde produkten, med försändelsen förskottsbetalad.

Garantin täcker inte:

- Produkter som har använts för utyrning, felanvänts, hanterats vårdslöst eller använts på ett sådant sätt att det inte är i överensstämmelse med den angivna avsedda användningen.
- Produkter som skadats genom naturfenomen inklusive, men inte begränsat till, åskväder, brand, översvämning och jordbävning.
- Produkter vars serienummer har manipulerats eller tagits bort.
- Produkter som inte installerats i enlighet med instruktionsmanualen

Fractal Design maximala ansvar är begränsat till det aktuella marknadsvärdet av produkten (nedskrivet värde, exklusive frakt, hantering och andra avgifter). Fractal Design är inte ansvarigt för någon annan skada eller förlust, inklusive men inte begränsat till utebliven vinst eller intäkt, förlorad data, eller följdskador, även om Fractal Design har informerats om risken för sådana skador.

Ограниченная гарантия и ограничения ответственности

На этом продукте предоставляется гарантия отсутствия дефектов материалов и производственного брака сроком двадцать четыре (24) месяца со дня доставки конечному пользователю. В течение этого срока ограниченной гарантии компания Fractal Design по собственному усмотрению осуществляет ремонт или замену неисправных изделий. Изделия по гарантийным рекламациям необходимо вернуть первоначальному продавцу с предоплатой доставки.

Изделия, на которые не распространяется действие гарантии:

- изделия, сдававшиеся в аренду, использовавшиеся с несоблюдением правил эксплуатации, небрежно или не по прямому назначению;
- изделия, поврежденные вследствие действия непреодолимой силы, в том числе, не включая прочего, молнии, пожара, наводнения или земл етрясения;
- Продукты с повреждёнными или удалёнными серийными номерами
- Продукты, которые не были установлены в соответствии с инструкциями

Максимальная ответственность Fractal Design ограничивается к текущей рыночной стоимости продукта (остаточная стоимости, за исключением доставки, обработки, и другие сборы). Fractal Design не несет ответственности за любой другой ущерб или убытки, включая, но не ограничиваясь, потерю прибыли, доходов, или данных, или случайный или косвенный ущерб, даже если Fractal Design была предупреждена о возможности таких убытков.

限定保証と責任制限

コンピュータケースは、素材および/または製造における欠陥に対して、最終消費者の元に届いた日付から24ヶ月間保証されています。この限定保証期間内に、製品はFractal Designの裁量で修理されるか、交換されます。保証請求は製品を販売した代理店に元払いで返却する必要があります。

以下の場合には保証は適用されません。

- 製品が買貨の目的のために使われた、誤用された、不注意に扱われた、または明記された用途以外で利用された場合
- 製品が稲妻、火災、洪水、および地震を含むがこれらに限定されない天災により損傷した場合
- シリアル番号を改ざんまたは除去された製品。
- ユーザー マニュアルに従って取り付けられていない製品

Fractal Design の最大限の責任は、製品の現在の市場価値に制限されます (配送、取り扱い、その他の料金を除く減価)。Fractal Design は、損傷の可能性について通知を受けた場合でも、利益、収益、またはデータの損失、偶然または必然の損傷を含む、その他のいかなる損傷や紛失に対して責任を負いません。

有限质保及责任范围

产品保修期为终端用户交付之日起的二十四个月。若在正常使用时若出现任何非人为产生的损坏(针对的是材料和/或工艺上的缺陷),经Fractal Design鉴定为产品本身的问题后,在此保修期内,由Fractal Design决定对此产品进行维修或是更换。保修申请请提交给销售产品的代理商处,运费预付。

- 产品用于出租用途,使用不当,处理不当或未按照既定的用途。
- 产品因自然灾害损坏,包括但不限于雷击,火灾,洪水和地震。
- 序列号已被篡改或删除的产品。
- 产品未按照使用说明书安装

Fractal Design的责任仅限于产品当前的市场价值(折旧价值,不包括运费、安装费和其它费用)。Fractal Design对于任何其它损坏或损失不承担任何责任,包括但不限于利润、收入或数据损失,意外或间接的损坏,即使Fractal Design已被告知可能会发生上述损坏的可能性。

產品保固服務說明

產品保固期為消費者購買日起的二十四個月。若正常使用時出現任何非人為產生的損壞(針對的材料和/或工藝上的缺陷),經Fractal Design鑒定為產品本身的問題後,在此保固期內,由Fractal Design決定對此產品進行維修或是更換。您可以向購買之經銷商提出保固申請(需要預付運費,詳情請洽經銷商)。

本保固不包含:

- 以租賃為目的產品、人為損壞或未按記載之用途應用及處理不當的產品。
- 因自然災害導致產品受損的情況,包括雷擊、火災、水災和地震等自然災害。
- 序號已修改或是移除的產品
- 未依使用手冊安裝的產品

Fractal Design 需負的最大責任僅限產品的市場售價 (折舊價值, 含運費、處理費與其他費用)。Fractal Design 不需對其他損壞或損失負責, 包括但不限於利潤、營收的損失或資料遺失、意外或後續損壞, 即使 Fractal Design 已被告知這類可能損壞亦然。



Fractal Gaming AB,
Datavägen 37B, S-436 32,
Askim, Sweden

Designed in Sweden
fractal-design.com

© Fractal Design, All rights reserved.
Fractal Design, the Fractal Design logotypes,
product names and other specific elements
are trademarks of Fractal Design, registered
in Sweden. Other product and company
names mentioned herein may be trademarks
of their respective companies. Contents and
specifications as described or illustrated are
subject to change without notice.