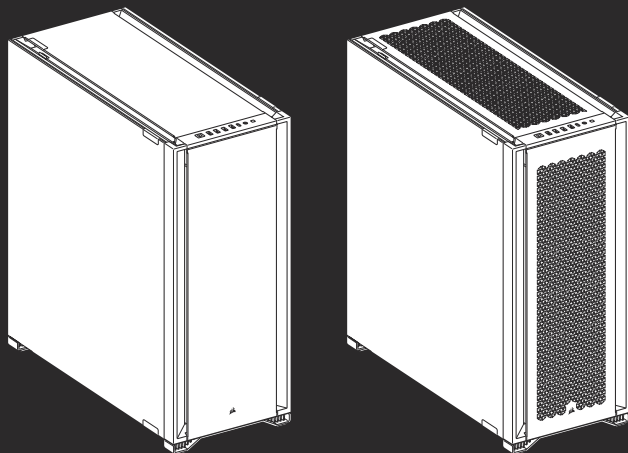




# 7000D / 7000D AIRFLOW



WEB: [corsair.com](https://corsair.com)

PHONE: (888) 222-4346

WARRANTY: [corsair.com/support/warranty](https://corsair.com/support/warranty)

SUPPORT: [support.corsair.com](https://support.corsair.com)

BLOG: [corsair.com/blog](https://corsair.com/blog)

FORUM: [forum.corsair.com](https://forum.corsair.com)

YOUTUBE: [youtube.com/corsairhowto](https://youtube.com/corsairhowto)

© 2021 CORSAIR MEMORY, Inc. All rights reserved. CORSAIR and the sails logo are registered trademarks in the United States and/or other countries. All other trademarks are the property of their respective owners. Product may vary slightly from those pictured. 49-002326 AA



# 7000D / 7000D AIRFLOW

Full-Tower PC Case



ENGLISH .....	1
FRANÇAIS.....	13
DEUTSCH .....	25
NEDERLANDS .....	37
DANSK .....	49
SUOMI.....	61
SVENSKA .....	73
NORSK.....	85
ITALIANO.....	97
ESPAÑOL .....	109
PORTUGUÊS .....	121
POLSKI.....	133
РУССКИЙ .....	145
繁體中文 .....	157
العربية.....	169

## CASE SPECIFICATIONS

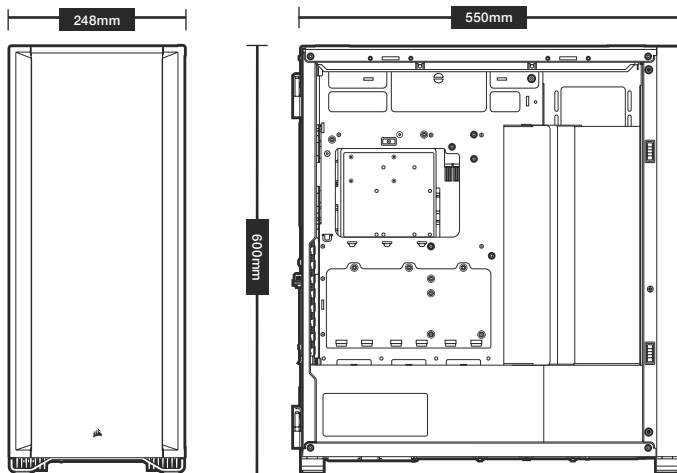
Length .....	550mm
Width .....	248mm
Height .....	600mm
Maximum GPU length .....	330mm
Maximum CPU height .....	175mm
Maximum PSU length.....	225mm

### Fan locations:

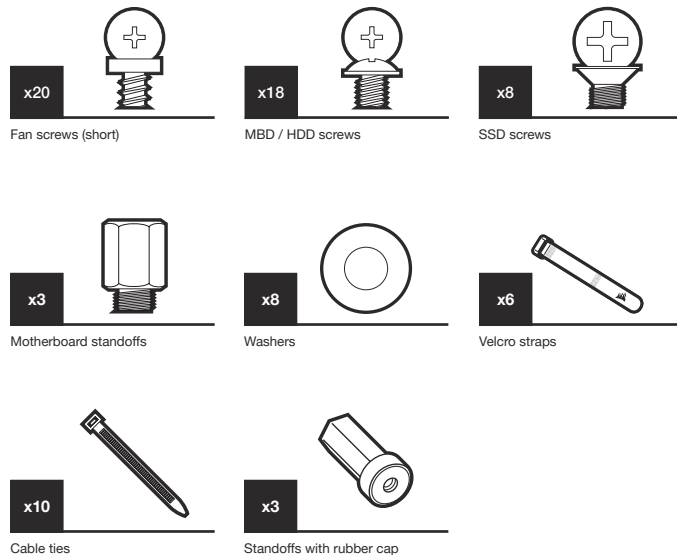
Front .....	4x 120mm / 3x 140mm (2x 140mm Included)
Top .....	3x 120mm / 3x 140mm
Rear .....	120mm / 140mm (1x 140mm Included)
Motherboard tray.....	4x 120mm (Requires removal of cable cover)

### Radiator compatibility:

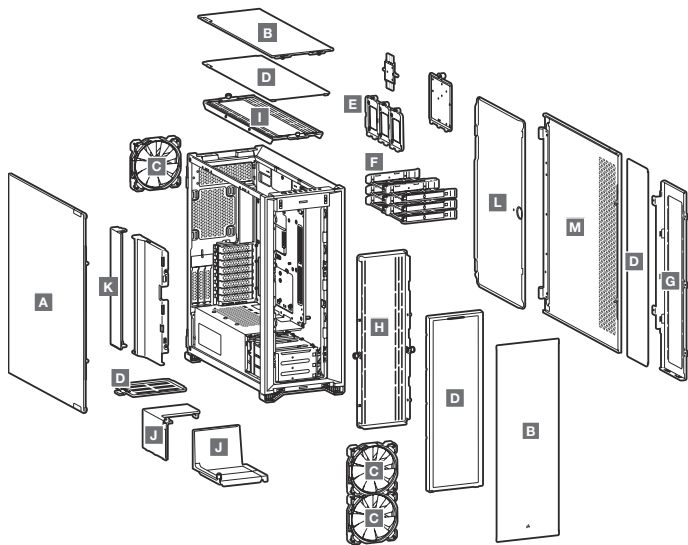
Front .....	480mm / 420mm
Top .....	420mm / 360mm
Rear .....	140mm / 120mm
Motherboard tray.....	480mm / 420mm



## ACCESSORY KIT CONTENTS



## CASE FEATURES



A — TEMPERED GLASS SIDE PANEL

B — SOLID STEEL FRONT AND TOP PANELS

C — 3x 140MM FANS

D — 4x DUST FILTERS

E — 3x SSD TRAYS

F — 6x HDD TRAYS

G — MOTHERBOARD TRAY FAN BRACKET

H — FRONT FAN BRACKET

I — TOP FAN BRACKET

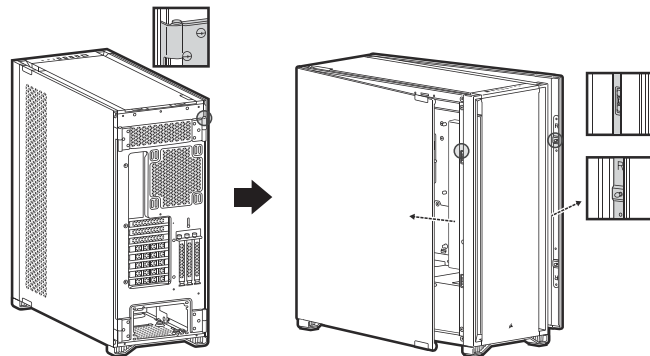
J — PSU SHROUD COVER (ALTERNATE)

K — CABLE COVER

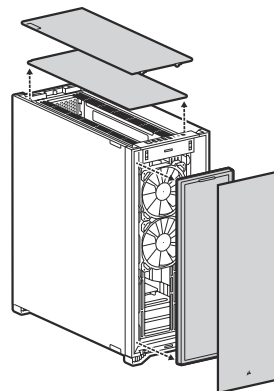
L — MOTHERBOARD STEEL HINGED DOOR

M — SOLID SIDE PANEL

## HINGED SIDE PANELS

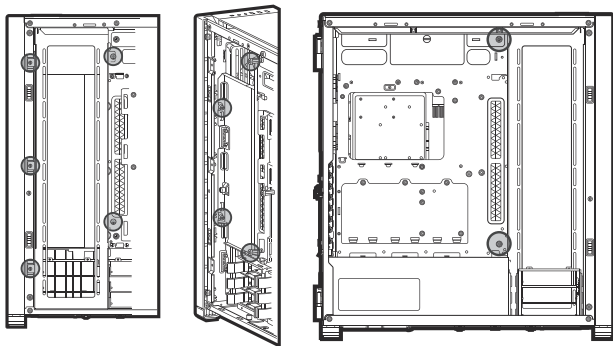


## REMOVING THE FRONT AND TOP BEZEL

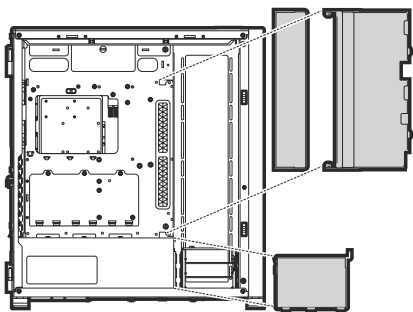


## REMOVING THE CABLE BAR

A

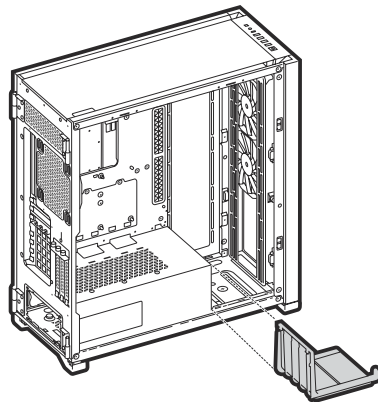


B

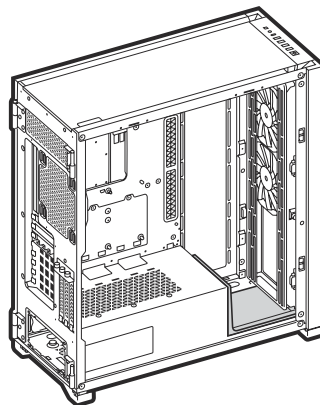


## REMOVING THE CABLE BAR

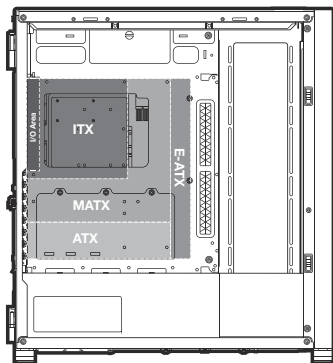
C



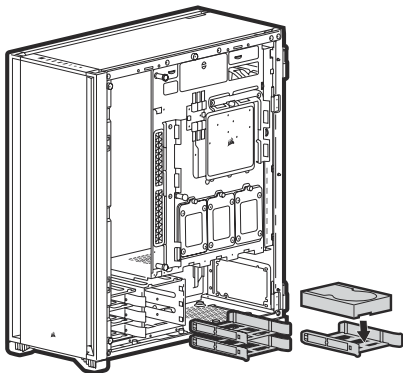
D



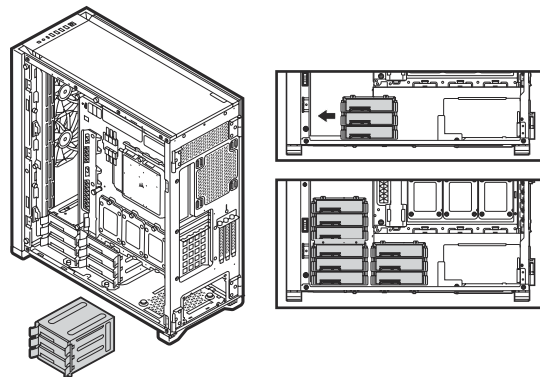
## INSTALLING THE MOTHERBOARD



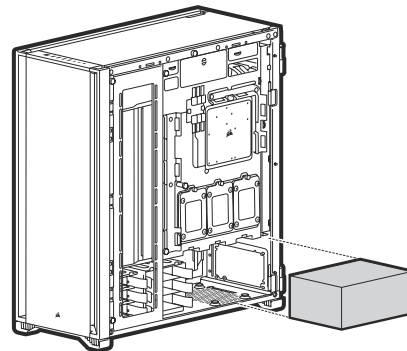
## INSTALLING HDDS



## MOVING THE HDD CAGE

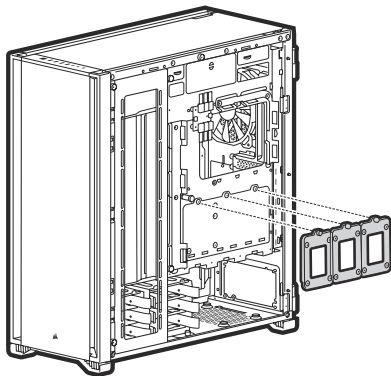


## INSTALLING PSU

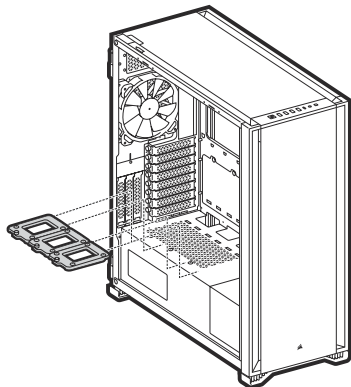


## INSTALLING SSDS

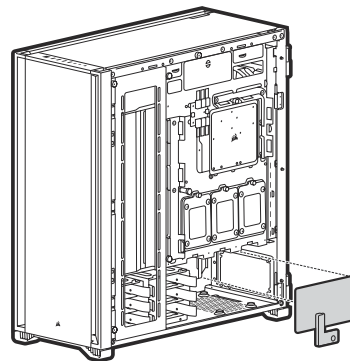
A



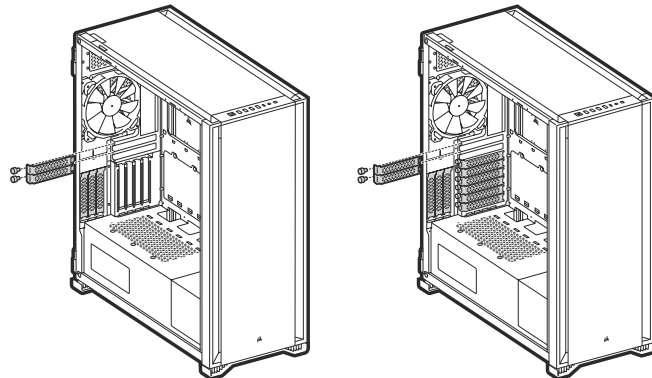
B



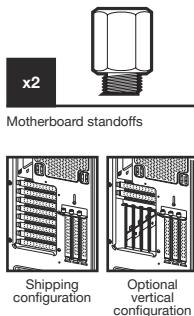
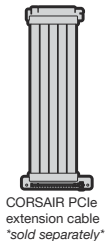
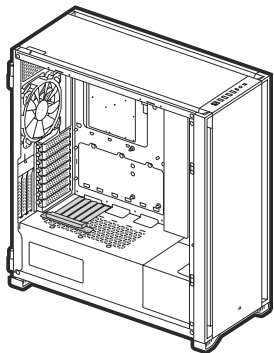
## REMOVABLE PSU WINDOW



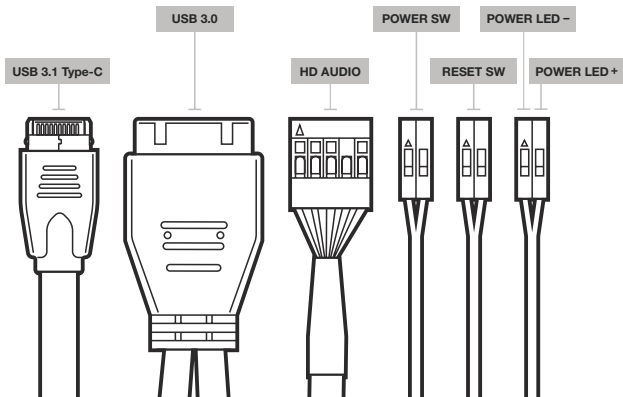
## INSTALLING PCI-e CARDS



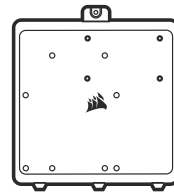
## VERTICAL MOUNT GPU



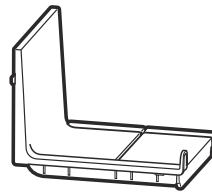
## INSTALLING THE FRONT I/O CONNECTORS



## ACCESSORIES IN THE BOX



Motherboard accessory tray



PSU optional cover plate

## FREQUENTLY ASKED QUESTIONS

1. Does the polarity matter with the I/O panel's power and reset header?  
No, only the LED headers.
2. Who should I contact if I received my case damaged or one of the fans is no longer working?  
Please go to [support.corsair.com](https://support.corsair.com) and request an RMA so that we can replace the damaged part(s).
3. Where can I mount a fan?

Fan mount locations	
Front	4x 120mm / 3x 140mm
Top	3x 120mm / 3x 140mm
Rear	120mm / 140mm
Motherboard tray	4x 120mm

To learn more about this case visit the product page at [corsair.com](https://www.corsair.com).



## CASE SPECIFICATIONS

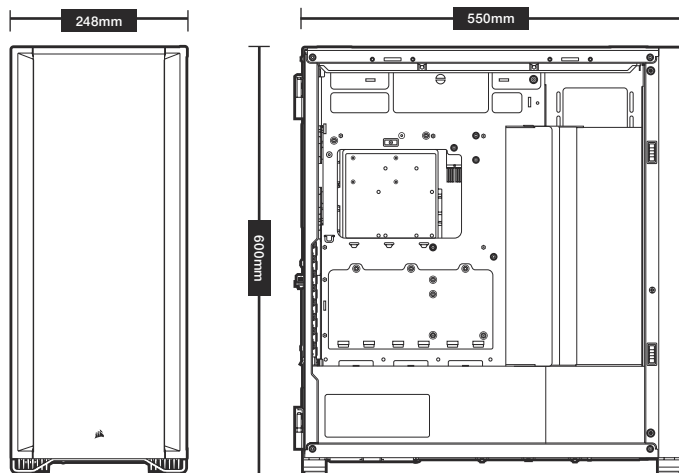
Longueur .....	550 mm
Largeur .....	248 mm
Hauteur .....	600 mm
Longueur maximale du processeur graphique.....	330 mm
Hauteur maximale du processeur .....	175 mm
Longueur maximale du bloc d'alimentation.....	225 mm

### Emplacement des ventilateurs:

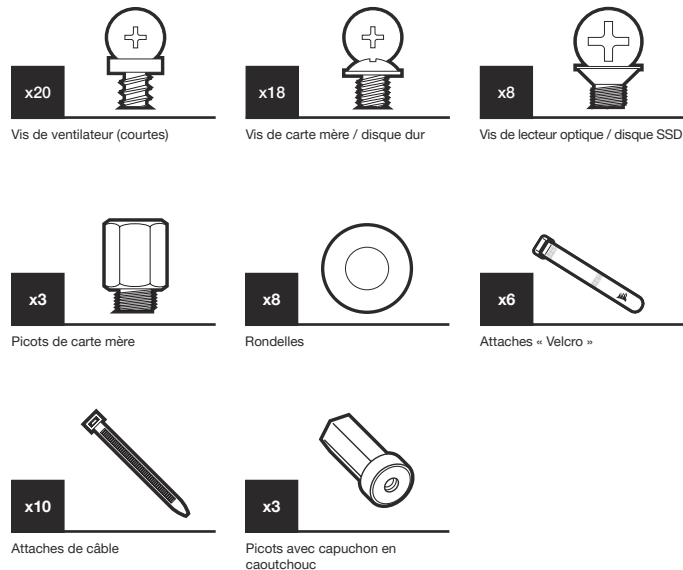
Avant .....	4x 120 mm / 3x 140 mm (2x 140 mm inclus)
Haut .....	3x 120 mm / 3x 140 mm
Arrière.....	120 mm / 140 mm (1x 140 mm inclus)
Plateau de carte mère .....	4x (120 mm) (nécessite le retrait du cache du câble)

### Compatibilité du radiateur:

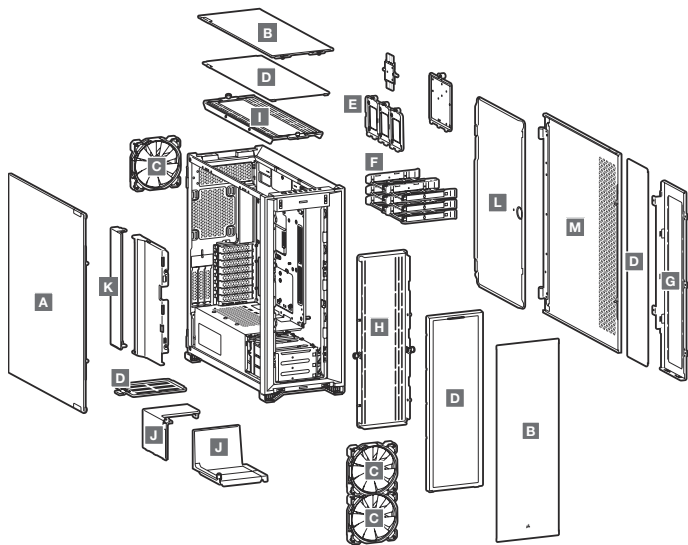
Avant .....	480 mm / 420 mm
Haut .....	420 mm / 360 mm
Arrière.....	140 mm / 120 mm
Plateau de carte mère .....	480 mm / 420 mm



## CONTENU DU KIT D'ACCESSOIRES



## ATTRIBUTS DU BOÎTIER



A — PANNEAU LATÉRAL EN VERRE TREMPÉ

B — PANNEAUX AVANT ET SUPÉRIEUR  
EN ACIER DURABLE

C — 3 VENTILATEURS DE 140 MM

D — 4 FILTRES À POUSSIÈRE

E — 3 PLATEAUX DE DISQUE SSD

F — 6 PLATEAUX DE DISQUE DUR

G — FIXATION POUR VENTILATEUR DE PLATEAU  
DE CARTE MÈRE

H — FIXATION DE VENTILATEUR AVANT

I — FIXATION DE VENTILATEUR SUPÉRIEUR

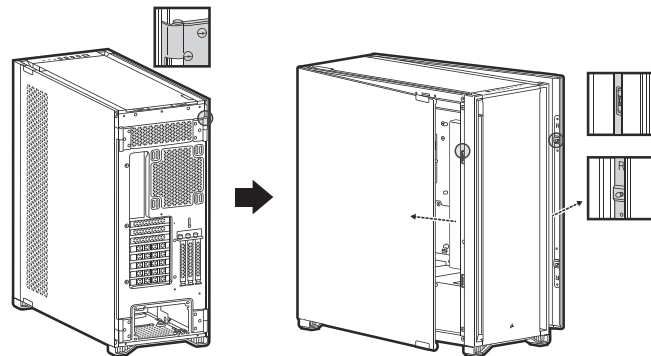
J — COUVERTURE DU BLOC D'ALIMENTATION  
(ALTERNATIVE)

K — CACHE DE CÂBLE

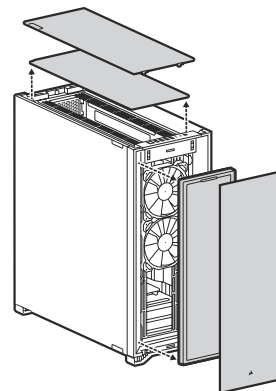
L — PORTE À CHARNIÈRE EN ACIER  
DE CARTE MÈRE

M — PANNEAU LATÉRAL NORMAL

## PANNEAUX LATÉRAUX ARTICULÉS

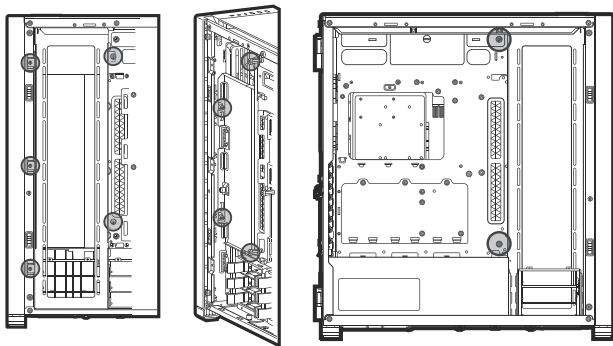


## RETRAIT DES PANNEAUX AVANT ET SUPÉRIEUR

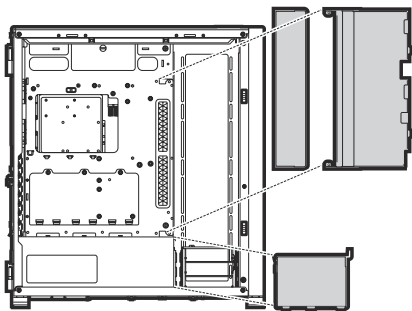


## RETRAIT DE LA BARRE DU CÂBLE

A

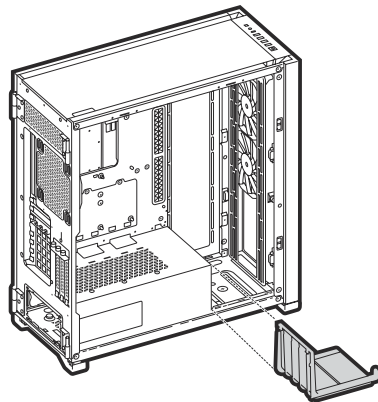


B

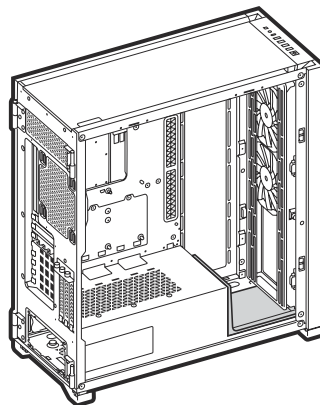


## RETRAIT DE LA BARRE DU CÂBLE

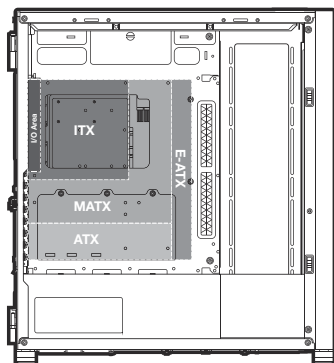
C



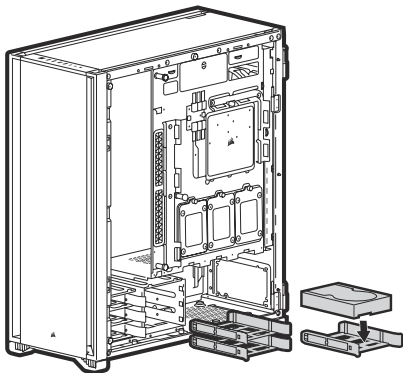
D



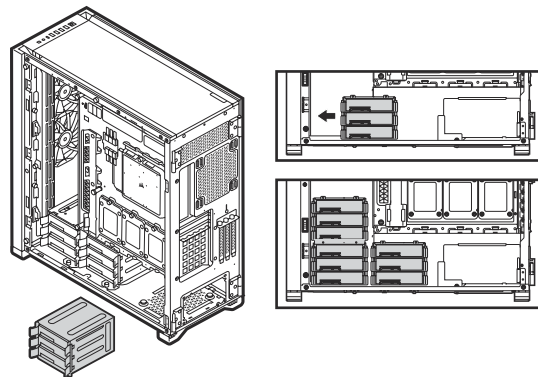
## INSTALLATION DE LA CARTE MÈRE



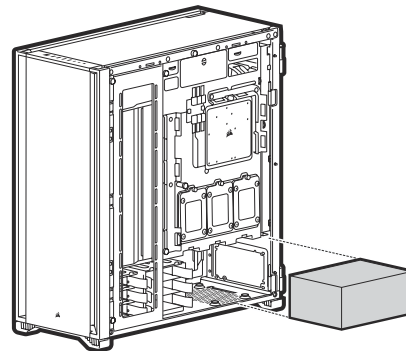
## INSTALLATION DES DISQUES DURS



## DÉPLACEMENT DE LA BAIE DU DISQUE DUR

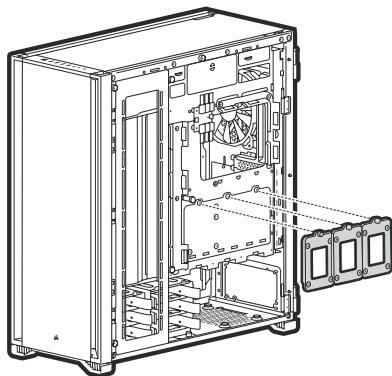


## INSTALLATION DE L'ALIMENTATION

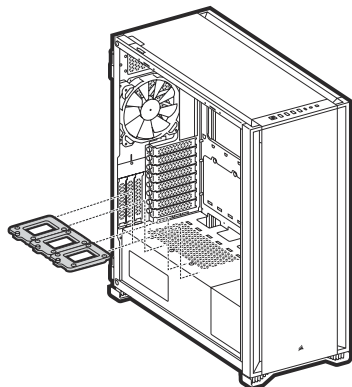


## INSTALLATION DES SSD

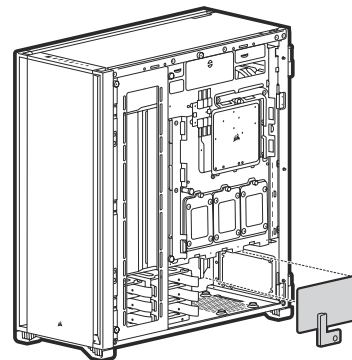
A



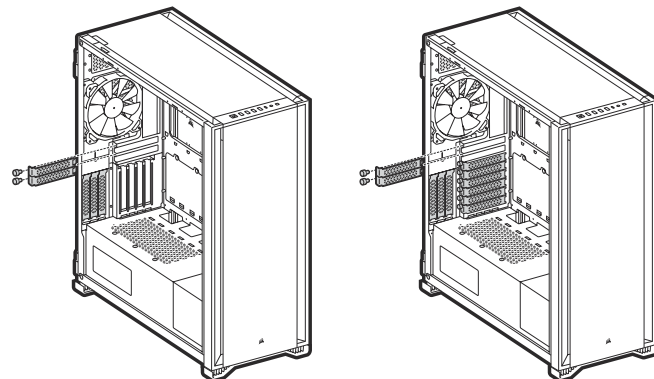
B



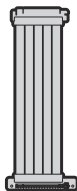
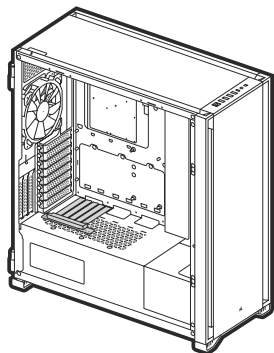
## PANNEAU VITRÉ AMOVIBLE DU BLOC D'ALIMENTATION



## INSTALLATION DES CARTES PCI-e



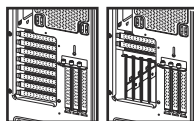
## CARTE GRAPHIQUE À SUPPORT VERTICAL



Câble d'extension  
PCIe CORSAIR \*vendu  
séparément\*



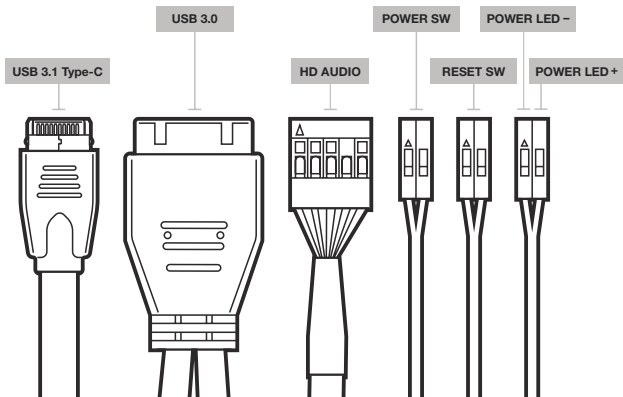
Piots de carte mère



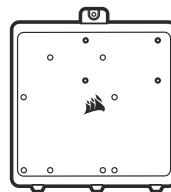
Configuration  
du colis

Configuration  
verticale en  
option

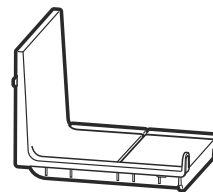
## INSTALLATION DES CONNECTEURS E/S AVANT



## ACCESSOIRES DISPONIBLES À L'ACHAT



Plateau accessoire de la carte mère



Capot d'alimentation en option

## FOIRE AUX QUESTIONS

1. La polarité est-elle importante pour l'alimentation du panneau d'E/S et le cavalier de réinitialisation?  
Non, uniquement pour les cavaliers à LED.
2. À qui dois-je m'adresser si mon boîtier est endommagé à l'arrivée ou lorsqu'un ventilateur ne fonctionne plus?  
Veuillez vous rendre sur le site [support.corsair.com](http://support.corsair.com) et demandez une RMA (autorisation de retour de marchandise) pour que nous puissions remplacer la ou les pièces endommagées.
3. Où puis-je monter un ventilateur?

Emplacements des fixations de ventilateur	
Avant	4x 120 mm / 3x 140 mm
Haut	3x 120 mm / 3x 140 mm
Arrière	120 mm / 140 mm
Plateau de carte mère	4x 120 mm

Pour en savoir plus sur ce boîtier, veuillez vous rendre sur le site [corsair.com](http://corsair.com), à la page des produits.

## TECHNISCHE DATEN DES GEHÄUSES

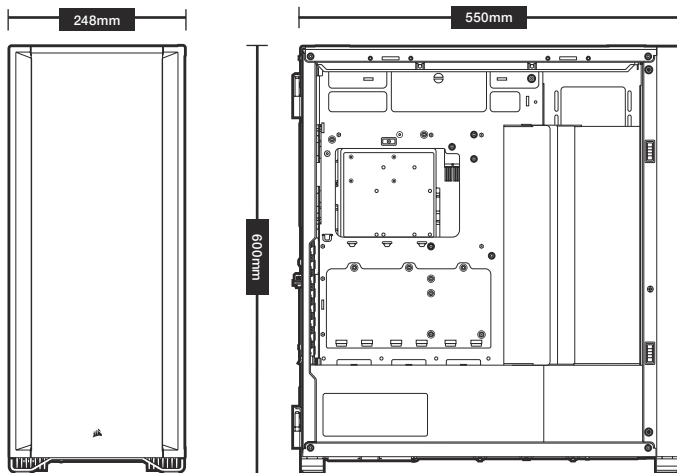
Länge.....	550 mm
Breite.....	248 mm
Höhe.....	600 mm
Maximale GPU-Länge.....	330 mm
Maximale CPU-Höhe.....	175 mm
Maximale PSU-Länge.....	225 mm

### Lüfterpositionen:

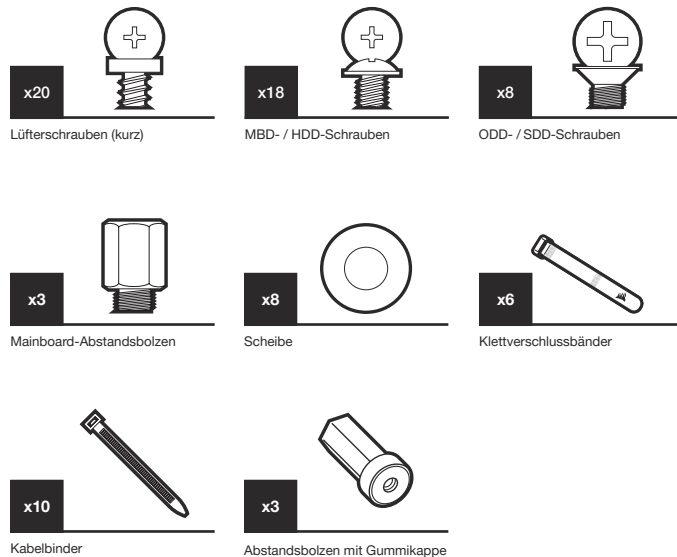
Vorderseite.....	4x 120 mm / 3x 140 mm (2x 140 mm inbegriffen)
Oberseite.....	3x 120 mm / 3x 140 mm
Rückseite.....	120 mm / 140 mm (1x 140 mm inbegriffen)
Mainboard-Tray.....	4x (120 mm) (erfordert Entfernung der Kabelabdeckung)

### Radiatorkompatibilität:

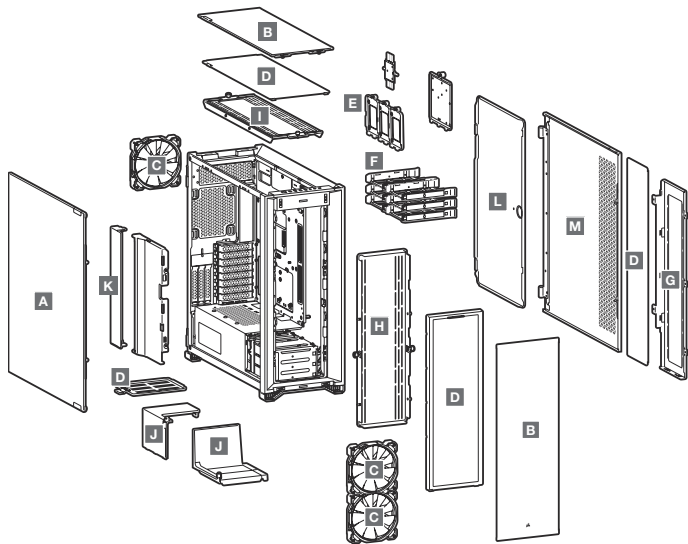
Vorderseite.....	480 mm / 420 mm
Oberseite.....	420 mm / 360 mm
Rückseite.....	140 mm / 120 mm
Mainboard-Tray.....	480 mm / 420 mm



## ACCESSORY KIT CONTENTS



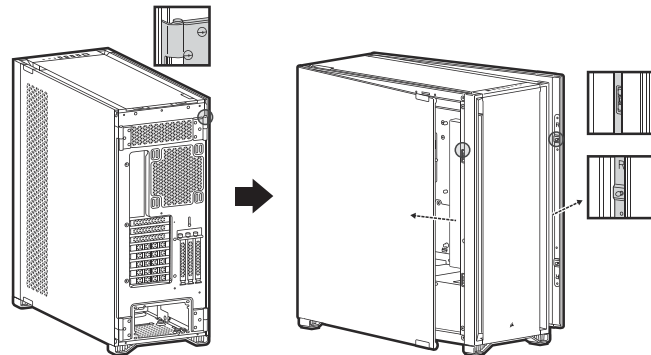
## FUNKTIONSMERKMALE DES GEHÄUSES



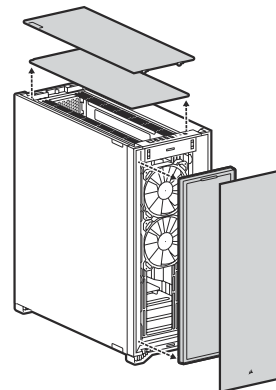
- A – SEITENTEIL AUS GEHÄRTETEM GLAS
- B – FRONT- UND OBERABDECKUNGEN AUS ROBUSTEM STAHL
- C – 3x 140-MM-LÜFTER
- D – 4x STAUBFILTER
- E – 3x SSD-SCHÄCHTE
- F – 6x HDD-SCHÄCHTE
- G – LÜFTERHALTERUNG FÜR MAINBOARD-TRAY

- H – VORDERSEITIGE LÜFTERHALTERUNG
- I – OBERE LÜFTERHALTERUNG
- J – NETZTEILABDECKUNG (ALTERNATIV)
- K – KABELABDECKUNG
- L – MAINBOARD-STAHKLAPPE
- M – MASSIVE SEITENABDECKUNG

## AUFKLABPBARE SEITENTEILE



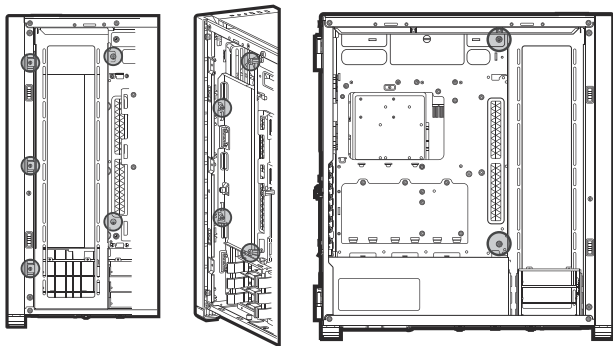
## ENTFERNEN DER VORDEREN UND OBEREN BLENDE



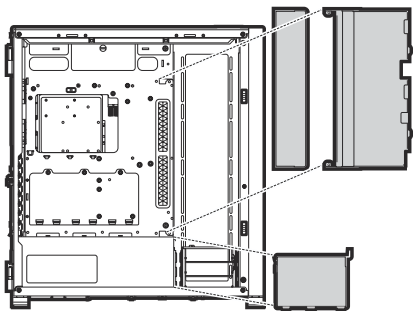


## VERSCHIEBEN DER KABELSCHIENE

A

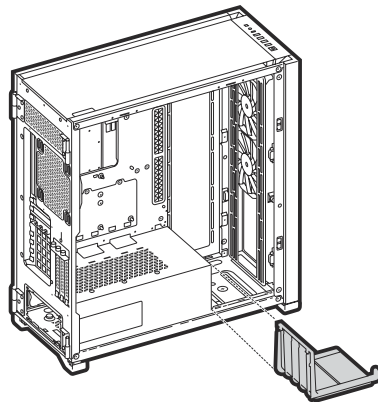


B

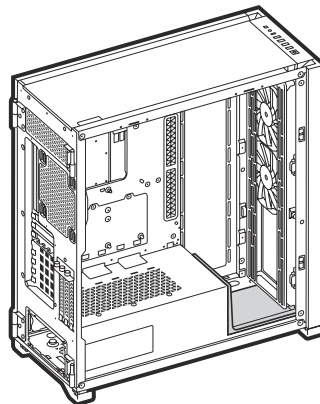


## VERSCHIEBEN DER KABELSCHIENE

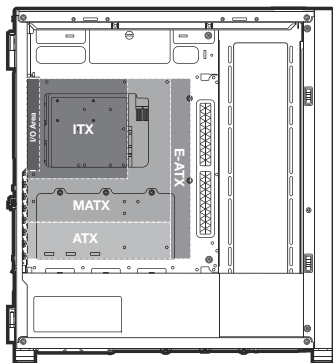
C



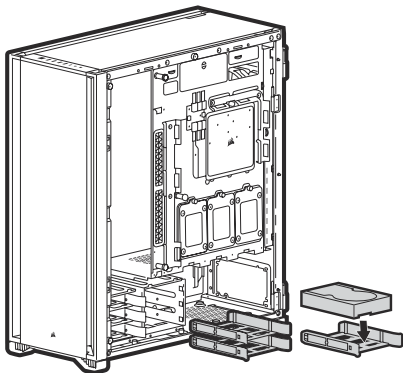
D



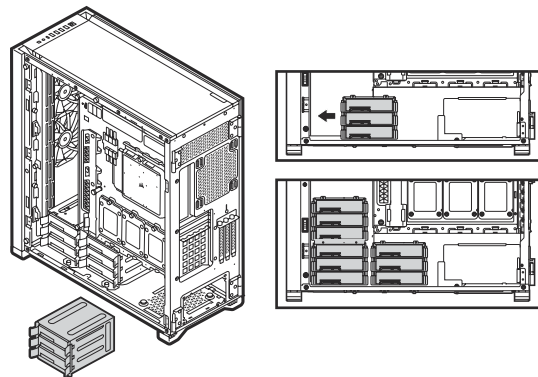
## INSTALLATION DES MAINBOARDS



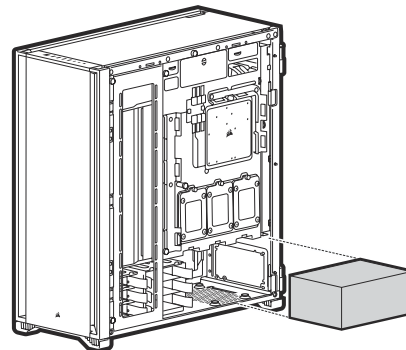
## INSTALLATION VON HDD-LAUFWERKEN



## VERSCHIEBEN DES HDD-KÄFIGS

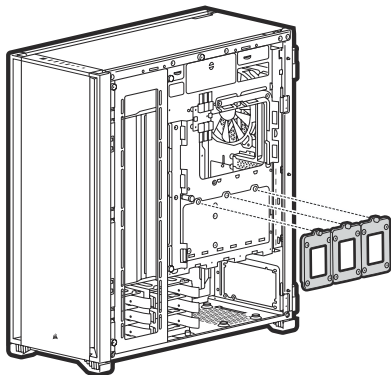


## INSTALLATION DES NETZTEILS

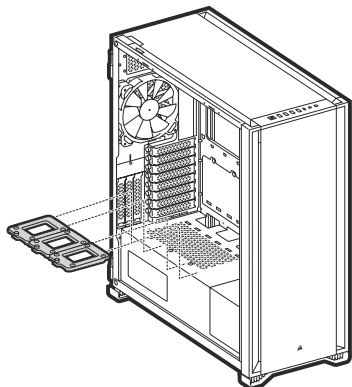


## INSTALLATION VON SSD-LAUFWERKEN

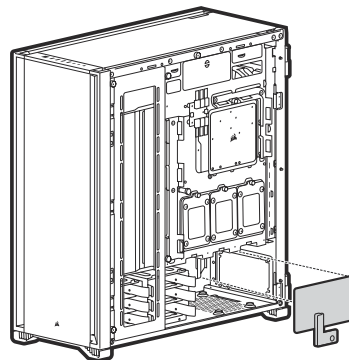
A



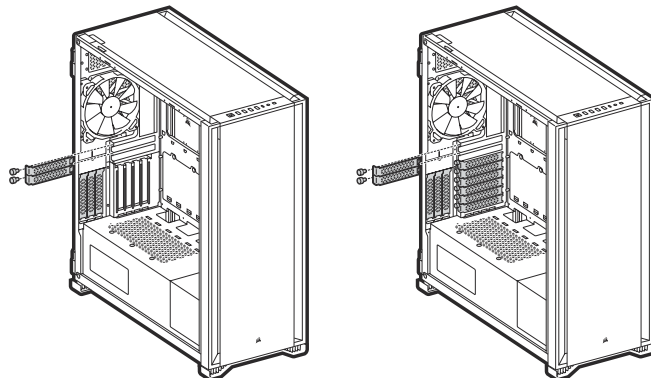
B



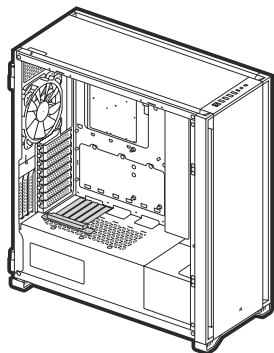
## ENTFERNBARES NETZTEILFENSTER



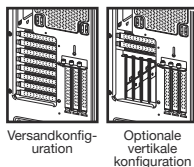
## INSTALLATION DER PCI-e-KARTEN



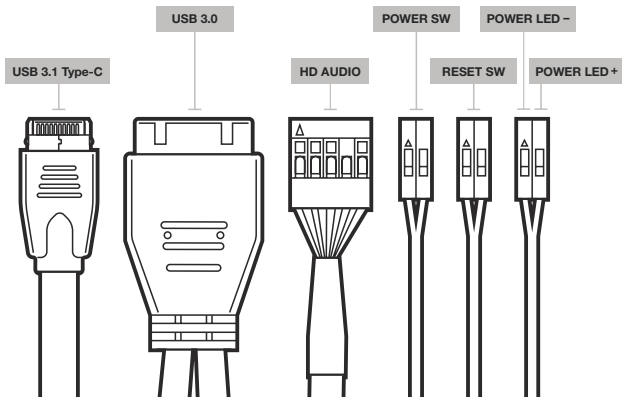
## VERTIKALE GPU-BEFESTIGUNG



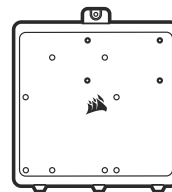
CORSAIR PCIe-Riser-Kabel  
\*separat erhältlich\*



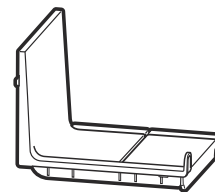
## INSTALLATION DER VORDEREN I/O-ANSCHLÜSSE



## KÄUFILICH VERFÜGBARES ZUBEHÖR



Mainboard-Einsatz



Optionale PSU-Abdeckung

## HÄUFIG GESTELLTE FRAGEN

1. **Muss bei der Ein/Austaste und dem Rücksetzschalter der I/O-Abdeckung die Polarität beachtet werden?**  
Nein, nur bei den LED-Headern.
2. **An wen kann ich mich wenden, wenn ich ein beschädigtes Gehäuse erhalten habe oder einer der Lüfter nicht mehr funktioniert?**  
Gehen Sie zu [support.corsair.com](http://support.corsair.com) und fordern Sie eine RMA an, damit wir die beschädigten Teile ersetzen können.
3. **Wo kann ich einen Lüfter anbringen?**

Fan mount locations	
Vorderseite	4x 120 mm / 3x 140 mm
Oberseite	3x 120 mm / 3x 140 mm
Rückseite	120 mm / 140 mm
Mainboard-Tray	4x 120 mm

Weitere Informationen über dieses Gehäuse finden Sie auf der Produktseite bei [corsair.com](http://corsair.com).

## SPECIFICATIES VAN DE BEHUIZING

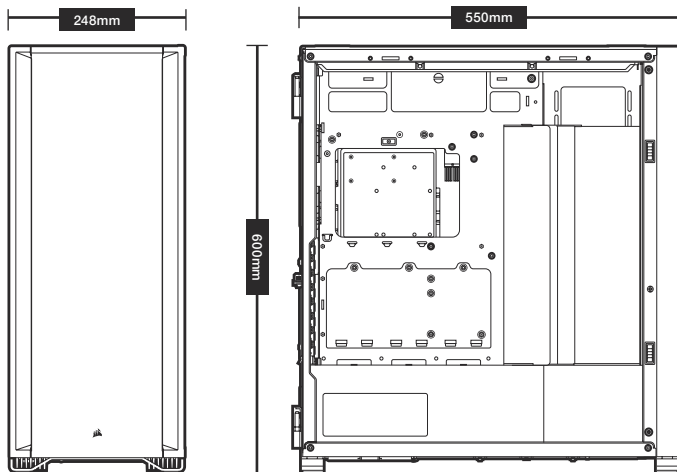
Lengte.....	550 mm
Breedte.....	248 mm
Hoogte.....	600 mm
Maximale GPU-lengte.....	330 mm
Maximale CPU-hoogte.....	175 mm
Maximale PSU-lengte.....	225 mm

### Fanlocaties:

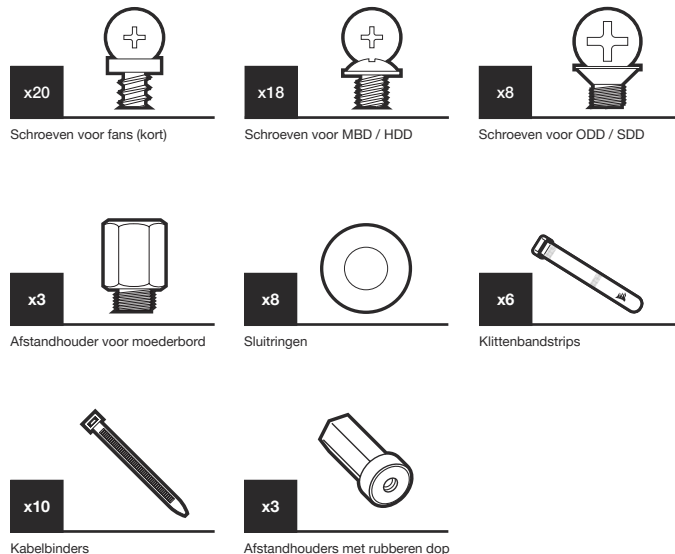
Voorzijde.....	4x 120 mm / 3x 140 mm (2x 140 mm meegeleverd)
Bovenzijde.....	3x 120 mm / 3x 140 mm
Achterzijde.....	120 mm / 140 mm (1x 140 mm meegeleverd)
Moederbordlade.....	4x (120 mm) (verwijderen van kabelmantel vereist)

### Radiatorcompatibiliteit:

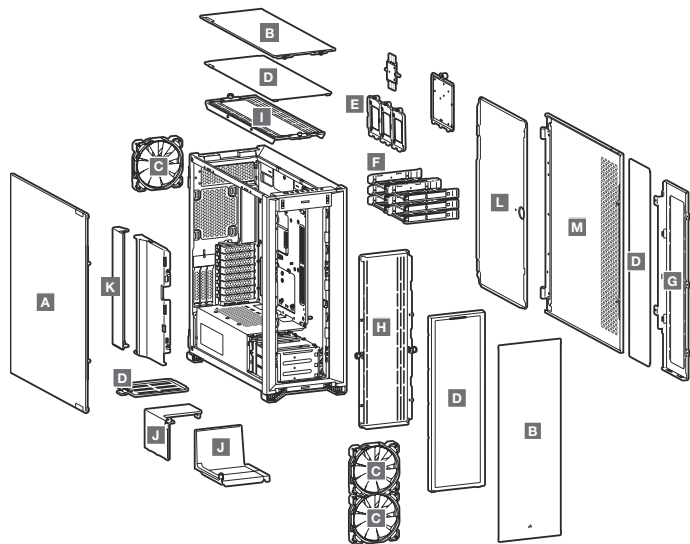
Voorzijde.....	480 mm / 420 mm
Bovenzijde.....	420 mm / 360 mm
Achterzijde.....	140 mm / 120 mm
Moederbordlade.....	480 mm / 420 mm



## INHOUD VAN DE ACCESSOIRESKIT



## KENMERKEN VAN DE BEHUIZING



A – ZIJPANEEL VAN GEHARD GLAS

B – MASSIEF STAAL VOOR- EN BOVENPANELEN

C – 3x VENTILATORS VAN 140 MM

D – 4x STOFFILTERS

E – 3x SSD-SLEUVEN

F – 6x HDD-SLEUVEN

G – FANBEUGEL MOEDERBORDLADE

H – FANBEUGEL VOORZIJDE

I – FANBEUGEL BOVENZIJDE

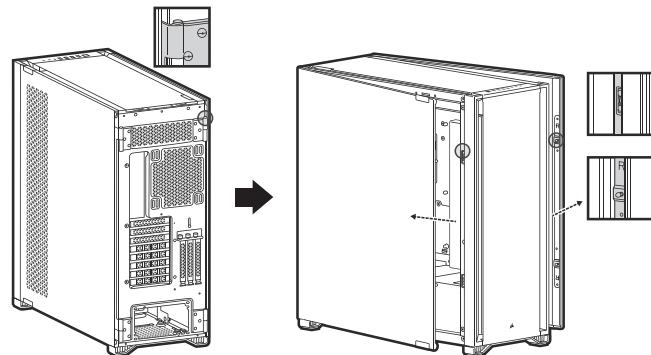
J – PSU-PLAAT (ALTERNATIEF)

K – KABELMANTEL

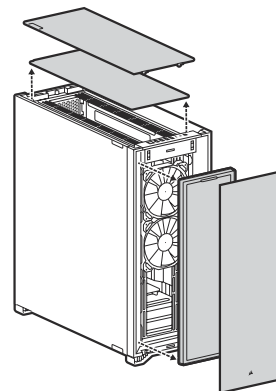
L – STAAL SCHARNIERDEUR MOEDERBORD

M – STEVIG ZIJPANEEL

## ZIJPANELEN MET SCHARNIEREN

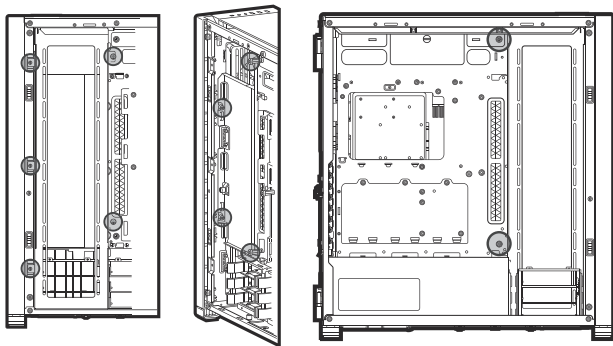


## DE VOOR- EN BOVENPANELEN VERWIJDEREN

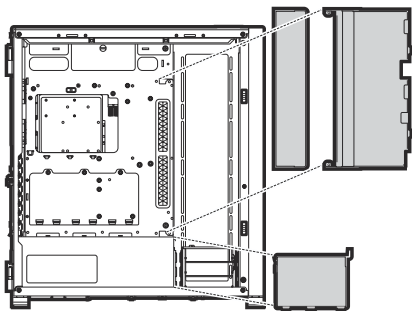


## DE KABELGOOT VERPLAATSEN

A

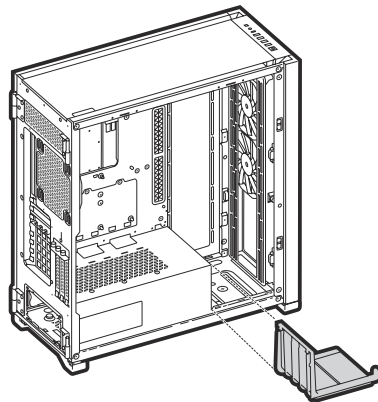


B

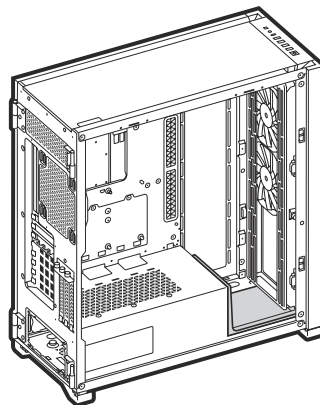


## DE KABELGOOT VERPLAATSEN

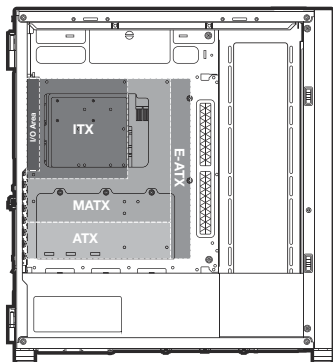
C



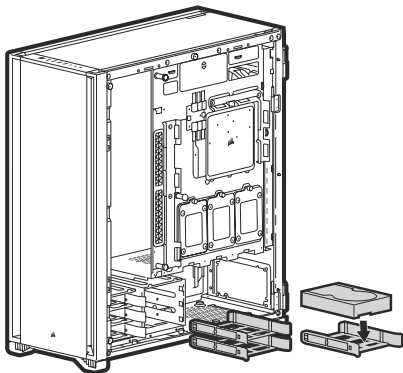
D



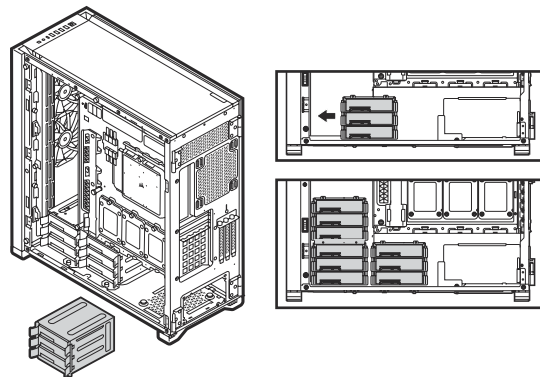
## HET MOEDERBORD INSTALLEREN



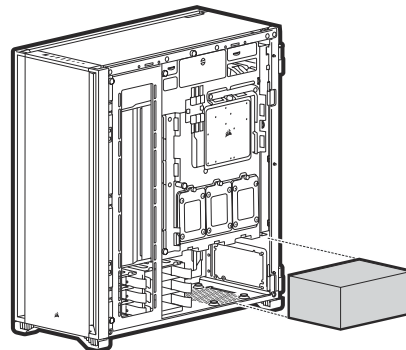
## HDD'S INSTALLEREN



## DE HDD-BEHUIZING VERPLAATSEN



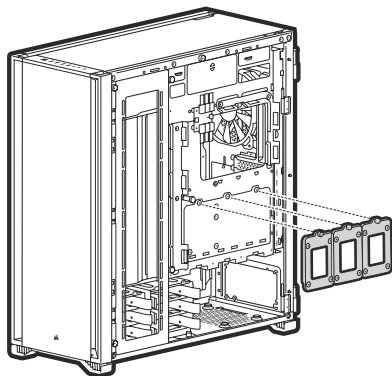
## PSU INSTALLEREN



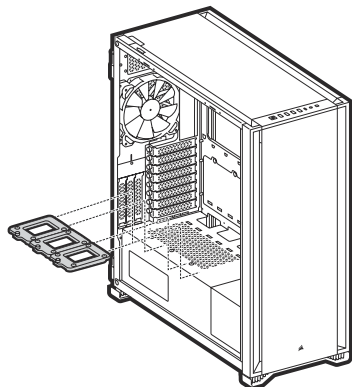


## SSD'S INSTALLEREN

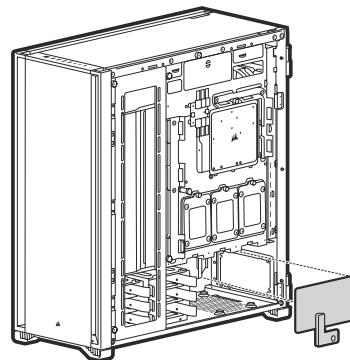
A



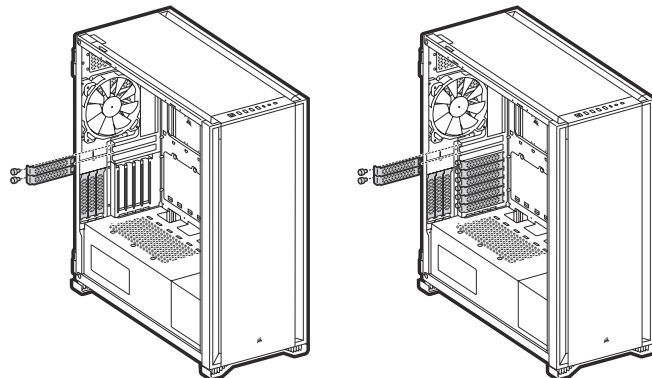
B



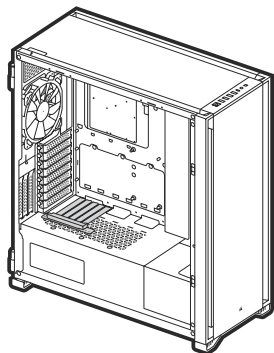
## UITNEEMBARE PSU-RAAM



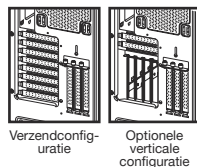
## PCI-e-KAARTEN INSTALLEREN



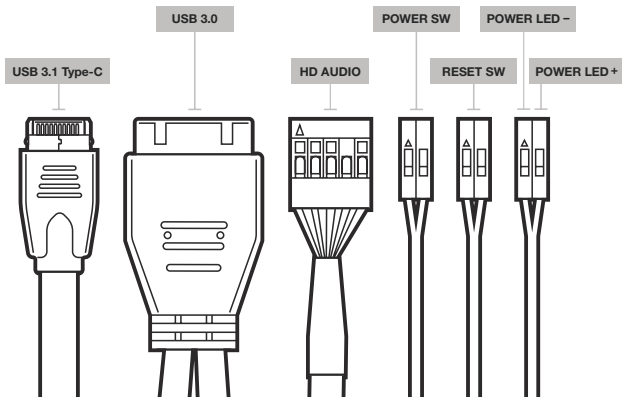
## VERTICALE BEVESTIGING GPU



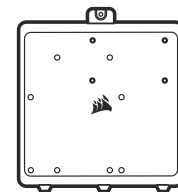
PCIe-verlengkabel van CORSAIR  
\*apart verkrijgbaar\*



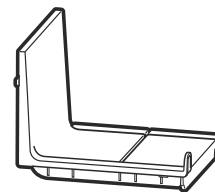
## DE I/O-CONNECTOREN AAN DE VOORZIJD E INSTALLEREN



## BESCHIKBARE ACCESSOIRES



Accessoireslade moederbord



Optionele PSU-afdekplaat

## VEELGESTELDE VRAGEN

1. Is de polariteit van belang voor de aan/uit- en resetheader van het I/O-paneel?  
Nee, alleen voor de ledheaders.
2. Met wie moet ik contact opnemen als de behuizing beschadigd is of als een van de fans niet meer werkt?  
Ga naar [support.corsair.com](http://support.corsair.com) en vraag een RMA aan zodat we de beschadigde onderdelen kunnen vervangen.
3. Waar kan ik een fan installeren?

Installatielocaties voor fans	
Voorzijde	4x 120 mm / 3x 140 mm
Bovenzijde	3x 120 mm / 3x 140 mm
Achterzijde	120 mm / 140 mm
Moederbordlade	4x 120 mm

Ga naar de productpagina op [corsair.com](http://corsair.com) voor meer informatie over deze behuizing.

## SPECIFIKATIONER FOR KABINET

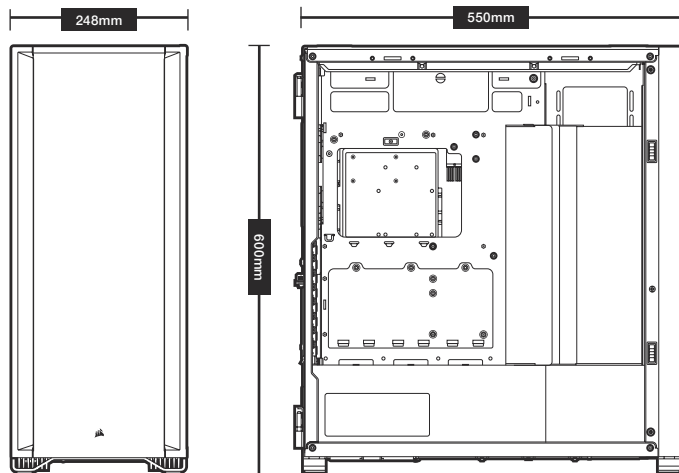
Længde .....	550 mm
Bredde .....	248 mm
Højde .....	600 mm
Maksimum GPU-længde.....	330 mm
Maksimum CPU-højde.....	175 mm
Maksimum PSU-længde.....	225 mm

**Blæserplaceringer:**

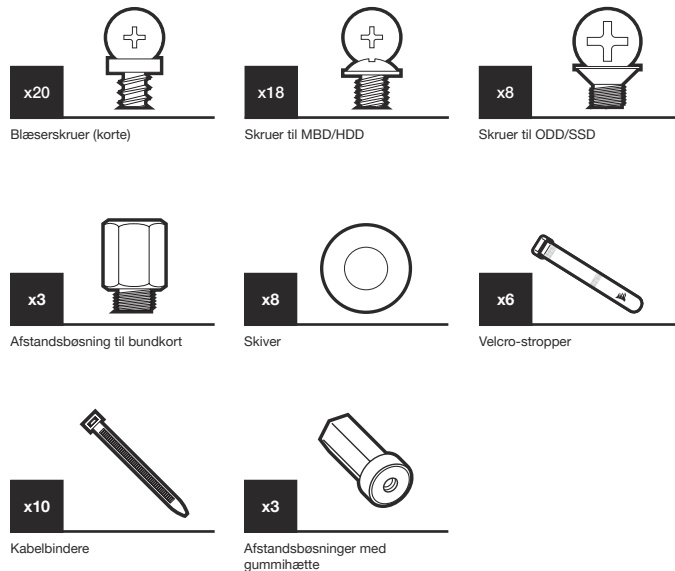
Forside.....	4 x 120 mm / 3 x 140 mm (2 x 140 mm medfølger)
Top.....	3x 120 mm / 3x 140 mm
Bagside .....	120 mm / 140 mm (1 x 140 mm medfølger)
Bundkortbakke .....	4 x 120 mm (kræver afmontering af kabeldækslet)

**Kølerkompatibilitet:**

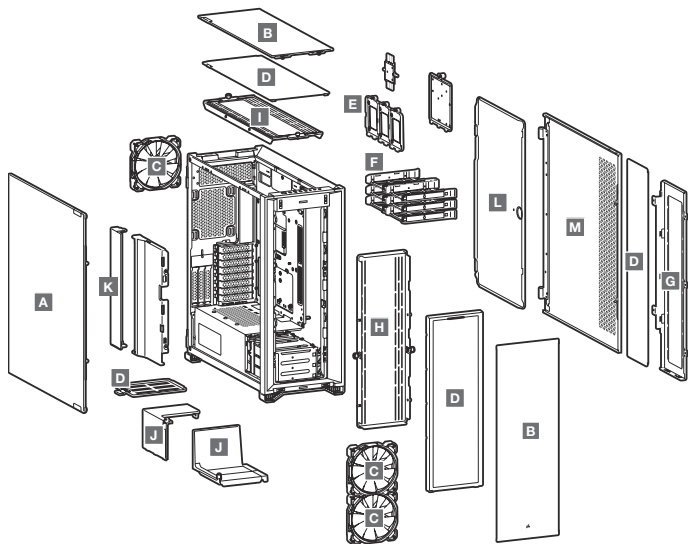
Forside.....	480 mm / 420 mm
Top.....	420 mm / 360 mm
Bagside .....	140 mm / 120 mm
Bundkortbakke.....	480 mm / 420 mm



## INDHOLD AF TILBEHØRSSÆT



## KABINETTETS EGENSKABER



A – SIDEPANEL I HÆRDET GLAS

B – FRONTPANEL OG TOPPANELER AF MASSIVT STÅL

C – 3x 140 MM BLÆSERE

D – 4x STØVFILTRE

E – 3x SSD-BAKKER

F – 6x HDD-BAKKER

G – BLÆSERBESLAG TIL BUNDKORTBAKKE

H – BESLAG TIL FRONTBLÆSER

I – BESLAG TIL TOPBLÆSER

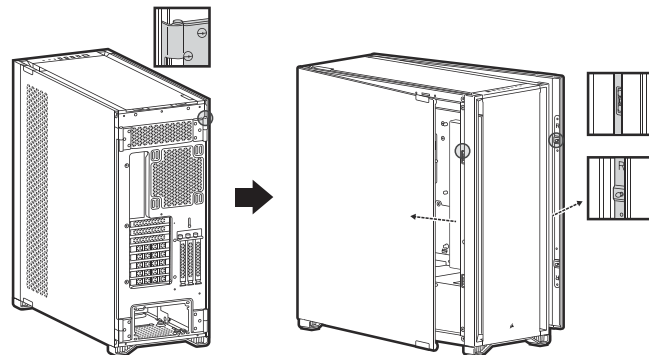
J – PSU-OVERTRÆK (ALTERNATIV)

K – KABELDÆKSEL

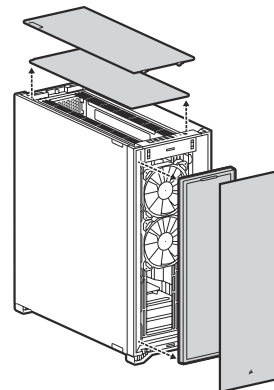
L – HÆNGSLET ADGANGSDØR AF STÅL TIL BUNDKORTET

M – FAST SIDEPANEL

## SIDEPANELER MED HÆNGSLER

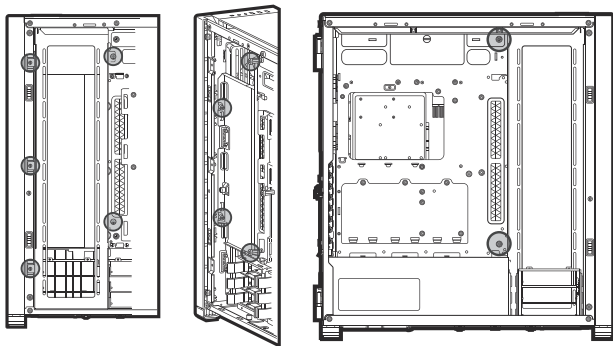


## AFMONTERING AF FRONT- OG TOPRAMME

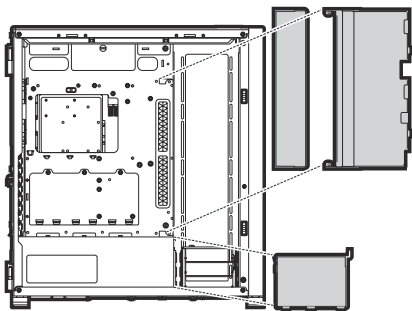


## AFMONTERING AF KABELHOLDEREN

A

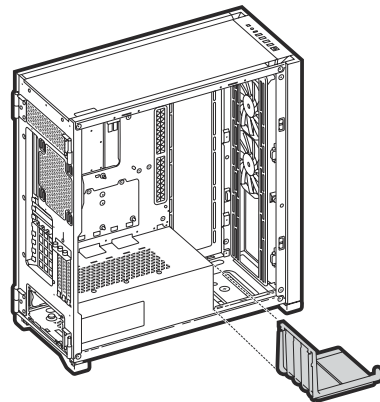


B

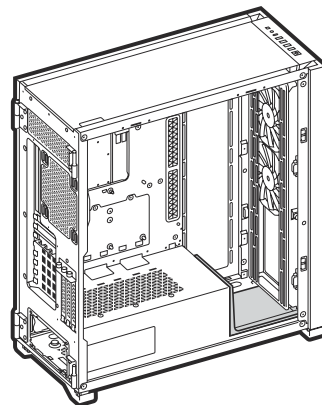


## AFMONTERING AF KABELHOLDEREN

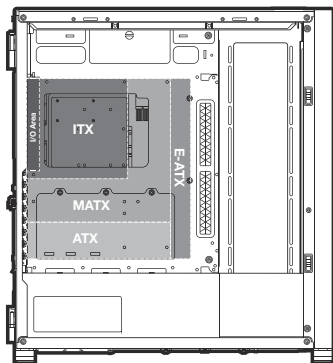
C



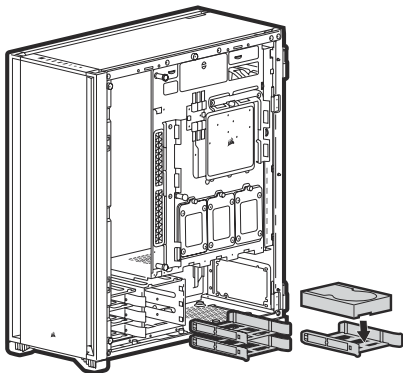
D



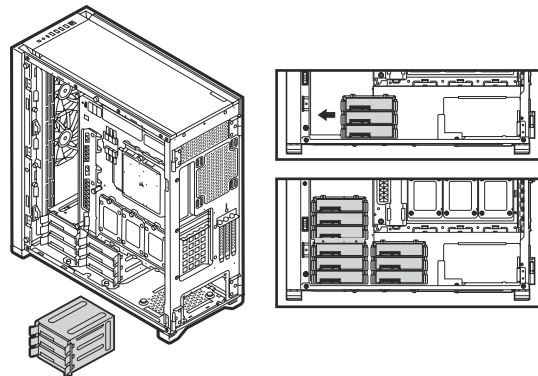
## INSTALLATION AF BUNDKORTET



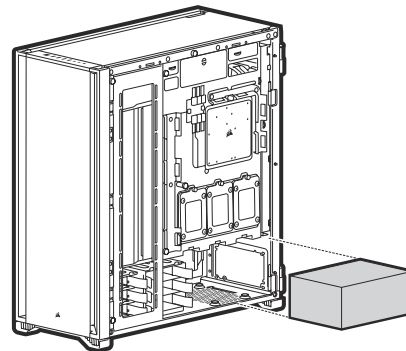
## INSTALLATION AF HDD'ER



## FLYTNING AF HDD-HOLDEREN

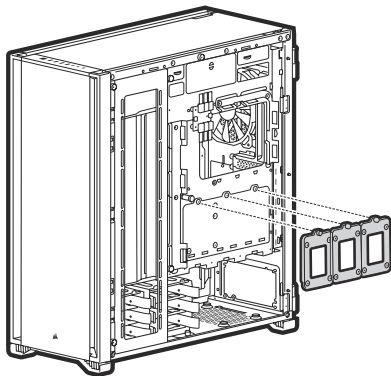


## INSTALLATION AF PSU

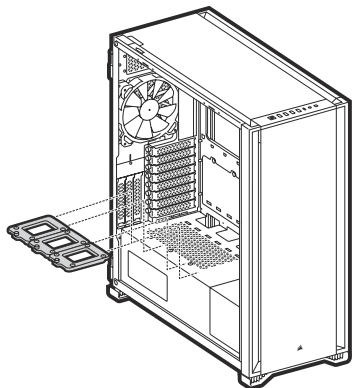


## INSTALLATION AF SSD'ER

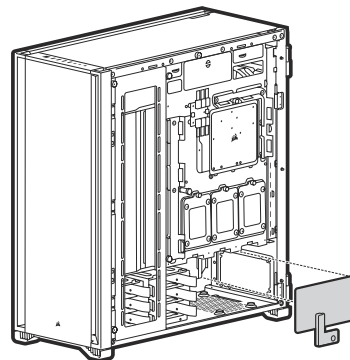
A



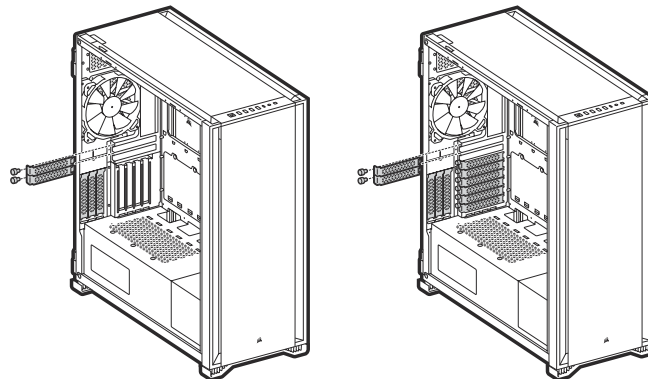
B



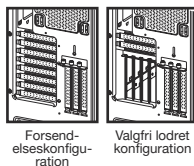
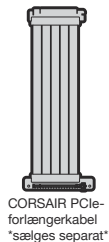
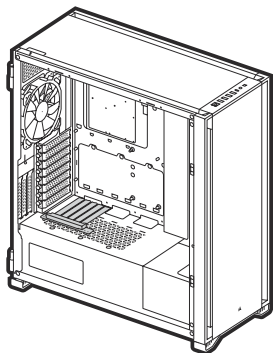
## UDTAGELIGT PSU-VINDUE



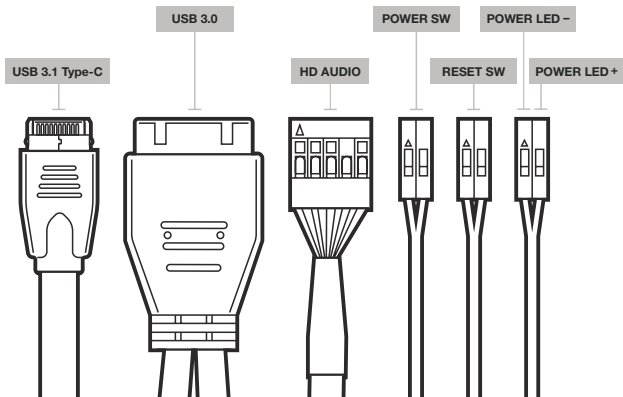
## INSTALLATION AF PCI-E-KORT



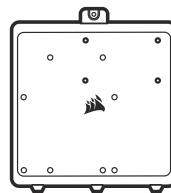
## LODRET MONTERET GPU



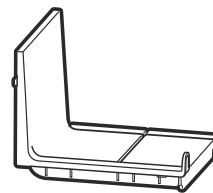
## INSTALLATION AF DE FORRESTE I/O-STIK



## TILBEHØR I KASSEN



Tilbehørsbakke til bundkort



Valgfri PSU-dæklade

## OFTTE STILLEDE SPØRGSMAÅL

1. Betyder polariteten noget i forhold til I/O-panelets strøm- og nulstillingsstik?  
Nej, kun LED-stikkene.
2. Hvem skal jeg kontakte, hvis mit kabinet var beskadiget ved modtagelsen, eller hvis en af blæserne ikke længere virker?  
Gå til [support.corsair.com](http://support.corsair.com), og bed om et RMA, så vi kan erstatte de(n) beskadigede del(e).
3. Hvor kan jeg montere en blæser?

Monteringssteder for blæsere	
Forside	4x 120 mm / 3x 140 mm
Top	3x 120 mm / 3x 140 mm
Bagside	120 mm / 140 mm
Bundkortbakke	4x 120 mm

Du kan få mere at vide om dette kabinet ved at besøge produktsiden på [corsair.com](http://corsair.com).



## KOTELON TEKNISET TIEDOT

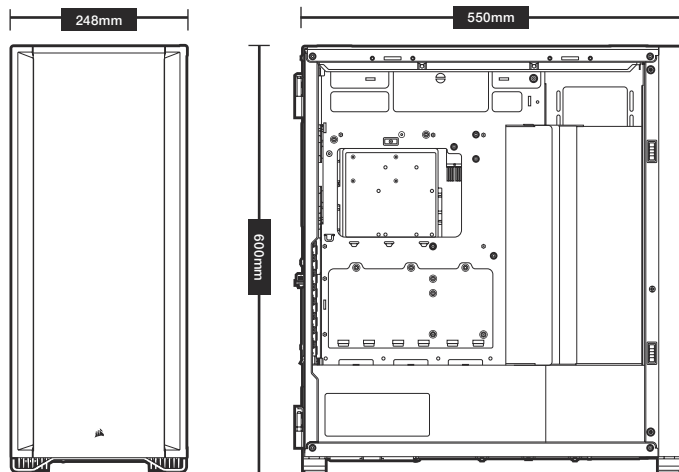
Pituus.....	550 mm
Leveys .....	248 mm
Korkeus .....	600 mm
Näytönohjaimen enimmäispituus .....	330 mm
Prossessorin enimmäiskorkeus.....	175 mm
Virtalähteen enimmäispituus .....	225 mm

## Tuulettimen sijainnit:

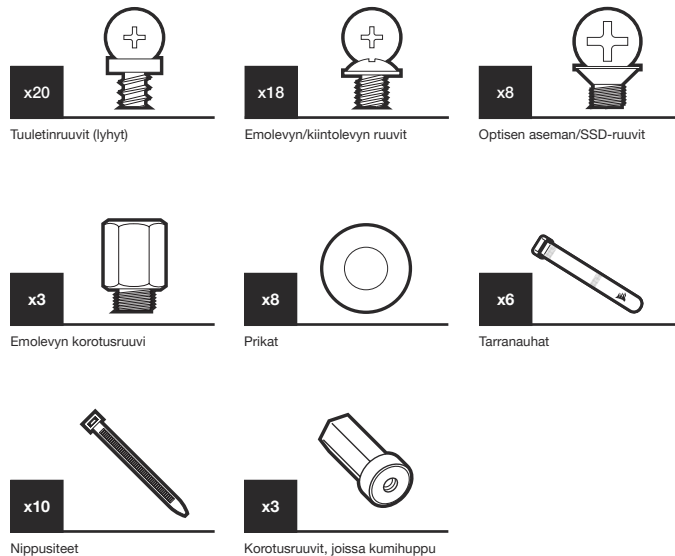
Edessä.....	4x 120 mm / 3x 140 mm (2x 140 mm sisältyy)
Ylhäällä .....	3x 120 mm / 3x 140 mm
Takana .....	120 mm / 140 mm (1x 140 mm sisältyy)
Emolevykelkka.....	4x 120 mm (edellyttää kaapelisuojausten irrotusta)

## Jäähdyttimen yhteensopivuus:

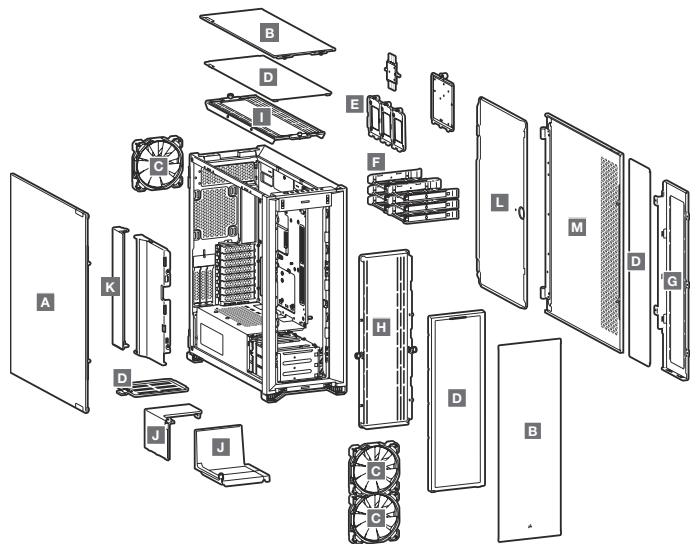
Edessä.....	480 mm / 420 mm
Ylhäällä .....	420 mm / 360 mm
Takana .....	140 mm / 120 mm
Emolevykelkka.....	480 mm / 420 mm



## LISÄVARUSTEPAKKAUKSEN SISÄLTÖ



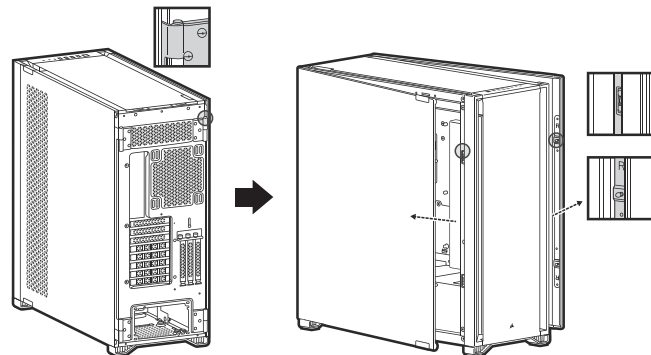
## KOTELON OMINAISUUDET



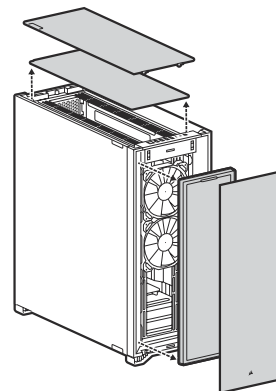
- A – SIVUPANEELI KARKAISTUA LASIA  
 B – TERÄKSISET ETU- JA TAKAPANEELIT  
 C – 3x 140 MM TUULETTIMET  
 D – 4x PÖLYSUODATINTA  
 E – 3x SSD-ASEMAA  
 F – 6x KIINTOLEVYKELKKA  
 G – EMOLEVYKELKAN TUULETTIMEN KANNATIN

- H – ETUTUULETTIMEN KANNATIN  
 I – YLÄTUULETTIMEN KANNATIN  
 J – VIRTALÄHTEEN SUOJAKANSI (VAIHTOEHTOINEN)  
 K – KAAPELISUOJUS  
 L – EMOLEVYN SARANOITU OVI, TERÄSTÄ  
 M – UMPINAINEN SIVUPANEELI

## SARANALLA VARUSTETUT SIVUPANEELIT

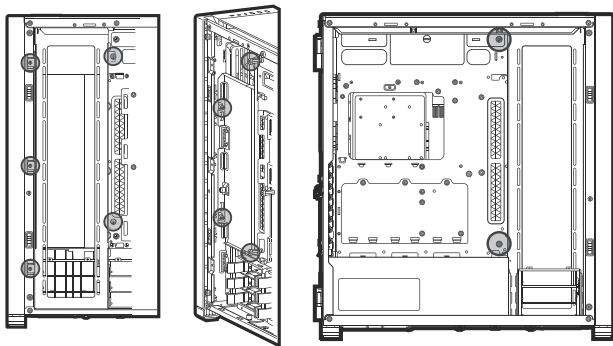


## ETU- JA YLÄKEHYKSEN POISTO

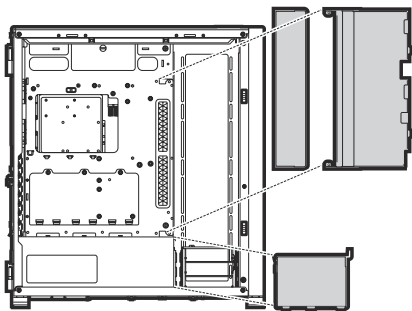


## KAAPELIPALKKIN POISTO

A

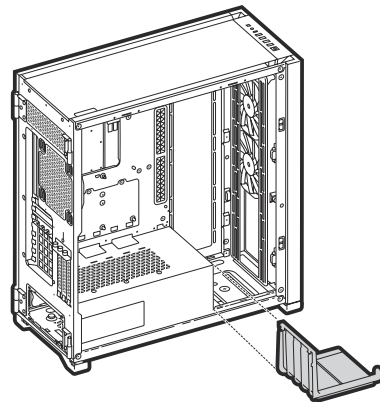


B

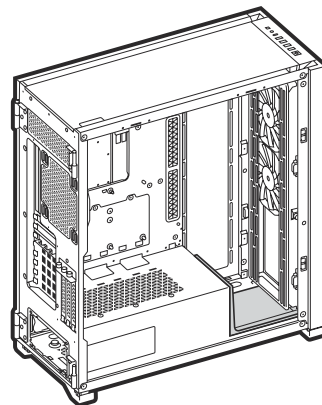


## KAAPELIPALKKIN POISTO

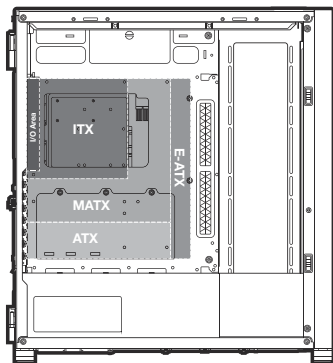
C



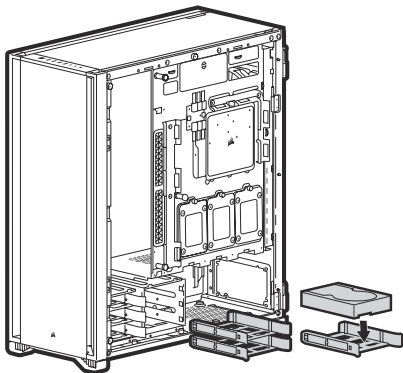
D



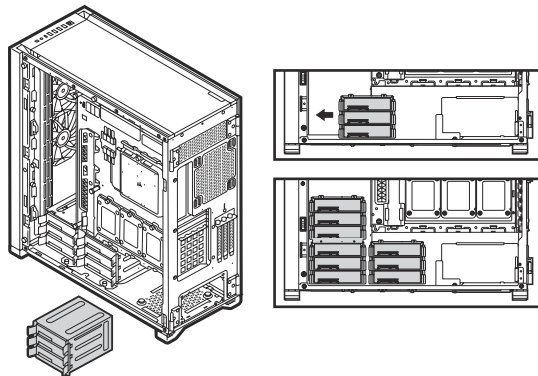
## EMOLEVYN ASENNUS



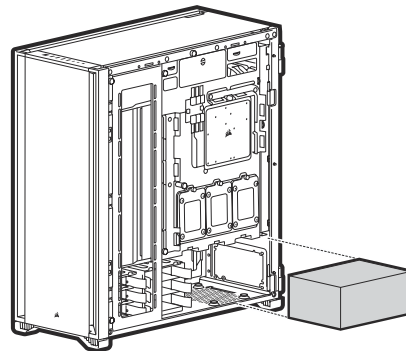
## KIINTOLEVYJEN ASENNUS



## HDD-KOTELON LIIKUTTAMINEN

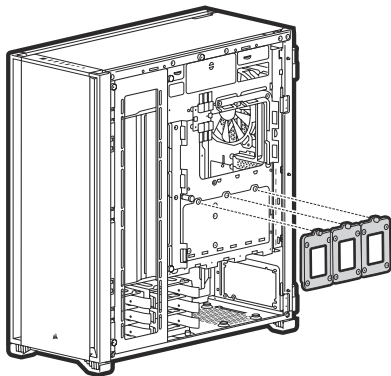


## VIRTALÄHTEEN ASENNUS

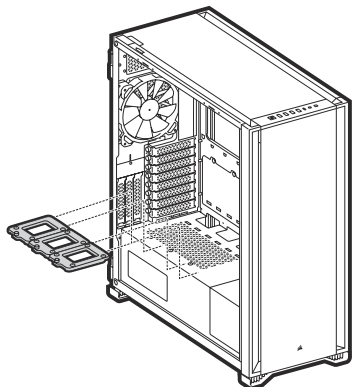


## SSD-LEVYJEN ASENNUS

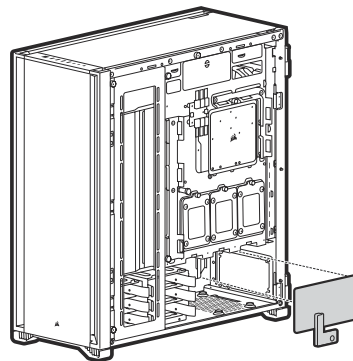
A



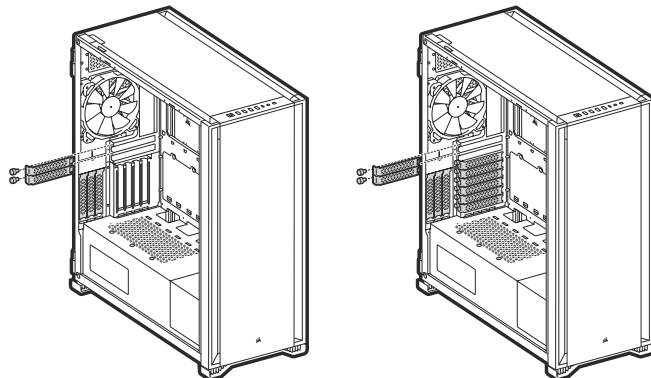
B



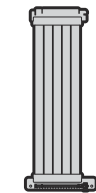
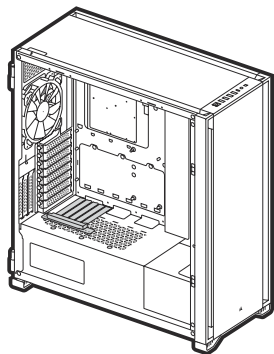
## IRROTETTAVA VIRTALÄHTEEN IKKUNA



## PCI-E-LEVYJEN ASENNUS



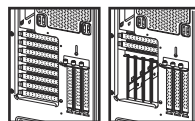
## NÄYTÖNOHJAIMEN PYSTYASENNUS



CORSAIR PCIe:n  
jatkoakaapeli  
\*myydään erikseen



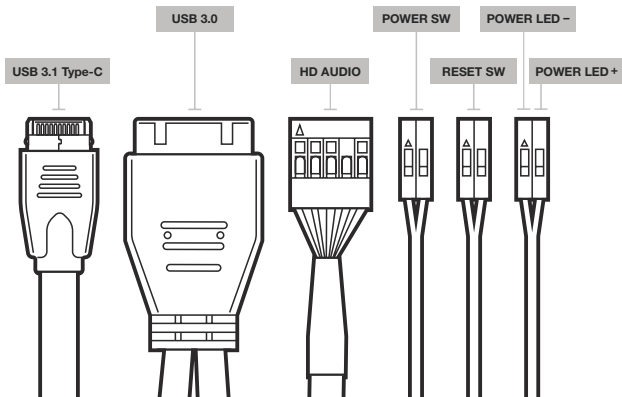
Emolevyn korotusruuvi



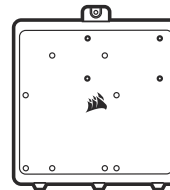
Toimituksen  
rakenne

Valinnainen  
pystyrakenne

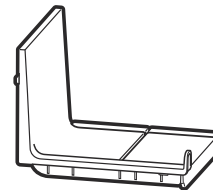
## ETUOSAN I/O-LIITINTEN ASENNUS



## LAATIKON LISÄVARUSTEET



Emolevyn lisäkelkka



Virtalähteen valinnan suojalevy

## USEIN KYSYTTYÄ

1. Onko napaisuudella väliä I/O-paneelin virta- ja nollausliittämissä?  
Ei, vain LED-liittämissä.
2. Keneen minun tulee ottaa yhteyttä, jos kotelo on vaurioitunut tai jokin tuulettimesta ei enää toimi?  
Mene sivulle [support.corsair.com](http://support.corsair.com) ja pyydä takuukäsittelyä, jotta voimme vaihtaa vaurioituneen osan.
3. Mihin voin asentaa tuulettimen?

Tuulettimen asennussijainnit	
Eteen	4x 120 mm / 3x 140 mm
Ylös	3x 120 mm / 3x 140 mm
Taakse	120 mm / 140 mm
Emolevykelkka	4x 120 mm

Jos tahdot lisätietoa kotelosta, käy tuotesivulla osoitteessa [corsair.com](http://corsair.com).

## SPECIFIKATIONER FÖR HÖLJE

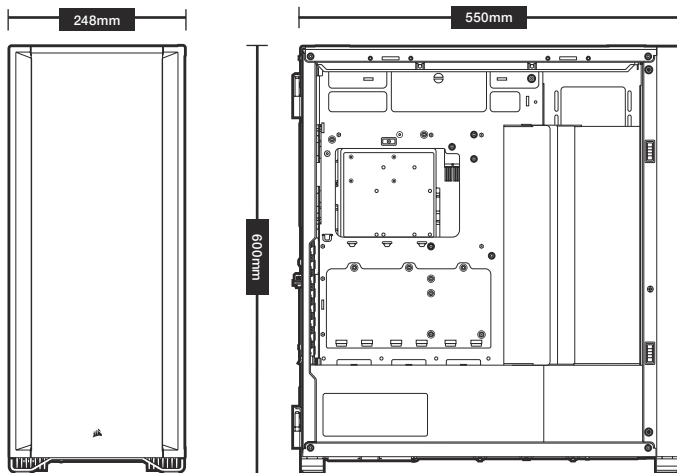
Längd .....	550 mm
Bredd .....	248 mm
Höjd .....	600 mm
Maximal GPU-längd .....	330 mm
Maximal CPU-längd .....	175 mm
Maximal PSU-längd .....	225 mm

**Fläktplatser:**

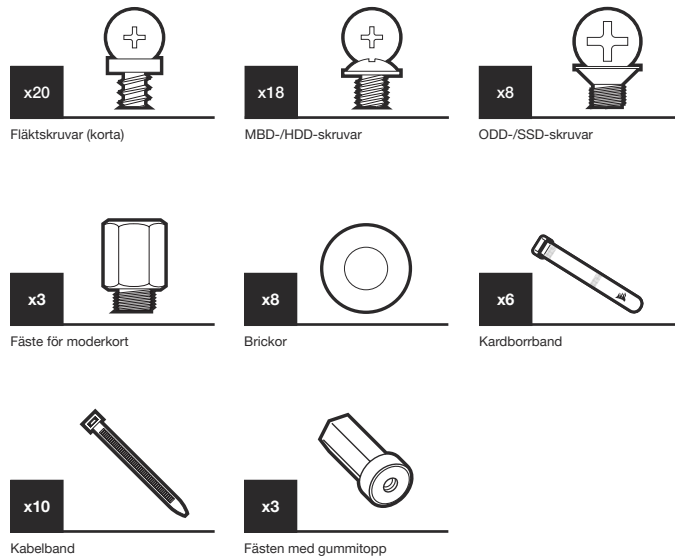
Framsida .....	4x 120 mm / 3x 140 mm (2x 140 mm ingår)
Ovansida .....	3x 120 mm / 3x 140 mm
Baksida .....	120 mm / 140 mm (1x 140 mm ingår)
Moderkortsfack .....	4x 120 mm (kabelskyddet måste tas bort)

**Kylarkompatibilitet:**

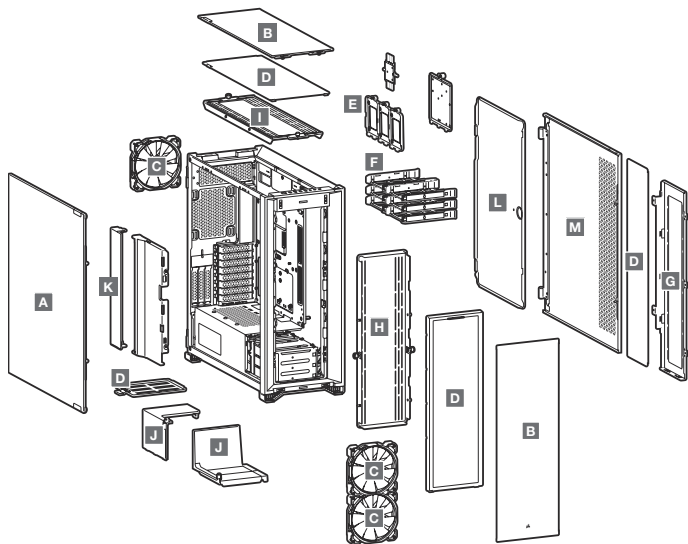
Framsida .....	480 mm / 420 mm
Ovansida .....	420 mm / 360 mm
Baksida .....	140 mm / 120 mm
Moderkortsfack .....	480 mm / 420 mm



## INNEHÅLL I TILLBEHÖRSPAKET



## HÖLJEGENSKAPER



A – SIDOPANEL I HÄRDAT GLAS

B – FRONT- OCH TOPPANEL I MASSIVT STÅL

C – 3x 140 MM FLÄKTAR

D – 4x DAMMFILTER

E – 3x SSD-FACK

F – 6x HDD-FACK

G – FLÄKTFÄSTE PÅ MODERKORTSFACK

H – FLÄKTFÄSTE FRAM

I – FLÄKTFÄSTE UPPE

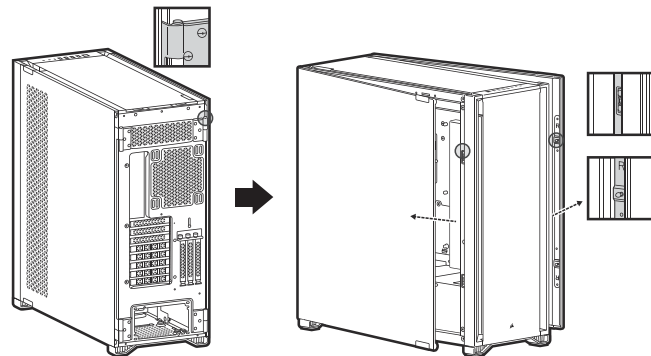
J – PSU-HÖLJE (ALTERNATIV)

K – KABELSKYDD

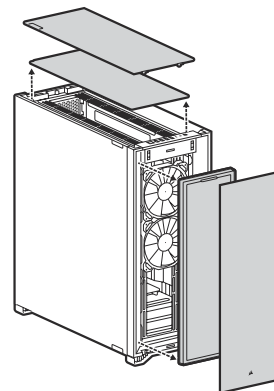
L – DÖRR MED GÅNGJÄRN I STÅL  
FÖR MODERKORT

M – SOLID SIDOPANEL

## SIDOPANELER MED GÅNGJÄRN



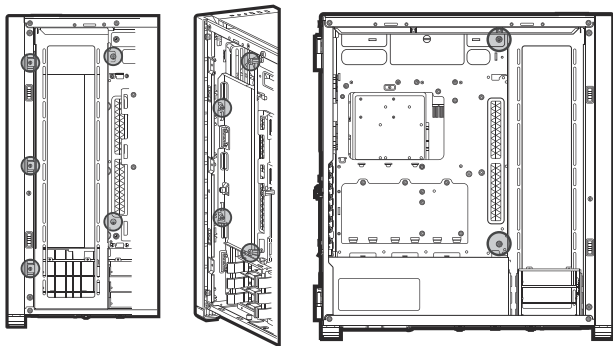
TA BORT RAMARNA PÅ FRAMSIDAN OCH OVANSIDAN



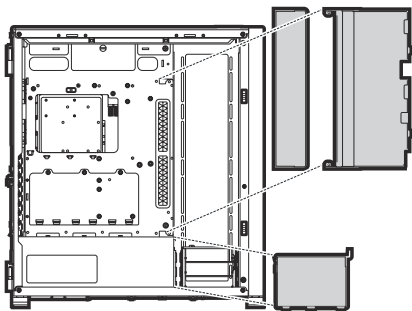


## TA BORT KABELSTÅNGEN

A

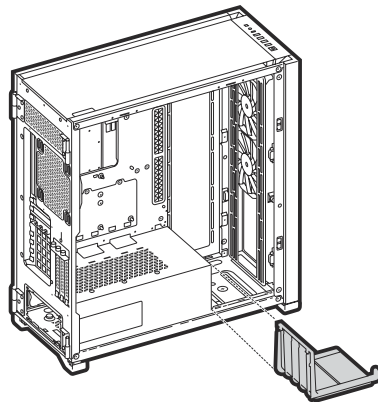


B

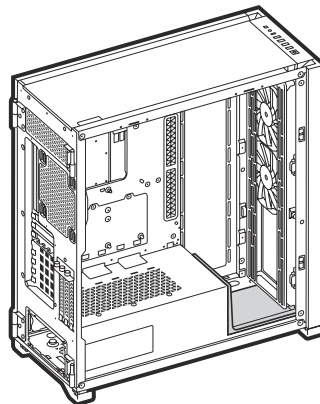


## TA BORT KABELSTÅNGEN

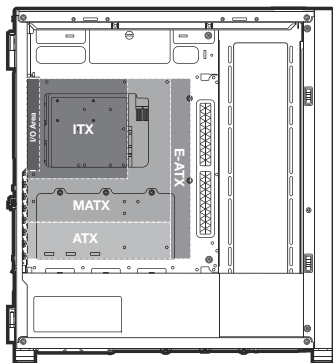
C



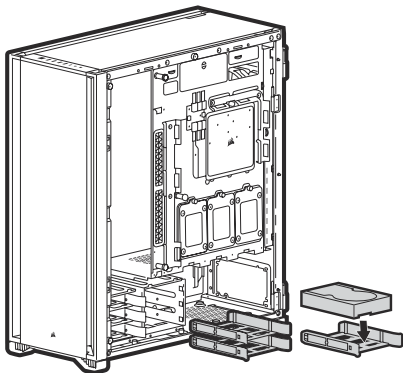
D



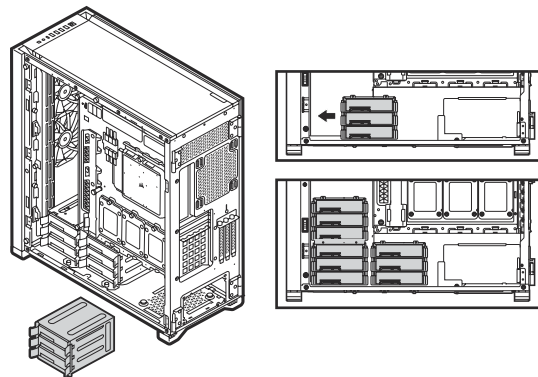
## MONTERA MODERKORTET



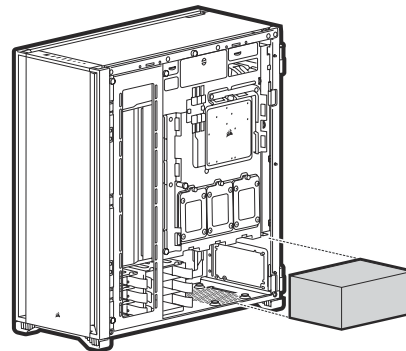
## MONTERA HDD



## FLYTTA HDD-RAMEN

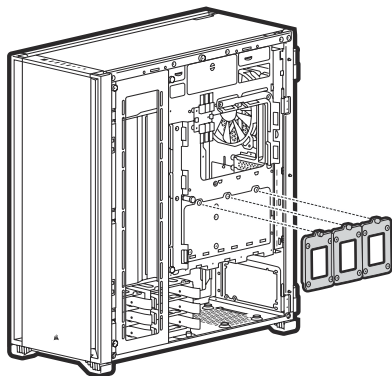


## MONTERA PSU

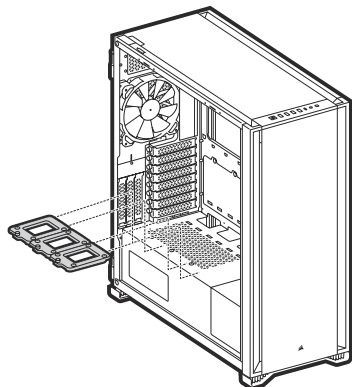


## MONTERA SSD

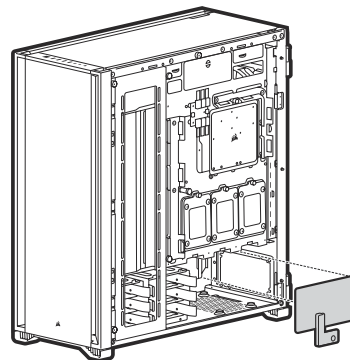
A



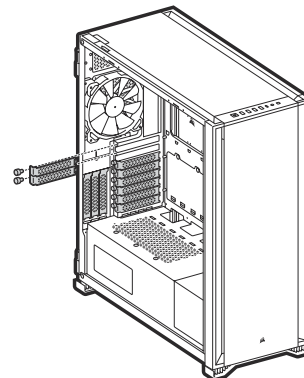
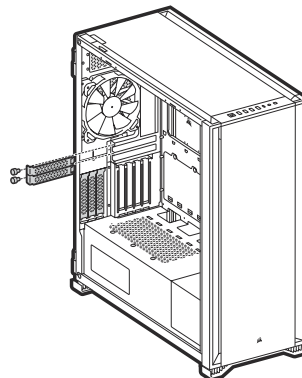
B



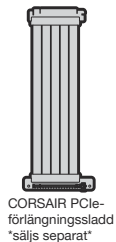
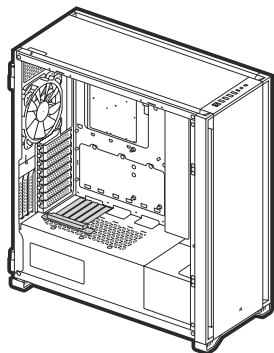
## AVTAGBART PSU-FÖNSTER



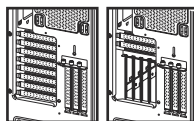
## MONTERA PCIE-KORT



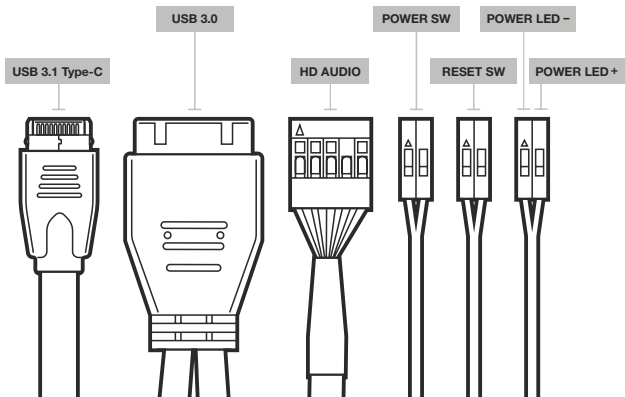
## GPU FÖR VERTIKAL MONTERING



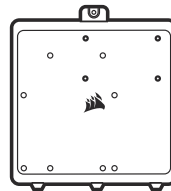
Fäste för moderkort

Konfiguration  
vid leveransValfri vertikal  
konfiguration

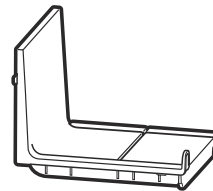
## MONTERA I/O-KONTAKTER PÅ FRAMSIDAN



## TILLBEHÖR I LÅDAN



Tillbehörsfack för moderkort



Valfri täckplatta för PSU

## VANLIGA FRÅGOR

1. Betyder polariteten något för I/O-panelens ström- och återställningskontakt?  
Nej, bara för LED-kontakterna.
2. Vem kontaktar jag om höljet var skadat vid leverans eller om en av fläktarna har slutat att fungera?  
Besök [support.corsair.com](http://support.corsair.com) och skicka in en RMA-begäran så att vi kan ersätta de skadade delarna.
3. Var kan jag montera en fläkt?

Fläktmonteringsplatser	
Framsida	4x 120 mm / 3x 140 mm
Ovansida	3x 120 mm / 3x 140 mm
Baksida	120 mm / 140 mm
Moderkortsfack	4x 120 mm

Ta en titt på produktsidan på [corsair.com](http://corsair.com) om du vill veta mer om höljet.

**KABINETTETS SPESIFIKASJONER**

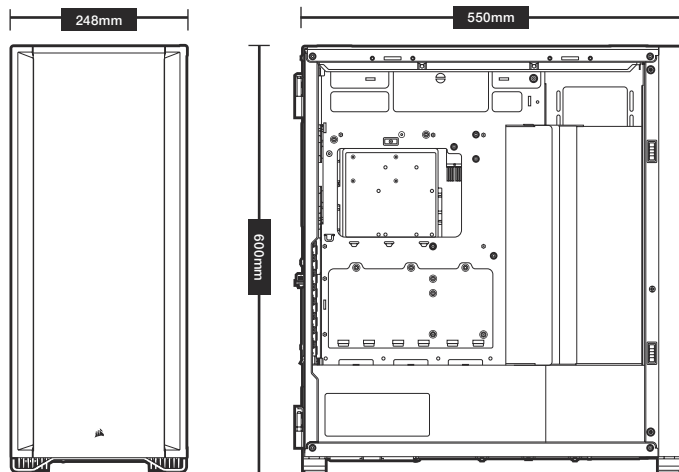
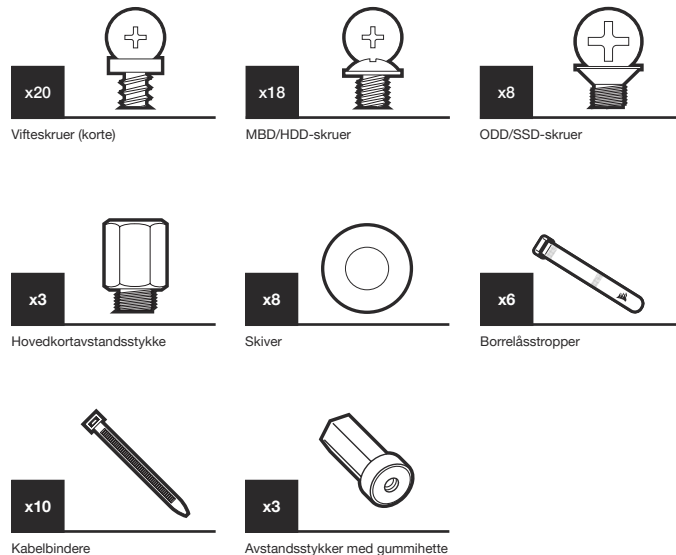
Lengde.....	550 mm
Bredde.....	248 mm
Høyde.....	600 mm
Maksimum GPU-lengde.....	330 mm
Maksimum CPU-høyde.....	175 mm
Maksimum PSU-lengde.....	225 mm

**Vifteplasseringer:**

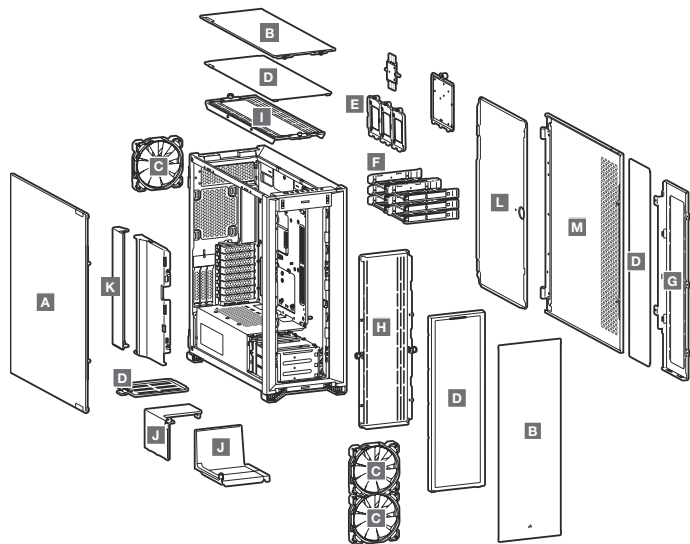
Foran .....	4x 120 mm / 3x 140 mm (2x 140 mm inkludert)
Ovenfra .....	3x 120 mm / 3x 140 mm
Bak .....	120 mm / 140 mm (1x 140 mm inkludert)
Hovedkortsuff .....	4x 120 mm (krever fjerning av kabeldeksel)

**Kompatibilitet med radiator:**

Foran .....	480 mm / 420 mm
Ovenfra .....	420 mm / 360 mm
Bak .....	140 mm / 120 mm
Hovedkortsuff .....	480 mm / 420 mm

**PAKKENS INNHOLD**

## KABINETTETS FUNKSJONER



A – SIDEPANEL I HERDET GLASS

B – FRONTPANEL OG TOPPANEL I MASSIVT STÅL

C – 3x 140 MM VIFTER

D – 4x STØVFILTRE

E – 3x SSD-SKUFFER

F – 6x HDD-SKUFFER

G – VIFTEBRAKETT PÅ HOVEDKORTSKUFF

H – VIFTEBRAKETT FORAN

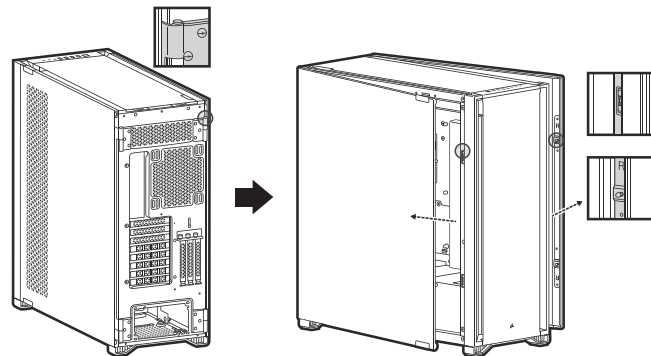
I – VIFTEBRAKETT TOPP

J – PSU SKRUDDEKSEL (ALTERNATIV)

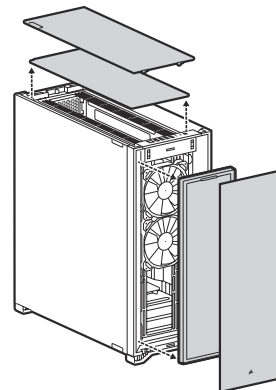
L – HENGSELET DØR AV STÅL TIL HOVEDKORTET

M – SOLID SIDEPANEL

## HENGSELEDE SIDEPANELER

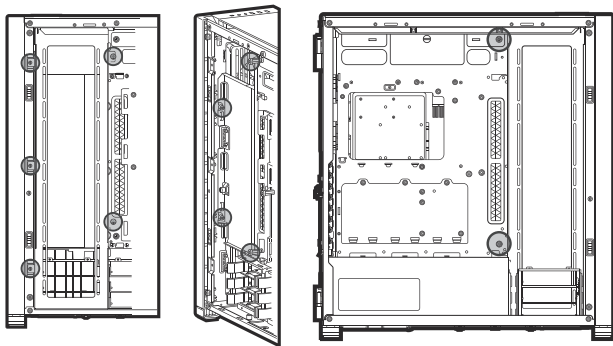


## FJERNER FRONT- OG TOPPRAMMEN

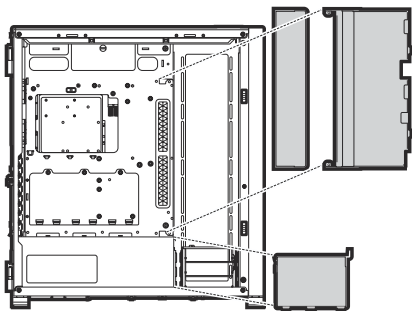


## FJERNE KABELSTANGEN

A

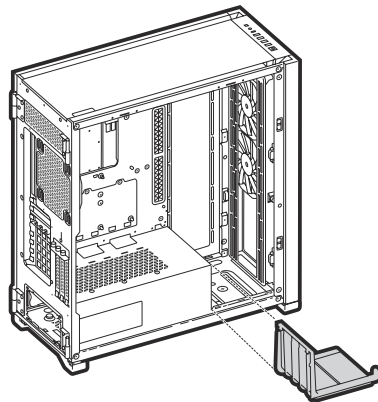


B

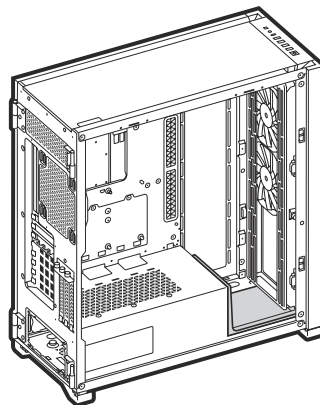


## FJERNE KABELSTANGEN

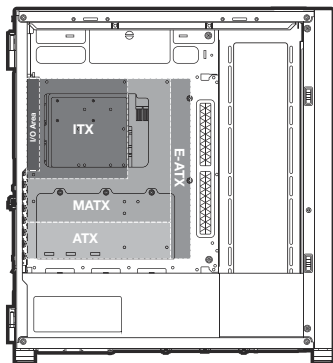
C



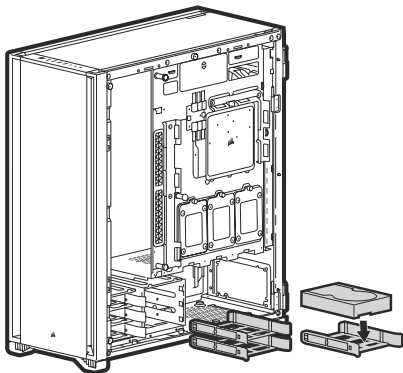
D



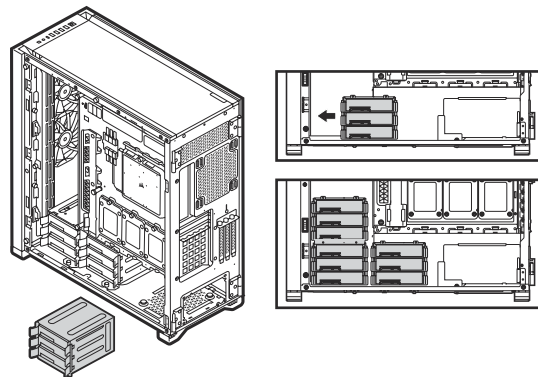
## INSTALLERE HOVEDKORTET



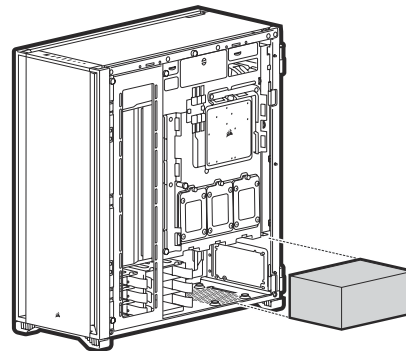
## INSTALLERE HDD-STASJONER



## FLYTTE HDD-BURET



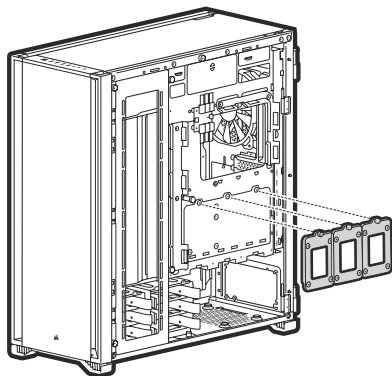
## INSTALLERE PSU



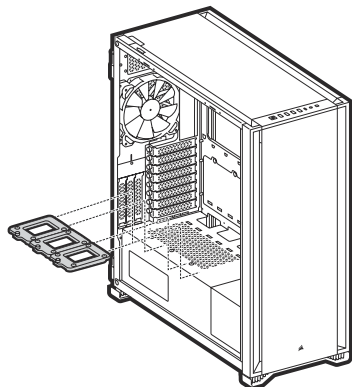


## INSTALLERE SSD-STASJONER

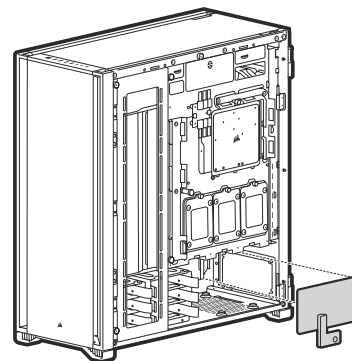
A



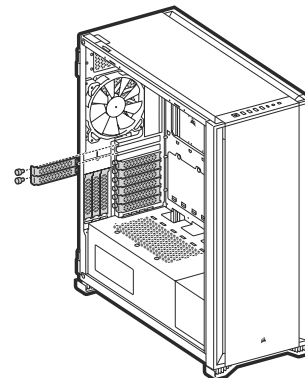
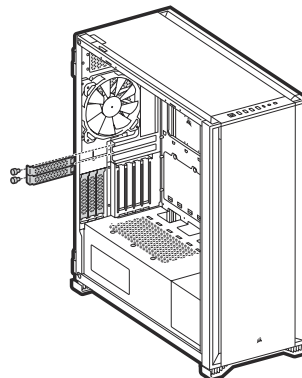
B



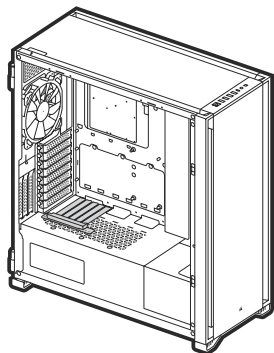
## UTTAKBARE PSU-VINDU



## INSTALLERE PCI-E-KORT



## VERTIKALT FESTE GPU

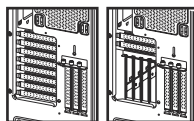


CORSAIR PCIe skjoteledning  
\*selges separat\*



x2

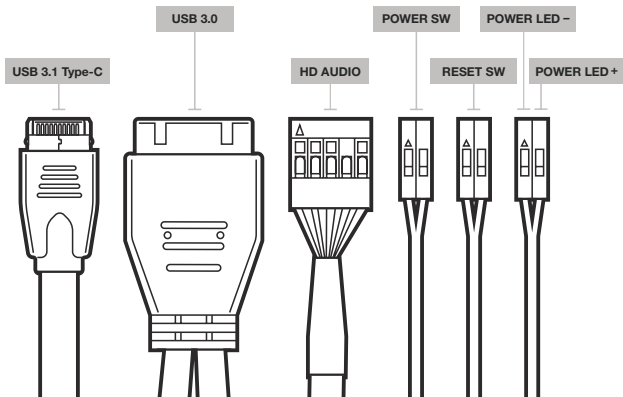
Hovedkortavstandsstykke



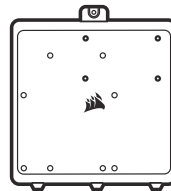
Fraktkonfigurasjon

Valgfri vertikal konfigurasjon

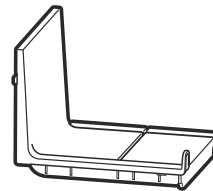
## INSTALLERE I/O-KONTAKTER FORAN



## TILBEHØR I ESKEN



Hovedkortets tilbehørskuff



PSU valgfri dekselplate

## OFTTE STILTE SPØRSMÅL

1. Har polaritet betydning med I/O-panelets strøm- og nullstillingskontakt?  
Nei, bare LED-kontakter.
2. Hvem skal jeg kontakte hvis kabinettet var skadet da jeg fikk det eller en av viftene ikke lenger fungerer?  
Gå til [support.corsair.com](http://support.corsair.com) og be om RMA slik at vi kan erstatte skadd(e) del(er).
3. Hvor kan jeg montere en vifte?

Moneringssteder for vifte	
Foran	4x 120 mm / 3x 140 mm
Ovenfra	3x 120 mm / 3x 140 mm
Bak	120 mm / 140 mm
Hovedkortskuff	4x 120 mm

Du kan lære mer om dette kabinettet på produktsiden på [corsair.com](http://corsair.com).

## SPECIFICHE CASE

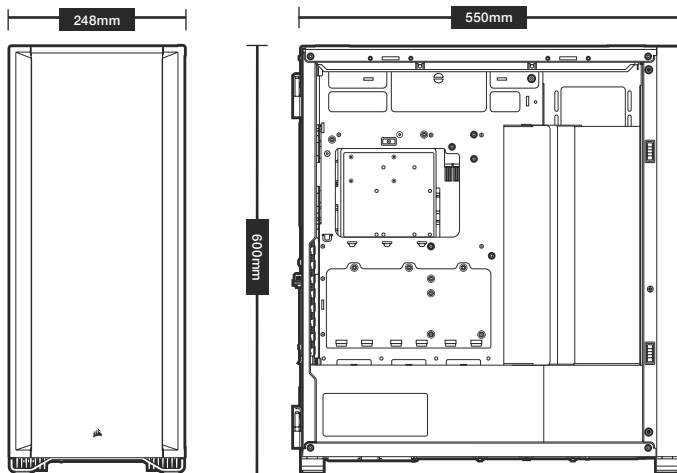
Lunghezza .....	550 mm
Larghezza .....	248 mm
Altezza .....	600 mm
Lunghezza massima GPU .....	330 mm
Altezza massima CPU .....	175 mm
Lunghezza massima alimentatore .....	225 mm

## Posizione delle ventole:

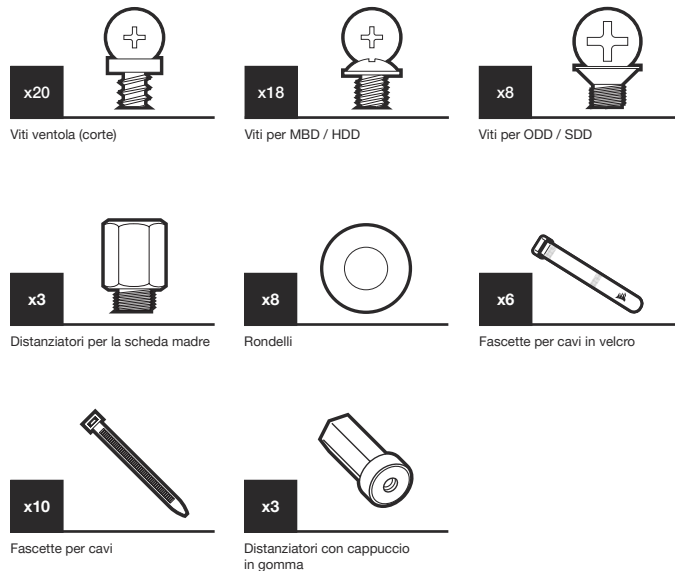
Anteriore .....	4x 120 mm / 3x 140 mm (2x 140 mm inclusa)
Superiore .....	3x 120 mm / 3x 140 mm
Posteriore .....	120 mm / 140 mm (1x 140 mm inclusa)
Vassoio scheda madre .....	4x (120 mm) (richiede la rimozione del coperchio copricavi)

## Compatibilità radiatore:

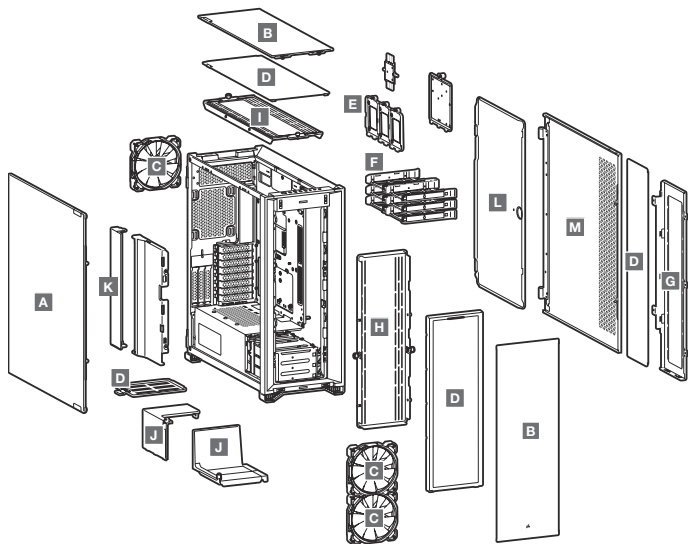
Anteriore .....	480 mm / 420 mm
Superiore .....	420 mm / 360 mm
Posteriore .....	140 mm / 120 mm
Vassoio scheda madre .....	480 mm / 420 mm



## CONTENUTO KIT DI ACCESSORI



## CARATTERISTICHE DEL CASE



**A** – PANNELLO LATERALE IN VETRO TEMPERATO

**B** – PANNELLI ANTERIORE E SUPERIORE IN SOLIDO ACCIAIO

**C** – 3 VENTOLE DA 140 MM

**D** – 4 FILTRI ANTIPOLVERE

**E** – 3 VASSOI PER UNITÀ SSD

**F** – 6 VASSOI PER UNITÀ HDD

**G** – STAFFA VENTOLA VASSOIO SCHEDA MADRE

**H** – STAFFA VENTOLA ANTERIORE

**I** – STAFFA VENTOLA SUPERIORE

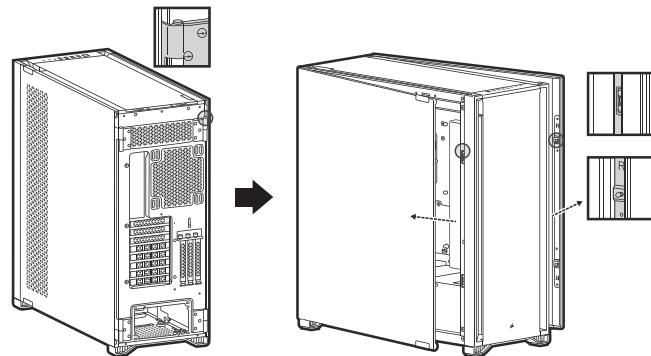
**J** – COPERTURA CONVOGLIATORE PSU (ALTERNATIVO)

**K** – COPERTURA CAVO

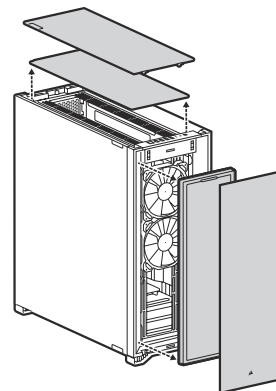
**L** – SPORTELLINO INCERNIERATO IN ACCIAIO PER LA SCHEDA MADRE

**M** – PANNELLO LATERALE SENZA FINESTRA

## PANNELLI LATERALI DA INCASSO

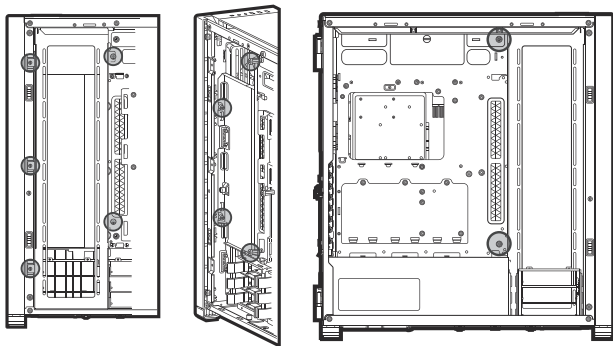


## RIMOZIONE DELLA LUNETTA ANTERIORE E SUPERIORE

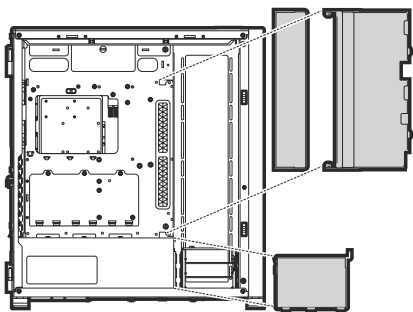


## SPOSTAMENTO DELLA BARRA DEL CAVO

A

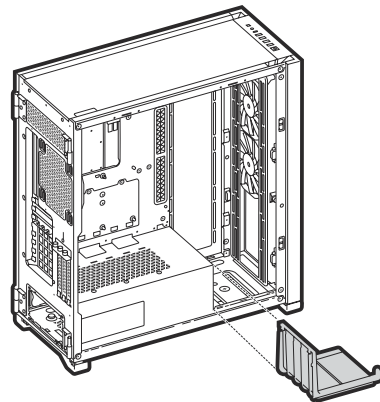


B

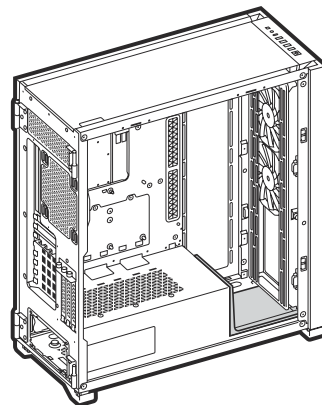


## SPOSTAMENTO DELLA BARRA DEL CAVO

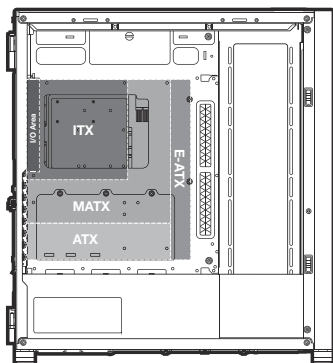
C



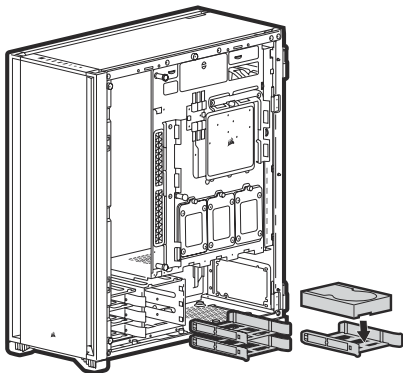
D



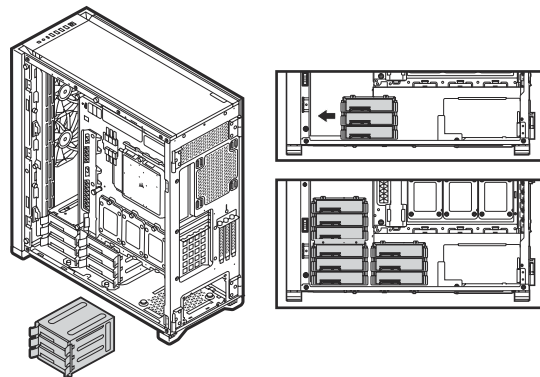
## INSTALLAZIONE DELLA SCHEDA MADRE



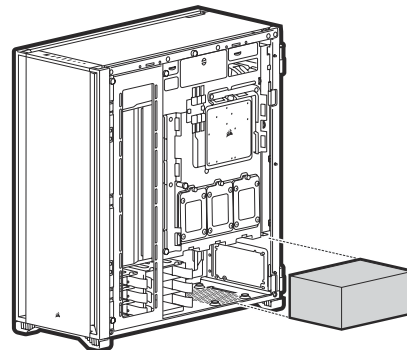
## INSTALLAZIONE DEI DISCHI RIGIDI



## SPOSTAMENTO DEL VANO HDD

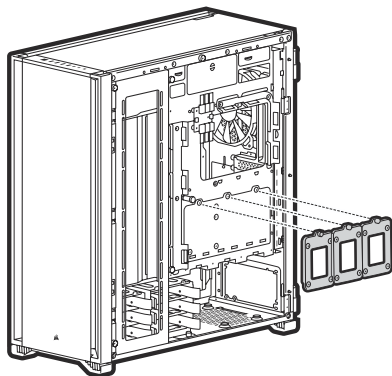


## INSTALLAZIONE DELL'ALIMENTATORE

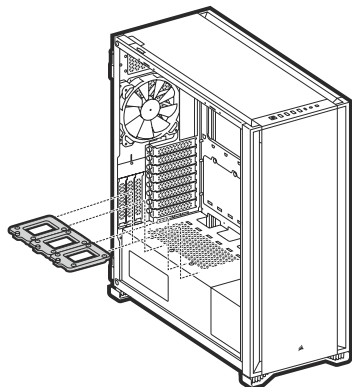


## INSTALLAZIONE DELLE UNITÀ SSD

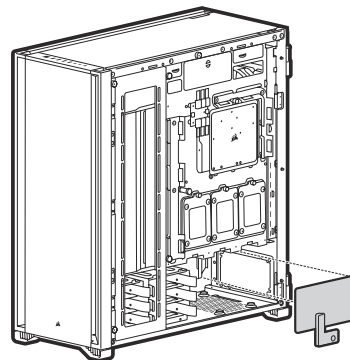
A



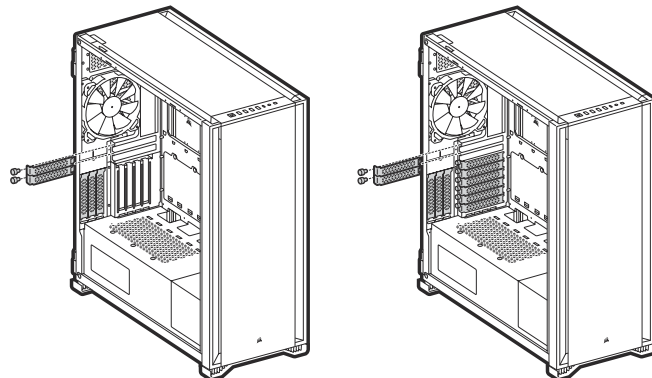
B



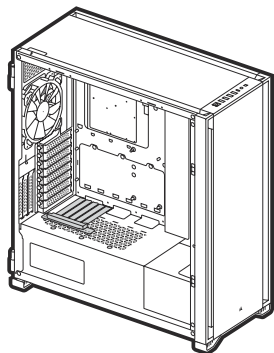
## VANO RIMOVIBILE DELL'ALIMENTATORE



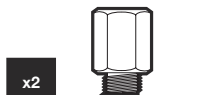
## INSTALLAZIONE DELLE SCHEDE PCI-e



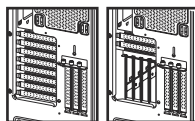
## ATTACCO VERTICALE GPU



Cavo prolunga  
CORSAIR PCIe  
\*venduto separatamente\*



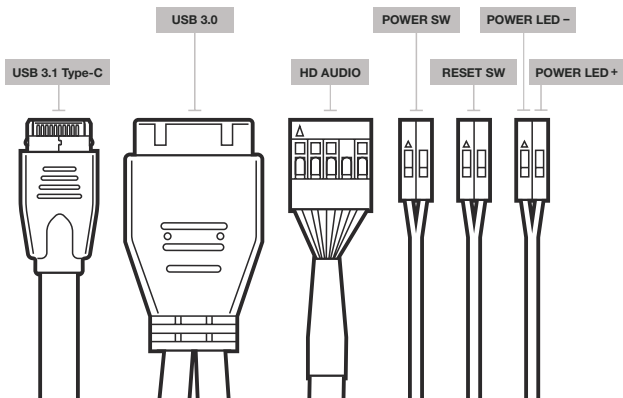
Distanziatori per la scheda madre



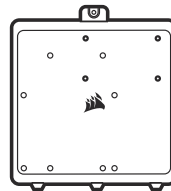
Configurazi-  
one della  
spedizione

Configurazi-  
one verticale  
facoltativa

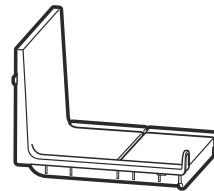
## INSTALLAZIONE DEI CONNETTORI I/O ANTERIORI



## ACCESSORI DISPONIBILI PER L'ACQUISTO



Vano per accessori della scheda madre



Coperchio opzionale per alimentatore

## DOMANDE PIÙ FREQUENTI

1. La corretta polarità dei connettori I/O di alimentazione e riavvio è importante? No, solo quella per gli indicatori LED.
2. A chi devo rivolgermi se ricevo il prodotto danneggiato oppure una delle ventole non è più funzionante? Per favore utilizza il modulo RMA on line support.corsair.com così che possiamo procedere alla sostituzione delle parti danneggiate.
3. In che posizione posso installare le ventole?

Posizione di installazione ventole	
Anteriore	4x 120 mm / 3x 140 mm
Superiore	3x 120 mm / 3x 140 mm
Posteriore	120 mm / 140 mm
Vassoio scheda madre	4x 120 mm

Per ogni altra esigenza, fai riferimento alla pagina prodotto sul sito [corsair.com](http://corsair.com).



## ESPECIFICACIONES DEL GABINETE

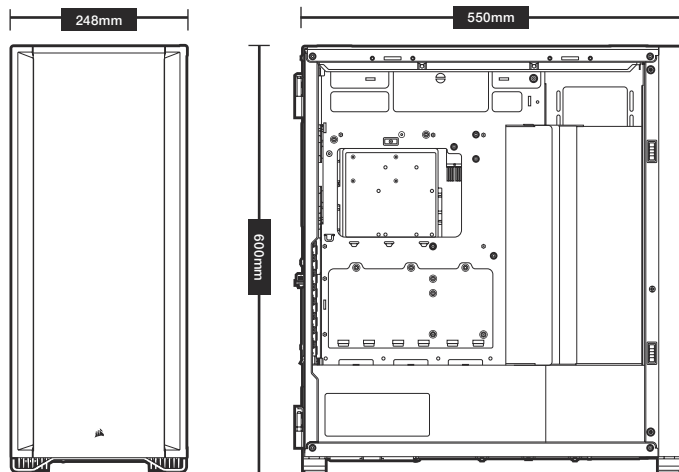
Largo .....	550 mm
Ancho .....	248 mm
Alto .....	600 mm
Longitud máxima de la GPU .....	330 mm
Altura máxima de la CPU .....	175 mm
Longitud máxima de la fuente de alimentación .....	225 mm

### Ubicación de los ventiladores:

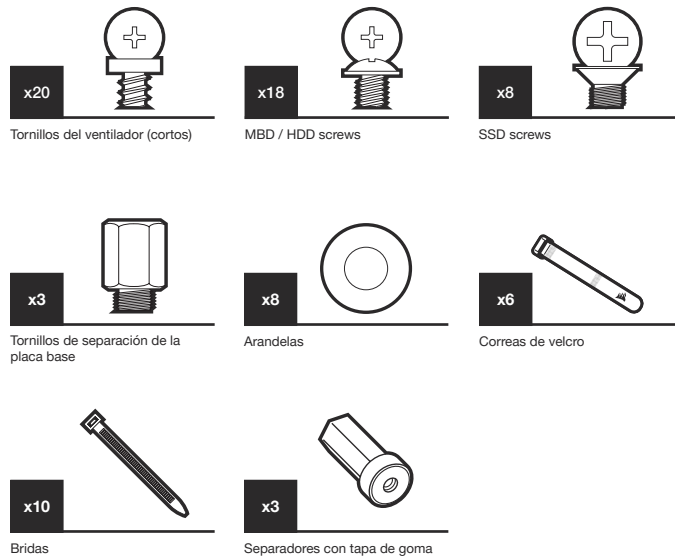
Parte delantera .....	4x 120 mm / 3x 140 mm (2x 140 mm incluido)
Parte superior .....	3x 120 mm / 3x 140 mm
Parte posterior .....	120 mm / 140 mm (1x 140 mm incluido)
Bandeja de la placa base .....	4x (120 mm) (se debe extraer el protector de cable)

### Compatibilidad del radiador:

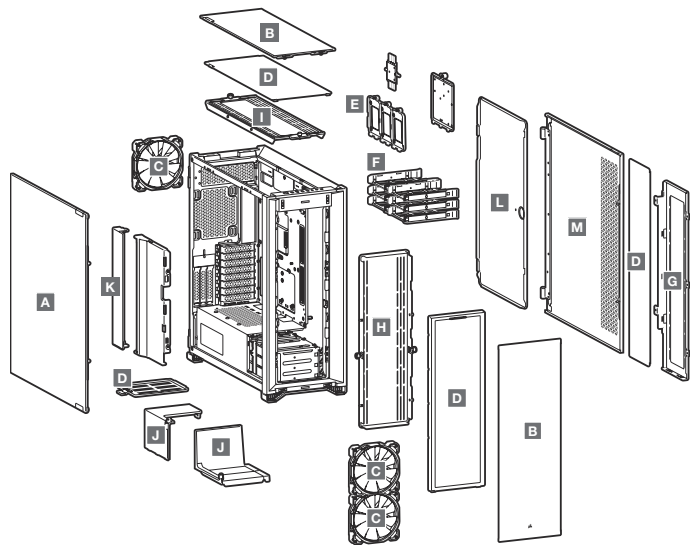
Parte delantera .....	480 mm / 420 mm
Parte superior .....	420 mm / 360 mm
Parte posterior .....	140 mm / 120 mm
Bandeja de la placa base .....	480 mm / 420 mm



## CONTENIDO DEL KIT DE ACCESORIOS



## CARACTERÍSTICAS DEL GABINETE



A — PANEL LATERAL DE CRISTAL TEMPLADO

B — PANELES FRONTAL Y SUPERIOR DE ACERO MACIZO

C — 3 VENTILADORES DE 140 MM

D — 4 FILTROS DE POLVO

E — 3 BANDEJAS PARA SSD

F — 6 BANDEJAS PARA HDD

G — SOPORTE DE VENTILADOR DE BANDEJA DE PLACA BASE

H — SOPORTE DE VENTILADOR FRONTAL

I — SOPORTE DE VENTILADOR SUPERIOR

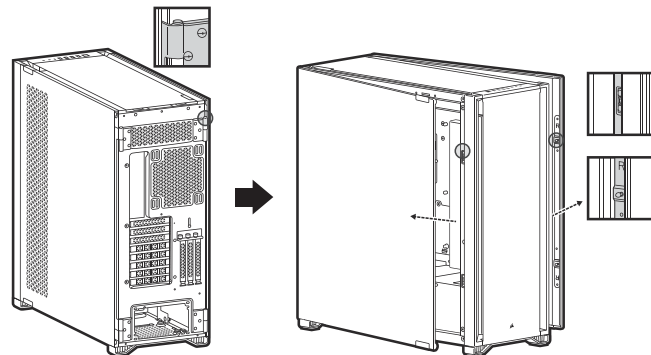
J — CUBIERTA DE ENVOLVENTE DE PSU (ALTERNATE)

K — CUBIERTA PARA CABLES

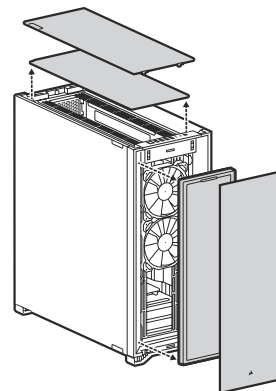
L — PUERTA CON BISAGRAS DE ACERO DE LA PLACA BASE

M — PANEL LATERAL SÓLIDO

## PANELES LATERALES CON BISAGRAS

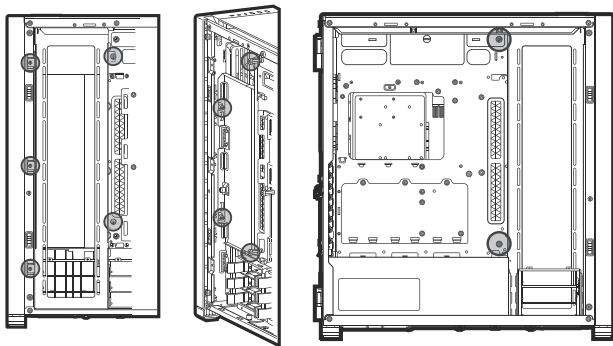


## EXTRACCIÓN DEL BISEL FRONTAL Y SUPERIOR

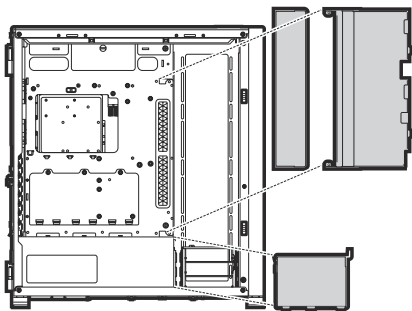


## EXTRACCIÓN DE POSICIÓN DEL ORGANIZADOR DE CABLES

A

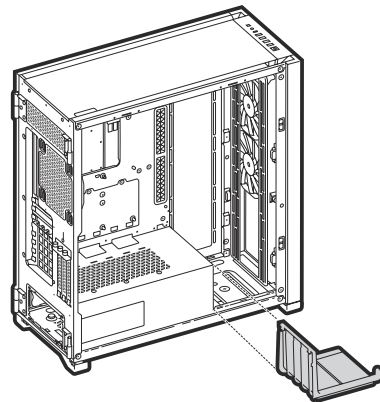


B

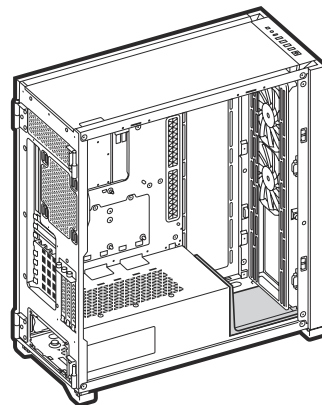


## EXTRACCIÓN DE POSICIÓN DEL ORGANIZADOR DE CABLES

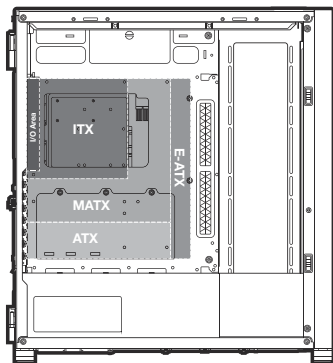
C



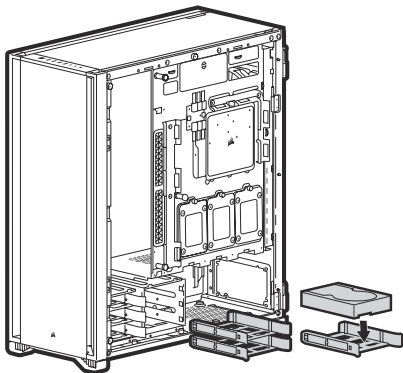
D



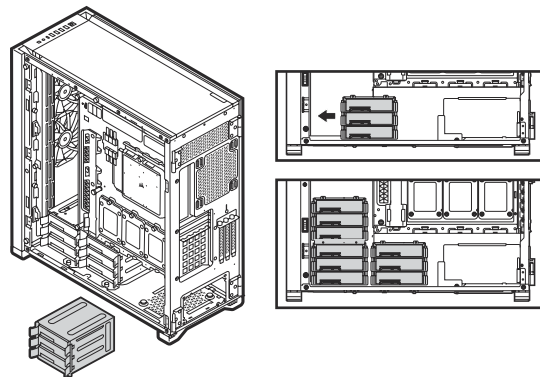
## INSTALACIÓN DE LA PLACA BASE



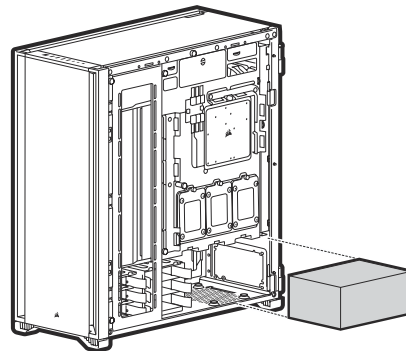
## INSTALACIÓN DE HDD



## CAMBIO DE POSICIÓN DEL ARMAZÓN DE HDD

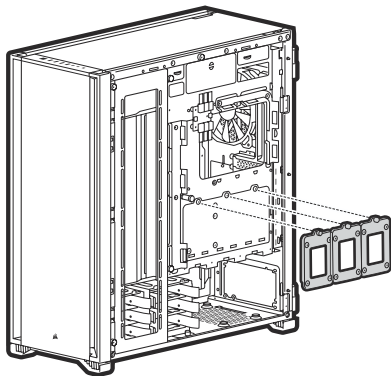


## INSTALACIÓN DE LA FUENTE DE ALIMENTACIÓN

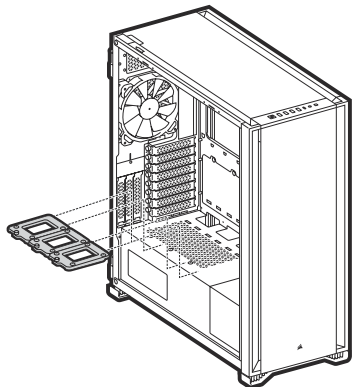


## INSTALACIÓN DE SSD

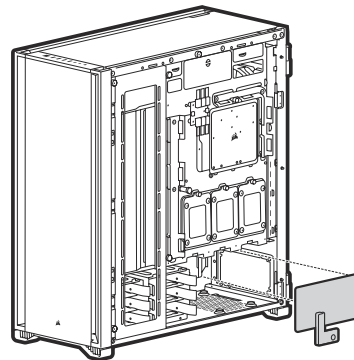
A



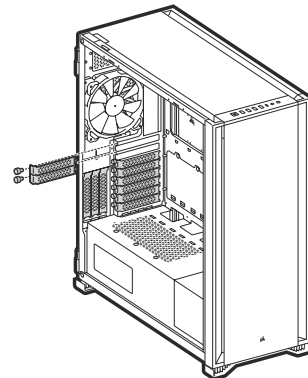
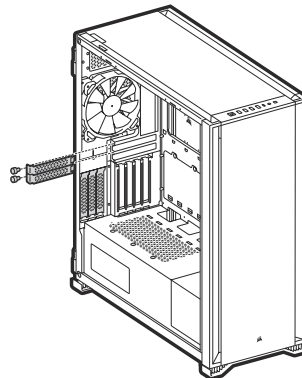
B



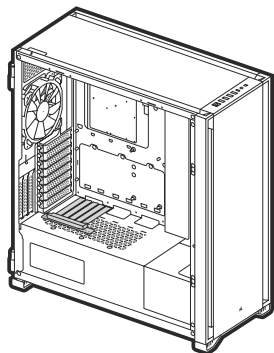
## VENTANA PARA PSU EXTRAÍBLE



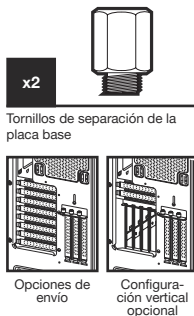
## INSTALACIÓN DE TARJETAS PCI-e



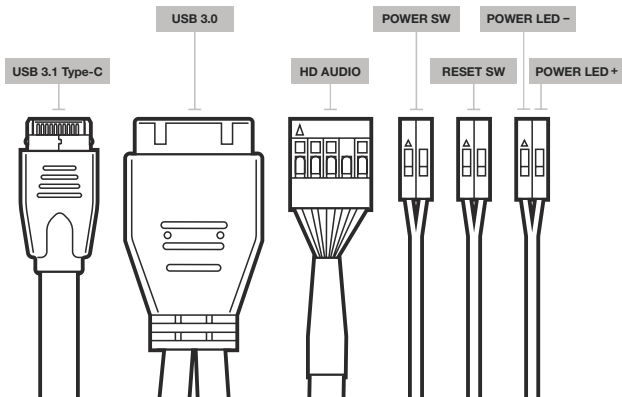
## GPU INSTALADA DE FORMA VERTICAL



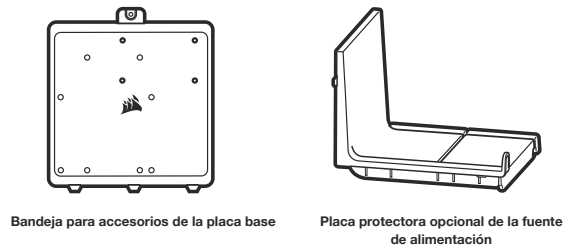
Cable de extensión PCIe CORSAIR "se vende por separado"



## INSTALACIÓN DE LOS CONECTORES DE E/S FRONTALES



## ACCESORIOS DISPONIBLES PARA LA COMPRA



## PREGUNTAS FRECUENTES

1. ¿Hay que tener en cuenta la polaridad con la alimentación y el cabezal de restablecimiento del panel de E/S?  
No, solo los cabezales LED.
2. ¿Con quién debo ponerme en contacto si recibo mi chasis dañado o si uno de los ventiladores deja de funcionar?  
Vaya a [support.corsair.com](http://support.corsair.com) y solicite un RMA para que podamos reemplazar las piezas dañadas.
3. ¿Dónde puedo montar un ventilador?

Puntos de montaje del ventilador	
Parte delantera	4x 120 mm / 3x 140 mm
Parte superior	3x 120 mm / 3x 140 mm
Parte posterior	120 mm / 140 mm
Bandeja de la placa base	4x 120 mm

Para obtener más información sobre este chasis, visite la página del producto en [corsair.com](http://corsair.com).

## ESPECIFICAÇÕES DO GABINETE

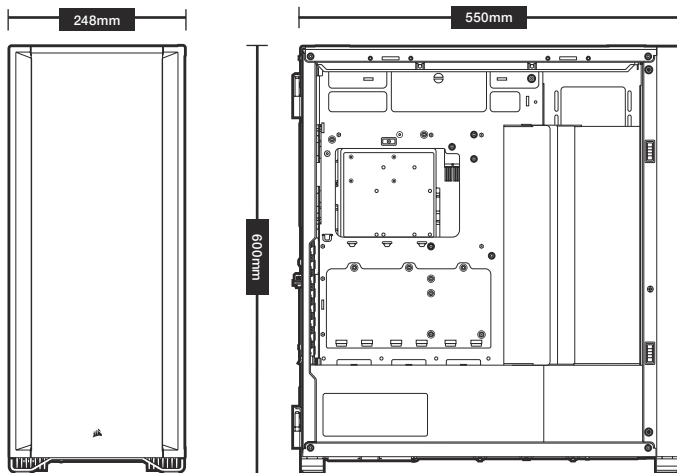
Comprimento.....	550 mm
Largura .....	248 mm
Altura .....	600 mm
Comprimento máximo da GPU .....	330 mm
Altura máxima da CPU .....	175 mm
Comprimento máximo da PSU .....	225 mm

### Locais de instalação das ventoinhas:

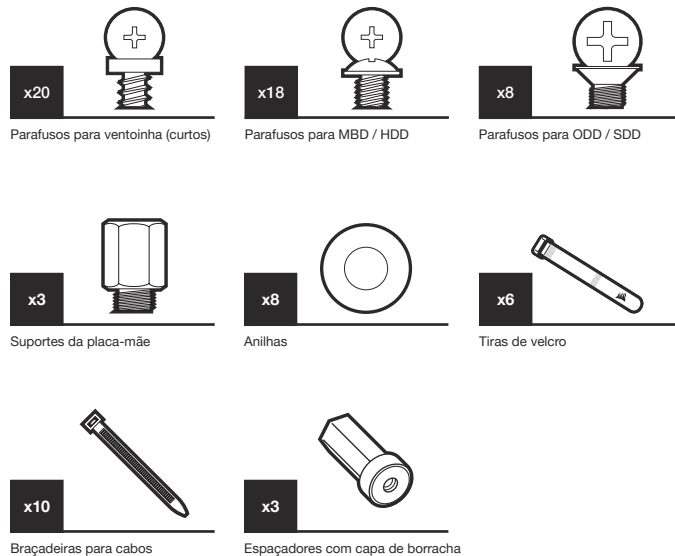
Frontal .....	4x 120 mm / 3x 140 mm (2x 140 mm incluída)
Topo .....	3x 120 mm / 3x 140 mm
Traseira .....	120 mm / 140 mm (1x 140 mm incluída)
Bandeja da placa-mãe .....	4x (120 mm) (necessário remover a cobertura do cabo)

### Radiator compatibility:

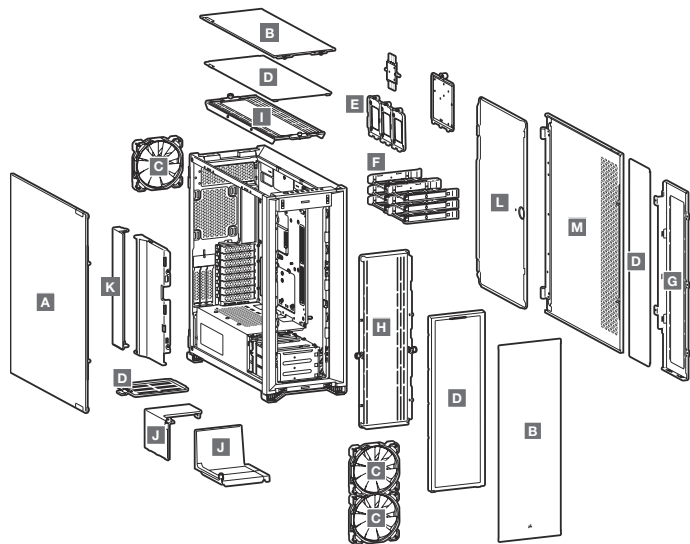
Frontal .....	480 mm / 420 mm
Topo .....	420 mm / 360 mm
Traseira .....	140 mm / 120 mm
Bandeja da placa-mãe .....	480 mm / 420 mm



## CONTEÚDO DO KIT DE ACESSÓRIOS



## RECURSOS DO GABINETE



A — PAINEL LATERAL DE VIDRO TEMPERADO

B — PAINÉIS FRONTAL E SUPERIOR EM AÇO MACIÇO

C — 3 VENTOINHAS DE 140 MM

D — 4 FILTROS DE PÓ

E — 3 TABULEIROS PARA DISCO SSD

F — 6 TABULEIROS PARA DISCO HDD

G — SUPORTE PARA VENTOINHA DO TABULEIRO PARA A PLACA PRINCIPAL

H — SUPORTE FRONTAL PARA VENTOINHA

I — SUPORTE SUPERIOR PARA VENTOINHA

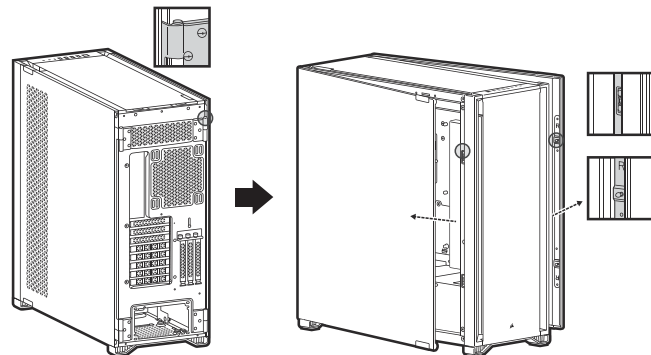
J — TAMPA DA COBERTURA DA UNIDADE DE ALIMENTAÇÃO (ALTERNATIVA)

K — TAMPA PARA CABOS

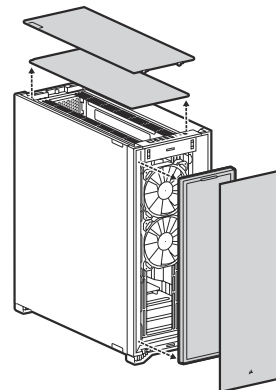
L — PORTA COM DOBRADIÇA EM AÇO PARA PLACA PRINCIPAL

M — PAINEL LATERAL SÓLIDO

## PAINÉIS LATERAIS COM DOBRADIÇA



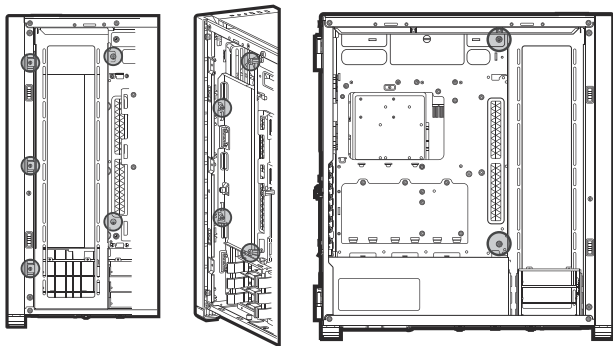
## REMOVER OS BISÉIS DIANTEIRO E SUPERIOR



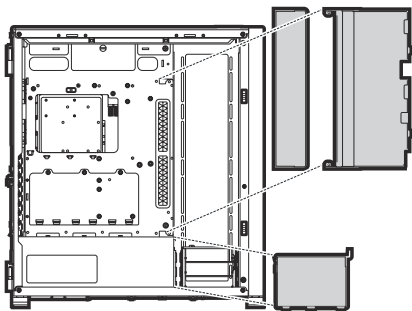


## REMOVENDO A BARRA DE CABO

A

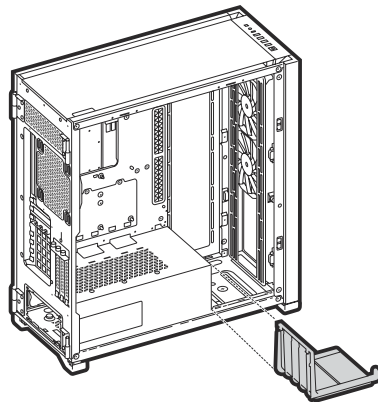


B

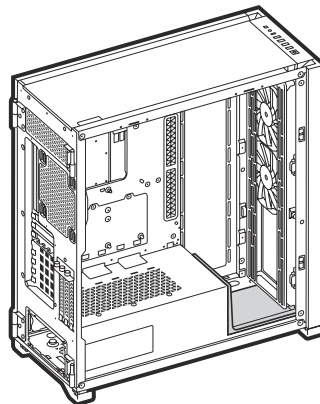


## REMOVENDO A BARRA DE CABO

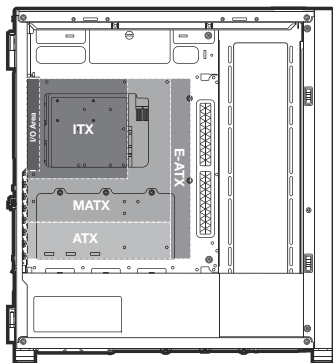
C



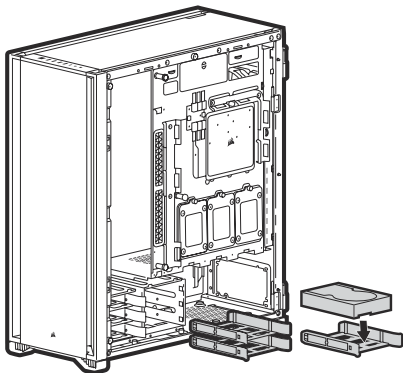
D



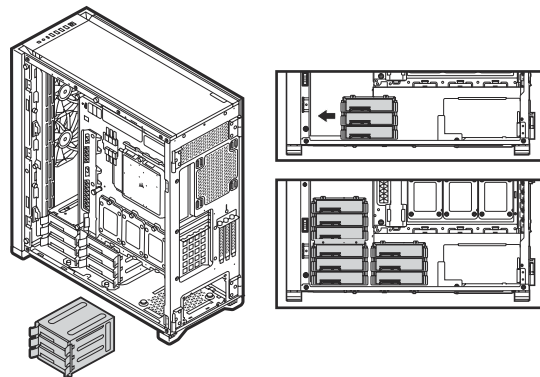
## INSTALAR A PLACA-MÃE



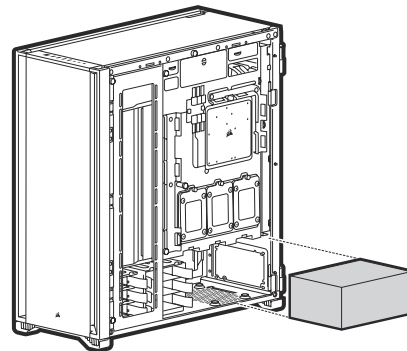
## INSTALAR HDDS



## MOVER O COMPARTIMENTO DE HDD

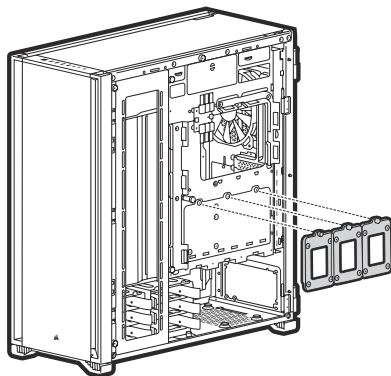


## INSTALAR A PSU

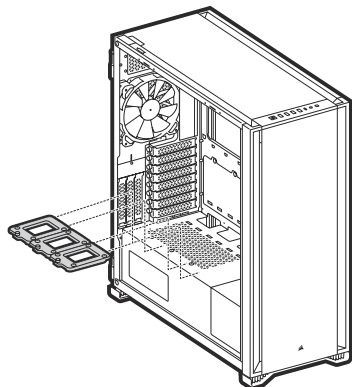


## INSTALAR SSDS

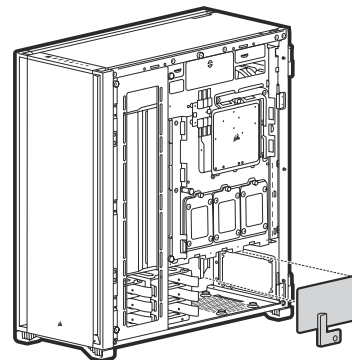
A



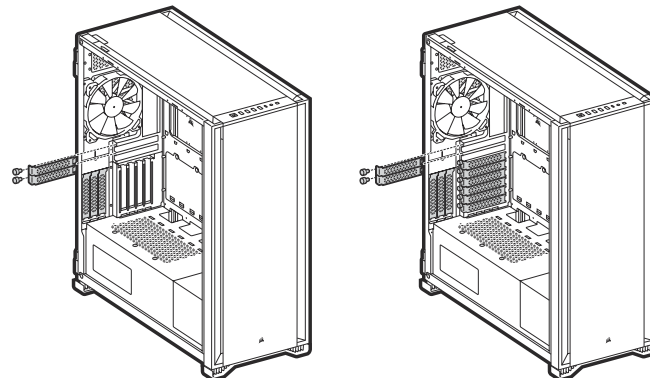
B



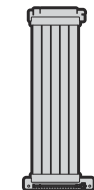
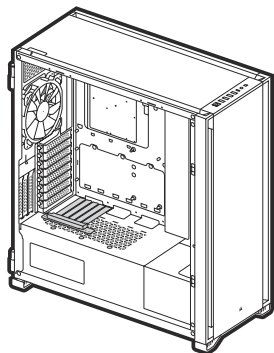
## JANELA AMOVÍVEL DE UNIDADE DE ALIMENTAÇÃO



## INSTALAR PLACAS PCI-e



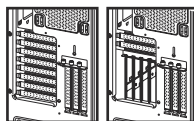
## GPU DE MONTAGEM VERTICAL



Cabo de extensão  
PCIe CORSAIR  
\*vendido separadamente\*



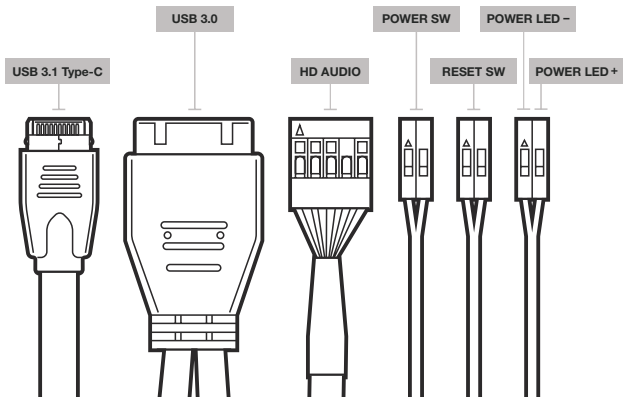
x2  
Suportes da placa-mãe



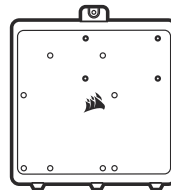
Configuração  
de envio

Configuração  
vertical  
opcional

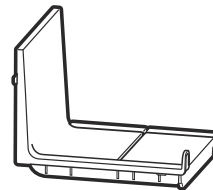
## INSTALAR OS CONECTORES FRONTAIS DE E/S



## ACESSÓRIOS DISPONÍVEIS PARA COMPRA



Bandeja de acessório da placa-mãe



Placa de cobertura da fonte de  
alimentação opcional

## PERGUNTAS FREQUENTES

1. A polaridade é importante quando o painel de E/S alimenta e reinicia a haste?  
Não, apenas as hastes do LED.
2. Quem devo contatar caso receba meu gabinete danificado ou uma das ventoinhas não estiver mais funcionando?  
Acesse [support.corsair.com](http://support.corsair.com) e solicite um RMA, para que possamos substituir a(s) peça(s) danificada(s).
3. Onde posso montar uma ventoinha?

Montar um fã	
Frete	4x 120 mm / 3x 140 mm
Topo	3x 120 mm / 3x 140 mm
Parte posterior	120 mm / 140 mm
Bandeja da placa-mãe	4x 120 mm

Para saber mais sobre este gabinete, visite a página do produto em [corsair.com](http://corsair.com).

**DANE TECHNICZNE OBUDOWY**

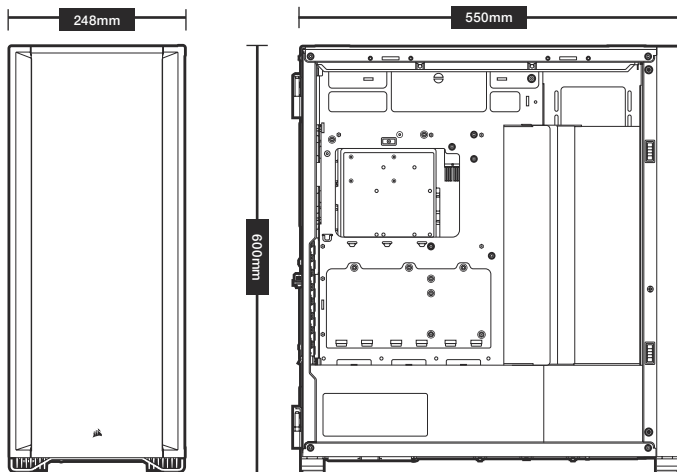
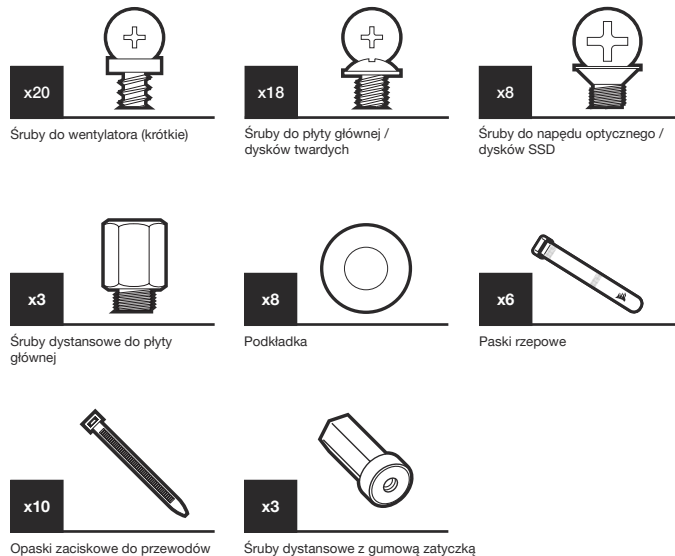
Długość .....	550 mm
Szerokość .....	248 mm
Wysokość .....	600 mm
Maksymalna długość karty graficznej .....	330 mm
Maksymalna wysokość procesora .....	175 mm
Maksymalna długość zasilacza .....	225 mm

**Miejsca montażu wentylatorów:**

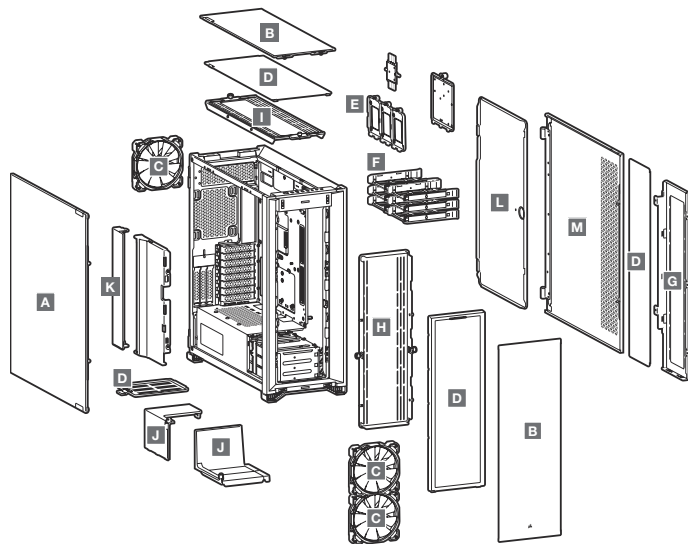
Przód .....	4x 120 mm / 3x 140 mm (2x 140 mm w komplecie)
Góra .....	3x 120 mm / 4x 140 mm
Tył .....	120 mm / 140 mm (1x 140 mm w komplecie)
Taca płyty głównej .....	4x (120 mm) (wymaga zdjęcia osłony kabla)

**Zgodność radiatora:**

Przód .....	480 mm / 420 mm
Góra .....	420 mm / 360 mm
Tył .....	140 mm / 120 mm
Taca płyty głównej .....	480 mm / 420 mm

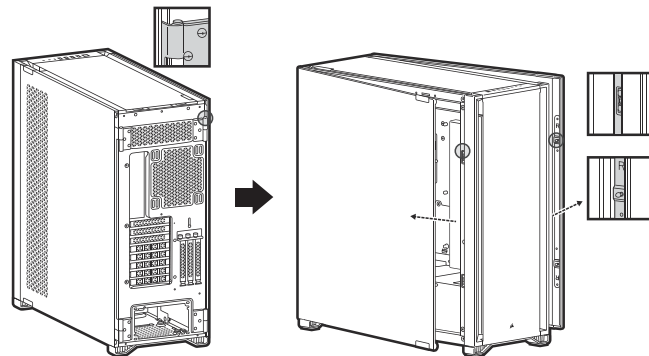
**ZAWARTOŚĆ ZESTAWU AKCESORIÓW**

## CECHY OBUDOWY

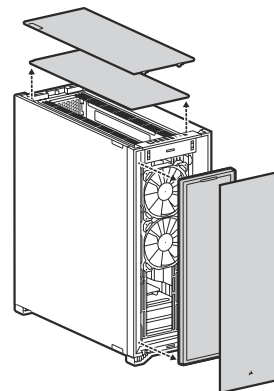


- |   |   |
|---|---|
| A – PANEL BOCZNY Z HARTOWANEGO SZKŁA      | H – UCHWYT WENTYLATORA PRZEDNIEGO               |
| B – PEŁNE STAŁOWE PANELE PRZEDNI I GÓRNY  | I – UCHWYT WENTYLATORA GÓRNEGO                  |
| C – 3 WENTYLATORY 140 MM                  | J – OSŁONA ZASILACZA (ALTERNATYWNA)             |
| D – 4 FILTRY PRZECIWKURZOWE               | K – OSŁONA PRZEWODÓW                            |
| E – 3 TACE NA DYSKI SSD                   | L – STAŁOWE DRZWICZKI PŁYTY GŁÓWNEJ Z ZAWIASAMI |
| F – 6 TACE NA DYSKI TWARDE                | M – PEŁNY PANEL BOCZNY PŁYTY GŁÓWNEJ            |
| G – UCHWYT WENTYLATORA TACY PŁYTY GŁÓWNEJ |   |

## PANELE BOCZNE NA ZAWIASACH

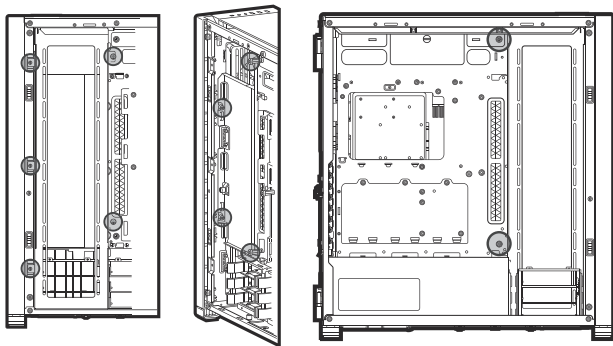


## ZDEJMOWANIE PANELU PRZEDNIEGO I GÓRNEGO

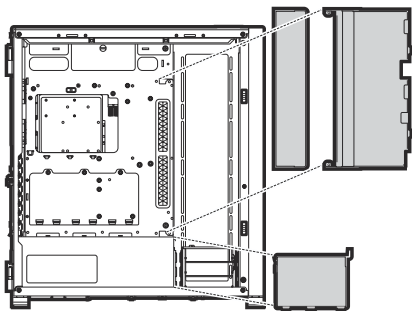


## PRZENOSZENIE UCHWYTU KABLOWEGO

A

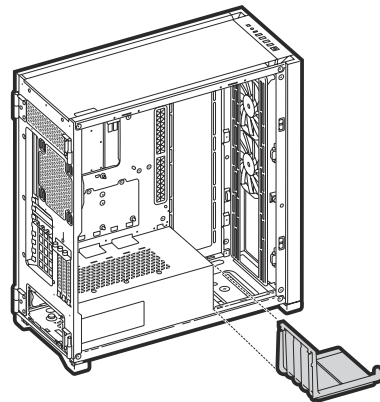


B

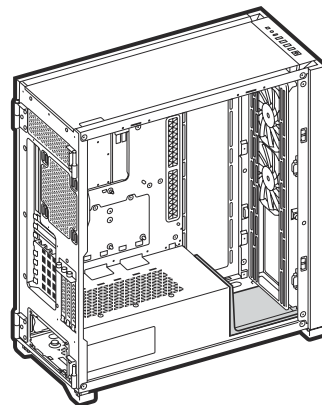


## PRZENOSZENIE UCHWYTU KABLOWEGO

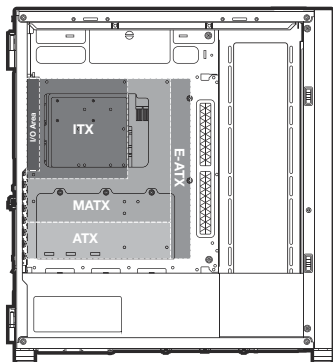
C



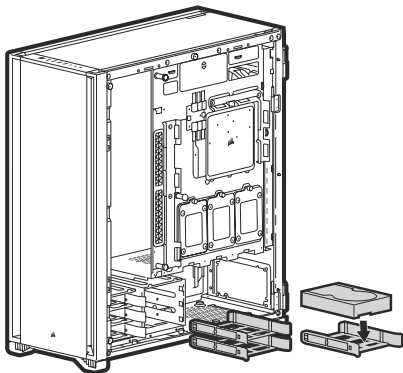
D



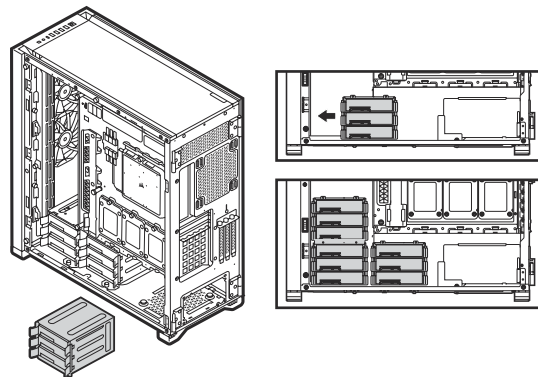
## MONTOWANIE PŁYTY GŁÓWNEJ



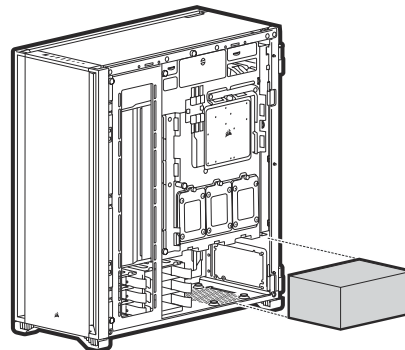
## MONTOWANIE DYSKÓW TWARDECH



## PRZENOSZENIE KLATKI NA DYSK TWARDY



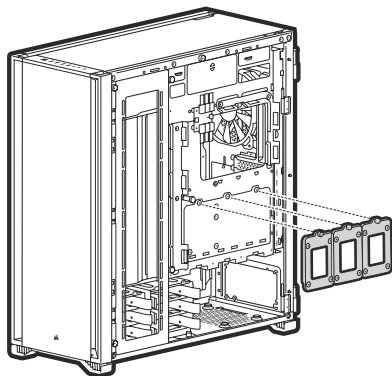
## MONTOWANIE ZASILACZA



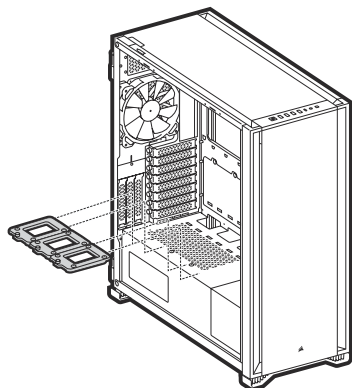


## MONTOWANIE DYSKÓW SSD

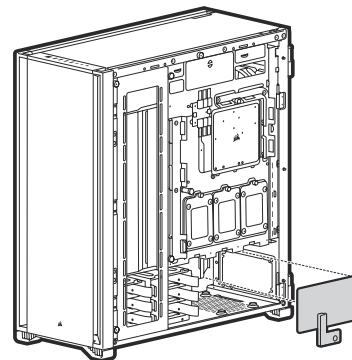
A



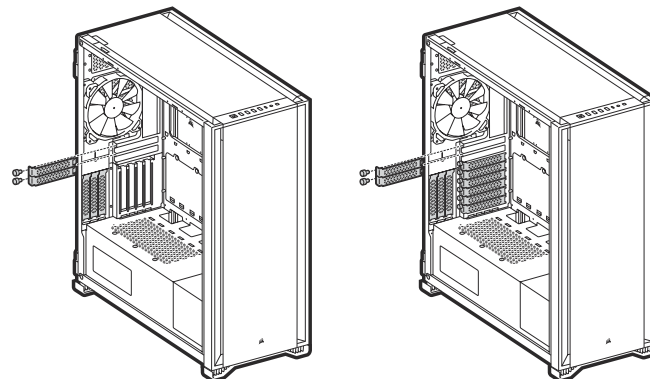
B



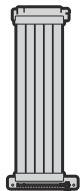
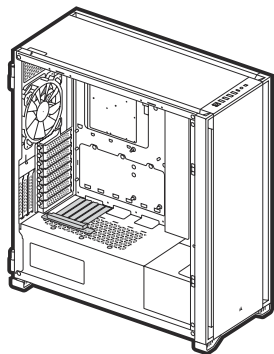
## WYJMOWANE OKIENKO ZASILACZA



## MONTOWANIE KART PCI-e



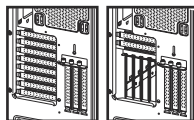
## MOCOWANIE GPU W PIONIE



Przedłużacz PCIe  
CORSAIR  
\*sprzedawany osobno\*



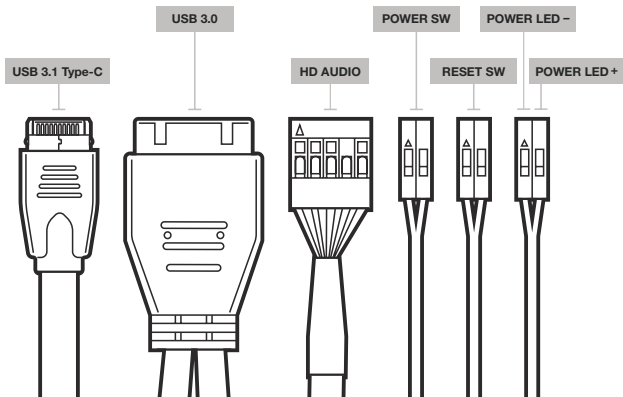
Śruby dystansowe do płyty głównej



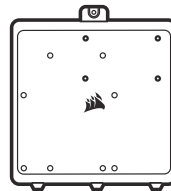
Informacje o wysylce

Opcjonalna konfiguracja pionowa

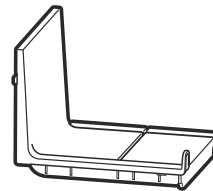
## MONTOWANIE PRZEDNIH ZŁĄCZY WEJŚCIA/WYJŚCIA



## AKCESORIA DOSTĘPNE W SPRZEDAŻY



Taca płyty głównej



Opcjonalna osłona zasilacza

## CZĘSTO ZADAWANE PYTANIA

1. Czy biegunowość ma znaczenie w przypadku złącza zasilania i resetowania na panelu we/wy?  
Nie, jest ważna tylko w przypadku złącza oświetlenia LED.
2. Z kim mam się skontaktować, jeśli otrzymana obudowa jest uszkodzona lub nie działa jeden z wentylatorów?  
Na stronie [support.corsair.com](http://support.corsair.com) złoż wniosek o zwrot (RMA), aby umożliwić nam wymianę uszkodzonych części.
3. Gdzie można zamontować wentylator?

Fan mount locations	
Przód	4x 120 mm / 3x 140 mm
Góra	3x 120 mm / 3x 140 mm
Tył	120 mm / 140 mm
Taca płyty głównej	4x 120 mm

Więcej informacji na temat obudowy znajduje się na stronie produktu w witrynie [corsair.com](http://corsair.com).

## ТЕХНИЧЕСКИЕ ХАРАКТЕРИСТИКИ КОРПУСА

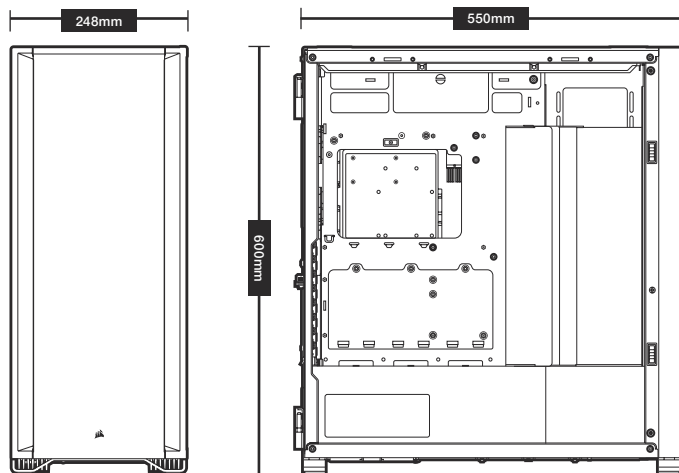
Длина.....	550 mm
Ширина.....	248 mm
Height.....	600 mm
Максимальная длина графического процессора.....	330 mm
Максимальная высота ЦП.....	175 mm
Максимальная длина блока питания.....	225 mm

## Расположение вентиляторов:

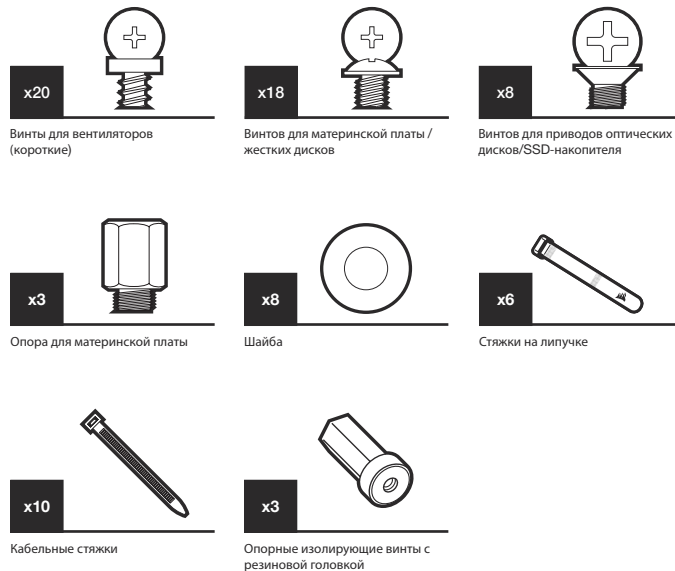
Спереди.....	4x 120 mm / 3x 140 mm (2x 140 mm в комплекте поставки)
Сверху.....	3x 120 mm / 3x 140 mm
Сзади.....	120 mm / 140 mm (1x 140 mm в комплекте поставки)
Лоток для материнской платы.....	4x (120 mm) (необходимо снять крышку для кабелей)

## Совместимость радиаторов:

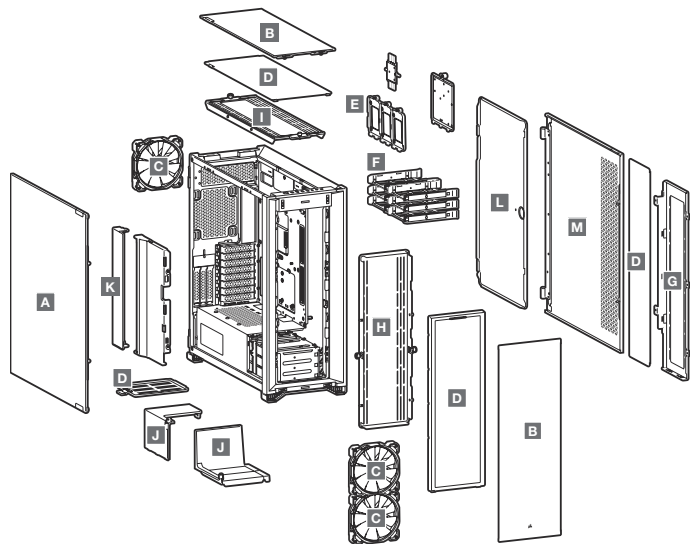
Спереди.....	480 mm / 420 mm
Сверху.....	420 mm / 360 mm
Сзади.....	140 mm / 120 mm
Лоток для материнской платы.....	480 mm / 420 mm



## СОДЕРЖИМОЕ КОМПЛЕКТА АКСЕССУАРОВ

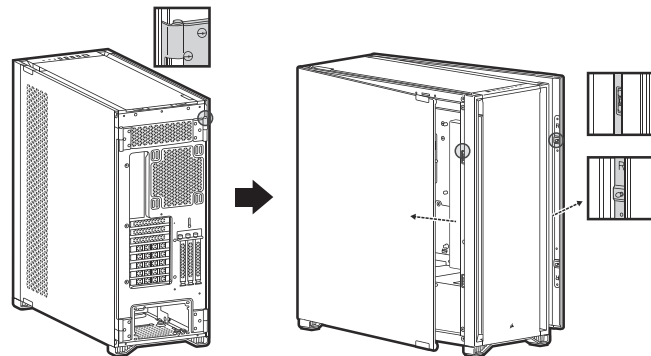


## ОСОБЕННОСТИ КОРПУСА

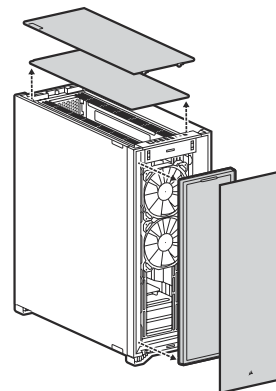


- A** — БОКОВАЯ ПАНЕЛЬ ИЗ ЗАКАЛЕННОГО СТЕКЛА  
**B** — ПЕРЕДНЯЯ И ВЕРХНЯЯ ПАНЕЛИ ИЗ СПЛОШНОЙ СТАЛИ  
**C** — 3x ВЕНТИЛЯТОРА ПО 140 ММ  
**D** — 4x ПЫЛЕВЫХ ФИЛЬТРА  
**E** — 3x ЛОТКА ДЛЯ ТВЕРДОТЕЛЬНЫХ НАКОПИТЕЛЕЙ  
**F** — 6x ЛОТКА ДЛЯ ЖЕСТКИХ ДИСКОВ  
**G** — КРОНШТЕЙН ВЕНТИЛЯТОРА ЛОТКА ДЛЯ МАТЕРИНСКОЙ ПЛАТЫ  
**H** — КРОНШТЕЙН ПЕРЕДНЕГО ВЕНТИЛЯТОРА  
**I** — КРОНШТЕЙН ВЕРХНЕГО ВЕНТИЛЯТОРА  
**J** — КРЫШКА КОЖУХА БЛОКА ПИТАНИЯ \*СМЕННАЯ  
**K** — КРЫШКА ДЛЯ КАБЕЛЕЙ  
**L** — ОТКИДНАЯ СТАЛЬНАЯ ДВЕРЦА ДЛЯ ДОСТУПА К МАТЕРИНСКОЙ ПЛАТЕ  
**M** — ЦЕЛЬНАЯ БОКОВАЯ ПАНЕЛЬ

## ОТКИДНЫЕ БОКОВЫЕ ПАНЕЛИ

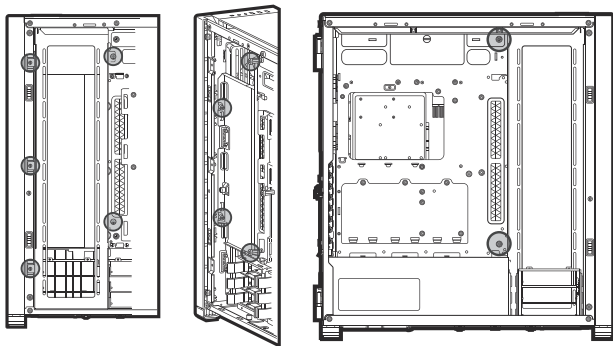


## СНЯТИЕ ПЕРЕДНЕГО И ВЕРХНЕГО ОБОДКА

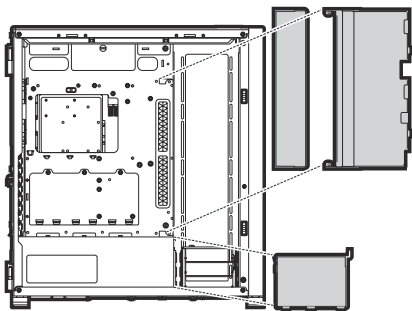


## ПЕРЕМЕЩЕНИЕ КАБЕЛЬНОЙ ПАНЕЛИ

А

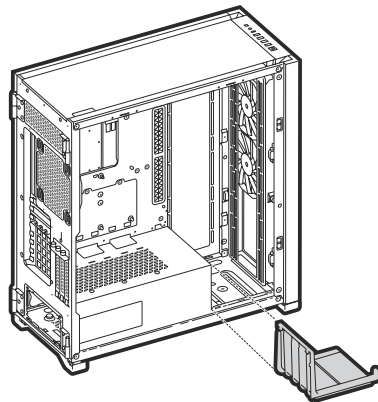


В

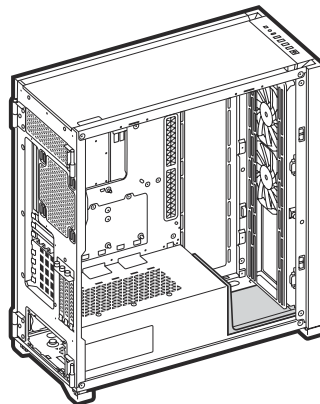


## ПЕРЕМЕЩЕНИЕ КАБЕЛЬНОЙ ПАНЕЛИ

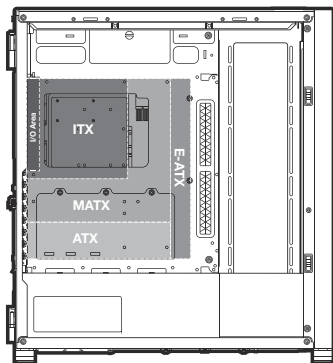
С



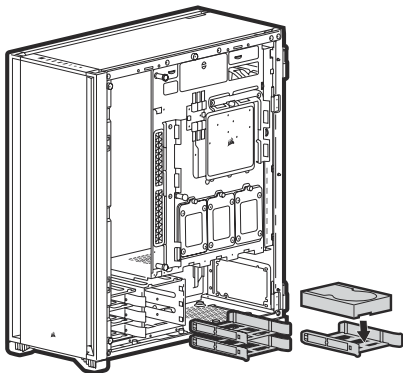
D



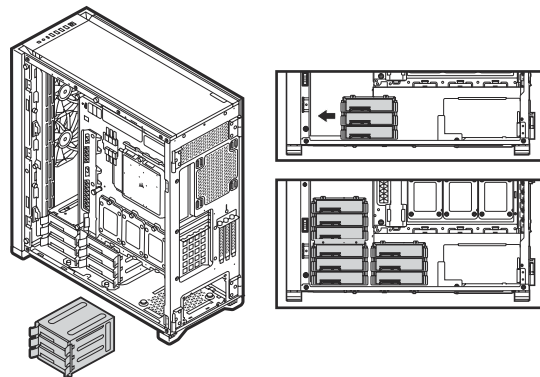
## УСТАНОВКА МАТЕРИНСКОЙ ПЛАТЫ



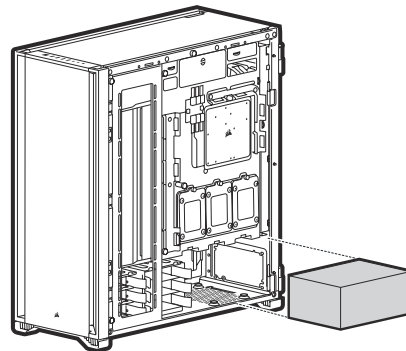
## УСТАНОВКА ЖЕСТКИХ ДИСКОВ



## ПЕРЕМЕЩЕНИЕ ОТСЕКА ДЛЯ ЖЕСТКИХ ДИСКОВ

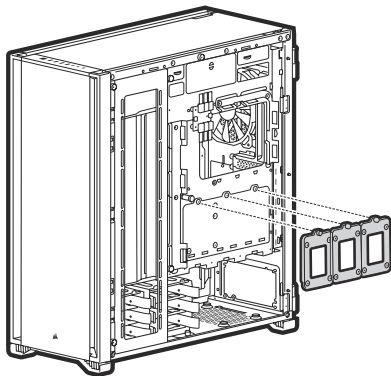


## УСТАНОВКА БЛОКА ПИТАНИЯ

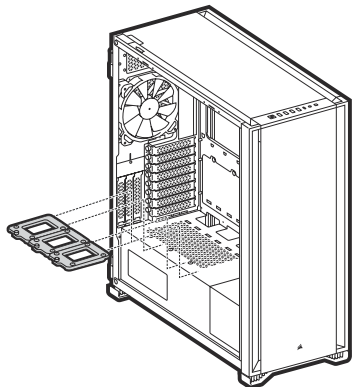


## УСТАНОВКА ТВЕРДОТЕЛЬНЫХ НАКОПИТЕЛЕЙ

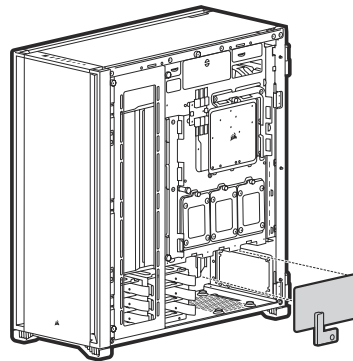
А



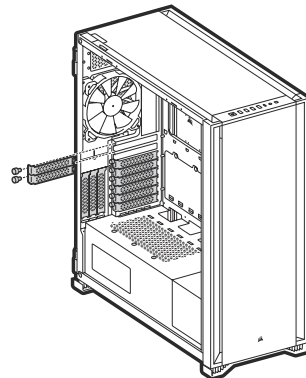
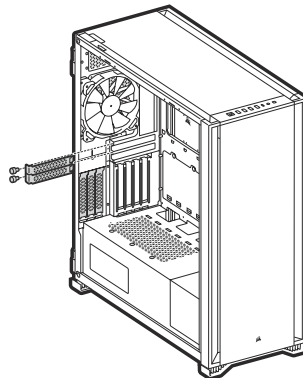
В



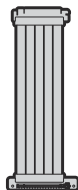
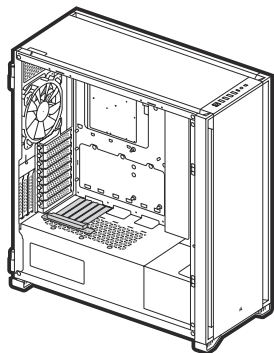
## СЪЕМНОЕ ОКНО ДЛЯ БЛОКА ПИТАНИЯ



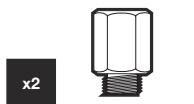
## УСТАНОВКА ПЛАТ PCI-e



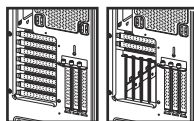
## ГРАФИЧЕСКИЙ ПРОЦЕССОР С ВЕРТИКАЛЬНЫМ КРЕПЛЕНИЕМ



Удлинительный кабель  
CORSAIR PCIe  
\*приобретается отдельно\*



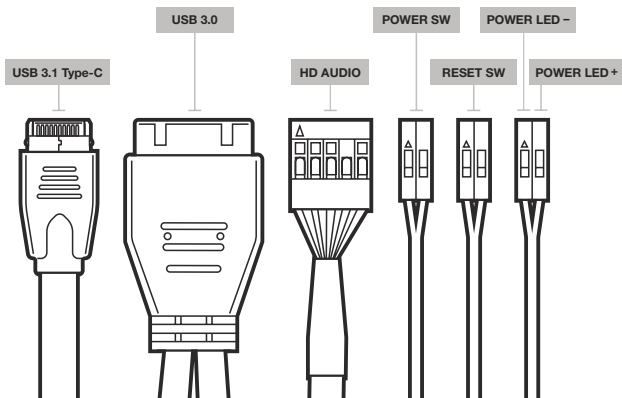
Опора для материнской платы



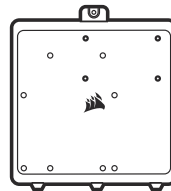
Отправка  
конфигурации

В качестве  
опции  
возможен  
вертикальный  
вариант

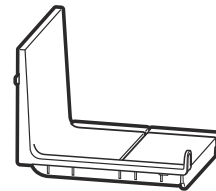
## УСТАНОВКА ПЕРЕДНИХ РАЗЪЕМОВ ВВОДА-ВЫВОДА



## ДОСТУПНЫЕ ДЛЯ ПРИОБРЕТЕНИЯ ПРИНАДЛЕЖНОСТИ



Вспомогательный лоток материнской платы



Дополнительный кожух блока питания

## ЧАСТО ЗАДАВАЕМЫЕ ВОПРОСЫ

1. Имеет ли значение полярность при использовании разъема питания и сброса панели ввода-вывода?  
Нет, она важна только для светодиодных разъемов.
2. К кому следует обратиться, если корпус получен поврежденным или один из вентиляторов не работает?  
Перейдите на веб-сайт [support.corsair.com](http://support.corsair.com) и запросите разрешение на возврат материалов (RMA), чтобы мы смогли заменить поврежденные детали.
3. Где можно установить вентилятор?

Места установки вентиляторов	
Спереди	4x 120 мм / 3x 140 мм
Сверху	3x 120 мм / 3x 140 мм
Сзади	120 мм / 140 мм
Лоток для материнской платы	4x 120 мм

Дополнительную информацию об этом корпусе см. на странице продукта на веб-сайте [corsair.com](http://corsair.com).



## 機箱規格

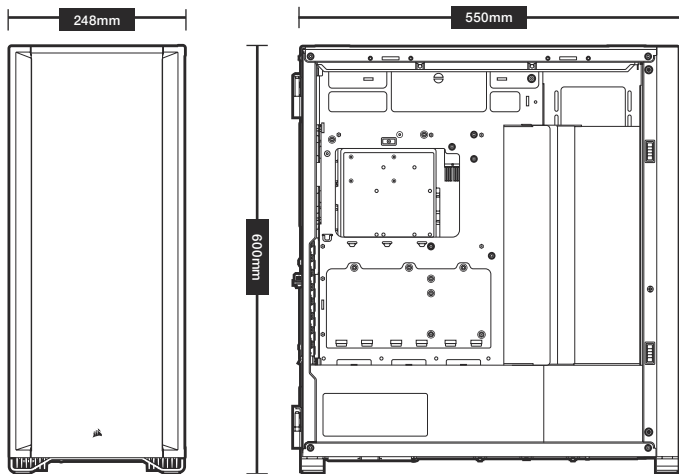
長度	550 mm
寬度	248 mm
高度	600 mm
最大 GPU 長度	330 mm
最大 CPU 高度	175 mm
最大 PSU 長度	225 mm

## 風扇位置:

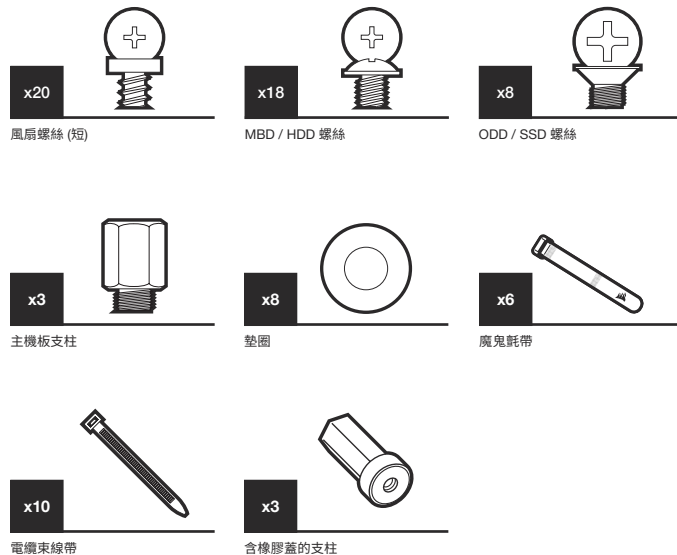
正面	4x 120 mm / 3x 140 mm (2x 140 mm 包含)
頂部	3x 120 mm / 3x 140 mm
後側	120 mm / 140 mm (1x 140 mm 包含)
主機板托盤	4x (120 mm) (需要拆下纜線蓋)

## 散熱器相容性:

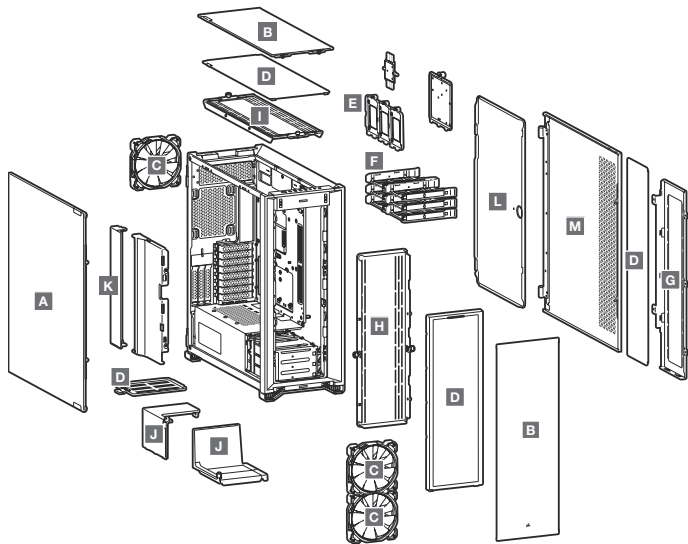
正面	480 mm / 420 mm
頂部	420 mm / 360 mm
後側	140 mm / 120 mm
主機板托盤	480 mm / 420 mm



## 配件套件內容



## 機箱功能



A — 強化玻璃側板

B — 堅固鋼製前側和頂端面板

C — 3 個 140 MM 風扇

D — 4 個濾塵器

E — 3 個 SSD 托盤

F — 6 個 HDD 托盤

G — 主機板托盤風扇支架

H — 前側風扇支架

I — 頂端風扇支架

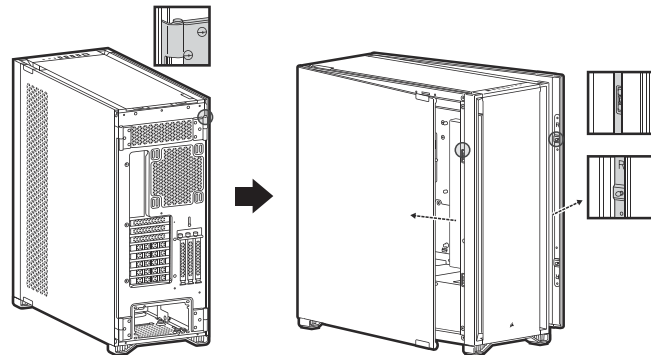
J — PSU 遮罩蓋 (替用品)

K — 纜線蓋

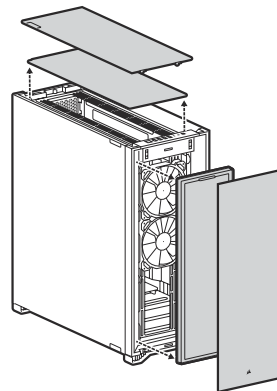
L — 主機板紋式鋼門

M — 實心側板

## 紋鑲式側板

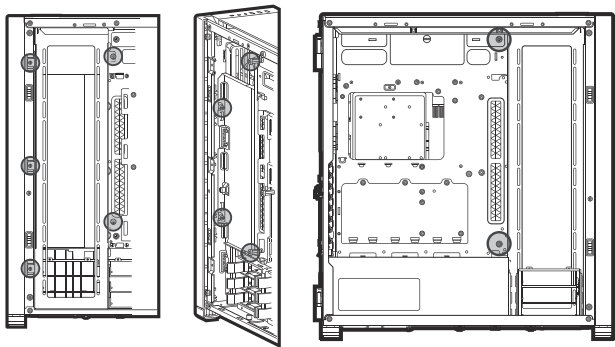


## 拆下前側和頂端框架

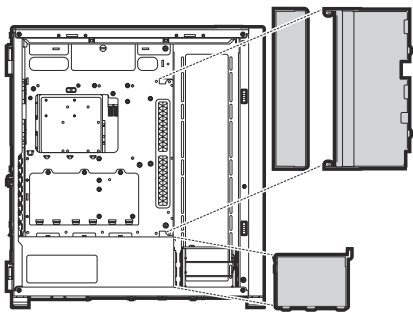


## 移動纜線條

A

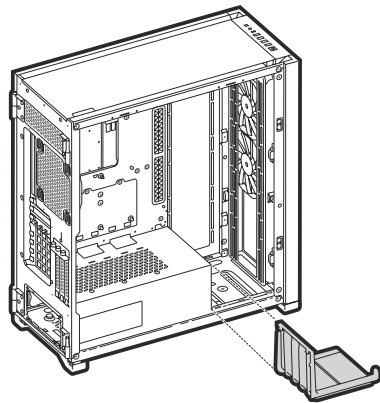


B

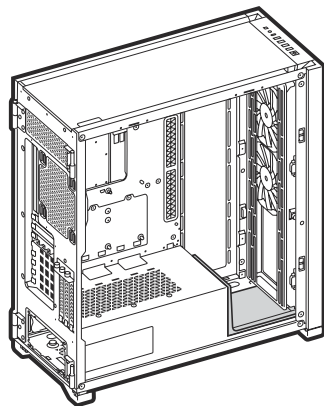


## 移動纜線條

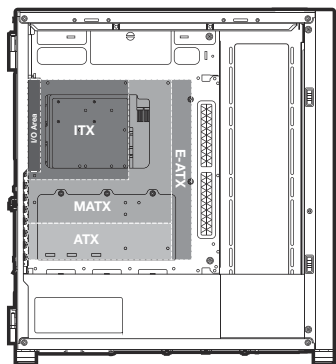
C



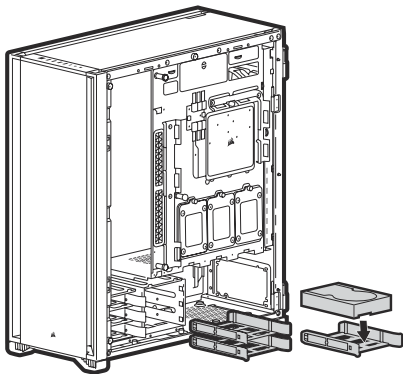
D



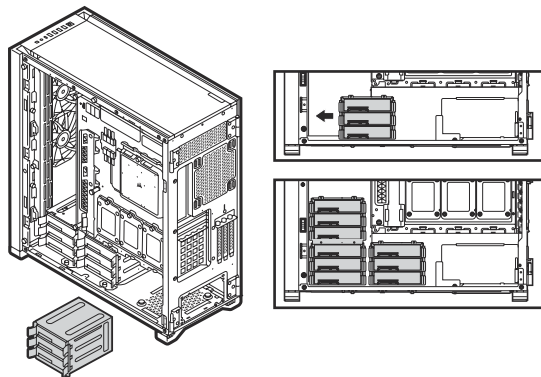
## 安裝主機板



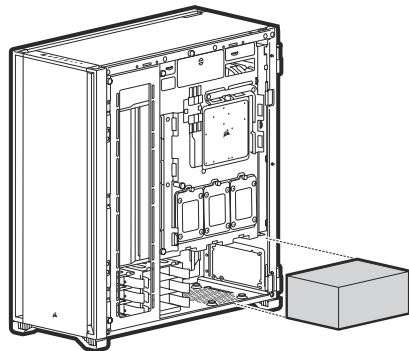
## 安裝 HDD



## 移動 HDD 機箱

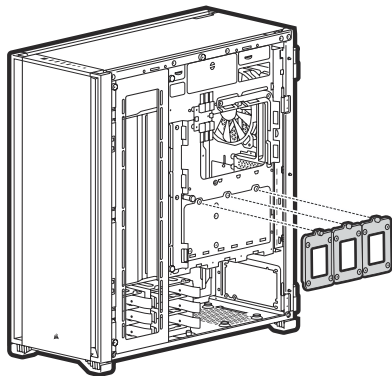


## 安裝 PSU

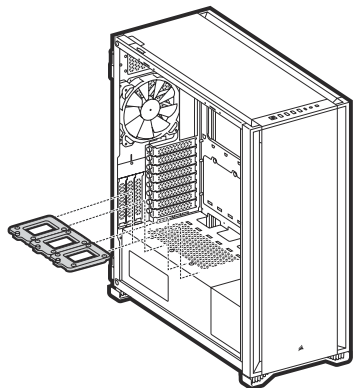


## 安裝 SSD

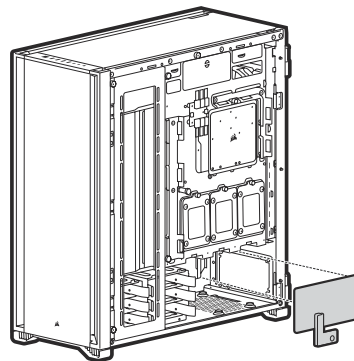
A



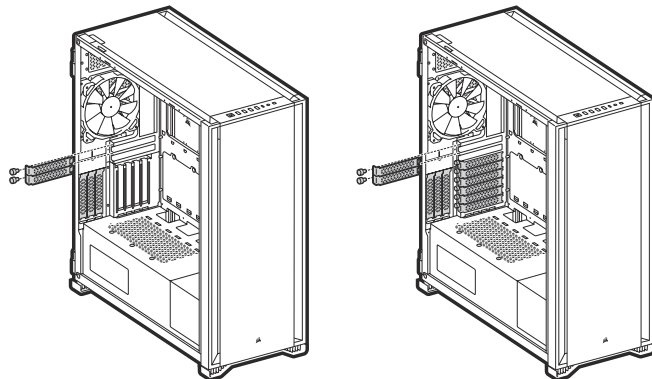
B



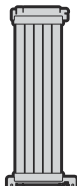
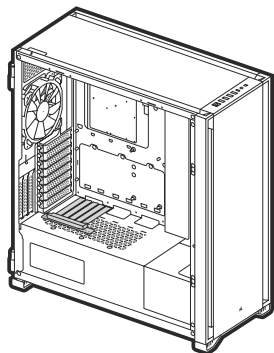
## 可拆式 PSU 窗口



## 安裝 PCI-e 卡



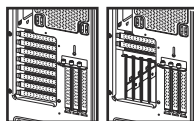
## 垂直安裝 GPU



CORSAIR PCIe 延長線  
\*另售\*



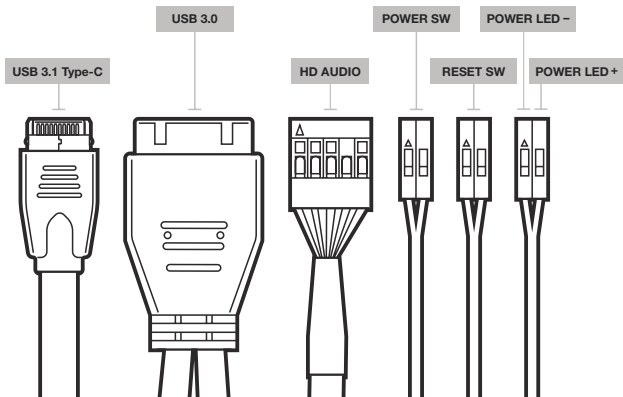
主機板支柱



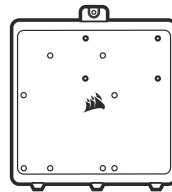
運送設定

選配垂直設定

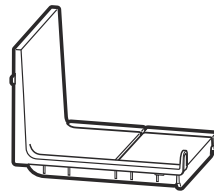
## 安裝前側 I/O 連接器



## 可供購買的配件



主機板配件托盤



PSU 選用蓋板

## 常見問題

- 極性是否與 I/O 面板的電源和重設接頭有關？  
否，僅與 LED 接頭有關。
- 如果收到的機箱損壞或其中一個風扇無法運作，我應該聯絡誰？  
請至 [support.corsair.com](http://support.corsair.com) 並請求 RMA，讓我們更換損壞的零件。
- 風扇應安裝在哪裡？

風扇支架位置	
正面	4x 120 mm / 3x 140 mm
頂部	3x 120 mm / 3x 140 mm
後側	120 mm / 140 mm
主機板托盤	4x 120 mm

若要進一步瞭解此機箱，請至 [corsair.com](http://corsair.com) 的產品頁面。

額定電壓/電流: 12V  $\pm$  0.30A  
(DC FAN / RWF0050)

## محتويات مجموعة الملحقات



x8

براغي محركات الأقراص الضوئية (ODD) /  
محركات الأقراص ذات الحالة الصلبة (SSD)

x18

براغي اللوحة الرئيسية /  
محركات الأقراص الثابتة (HDD)

x20

براغي المراوح (قصيرة)



x6

أحزمة فيلكرو



x8

الفلكة



x3

مباعدات اللوحة الرئيسية



x3

مباعدات بغطاء مطاطي



x10

روابط الكابلات

## مواصفات العلبة

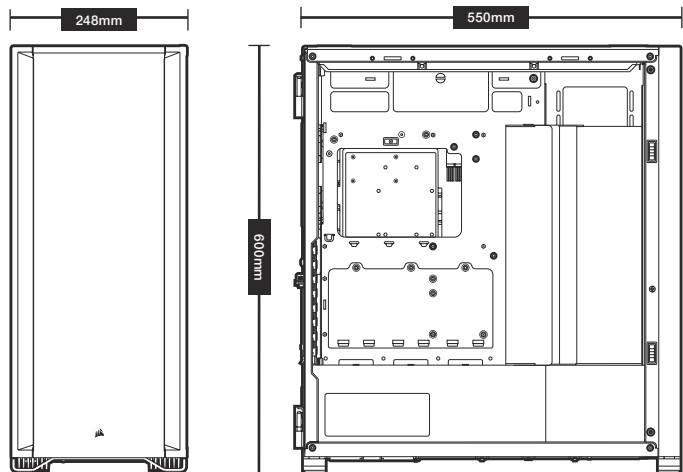
الطول	550.....مم
العرض	248.....مم
الارتفاع	600.....مم
الحد الأقصى لطول وحدة معالجة الرسومات	330.....مم
الحد الأقصى لطول وحدة المعالجة المركزية	175.....مم
الحد الأقصى لطول وحدة الإمداد بالطاقة	225.....مم

أماكن المروحة:

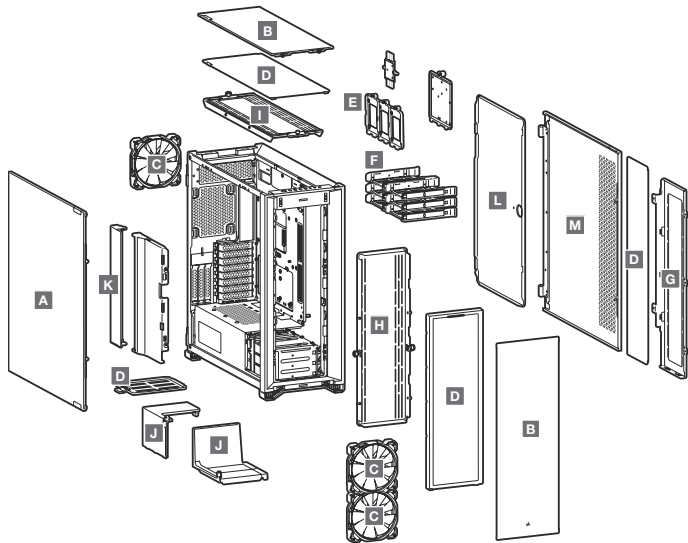
الجزء الأمامي	..... (4م مروحة ناتحوردم قفم) 140 ساقف حوارم 3 / 120 ساقف حوارم 4
الجزء العلوي	..... 3 مرواح مقاس 120 مم / 3 مرواح مقاس 140 مم
الجزء الخلفي	..... 140 مم / 120 مم (مروحة واحدة مرفقة مقاس 120 مم)
علبة اللوحة الرئيسية:	..... 4 مرواح مقاس 120 مم (تتطلب إزالة غطاء الكابل)

التوافق مع الميز:

الجزء الأمامي	..... 480 مم / 420 مم
الجزء العلوي	..... 420 مم / 360 مم
الجزء الخلفي	..... 140 مم / 120 مم
علبة اللوحة الرئيسية:	..... 480 مم / 420 مم

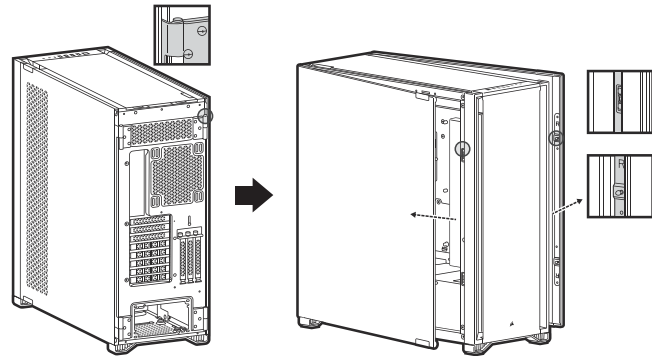


## مميزات العبة

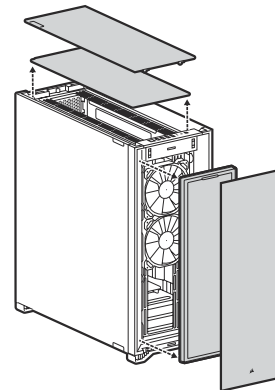


- G حامل مروحة علبه اللوحة الرئيسية
- H حامل المروحة الأمامية
- I حامل المروحة العلوية
- J غطاء وحدة الإمداد بالطاقة \*بديل
- K غطاء الكابل
- L باب اللوحة الرئيسية ذو المفصلات المصنوع من الصلب
- M لوحة جانبية صلبة
- A لوحة جانبية من الزجاج المقسى
- B لوحتان أمامية وعلوية من الفولاذ الصلب
- C 3 مراوح مقاس 140 مم
- D 4 مرشحات غبار
- E 3 علب لمحرك الأقراص ذات الحالة الصلبة
- F ستة محركات أقراص ثابتة

## لوحات جانبية ذات مفصلات



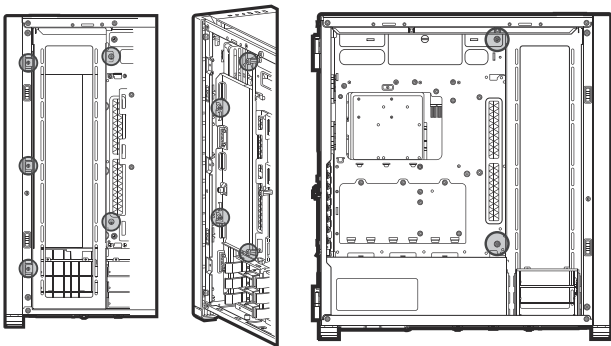
## إزالة الإطارين الأمامي والعلوي



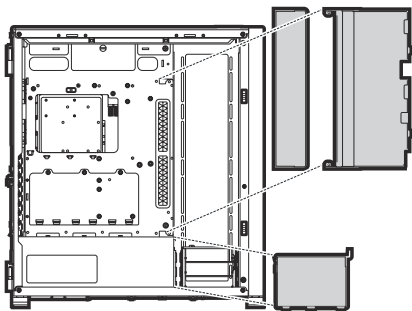


## تحريك شريط الكابل

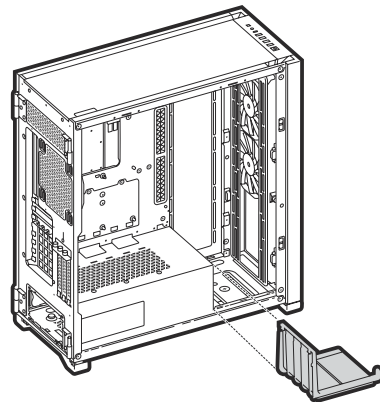
A



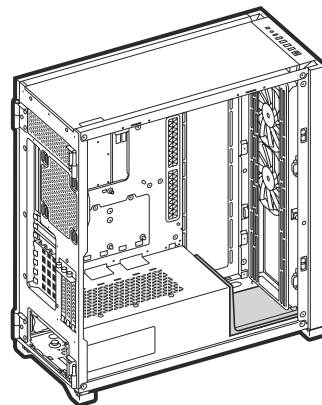
B



C

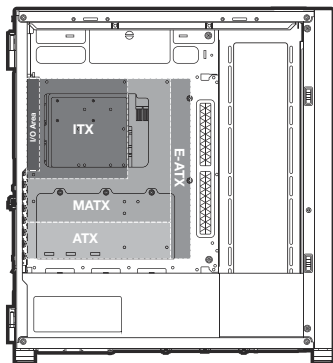


D

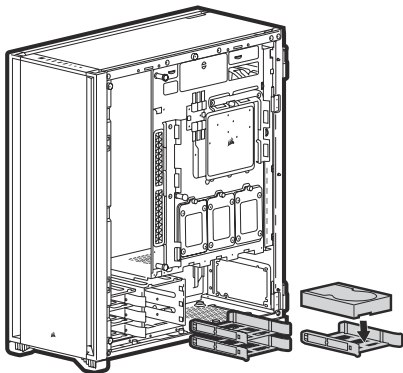


## تحريك شريط الكابل

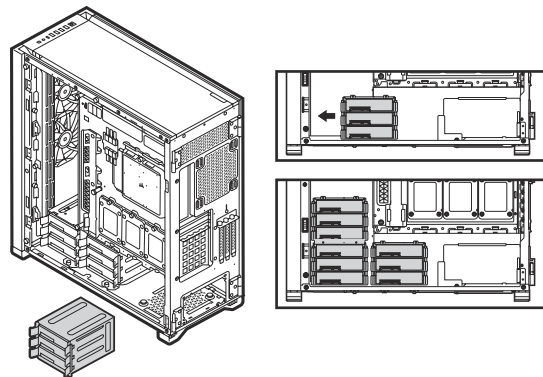
## تركيب اللوحة الرئيسية



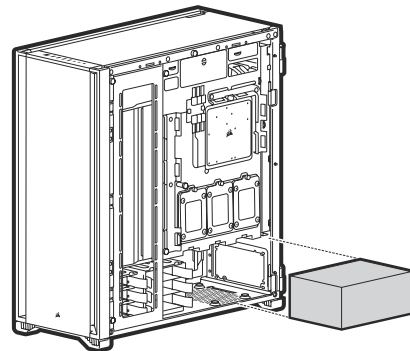
## تركيب محركات الأقراص الثابتة (HDD)



## تحريك علبة محركات الأقراص الثابتة



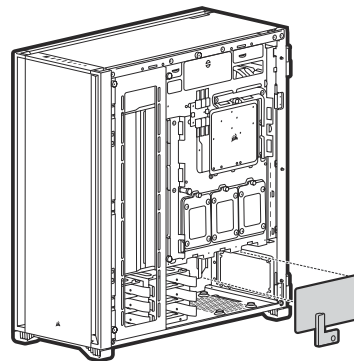
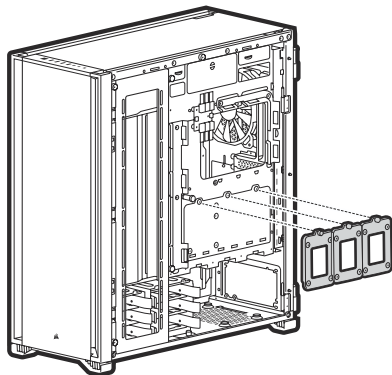
## تركيب وحدة الإمداد بالطاقة



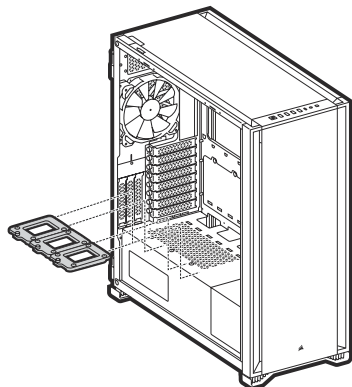
## تركيب محركات الأقراص ذات الحالة الصلبة (SSD)

## نافذة وحدة الإمداد بالطاقة القابلة للإزالة

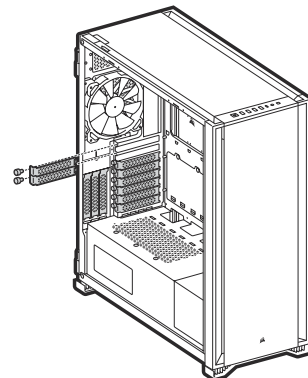
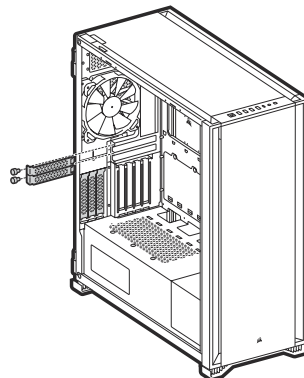
A



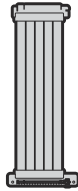
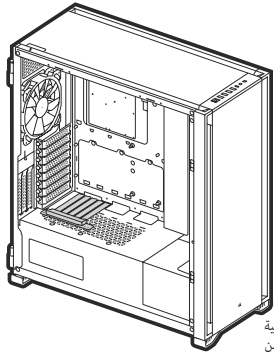
B



## تركيب بطاقات منفذ الملحقات الإضافية السريع



## حامل وحدة معالجة الرسومات الأفقي

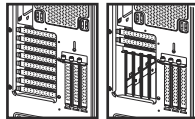


كابل إطالة منفذ الملحقات الإضافية  
"بيع منفصلاً" CORSAIR السريع من



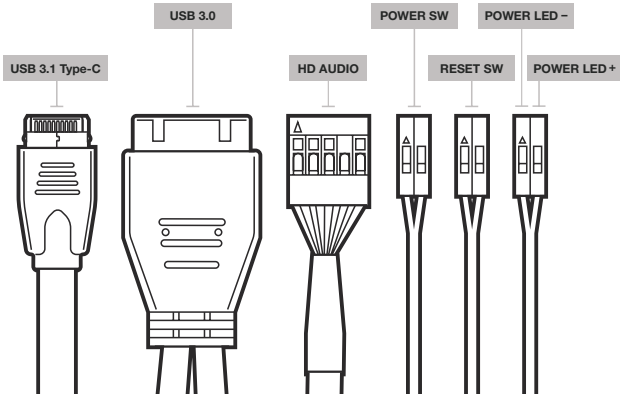
x2

مبادات اللوحة الرئيسية

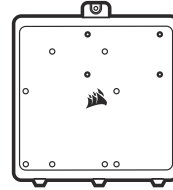


تكوين الشحن  
التكوين الرأسي  
الاختياري

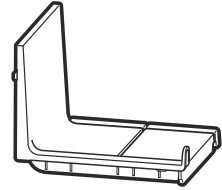
## تركيب موصلات الإدخال/الإخراج الأمامية



## الملحقات المتوفرة للشراء



علبة ملحقات اللوحة الرئيسية



لوحة الغطاء الاختيارية لوحدة الإمداد بالطاقة

## الأئلة المتداولة

- هل للقطبية علاقة بطاقة لوحة الإدخال/الإخراج ورأس إعادة الضبط؟  
أ. تتعلق فقط بربؤوس مؤشرات LED.
- ما الجهة التي من المفترض أن أتصل بها في حال استلام علبة تالفة أو عند تعطل إحدى المراوح؟  
رجى زيارة موقع [support.corsair.com](http://support.corsair.com) وطلب ترخيص المواد المسترجعة حتى تتمكن من استبدال الجزء (الأجزاء) التالف.
- أين يمكنني تركيب مروحة؟

أماكن تركيب المروحة	
الجزء الأمامي	مراوح مقاس 120 مم 4 / مراوح مقاس 140 مم 3
الجزء العلوي	مراوح مقاس 120 مم 3 / مراوح مقاس 140 مم 3
الجزء الخلفي	مم / 120 140
علبة اللوحة الرئيسية	مراوح مقاس 120 مم 4

لمعرفة المزيد حول هذه العلبة، يُرجى زيارة صفحة المنتج على موقع [corsair.com](http://corsair.com).