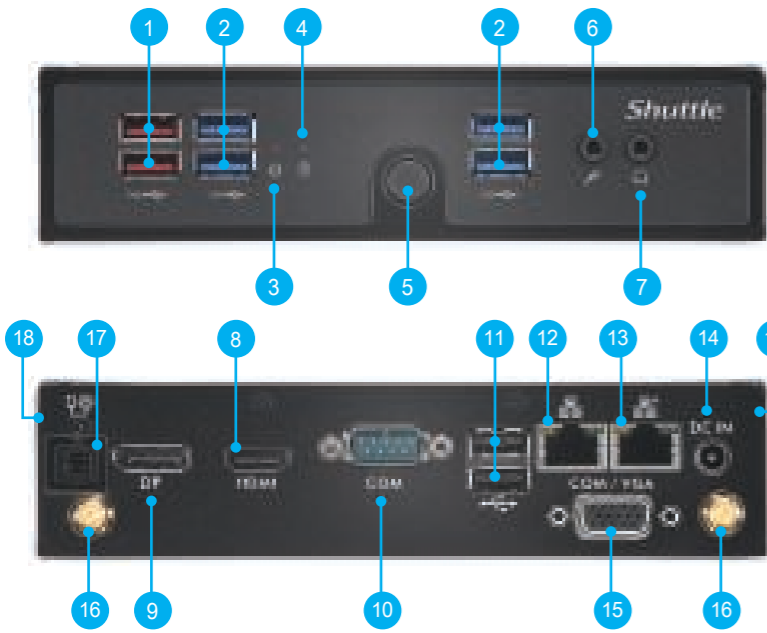


More information on this product can be found at: <https://bit.ly/DS50USERIES>  
 更多本產品資訊，請查閱：<https://bit.ly/DS50USERIES>  
 Weitere Informationen zu diesem Produkt finden Sie unter: <https://bit.ly/DS50USERIES>  
 Pour plus d'informations sur ce produit, visitez: <https://bit.ly/DS50USERIES>

Puede encontrar más información sobre este producto en: <https://bit.ly/DS50USERIES>  
 本製品の詳細な情報については、次のURLより確認頂けます。<https://bit.ly/DS50USERIES>  
 Для получения дополнительной информации об этом продукте перейдите по ссылке: <https://bit.ly/DS50USERIES>  
 更多本產品資訊，請訪問：<http://bit.ly/DS50USERIES>

Product Overview

產品外觀 \ Produktübersicht \ Présentation du produit \ Resumen del producto \ 製品概要 \ Обзор продукта \ 产品外观



1. USB 3.2 Gen 2 Ports
2. USB 3.2 Gen 1 Ports
3. Power LED
4. Hard Disk Drive LED
5. Power Button
6. MIC-in
7. Headphones
8. HDMI Port
9. DisplayPort
10. COM Port (RS232/RS422/RS485) (BIOS Setting)
11. USB 2.0 Ports
12. Giga LAN Port
13. 2.5Giga LAN Port
14. Power Jack (DC IN)
15. COM/VGA Port (RS232 only) (Option)
16. Connector for WLAN antenna
17. External Power SW & Clear CMOS
18. Kensington® Lock Hole

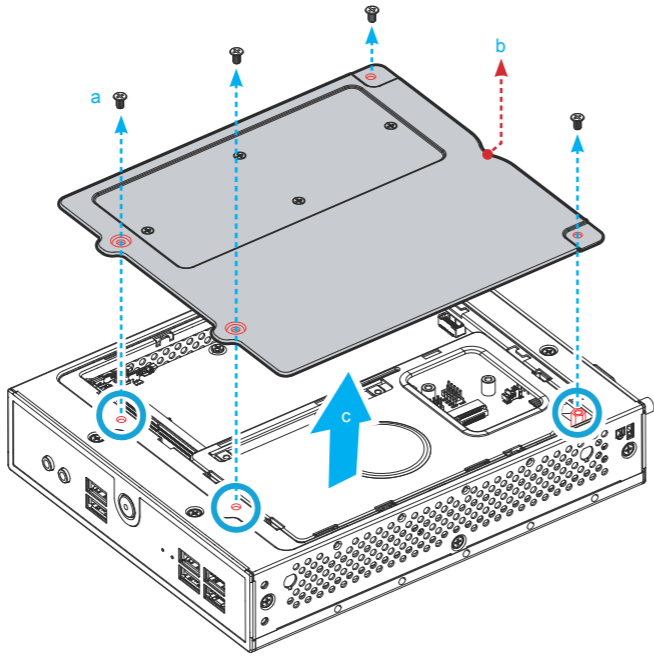
Hardware Installation

硬體安裝 \ Hardware Installation \ Installation du matériel \ Instalación de hardware  
 ハードウェアのインストール \ Установка оборудования \ 硬件安装

A. Begin Installation

⚠ For safety reasons, please ensure that the power cord is disconnected before opening the case.

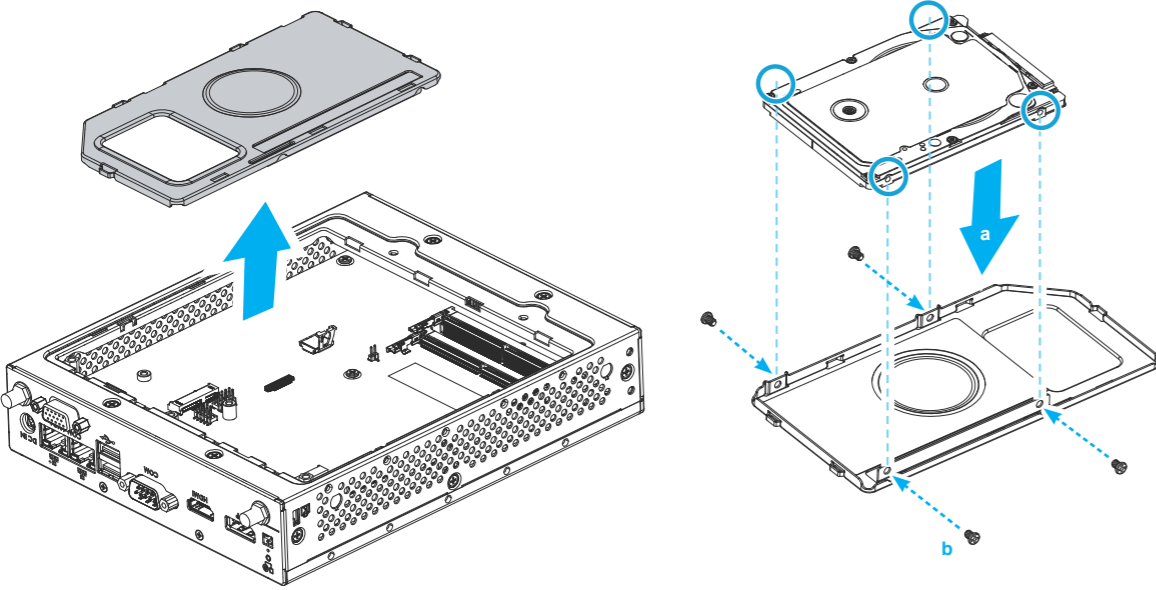
1. As shown, unscrew the four screws of the chassis cover and remove the cover.



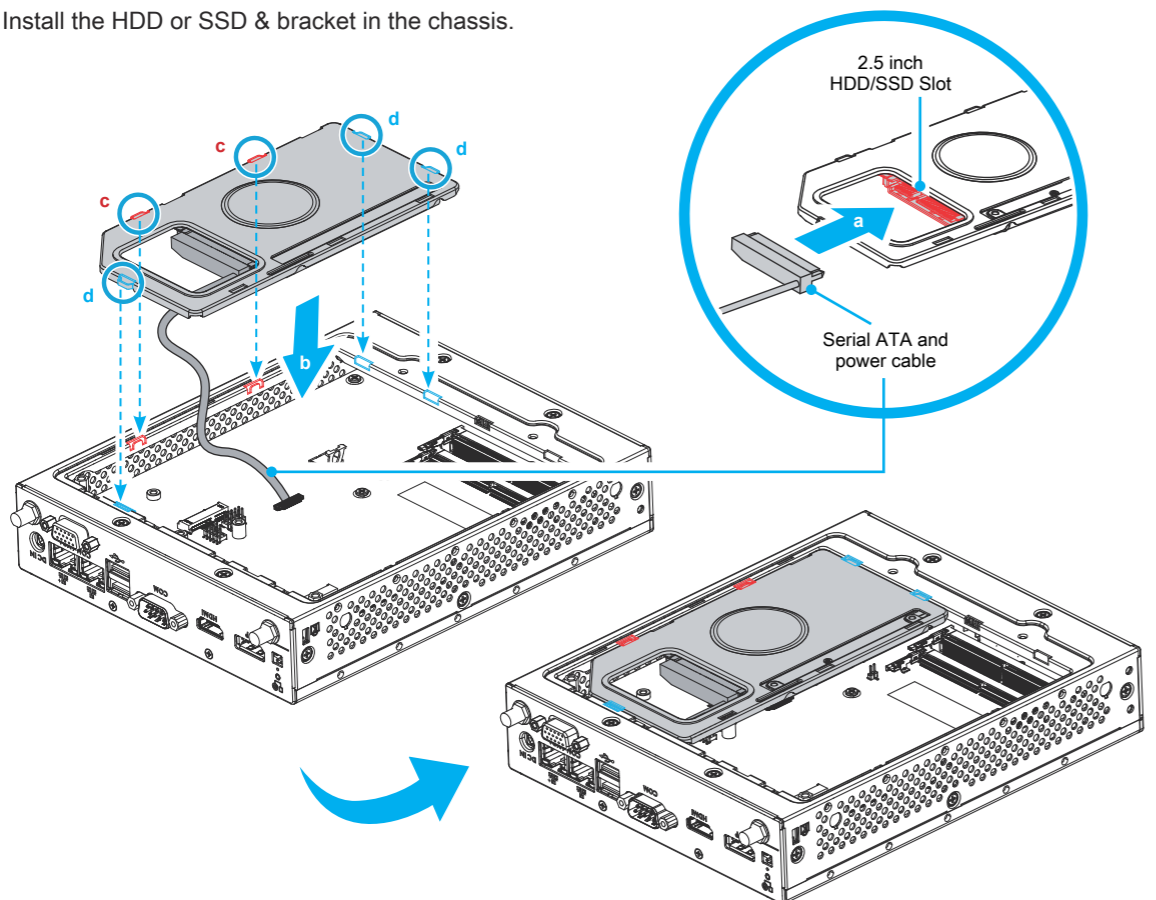
⚠ The product's colour and specifications may vary from the actually shipped product.

B. HDD or SSD Installation

1. As shown, remove the rack.
2. Mount the HDD or SSD into the bracket with four screws.



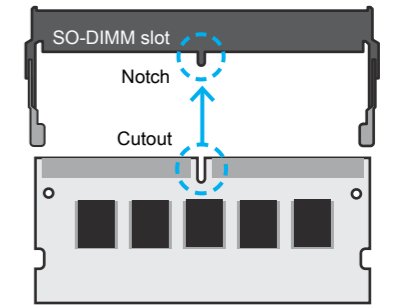
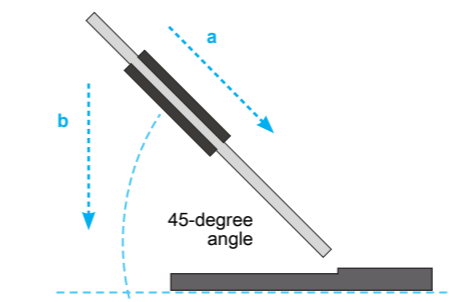
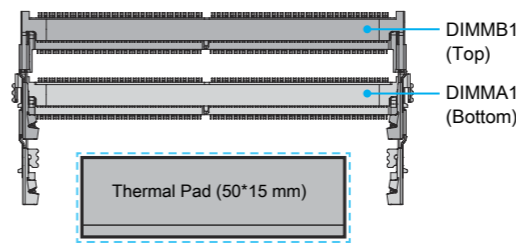
3. Connect the Serial ATA and power cable to the HDD or SSD.
4. Install the HDD or SSD & bracket in the chassis.



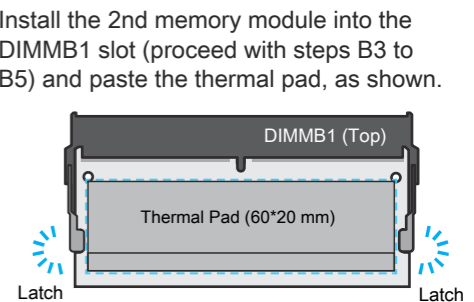
C. Memory Module Installation

⚠ This motherboard does only support 1.1 V DDR5 SO-DIMM memory modules.

1. Locate the SO-DIMM and paste the thermal pad (50\*15 mm) on the motherboard, which can effectively reduce its temperature.
2. Install the 1st memory module into the DIMMA1 slot.
3. Gently insert the module into the slot in a 45-degree angle.
4. Align the notch of the memory module with the one of the relevant memory slot.
5. Carefully push down the memory module until it snaps into the locking mechanism and put the mylar back in place.
6. Install the 2nd memory module into the DIMMB1 slot (proceed with steps B3 to B5) and paste the thermal pad, as shown.



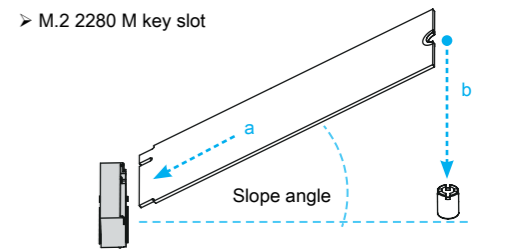
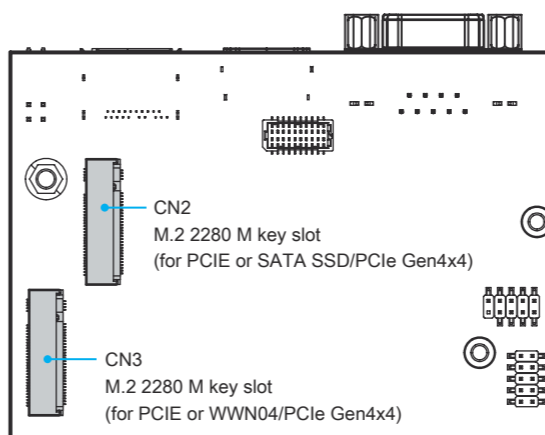
5. Carefully push down the memory module until it snaps into the locking mechanism and put the mylar back in place.



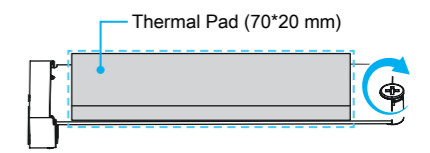
D. M.2 Device Installation

➢ Notice for M.2 slots: When CN3 is occupied by NVME device, CN2 only support SATA interface.

1. Locate the M.2 key slots on the motherboard.



2. Install the M.2 device into the M.2 slot and secure with the screw.

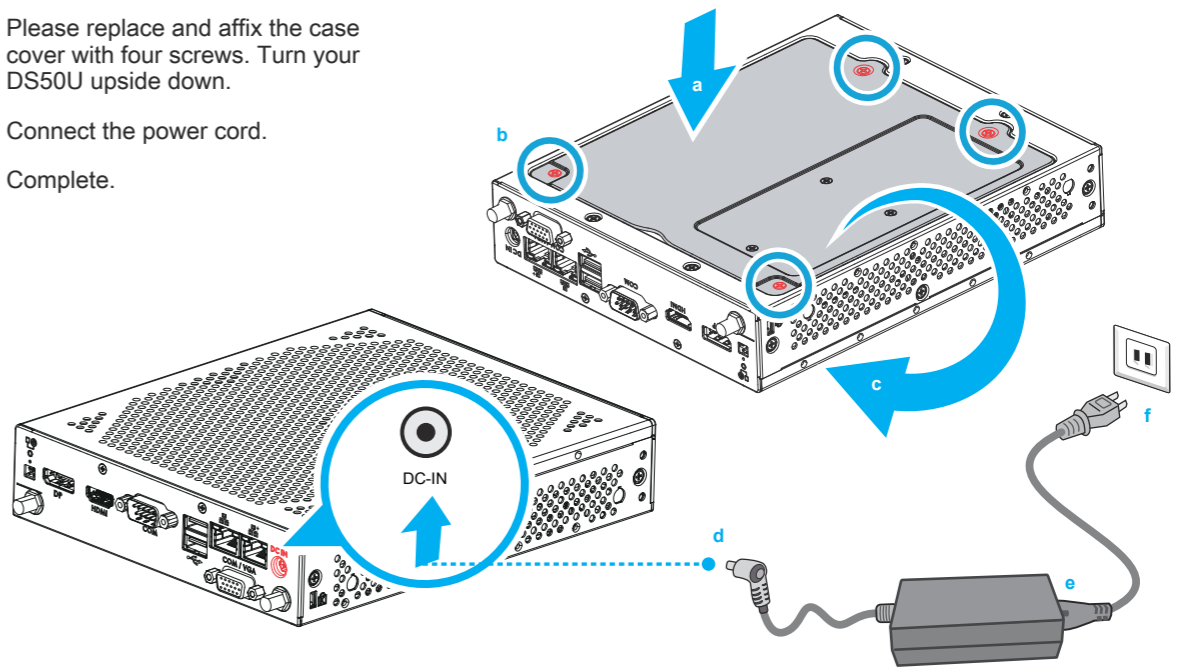


⚠ DS50U only support one NVME device.

⚠ Pasting a thermal pad on the M.2 SSD can effectively reduce its temperature.

E. Complete

1. Please replace and affix the case cover with four screws.
2. Connect the power cord.
3. Complete.



⚠ Please press the "Del" key while booting to enter BIOS. Here, please load the optimised BIOS settings.  
 Operation Position: Please make sure to use either the supplied feet or the VESA mount.

Safety Information

安全資訊 \ Sicherheitshinweise \ Informations de sécurité \ Información de seguridad  
 安全に関する情報 \ Информация о безопасности \ 安全信息

⚠ Incorrectly replacing the battery may damage this computer. Replace only with the same or equivalent as recommended by Shuttle.  
 Dispose of used batteries in accordance with the laws of your country.

更換電池方式錯誤可能會損壞本電腦以及引發爆炸、火災或其他危險。  
 僅能依Shuttle的建議，以相同或同等的電池更換。請根據您所在國家/地區的法律規定處理廢電池。  
 Das unkorrekte Austauschen der Batterie kann diesen Computer beschädigen. Ersetzen Sie die Batterie nur durch den gleichen Typ oder ein gleichwertiges, von Shuttle empfohlenes Modell. Entsorgen Sie gebrauchte Batterien gemäß den gesetzlichen Vorschriften in Ihrem Land.  
 Ne pas remplacer correctement la pile peut endommager l'ordinateur. Remplacez-la uniquement par un modèle identique ou un équivalent comme recommandé par Shuttle. Éliminez les piles usagées conformément à la législation en vigueur dans votre pays.  
 La sustitución incorrecta de la batería puede dañar este equipo. Sustituya la batería únicamente por una igual o equivalente recomendada por Shuttle. Elimine las pilas usadas de acuerdo con los requisitos legales de su país.  
 Батарею не следует заменять неправильно. Заменяйте батарею только на такую же или эквивалентную, рекомендованную Shuttle. Утилизируйте использованные батареи в соответствии с законодательством вашей страны.  
 更換電池方式錯誤可能會損壞本電腦。僅能依 Shuttle 的建議，以相同或同等的電池更換。請根據您所在國家/地區的法律規定處理廢電池。

注意：允許產品使用的最高環境溫度為 40°C。

注意：僅適用於在非熱帶氣候條件下安全使用，在熱帶氣候條件下使用時，可能有安全隱患。

注意：僅適用於海拔 2000m 以下安全使用，在海拔 2000m 以上使用時，可能有安全隱患。



All bundled parts, power cord included, shall not be used without this product.  
 電源ケーブル等、すべての付属品は本機以外ではご使用になれません。

This device complies with Part 15 of the FCC Rules. Operation is subject to the following two conditions: (1) this device may not cause harmful interference, and (2) this device must accept any interference received, including interference that may cause undesired operation.

CE This device meets the requirements for the EU conformity in accordance to the currently valid EU directives.  
 Dieses Produkt erfüllt die Anforderungen für die EU-Konformität entsprechend der aktuell geltenden EU-Richtlinien.  
 Ce produit répond aux exigences de la conformité UE suivant les directives européennes actuellement en vigueur.

**WARNING**

**THIS PRODUCT CONTAINS A BUTTON BATTERY**  
 If swallowed, a lithium button battery can cause severe or fatal injuries within 2 hours.  
 Keep batteries out of reach of children.  
 If you think batteries may have been swallowed or placed inside any part of the body, seek immediate medical attention.

## Product Overview

產品外觀 \ Produktübersicht \ Présentation du produit  
Resumen del producto \ 製品概要 \ Обзор продукта \ 产品外观

- |   |   |  |   |
|---|---|--|---|
| 1. USB 3.2 Gen 2 Ports<br>USB 3.2 Gen 2 連接埠<br>USB 3.2 Gen 2-Anschlüsse<br>Prises USB 3.2 Gen 2<br>Puertos USB 3.2 Gen 2<br>USB 3.2 Gen 2 ポート<br>USB 3.2 Gen 2  порты<br>USB 3.2 Gen 2 端口   | 3. Power LED<br>電源指示燈<br>Betriebsanzeige-LED<br>Indicateur alimentation<br>LED de encendido<br>電源 LED<br>LED-индикатор питания<br>电源指示灯   | 5. Power Button<br>電源按鈕<br>Ein-/Aus-Button<br>Bouton d'alimentation<br>Botón de encendido<br>電源スイッチ<br>Кнопка питания<br>电源按钮  | 7. Headphones<br>耳機孔<br>Kopfhörer-Ausgang<br>Prise casque<br>Auriculares<br>イヤホン<br>Гнездо для наушников<br>耳机孔 |
| 2. USB 3.2 Gen 1 Ports<br>USB 3.2 Gen 1 連接埠<br>USB 3.2 Gen 1-Anschlüsse<br>Prises USB 3.2 Gen 1<br>Puertos USB 3.2 Gen 1<br>USB 3.2 Gen 1 ポート<br>USB 3.2 Gen 1  порты<br>USB 3.2 Gen 1 端口   | 4. Hard Disk Drive LED<br>硬碟指示燈<br>Festplatten-LED<br>Indicateur disque dur<br>Diodo LED del disco duro<br>ハードディスクドライブ LED<br>LED-индикатор жесткого диска<br>硬盘指示灯   | 6. MIC-in<br>麥克風插孔<br>Mikrofon-Eingang<br>Prise micro<br>Micrófono<br>マイク<br>Гнездо для микрофона<br>麦克风插孔   | 8. HDMI Port<br>HDMI 連接埠<br>HDMI-Anschluss<br>Prise HDMI<br>Puerto HDMI<br>HDMI  端口<br>HDMI  端口                 |
| 9. DisplayPort<br>DisplayPort 連接埠<br>DisplayPort-Anschluss<br>Prise DisplayPort<br>DisplayPort<br>ディスプレイポート<br>DisplayPort<br>DisplayPort  端口   | 10. COM Port (RS232/RS422/RS485) (BIOS Setting)<br>COM 連接埠 (RS232/RS422/RS485)<br>COM-Anschluss (RS232/RS422/RS485)<br>Prise COM (RS232/RS422/RS485)<br>Puerto COM (RS232/RS422/RS485)<br>COM  端口 (RS232/RS422/RS485)<br>Последовательный порт COM (RS232/RS422/RS485)<br>COM  端口 (RS232/RS422/RS485) | 11. USB 2.0 Ports<br>USB 2.0 連接埠<br>USB 2.0-Anschlüsse<br>Prises USB 2.0<br>Puertos USB 2.0<br>USB 2.0  端口<br>USB 2.0  端口  |   |
| 12. Giga LAN Port<br>Giga 網路連接埠<br>Gigabit LAN Port<br>Port LAN Gigabit<br>Puerto LAN Gigabit<br>ギガビットLANポート<br>Giga LAN  端口<br>Giga LAN  端口  | 13. 2.5Giga LAN Port<br>2.5Giga 網路連接埠<br>2.5G LAN Port<br>Port LAN 2.5 Gigabit<br>Puerto LAN 2,5G<br>2.5ギガビットLANポート<br>2,5-гигабитный сетевой порт<br>2.5Giga LAN  端口   | 14. Power Jack (DC IN)<br>DC 電源連接埠<br>DC-Stromanschluss<br>Prise alimentation DC<br>Conexión de la fuente de alimentación (CC)<br>DC 電源  端口<br>Гнездо для подключения питания (DC IN)<br>电源插孔 (直流电输入)                            |   |
| 15. COM/VGA Port (RS232 only) (Option)<br>COM/VGA 連接埠 (僅適用於RS232) (選配)<br>COM/VGA-Anschluss (Nur für RS232) (optional)<br>Prise COM/VGA (uniquement en RS232) (optionnel)<br>Puerto COM/VGA (solo RS232) (opcional)<br>COM/VGA  端口 (RS232 のみ) (オプション)<br>Последовательный порт COM/VGA (только RS232) (опция)<br>COM/VGA  端口 (仅适用于RS232) (可选) | 16.Connector for WLAN antenna<br>無線網路天線連接器<br>Anschluss für die WLAN-Antenne<br>Connexions pour antennes Wi-Fi<br>Conexión para la antena WLAN<br>WLAN  天线用コネクタ<br>Разъем для внешней WLAN антенны<br>无线网络天线连接器   | 18. Kensington® Lock Hole<br>Kensington® 標準防盜鎖孔<br>Kensington® Lock Öffnung<br>Encoche de sécurité Kensington®<br>Conector de seguridad Kensington®<br>Кензington®  锁孔<br>Отверстие для замка Kensington®<br>Kensington®  标准防盗锁孔 |   |
| 17. External Power SW & Clear CMOS<br>外部電源及 Clear CMOS<br>Anschluss für externe Buttons: Ein/Aus und Clear CMOS<br>Connecteurs pour boutons d'alimentation et Clear CMOS déportés<br>Conexión para botones externos: On/Off y Clear CMOS<br>外部電源スイッチとCMOSクリア<br>Сброс CMOS и Внешняя кнопка питания<br>外部电源及 Clear CMOS                       |   |  |   |

## Hardware Installation

硬體安裝 \ Hardware Installation \ Installation du matériel \ Instalación de hardware  
ハードウェアのインストール \ Установка оборудования \ 硬件安装

### A. Begin Installation \ 開始安裝 \ Beginn der Installation \ Commencer l'installation Iniciar la instalación \ 取り付けの開始 \ Начало установки \ 开始安装

- |   |  |
|---|--|
| <div><div><div><span><span>⚠</span></span></div><div><p>For safety reasons, please ensure that the power cord is disconnected before opening the case.<br/>基於安全考量，移開機殼時，請先拔除電源線。<br/>Achten Sie aus Sicherheitsgründen darauf, dass das Gerät vor dem Öffnen vom Stromnetz getrennt wird.<br/>Pour des raisons de sécurité, veuillez vous assurer que le cordon d'alimentation est débranché avant d'ouvrir le boîtier.</p></div></div></div> | <div><div><div><span><span>⚠</span></span></div><div><p>Por razones de seguridad, no olvide desconectar el cable de alimentación antes de abrir la carcasa.<br/>安全のために、ケースを開ける前に電源コードを外していることを確認してください。<br/>Меры безопасности: прежде чем открыть корпус, пожалуйста, убедитесь, что шнур отсоединен от электрической розетки.<br/>基于安全考虑，移开机壳时，请先拔除电源线。</p></div></div></div> |
|---|--|

- |   |  |
|---|--|
| 1. As shown, unscrew the four screws of the chassis cover and remove the cover.<br>如圖所示，鬆開四顆固定螺絲，將機殼外蓋移除<br>Entfernen Sie die vier Schrauben vom Gehäuse-deckel und entfernen Sie den Deckel (s. Bild)<br>Desserrez et retirez les quatre vis du boîtier et retirez le couvercle. | Retire los cuatro tornillos de la tapa de la carcasa y retire la tapa (ver imagen).<br>図のようにシャーシカバーを止めているネジ4個を外し、カバーを取り外します。<br>Как показано, отвинтите четыре шурупа крышки корпуса и снимите крышку.<br>如图所示，松开四颗固定螺丝，将机壳外盖移除。 |
|---|--|

### B. HDD or SSD Installation \ 安裝硬碟 \ Installation der Festplatte oder der SSD Installation du disque dur ou SSD \ Instalación del disco duro o la SSD HDD/SSDの取り付け \ Установка HDD или SSD \ 安裝硬盘

- |   |  |
|---|--|
| 1. As shown, remove the rack.<br>如圖所示，將硬碟支架卸除。<br>Entfernen Sie die Laufwerkshalterung (s. Bild).<br>Retirez le rack.<br>Retire el soporte del disco duro (ver imagen).<br>図のようにラックを取り外します。<br>Как показано, снимите рамку.<br>如图所示，将硬盘支架卸除。  | 3. Connect the Serial ATA and power cable to the HDD or SSD.<br>安裝 Serial ATA 傳輸線及電源線於硬碟插槽。<br>Verbinden Sie die SATA- und Stromkabel mit der Festplatte oder der SSD.<br>Connectez les câbles série ATA et d'alimentation sur le disque dur ou SSD.<br>Conecte el cable SATA y el cable de corriente con el disco duro o la SSD.<br>HDD/SSDにシリアルATAケーブルと電源ケーブルを接続します。<br>Подсоедините Serial ATA и кабель питания к HDD/SSD.<br>安装 SATA 传输线与电源线于硬盘插槽。 |
| 2. Mount the HDD or SSD into the bracket with four screws.<br>將硬碟安裝入支架內，鎖上四顆螺絲固定。<br>Befestigen Sie die Festplatte oder die SSD mit vier Schrauben in der Halterung.<br>Fixez le disque dur ou SSD dans son berceau à l'aide de quatre vis.<br>Sujete el disco duro o la SSD con 4 tornillos en el soporte.<br>HDD/SSDをブラケットに取り付けネジを下図の通り締めます。<br>Установите HDD или SSD в рамку и закрутите 4 шурупа.<br>将硬盘安装入支架内，锁上四颗螺丝固定。 | 4. Install the HDD or SSD & bracket in the chassis.<br>將硬碟連同支架安裝入系統機殼內。<br>Installieren Sie die Laufwerkshalterung in das Gehäuse.<br>Installez l'ensemble dans le châssis<br>Instale el soporte del disco duro en la caja.<br>HDDもしくはSSDとブラケットをシャーシに取り付けます。<br>Установите жесткий диск или твердотельный накопитель и рамку в корпус.<br>将硬盘连同支架安装入系统机壳内。   |

### C. Memory Module Installation \ 安裝記憶體模組 \ Installation der Speichermodule Installation de la mémoire vive \ Instalar el módulo de memoria メモリーの取り付け \ Установка модуля памяти \ 安装内存模块

- |   |   |
|---|---|
| <div><div><div><span><span>⚠</span></span></div><div><p>This motherboard does only support 1.1 V DDR5 SO-DIMM memory modules.<br/>本主機板僅支援 1.1 V DDR5 記憶體模組。<br/>Dieses Mainboard unterstützt nur 1,1 V DDR5 SO-DIMM Speichermodule.<br/>Carte mère compatible uniquement avec des modules mémoire de type 1,1 V DDR5 SO-DIMM.</p></div></div></div> | <div><div><div><span><span>⚠</span></span></div><div><p>Esta placa base sólo soporta módulos de memoria 1,1 V DDR5 SO-DIMM.<br/>このメインボードは1.1 VのDDR5 メモリーモジュールのみ対応しています。<br/>Поддерживает только модуль памяти 1,1 V DDR5 SO-DIMM.<br/>本主板板仅支援1.1 V DDR5 内存模块。</p></div></div></div> |
|---|---|

- |   |  |
|---|--|
| 1. Locate the SO-DIMM and paste the thermal pad (50 x15 mm) on the motherboard, which can effectively reduce its temperature.<br>找到主機板上的 SO-DIMM 插槽，將導熱墊 (50 x15 mm) 粘貼在主機板上，可有效降低溫度。<br>Beim SO-DIMM-Steckplatz kleben Sie den Wärmeleit -Pad (50 x15 mm) auf das Mainboard, wodurch | die RAM-Temperatur effektiv reduziert werden kann.<br>Disposez la plaquette de pâte thermique (50 x15 mm) sur la carte mère au niveau du slot SO-DIMM, la temperature du module peut être ainsi significativement diminuée.<br>Para la ranura SO-DIMM, pegue la almohadilla térmica (50 x15 mm) en la placa base. Esto puede reducir |
|---|--|

🔍 The product's colour and specifications may vary from the actually shipped product.  
出貨機種顏色及規格配備，以實際出貨機種為準。  
Die tatsächliche Farbe des gelieferten Produktes kann von diesen Abbildungen abweichen.  
Le coloris du produit livré peut varier de ces illustrations.

Color y la especificación del producto dependerá del transporte de mercancía corriente.  
製品の色及びスペックは、実際と異なる場合がございます。  
Цвет и спецификации продукта могут быть изменены производителем.  
出货机种颜色及规格配备，以实际出货机种为准。

- |  |   |
|--|---|
| eficazmente la temperatura de la RAM.<br>熱対策としてサーマルパッドをマザーボード上の So-DIMM 位置に貼り付けます。<br>Найдите модуль SO-DIMM и приклейте термопрокладку (50 x15 мм) на материнскую плату, которая может эффективно снизить ее температуру.<br>找到主板上的 SO-DIMM 插槽，将导热垫 (50 x15 mm) 粘貼在主板，可有效降低溫度。  | Presione con cuidado el módulo de memoria en el zócalo con un ángulo de 45 grados.<br>メモリーを 45°の角度から挿し入れます。<br>Аккуратно вставьте модуль под углом 45 градусов. 将内存以 45度角轻轻插入插槽内。   |
| 2. Install the 1st memory module into the DIMMA1 slot.<br>將第一個記憶體模組安裝於 DIMMA1 插槽內。<br>Installieren Sie das erste Speichermodul in den DIMMA1-Steckplatz.<br>Installez le premier module mémoire dans le slot DIMMA1.<br>Instale el primer módulo de memoria en la ranura DIMMA1.<br>1枚目のメモリーモジュールは、DIMMA1スロットへ差し込みます。<br>Установите первый модуль памяти в слот DIMMA1.<br>将第一个内存模块安装于 DIMMA1 插槽内。                         | Drücken Sie das Speichermodul herunter bis es einrastet.<br>Appuyez sur le module vers le bas jusqu'à enclenchement dans le mécanisme d'attache.<br>Presione el módulo de memoria hacia abajo hasta que encaje.<br>挿し入れた後に、メモリーを倒すように押し込むとロックがかかります。<br>Аккуратно надавите на модуль до тех пор, пока не услышите щелчок.<br>将内存往下压至两侧卡榫完全定位。   |
| 3. Align the notch of the memory module with the one of the relevant memory slot.<br>將記憶體缺口對準 SO-DIMM 插槽上的凹槽，並安插於插槽上，確認方向是否有誤。<br>Richten Sie die Kerbe des Speichermoduls nach der Nase im Speichersockel aus.<br>Alinee la muesca del módulo de memoria con la del zócalo de memoria.<br>下图の通り、切り欠けに合わせます。<br>Совместите выемку в модуле памяти с выступом в разьеме.<br>将内存缺口对准 SO-DIMM 插槽上的凹槽。<br>将内存安插于插槽上，并确认方向是否有误。 | Drücken Sie das Speichermodul behutsam im 45-Grad-Winkel in den Steckplatz.<br>Insérez le module mémoire délicatement dans l'encoche avec un angle de 45 degrés.<br>Presione con cuidado el módulo de memoria en el zócalo con un ángulo de 45 grados.  |
| 4. Gently insert the module into the slot in a 45-degree angle.<br>將記憶體以 45度角輕輕插入插槽內。<br>Drücken Sie das Speichermodul behutsam im 45-Grad-Winkel in den Steckplatz.<br>Insérez le module mémoire délicatement dans l'encoche avec un angle de 45 degrés.<br>Presione con cuidado el módulo de memoria en el zócalo con un ángulo de 45 grados.  | Drücken Sie das Speichermodul behutsam im 45-Grad-Winkel in den Steckplatz.<br>Insérez le module mémoire délicatement dans l'encoche avec un angle de 45 degrés.<br>Presione con cuidado el módulo de memoria en el zócalo con un ángulo de 45 grados.  |
|  | Instalieren Sie das zweite Speichermodul in den DIMMB1-Steckplatz (setzen Sie fort mit Schritt B3-B5).<br>Das Wärmeleit-Pad wird wie gezeigt aufgeklebt.<br>Installez le second module mémoire dans le slot DIMMB1 (suivez les étapes B3 à B5) et disposez la plaquette de pâte thermique comme indiqué<br>Instale el segundo módulo de memoria en la ranura DIMMB1 (continúe con el paso B3-B5).<br>Pegue la almohadilla térmica como se muestra.<br>2枚目のメモリーモジュールをDIMMB1スロットへ差し込み (ステップB3～B5) 、サーマルパッドを図の通り貼り付けます。<br>Установите второй модуль памяти в слот DIMMB1 (выполните шаги с B3 по B5) и приклейте термопрокладку, как показано на рисунке.<br>安装第二个内存模块于 DIMMB1 插槽内 (参照步骤 B3-B5) 并粘贴导热垫，如图所示。 |

### D. M.2 Device Installation \ M.2 裝置安裝 \ Installation der M.2-Karten Installation des cartes M.2 \ Instalación de las tarjetas M.2

その他コンポーネントの取り付け \ Установка устройства M.2 \ M.2 装置安装

- Notice for M.2 slots: When CN3 is occupied by NVME device, CN2 only support SATA interface.  
M.2 插槽注意事項：當 CN3 被 NVME 設備佔用時，CN2 僅支持 SATA 介面。  
Bemerkung zu den M.2-Slots: wenn CN3 mit einem NVMe-Modul belegt ist, dann unterstützt CN2 nur ein SATA-Modul.  
Note pour les slots M.2 : lorsqce CN3 est utilisé pour un module NVME, alors CN2 est uniquement compatible avec un module SATA.  
Nota sobre las ranuras M.2: si CN3 está ocupado con un módulo NVMe, CN2 sólo admite un módulo SATA.  
M.2スロットについてご注意ください：CN3にNVME機器が取り付けられている場合、CN2はSATA接続のみ有効です。  
Примечание для слотов M.2: когда CN3 занят устройством NVME, CN2 поддерживает только интерфейс SATA.  
M.2 插槽注意事項：当 CN3 被 NVME 设备占用时，CN2 仅支持 SATA 接口。

- |  |   |
|--|---|
| <div><div><div><span><span>⚠</span></span></div><div><p>DS50U only support one NVME device.<br/>DS50U 僅支持一 NVME 設備。<br/>DS50U unterstützt nur ein NVMe-Modul.<br/>DS50U est compatible avec un unique module NVMe.</p></div></div></div> | <div><div><div><span><span>⚠</span></span></div><div><p>DS50U sólo admite un módulo NVMe.<br/>DS50U へNVME機器の取り付けについては、1つのみ対応可能です。<br/>DS50U поддерживает только одно устройство NVME.<br/>DS50U 仅支持一 NVME 设备。</p></div></div></div> |
|--|---|

- |   |
|---|
| 1. Locate the M.2 key slots on the motherboard.<br>找到主機板上的 M.2 插槽。<br>Bitte lokalisieren Sie die M.2 Slots auf dem Mainboard.<br>Veuillez repérer les emplacements destinés aux cartes M.2 sur la carte mère.<br>Localice la ubicación de las ranuras M.2 en la placa base.<br>マザーボードにあるM.2スロット取り付け位置を確認します。<br>Действуйте, как показано на рисунке, и найдите M.2 слот на материнской плате.<br>找到主板上的 M.2 插槽。 |
|---|

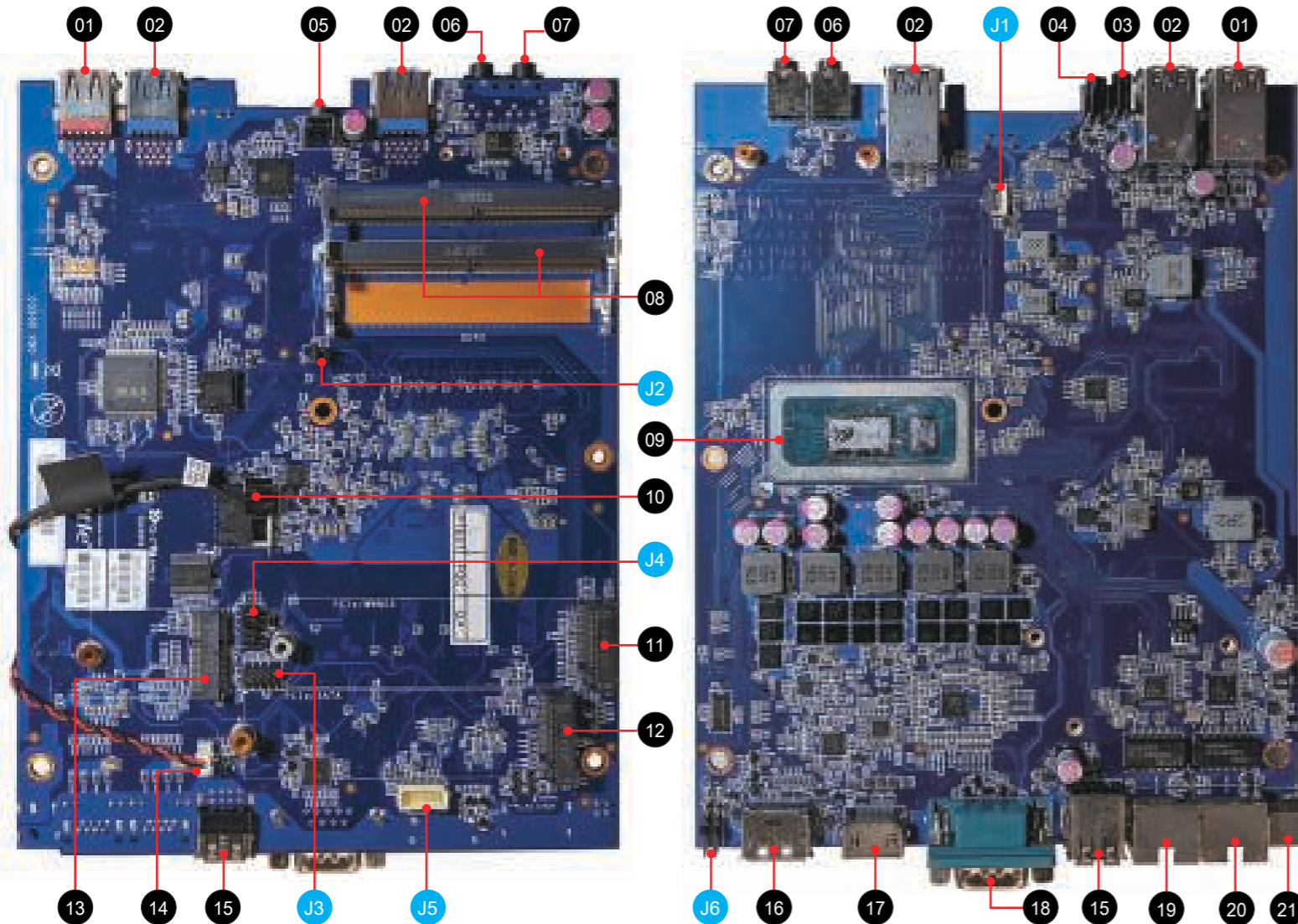
- |   |
|---|
| 2. Install the M.2 device into the M.2 slot and secure with the screw.<br>將 M.2 裝置插入 M.2 插槽，並鎖上固定螺絲。<br>Installieren Sie die M.2-Karte in den M.2-Steckplatz und sichern Sie diese mit einer Schraube.<br>Installez la carte M.2 dans son emplacement et sécurisez-la avec une vis.<br>Instale la tarjeta M.2 en la ranura M.2 y asegúrela con un tornillo.<br>M.2 スロットに M.2 対応デバイスを挿入し、ネジでしっかりと締めて下さい。<br>Установите M.2-карту в разъем M.2 и закрутите шуруп.<br>将 M.2 装置插入 M.2 插槽，并锁上固定螺丝。 |
|---|

- |  |
|--|
| <div><div><div><span><span>⚠</span></span></div><div><p>Pasting a thermal pad on the M.2 SSD can effectively reduce its temperature.<br/>將導熱墊粘貼在 M.2 SSD 上，可有效降低溫度。<br/>Das Aufkleben eines Wärmeleitpads auf die M.2-SSD kann seine Temperatur effektiv reduzieren.<br/>Coller un diffuseur thermique sur le SSD M.2 peut réduire efficacement sa température.<br/>Colocar una almohadilla térmica en la unidad SSD M.2 puede reducir eficazmente su temperatura.<br/>効果的な温度軽減のため、M.2 SSD へサーマルパッドを貼り付けます。<br/>Наклейка тепловой накладки на м.2 SSD может эффективно снизить температуру.<br/>将导热垫粘贴在 M.2 SSD 上，可有效降低溫度。</p></div></div></div> |
|--|

### E. Complete \ 組裝完成 \ Abschluss der Installation \ Fin de l'installation Completado \ 完了 \ Завершение \ 组装完成

- |   |
|---|
| 1. Please replace and affix the case cover with four screws. Turn your DS50U upside down.<br>裝回上蓋並鎖上螺絲，將本機翻轉至另一面朝上。<br>Schrauben Sie den Gehäusedeckel wieder mit vier Schrauben fest und drehen Sie DS50U herum.<br>Remettez en place le couvercle et resserrez les quatre vis. Retournez le DS50U.<br>Vuelva a atornillar la tapa de la carcasa con cuatro tornillos y dé la vuelta al DS50U.<br>ケースカバーにネジ4個を取り付けたら、DS50Uをひっくり返します。<br>Закройте и закрепите крышку корпуса четырьмя шурупами. Переверните DS50U вверх дном.<br>装回上盖并锁上螺丝，将本机翻转至另一面朝上。 |
| 2. Connect the power cord. \ 連接電源。 \ Schließen Sie das Stromkabel an. \ Branchez le câble d'alimentation.<br>Conecte el cable de alimentación. \ 電源に接続します。 \ Подключите шнур питания. \ 连接电源。   |
| 3. Complete. \ 完成。 \ Fertig. \ Terminé. \ Completado. \ 完了です。 \ Конец. \ 完成。  |

- |  |
|--|
| <div><div><div><span><span>⚠</span></span></div><div><p>Please press the "Del" key while booting to enter BIOS. Here, please load the optimised BIOS settings.<br/>Operation Position: Please make sure to use either the supplied feet or the VESA mount.<br/>請按"Del"鍵同時啟動，進入 BIOS 選項設定，載入最佳效能的 BIOS 設定值。<br/>操作擺放方式：使用底部支撐架或是 VESA 固定架放置。<br/>Drücken Sie beim Starten bitte die "Entf"-Taste und laden Sie im BIOS die "optimalen" Einstellungen.<br/>Betriebsposition: Verwenden Sie die mitgelieferten Standfüße oder die VESA-Halterung.<br/>Appuyez sur la touche "Suppr" lors du démarrage pour entrer dans le BIOS. Chargez-y les paramètres optimisés du BIOS. Position de fonctionnement: Veuillez utiliser le socle ou le support Vesa livré avec la machine.<br/>Cuando arranque el sistema, pulse la tecla "Supr" y cargue los ajustes "óptimos" en el programa de configuración de la BIOS. Posición de uso: Utilice los pies de apoyo suministrados o el soporte VESA.<br/>BIOS画面に入るため、BIOS 起動中に"Del"キーを押してください。BIOS設定画面が始まります。<br/>操作位置：付属の足部分もしくはVESAマウントを使用して下さい。<br/>Нажмите клавишу "Del" для настроек BIOS. Загрузите настройки BIOS по умолчанию. Установка ПК на пов ерхности: Пожалуйста, убедитесь, что ПК стоит на подставке либо установлен на креплении VESA.<br/>请按"Del"键同时启动，进入 BIOS 选项设定，加载最佳效能的 BIOS 设定值。<br/>操作摆放方式：请使用底部支撑架或是 VESA 固定架放置。</p></div></div></div> |
|--|



- 01. USB 3.2 Gen 2 Ports  
USB 3.2 Gen 2 連接埠  
USB 3.2 Gen 2-Anschlüsse  
Prises USB 3.2 Gen 2  
Puertos USB 3.2 Gen 2  
USB 3.2 Gen 2 ポート  
USB 3.2 Gen 2 порты  
USB 3.2 Gen 2 端口
- 02. USB 3.2 Gen 1 Ports  
USB 3.2 Gen 1 連接埠  
USB 3.2 Gen 1-Anschlüsse  
Prises USB 3.2 Gen 1  
Puertos USB 3.2 Gen 1  
USB 3.2 Gen 1 ポート  
USB 3.2 Gen 1 порты  
USB 3.2 Gen 1 端口
- 03. Power LED  
電源指示燈  
Betriebsanzeige-LED  
Indicateur alimentation  
LED de encendido  
電源 LED  
LED-индикатор питания  
電源指示燈
- 04. Hard Disk Drive LED  
硬碟指示燈  
Festplatten-LED  
Indicateur disque dur  
Diodo LED del disco duro  
ハードディスクドライブ LED  
LED-индикатор жесткого диска  
硬盘指示燈
- 05. Power Button  
電源按鈕  
Ein-/Aus-Button  
Bouton d'alimentation  
Botón de encendido  
電源スイッチ  
Кнопка питания  
電源按鈕
- 06. MIC-in  
麥克風插孔  
Mikrofon-Eingang  
Prise micro  
Micrófono  
Майк  
Гнездо для микрофона  
麦克风插孔
- 07. Headphones  
耳機孔  
Kopfhörer-Ausgang  
Prise casque  
Auriculares  
イヤホン  
Гнездо для наушников  
耳机孔
- 08. DDR5 SO-DIMM Slots  
DDR5 SO-DIMM 插槽  
DDR5 SO-DIMM Steckplätze  
Slot mémoire SO-DIMM DDR5  
Zócalo de DDR5 SO-DIMM  
DDR5 SO-DIMM スロット  
Слот памяти DDR5 SO-DIMM  
DDR5 SO-DIMM 插槽
- 09. Processor  
處理器  
Prozessor  
Procesador  
Процессор  
Процессор  
处理器
- 10. SATA 3.0 6Gb/s connector  
SATA 3.0 6Gb/s 插槽  
SATA 3.0-Anschlüsse (6 Gb/s)  
Connecteurs SATA 3.0 6Gb/s  
Base de conexiones SATA 3.0 6Gb/s  
SATA 3.0 6Gb/s コネクタ  
Разъем SATA 3.0 6 Гбит/с  
SATA 3.0 6Gb/s 接口
- 11. M.2 2280 M key slot  
(for PCIe or WWN04/PCIe Gen4x4)  
M.2 2280 M key 插槽  
M.2-2280 (M) Steckplatz  
Emplacement M.2 2280 M  
Ranura M.2 2280 M  
M.2 2280 M キースロット  
Слот M.2 2280 M ключ  
M.2 2280 M key 插槽
- 12. M.2 2280 M key slot  
(for PCIe or SATA SSD/PCIe Gen4x4)  
M.2 2280 M key 插槽  
M.2-2280 (M) Steckplatz  
Emplacement M.2 2280 M  
Ranura M.2 2280 M  
M.2 2280 M キースロット  
Слот M.2 2280 M ключ  
M.2 2280 M key 插槽
- 13. M.2 2230 E key Slot  
M.2 2230 E key 插槽  
M.2-2230 (E) Steckplatz  
Emplacement M.2 2230 E  
Ranura M.2 2230 E  
M.2 2230 E キースロット  
Слот M.2 2230 E ключ  
M.2 2230 E key 插槽
- 14. Battery Connector  
電池插座  
Anschluss für die Batterie  
Connecteur de pile  
Conector de batería  
バッテリー コネクタ  
Разъем для батареи  
電池插座
- 15. USB 2.0 Ports  
USB 2.0 連接埠  
USB 2.0-Anschlüsse  
Prises USB 2.0  
Puertos USB 2.0  
USB 2.0 ポート  
USB 2.0 порты  
USB 2.0 端口
- 16. DisplayPort  
DisplayPort 連接埠  
DisplayPort-Anschluss  
Prise DisplayPort  
DisplayPort  
ディスプレイポート  
DisplayPort 端口
- 17. HDMI Port  
HDMI 連接埠  
HDMI-Anschluss  
Prise HDMI  
Puerto HDMI  
HDMI ポート  
HDMI порт  
HDMI 端口
- 18. COM Port  
COM 插座  
COM-Anschluss  
Prise COM  
Puerto COM  
COM ヘッド  
COM порт  
COM 接头
- 19. Giga LAN Port  
Giga 網路連接埠  
Gigabit LAN Port  
Port LAN Gigabit  
Puerto LAN Gigabit  
ギガビットLANポート  
Giga LAN порт локальной сети  
Giga LAN 連接埠
- 20. 2.5Giga LAN Port \ 2.5Giga 網路連接埠 \ 2.5G LAN Port  
Port LAN 2.5 Gigabit \ Puerto LAN 2,5G \ 2.5ギガビットLANポート  
RU 2,5-гигабитный сетевой порт \ 2.5Giga LAN 連接埠
- 21. Power jack (DC IN) \ DC 電源連接埠 \ DC-Stromanschluss  
Prise alimentation DC \ Conexión de la fuente de alimentación (CC)  
DC電源 端口 \ Гнездо для подключе ния питания (DC IN)  
電源插孔 (直流电输入)

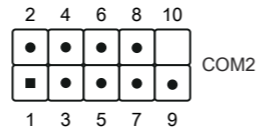
Jumper Settings

Jumper 設定 \ Jumper-Einstellungen \ Réglages des cavaliers \ Configuración de los puentes \ ジャンパー設定 \ Настройки преключателя \ Jumper 設定

**J1** Connector for SD Card Reader Daughter Board (CR005)  
SD 讀卡機子板連接埠 (CR005)  
Anschluss für die SD-Cardreader-Tochterplatine (CR005)  
Connecteur pour l'adaptateur de lecteur de carte SD (CR005)  
Conexión para la extensión del lector de tarjetas SD (CR005)  
SDカードリーダーのドーターボード (CR005)用コネクタ  
Разъем для дочерней платы устройства чтения SD карт памяти (CR005)  
SD 卡片阅读机子板端口 (CR005)

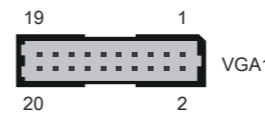
SD1	
Pin	Signal Name
1	+3.3VS
2	+3.3VS
3	GND
4	USB_D-
5	USB_D+
6	GND

**J3** COM 2 Port \ COM 2 插座  
COM 2-Ausgang \ Port COM 2  
Puerto 2 COM \ COM 2 へッダ  
COM 2-порт \ COM 2 接头



COM2 (RS232)	
Pin	Signal Name
1	DCD
2	RXD
3	TXD
4	DTR
5	GND
6	DSR
7	RTS
8	CTS
9	RI
10	NULL

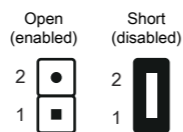
**J5** VGA connector \ VGA 插座  
VGA-Anschluss \ Connecteur VGA  
Conector del VGA \ VGA コネクタ  
VGA разъем \ VGA 接头



VGA1							
Pin	Signal Name	Pin	Signal Name	Pin	Signal Name	Pin	Signal Name
1	GND	2	GND	3	SCL	4	GND
5	SDA	6	GND	7	GND	8	GND
9	VSYNC	10	GND	11	HSYNC	12	GND
13	GND	14	GND	15	BOUT	16	+5V
17	GOUT	18	+5V	19	ROUT	20	+5V

**J2** AC Back Auto Power ON  
回電自動開啟  
Automatisches Einschalten bei Spannungsversorgung  
Démarriage automatique à la mise sous tension  
Encendido automático con suministro de corriente  
AC自動電源オン  
Восстановление питания AC Авто включение  
回电自动开启

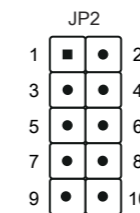
JP1	
Pin	Signal Name
1	AUTO_PWR_ON
2	GND



**J4** COM 1 & COM 2 Power Switch  
COM 1 & COM 2 電源開關  
Konfiguration von COM 1 & COM 2  
Gestion de l'alimentation des COM 1 & COM 2  
COM 1 & COM 2 Enchufe Interruptor  
COM 1 & COM 2 電源 スイッチ  
Переключатель питания COM 1 & COM 2  
COM 1 & COM 2 电源开关

COM PORT Pin 9 "Ring Indicator" (RI) configuration:

JP2			
COM1 (pin9)		COM2 (pin9)	
Short Pin	Function	Short Pin	Function
1-2 (Default)	RI1	3-4 (Default)	RI2
5-7	+5V	6-8	+5V
7-9	+12V	8-10	+12V



**J6** External Power SW & Clear CMOS  
外部電源及 Clear CMOS  
Anschluss für externe Buttons: Ein/Aus und Clear CMOS  
Connecteurs pour boutons d'alimentation et Clear CMOS déportés  
Conexión para botones externos: On/Off y Clear CMOS  
外部電源スイッチとCMOSクリア  
Сброс CMOS и Внешняя кнопка питания  
外部电源及 Clear CMOS

SW2			
Pin	Signal Name	Pin	Signal Name
1	PWR_SW_N	2	+5V
3	GND	4	RTC_RST_N

