



# **ZEUS52E**

# **ZEUS52ES**

---

## Quick Installation Guide

Schnellinstallationsanleitung

Guide d'Installation Rapide

Guía de Instalación Rápida

Guida di Installazione Rapida

Gyors Telepítési Útmutató

Szybka Instrukcja Instalacji

Guia de Instalação Rápida

## CONTENT

ENGLISH.....	3
DEUTSCH.....	9
FRANÇAIS.....	16
ESPAÑOL.....	23
ITALIANO.....	30
PORTUGUÊS.....	37
POLSKI.....	44
MAGYAR.....	51

This Quick Installation Guide provides essential information for basic setup. For detailed instructions and additional features, please refer to the comprehensive user manual available for download on the Conceptronic website: [www.conceptronic.net](http://www.conceptronic.net). Please read and follow all instructions carefully during installation and operation of the unit. Read this manual thoroughly before attempting to unpack, install, or operate the UPS.

**CAUTION!** The UPS must be connected to a grounded AC power outlet with fuse or circuit breaker protection. DO NOT plug the UPS into an outlet that is not grounded. If you need to power-drain this equipment, turn off and unplug the unit.

**CAUTION!** The battery can power hazardous components inside the unit, even when the AC input power is disconnected.

**CAUTION!** The UPS should be placed near the connected equipment and easily accessible.

**CAUTION!** To prevent the risk of fire or electric shock, install in a temperature and humidity controlled indoor area, free of conductive contaminants. (Please see specifications for acceptable temperature and humidity range).

**CAUTION! (No User Serviceable Parts):** Risk of electric shock, do not remove cover. No user serviceable parts inside. Refer servicing to qualified service personnel.

**CAUTION! (Non-Isolated Battery Supply):** Risk of electric shock, battery circuit is not isolated from AC power source; hazardous voltage may exist between battery terminals and ground. Test before touching.

**CAUTION!** To reduce the risk of fire, connect the UPS to a branch circuit with 10 amperes (1K / 2K) / 16 amperes (3K) maximum over-current protection in accordance to CE requirement.

**CAUTION!** The AC outlet where the UPS is connected should be close to the unit and easily accessible.

**CAUTION!** Please use only VDE-tested, CE-marked mains cable, (e.g. the mains cable of your equipment), to connect the UPS to the AC outlet.

**CAUTION!** Please use only VDE-tested, CE-marked power cables to connect any equipment to the UPS.

**CAUTION!** When installing the equipment, ensure that the sum of the leakage current of the UPS and the connected equipment does not exceed 3.5mA.

**CAUTION!** Do not unplug the unit from AC Power during operation, as this will invalidate the protective ground insulation.

**CAUTION!** To avoid electric shock, turn off and unplug the unit before installing the input/output power cord with a ground wire. Connect the ground wire prior to connecting the line wires!

**CAUTION!** Do not use an improper size power cord as it may cause damage to your equipment and cause fire hazards.

**CAUTION!** Wiring must be done by qualified personnel.

**CAUTION! DO NOT USE FOR MEDICAL OR LIFE SUPPORT EQUIPMENT!** Under no circumstances this unit should be used for medical applications involving life support equipment and/or patient care.

**CAUTION! DO NOT USE WITH OR NEAR AQUARIUMS!** To reduce the risk of fire, do not use with or near aquariums. Condensation from the aquarium can come in contact with metal electrical contacts and cause the machine to short out.

**CAUTION!** Do not dispose of batteries in fire as the battery may explode.

**CAUTION!** Do not open or mutilate the battery, released electrolyte is harmful to the skin and eyes.

**CAUTION!** A battery can present a risk of electric shock and high short circuit current. The following precaution should be observed when working on batteries

1. Remove watches, rings or other metal objects.

2. Use tools with insulated handles.

**CAUTION!** The unit has a dangerous amount of voltage. When the UPS indicators is on, the units may continue to supply power thus the unit's outlets may have a dangerous amount of voltage even when it's not plugged in to the wall outlet.

**CAUTION!** Make sure everything is turned off and disconnected completely before conducting any maintenance, repairs or shipment.

**CAUTION!** Connect the Protection Earth (PE) safety conductor before any other cables are connected.

**WARNING! (Fuses):** To reduce the risk of fire, replace only with the same type and rating of fuse.

**DO NOT INSTALL THE UPS WHERE IT WOULD BE EXPOSED TO DIRECT SUNLIGHT OR NEAR A STRONG HEAT SOURCE!**

**DO NOT BLOCK OFF VENTILATION OPENINGS AROUND THE HOUSING!**

**DO NOT CONNECT DOMESTIC APPLIANCES SUCH AS HAIR DRYERS TO UPS OUTPUT SOCKETS!**

**SERVICING OF BATTERIES SHOULD BE PERFORMED OR SUPERVISED BY PERSONNEL KNOWLEDGE OF BATTERIES AND THE REQUIRED PRECAUTIONS. KEEP UNAUTHORIZED PERSONNEL AWAY FROM BATTERIES!**



**Disposal of waste electrical equipment and batteries:** Do not dispose of waste electrical equipment and batteries with household waste. Please hand them to your local recycling point. Batteries should be fully discharged when disposed of. Incorrect storage/disposal can harm the environment and/or cause injury.



**CE marking:** Conceptronic declares that this product complies with the directives listed in the section 'Declaration of Conformity'.

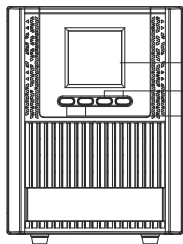




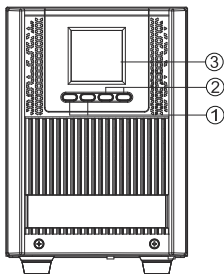
## UNPACKING

- (1) UPS x1; (2) User's manual x1; (3) Input power cord (EU/UK); (4) USB cable x1; (5) RS232 cable x1

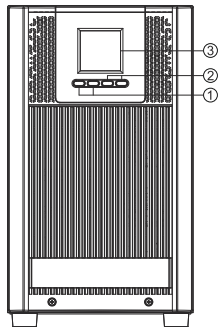
### POWER MODULE FRONT/REAR PANEL DESCRIPTION



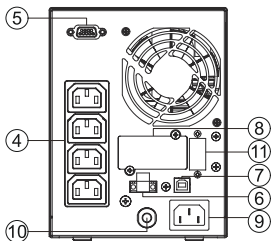
**ZEUS52E1K**  
**ZEUS52ES1K**



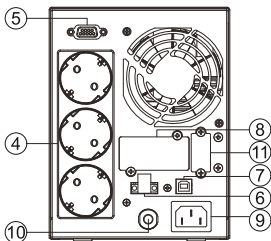
**ZEUS52E2K**  
**ZEUS52ES2K**



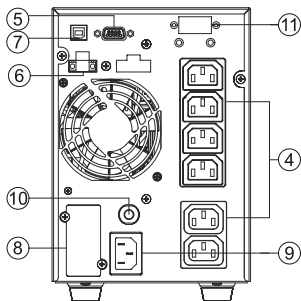
**ZEUS52E3K**  
**ZEUS52ES3K**



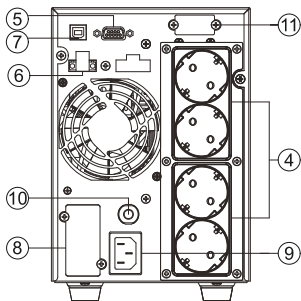
**ZEUS52E1K**



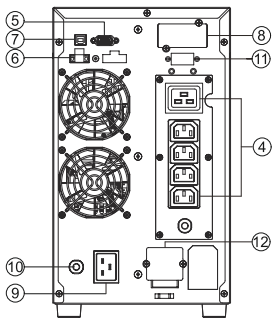
**ZEUS52ES1K**



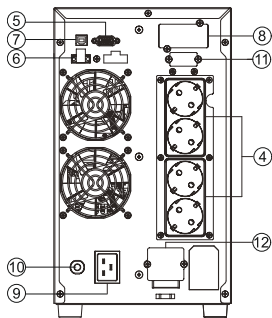
**ZEUS52E2K**



**ZEUS52ES2K**



**ZEUS52E3K**



**ZEUS52ES3K**

**1. Power On/Off Button**

Master ON/OFF for the UPS.

**2. Function Buttons**

Scroll up, scroll down, select and cancel LCD menu.

**3. Multifunction LCD Readout**

Indicate status information, settings and events.

**4. Battery Backup & Surge Protected Outlets**

Provide battery backup and surge protection. They ensure power is provided to connected equipment over a period of time during a power failure.

**5. Serial Port**

Serial port provides communication between the UPS and the computer. The UPS can control the computer's shutdown during a power outage through the connection

while the computer can monitor the UPS and alter its various programmable parameters.

#### **6. EPO (Emergency Power Off) Connector**

Enable Power-Off in emergency from a remote location.

#### **7. USB port**

This is a connectivity port which allows communication and control between the UPS and the connected computer. It is recommended to install the Power master software on the PC/Server connected with the USB cord.

#### **8. SNMP/HTTP Network slot**

Slot to install the optional SNMP card for remote network control and monitoring.

#### **9. AC Input Inlet**

Connect the AC Power cord to a properly wired and grounded outlet.

#### **10. Input Circuit Breaker**

Provide input overload and fault protection.

#### **11. Extended Runtime Battery Module Connector(only for long run models)**

Connect to additional external battery modules.

#### **12. Output Terminal Block**

Connect to your equipment.

## **INSTALLING YOUR UPS SYSTEM**

### **HARDWARE INSTALLATION**

1. Battery charge loss may occur during shipping and storage. Before using the UPS, it's strongly recommended to charge batteries for four hours to ensure the batteries' maximum charge capacity. To recharge the batteries, simply plug the UPS into an AC outlet.

2. Connect your computer, monitor, and any externally-powered data storage device (Hard drive, Tape drive, etc.) into the outlets only when the UPS is off and unplugged. DO NOT plug a laser printer, copier, space heater, vacuum, paper shredder or other large electrical device into the UPS. The power demands of these devices will overload and possibly damage the unit.

3. To protect a fax machine, telephone, modem line or network cable, connect the telephone or network cable from the wall jack outlet to the jack marked "IN" on the UPS and connect a telephone cable or network cable from the jack marked "OUT" on the UPS to the modem, computer, telephone, fax machine, or network device.

4. Press the ON switch to turn the UPS on. If an overload is detected, an audible alarm will sound and the UPS will continuously emit one beep per second. For resetting the unit, unplug some equipment from the outlets. Make sure your equipment carries a load current within the unit's safe range, (refer to the technical specifications).

5. This UPS is equipped with an auto-charge feature. When the UPS is plugged into an AC outlet, the battery will automatically charge, even when the unit is switched off.

6. To maintain an optimal battery charge, leave the UPS plugged into an AC outlet at all times.

7. Before storing the UPS for an extended period of time, turn the unit OFF. Then cover it and store it with the batteries fully charged. Recharge the batteries every three months to ensure good battery capacity and long battery life. Maintaining a good battery charge will help prevent possible damage to the unit from battery leakage.

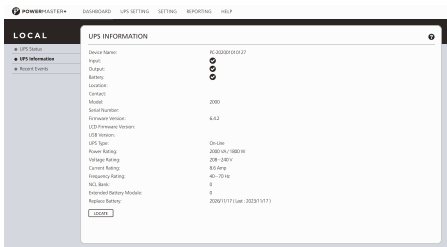
8. The UPS has one USB port (default) and one Serial port that allows connection and communication between the UPS and any attached computer running the Power Master software. The UPS can control the computer's shutdown during a power outage through the connection while the computer can monitor the UPS and alter various programmable parameters.

Note: Only one communication port can be used at a time. The port not in use will automatically become disabled or the serial port will be disabled if both ports are attached.

9. To avoid electric shock, turn the unit OFF and disconnect the unit from utility power before hardwiring the UPS (in/out power cord). The in/out power cord MUST be grounded.

## **SOFTWARE INSTALLATION**

Power Master+ management software provides a user-friendly interface for your power systems. The graphic user-interface is intuitive and displays essential power information at a glance. Please follow procedure below to install the software.



### **Installation procedure:**

1. Download Power Master+ from the website: <https://www.powermonitor.software/>
2. Double-click the file and follow the installation steps. When your computer restarts, the Power Master+ software will appear as a blue icon located in the system tray.

Dieses Schnellinstallationshandbuch enthält wesentliche Informationen für die grundlegende Einrichtung. Für detaillierte Anweisungen und zusätzliche Funktionen beachten Sie bitte das umfassende Benutzerhandbuch, das auf der Website von Conceptronic zum Download zur Verfügung steht: [www.conceptronic.net](http://www.conceptronic.net). Bitte lesen Sie alle Anweisungen sorgfältig durch und befolgen Sie sie während der Installation und des Betriebs des Geräts. Lesen Sie dieses Handbuch gründlich durch, bevor Sie versuchen, den UPS auszupacken, zu installieren oder zu betreiben.

**VORSICHT!** Der UPS muss an eine geerdete AC-Steckdose mit Sicherung oder Leitungsschutzschalter angeschlossen werden. **SCHLIEßEN** Sie den UPS **NICHT** an eine nicht geerdete Steckdose an. Wenn Sie dieses Gerät entladen müssen, schalten Sie das Gerät aus und ziehen Sie den Stecker.

**VORSICHT!** Die Batterie kann gefährliche Komponenten im Gerät mit Strom versorgen, selbst wenn die AC-Eingangstromversorgung getrennt ist.

**VORSICHT!** Der UPS sollte in der Nähe der angeschlossenen Geräte und leicht zugänglich aufgestellt werden.

**VORSICHT!** Um das Risiko eines Brandes oder elektrischen Schlags zu verhindern, installieren Sie den UPS in einem temperatur- und feuchtigkeitskontrollierten Innenbereich, der frei von leitfähigen Verunreinigungen ist. (Bitte beachten Sie die Spezifikationen für akzeptable Temperatur- und Feuchtigkeitsbereiche).

**VORSICHT! (Keine benutzerbedienbaren Teile):** Risiko eines elektrischen Schlags, nehmen Sie die Abdeckung nicht ab. Im Inneren befinden sich keine vom Benutzer wartbaren Teile. Wenden Sie sich zur Wartung an qualifiziertes Servicepersonal.

**VORSICHT! (Nicht isolierte Batterieversorgung):** Risiko eines elektrischen Schlags, der Batteriekreis ist nicht vom AC-Stromnetz isoliert; Gefährliche Spannung kann zwischen den Batterieklemmen und dem Boden vorhanden sein. Vor Berührung testen.

**VORSICHT!** Um das Risiko eines Brandes zu reduzieren, schließen Sie den UPS an einen Stromkreis mit maximal 10 Ampere (1K / 2K) / 16 Ampere (3K) Überstromschutz gemäß den CE-Anforderungen an.

**VORSICHT!** Die AC-Steckdose, an die der UPS angeschlossen ist, sollte in der Nähe des Geräts und leicht zugänglich sein.

**VORSICHT!** Verwenden Sie bitte nur VDE-geprüfte und mit CE gekennzeichnete Netzkabel (z. B. das Netzkabel Ihres Geräts), um den UPS an die AC-Steckdose anzuschließen.

**VORSICHT!** Verwenden Sie bitte nur VDE-geprüfte und mit CE gekennzeichnete Stromkabel, um Geräte mit dem UPS zu verbinden.

**VORSICHT!** Bei der Installation des Geräts stellen Sie sicher, dass die Summe des Ableitstroms des UPS und der angeschlossenen Geräte 3,5 mA nicht überschreitet.

**VORSICHT!** Trennen Sie das Gerät während des Betriebs nicht vom AC-Stromnetz, da dies die Schutzleiterisolierung ungültig macht.

**VORSICHT!** Um einen elektrischen Schlag zu vermeiden, schalten Sie das Gerät aus und ziehen Sie den Stecker, bevor Sie das Eingangs-/Ausgangsnetzkabel mit

Erdung installieren. Schließen Sie die Erdung vor dem Anschließen der Leiterdrähte an!

**VORSICHT!** Verwenden Sie kein Stromkabel in unangemessener Größe, da dies zu Beschädigungen Ihres Geräts und Brandgefahren führen kann.

**VORSICHT!** Die Verdrahtung muss von qualifiziertem Personal durchgeführt werden.

**VORSICHT! NICHT FÜR MEDIZINISCHE ODER LEBENSUNTERSTÜTZENDE GERÄTE VERWENDEN!** Unter keinen Umständen darf dieses Gerät für medizinische Anwendungen mit lebenserhaltender Ausrüstung und/oder Patientenversorgung verwendet werden.

**VORSICHT! NICHT IN DER NÄHE VON AQUARIEN VERWENDEN!** Zur Minimierung des Brandrisikos nicht in der Nähe von Aquarien verwenden. Kondenswasser aus dem Aquarium kann mit metallischen elektrischen Kontakten in Berührung kommen und das Gerät kurzschließen.

**VORSICHT!** Entsorgen Sie Batterien nicht im Feuer, da die Batterie explodieren kann.

**VORSICHT!** Öffnen oder beschädigen Sie die Batterie nicht, da ausgetretenes Elektrolyt schädlich für Haut und Augen ist.

**VORSICHT!** Eine Batterie kann ein Risiko für einen elektrischen Schlag und einen hohen Kurzschlussstrom darstellen. Die folgende Vorsichtsmaßnahme sollte beachtet werden, wenn an Batterien gearbeitet wird:

1. Uhren, Ringe oder andere Metallgegenstände entfernen.
2. Verwenden Sie Werkzeuge mit isolierten Griffen.

**VORSICHT!** Das Gerät hat eine gefährliche Spannung. Wenn die UPS-Anzeigen aktiv sind, kann das Gerät weiterhin Strom liefern, sodass die Steckdosen des Geräts möglicherweise eine gefährliche Spannung aufweisen, auch wenn es nicht an die Wandsteckdose angeschlossen ist.

**VORSICHT!** Stellen Sie sicher, dass alles vollständig ausgeschaltet und vollständig getrennt ist, bevor Wartungsarbeiten, Reparaturen oder Sendungen durchgeführt werden.

**VORSICHT!** Schließen Sie vor dem Anschließen anderer Kabel den Schutzleiter (PE) sicherheitsmäßig an.

**WARNUNG! (Sicherungen):** Um das Brandrisiko zu verringern, ersetzen Sie nur durch denselben Typ und dieselbe Bewertung der Sicherung.

**INSTALLIEREN SIE DEN UPS NICHT AN EINEM ORT, DER DIREKTER SONNENEINSTRALUNG AUSGESETZT IST ODER SICH IN DER NÄHE EINER STARKEN WÄRMEQUELLE BEFINDET!**

**BLOCKIEREN SIE NICHT DIE BELÜFTUNGSÖFFNUNGEN UM DAS GEHÄUSE HERUM!**

**VERBINDEN SIE HAUSHALTSGERÄTE WIE HAARTROCKNER NICHT MIT DEN UPS-AUSGANGSSTECKDOSEN!**

**DIE WARTUNG VON BATTERIEN SOLLTE VON PERSONAL DURCHFÜHRT ODER ÜBERWACHT WERDEN, DAS ÜBER WISSEN IM UMGANG MIT BATTERIEN UND DIE ERFORDERLICHEN VORSICHTSMASSNAHMEN VERFÜGT. HALTEN SIE UNBEFUGTE PERSONEN VON DEN BATTERIEN FERN!**



**Entsorgung von Elektro-Altgeräten und Batterien:** Elektro-Altgeräte und Batterien dürfen nicht im Hausmüll entsorgt werden. Bitte geben Sie sie bei Ihrer lokalen Recyclingstelle. Batterien sollten bei der Entsorgung vollständig entladen sein. Unsachgemäße Lagerung/Entsorgung kann der Umwelt schaden und/oder Verletzungen verursachen.



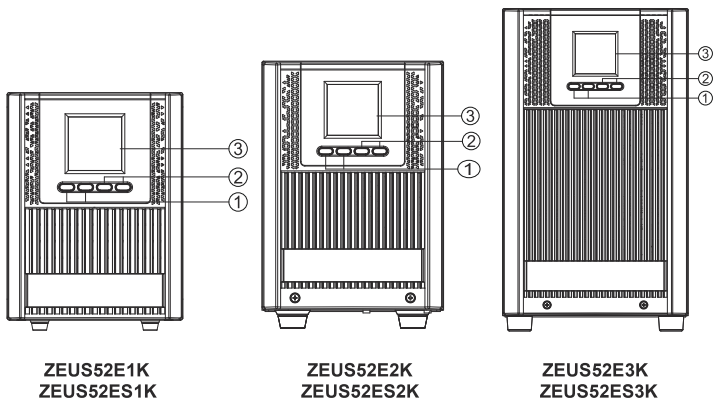
**CE-Kennzeichnung:** Conceptronic erklärt, dass dieses Produkt mit den im Abschnitt „Konformitätserklärung“ aufgelisteten Richtlinien übereinstimmt.

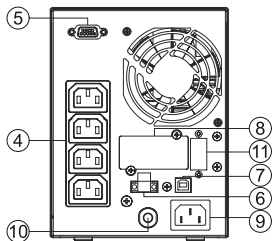


## AUSPACKEN

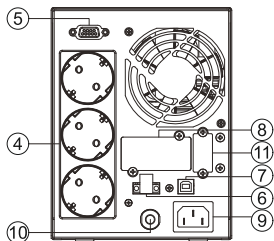
(1) USV x 1; (2) Schnellinstallationsanleitung x 1; (3) Eingangsnetzkabel (EU/UK);  
(4) USB-Kabel x 1; (5) RS232-Kabel x 1

## BESCHREIBUNG DES FRONT-/HECKPANELS DES STROMMODULS

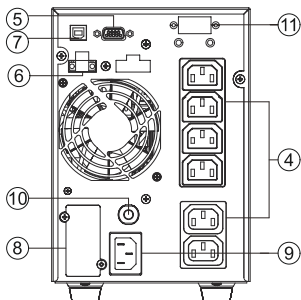




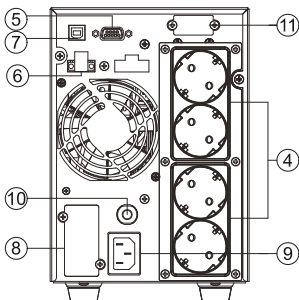
**ZEUS52E1K**



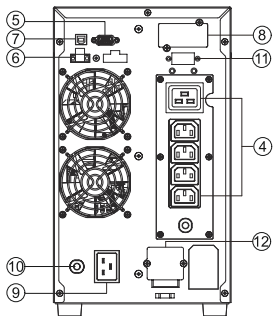
**ZEUS52ES1K**



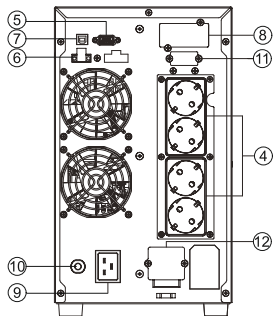
**ZEUS52E2K**



**ZEUS52ES2K**



**ZEUS52E3K**



**ZEUS52ES3K**



## **1. Ein-/Ausschaltknopf**

Haupt-EIN/AUS für die USV.

## **2. Funktionstasten**

Scrollen nach oben, scrollen nach unten, Auswahl und Abbruch des LCD-Menüs.

## **3. Multifunktions-LCD-Anzeige**

Zeigt Statusinformationen, Einstellungen und Ereignisse an.

## **4. Batterie-Backup- & Überspannungsgeschützte Steckdosen**

Bieten Batterie-Backup und Überspannungsschutz. Sie stellen sicher, dass während eines Stromausfalls über einen bestimmten Zeitraum Strom an angeschlossene Geräte geliefert wird.

## **5. Serieller Anschluss**

Der serielle Anschluss ermöglicht die Kommunikation zwischen der USV und dem Computer. Die USV kann während eines Stromausfalls über die Verbindung die Abschaltung des Computers steuern, während der Computer die USV überwachen und verschiedene programmierbare Parameter ändern kann.

## **6. EPO (Emergency Power Off) Anschluss**

Ermöglicht das Notausschalten an einem entfernten Standort.

## **7. USB-Anschluss**

Dies ist ein Konnektivitätsanschluss, der die Kommunikation und Steuerung zwischen der USV und dem angeschlossenen Computer ermöglicht. Es wird empfohlen, die Power Master-Software auf dem mit dem USB-Kabel verbundenen PC/Server zu installieren.

## **8. SNMP/HTTP-Netzwerkschlitze**

Steckplätze zum Einbau der optionalen SNMP-Karte für die Fernnetzwerksteuerung und -überwachung.

## **9. AC-Eingangsstecker**

Schließen Sie das AC-Netzkabel an eine ordnungsgemäß verkabelte und geerdete Steckdose an.

## **10. Eingangsschutzschalter**

Bieten Überlast- und Fehlerstromschutz für den Eingang.

## **11. Anschluss für erweiterte Batteriemodule (nur für Modelle mit langer Laufzeit)**

Anschluss für zusätzliche externe Batteriemodule.

## **12. Ausgangs-Anschlussklemme**

Verbinden Sie Ihre Geräte.

# **INSTALLIEREN IHRER USV-ANLAGE**

## **HARDWAREINSTALLATION**

1. Während des Transports und der Lagerung kann es zu einem Verlust der Batterieladung kommen. Bevor Sie die USV verwenden, wird dringend empfohlen, die Batterien vier Stunden lang aufzuladen, um die maximale Ladekapazität der Batterien sicherzustellen. Um die Batterien aufzuladen, stecken Sie einfach die USV in eine AC-Steckdose.

2. Schließen Sie Ihren Computer, Monitor und jedes extern betriebene Datenspeichergerät (Festplatte, Bandlaufwerk usw.) nur an die Steckdosen an, wenn

die USV ausgeschaltet und ausgesteckt ist. **SCHLIEßEN SIE KEINEN** Laserdrucker, Kopierer, Heizlüfter, Staubsauger, Aktenvernichter oder ein anderes großes elektrisches Gerät an die USV an. Die Stromanforderungen dieser Geräte können die USV überlasten und möglicherweise beschädigen.

3. Um ein Faxgerät, eine Telefonleitung, ein Modem oder ein Netzwerkkabel zu schützen, schließen Sie das Telefon- oder Netzwerkkabel von der Wandsteckdose an die Buchse mit der Bezeichnung "IN" an der USV an und schließen Sie ein Telefonkabel oder Netzwerkkabel von der Buchse mit der Bezeichnung "OUT" an der USV an das Modem, den Computer, das Telefon, das Faxgerät oder das Netzwerkgerät an.

4. Drücken Sie den EIN-Schalter, um die USV einzuschalten. Wenn eine Überlastung erkannt wird, ertönt ein akustisches Signal und die USV gibt kontinuierlich einen Signaltone pro Sekunde aus. Zum Zurücksetzen der Einheit trennen Sie einige Geräte von den Steckdosen. Stellen Sie sicher, dass Ihre Geräte einen Laststrom innerhalb des sicheren Bereichs der Einheit haben (siehe technische Spezifikationen).

5. Diese USV ist mit einer automatischen Ladefunktion ausgestattet. Wenn die USV in eine AC-Steckdose eingesteckt ist, wird die Batterie automatisch aufgeladen, auch wenn die Einheit ausgeschaltet ist.

6. Um eine optimale Batterieladung aufrechtzuerhalten, lassen Sie die USV ständig in eine AC-Steckdose eingesteckt.

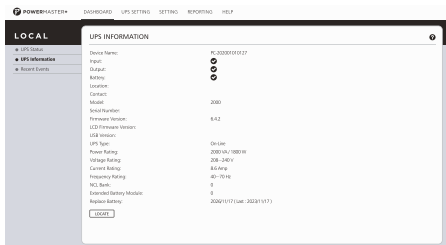
7. Bevor Sie die USV für einen längeren Zeitraum lagern, schalten Sie die Einheit AUS. Decken Sie sie dann ab und lagern Sie sie mit vollständig geladenen Batterien. Laden Sie die Batterien alle drei Monate auf, um eine gute Batteriekapazität und eine lange Batteriebensdauer sicherzustellen. Eine gute Batterieladung zu erhalten, hilft mögliche Schäden an der Einheit durch Batterieleckage zu verhindern.

8. Die USV verfügt über einen USB-Anschluss (Standard) und einen seriellen Anschluss, der eine Verbindung und Kommunikation zwischen der USV und einem angeschlossenen Computer ermöglicht, auf dem die Power-Master-Software läuft. Die USV kann während eines Stromausfalls über die Verbindung die Abschaltung des Computers steuern, während der Computer die USV überwachen und verschiedene programmierbare Parameter ändern kann. Hinweis: Es kann immer nur ein Kommunikationsanschluss verwendet werden. Der nicht verwendete Anschluss wird automatisch deaktiviert oder der serielle Anschluss wird deaktiviert, wenn beide Anschlüsse geschlossen sind.

9. Um einen elektrischen Schock zu vermeiden, schalten Sie die Einheit AUS und trennen Sie sie von der Netzstromversorgung, bevor Sie die USV fest verkabeln (Ein-/Aus-Netzwerk). Das Ein-/Aus-Netzwerk **MUSS** geerdet sein.

## SOFTWAREINSTALLATION

Die Power Master+ Management-Software bietet eine benutzerfreundliche Oberfläche für Ihre Stromversorgungssysteme. Die grafische Benutzeroberfläche ist intuitiv und zeigt wichtige Strominformationen auf einen Blick an. Befolgen Sie bitte das folgende Verfahren zur Installation der Software.



### **Installationsverfahren:**

1. Laden Sie Power Master+ von der Website herunter:

<https://www.powermonitor.software/>

2. Doppelklicken Sie auf die Datei und folgen Sie den Installationsanweisungen.

Wenn Ihr Computer neu gestartet wird, erscheint die Power Master+ Software als blaues Symbol im Systembereich.

Ce Guide d'Installation Rapide fournit des informations essentielles pour la configuration de base. Pour des instructions détaillées et des fonctionnalités supplémentaires, veuillez consulter le manuel utilisateur complet disponible en téléchargement sur le site web de Conceptronic : [www.conceptronic.net](http://www.conceptronic.net). Veuillez lire et suivre attentivement toutes les instructions lors de l'installation et de l'utilisation de l'appareil. Lisez ce manuel attentivement avant d'essayer de débiller, d'installer ou d'utiliser l'UPS.

**ATTENTION !** L'UPS doit être connecté à une prise secteur AC mise à la terre avec protection fusible ou disjoncteur. NE branchez PAS l'UPS sur une prise qui n'est pas mise à la terre. Si vous devez vider l'équipement de sa puissance, éteignez-le et débranchez l'appareil.

**ATTENTION !** La batterie peut alimenter des composants dangereux à l'intérieur de l'unité, même lorsque l'alimentation CA est déconnectée.

**ATTENTION !** L'UPS doit être placé près de l'équipement connecté et facilement accessible.

**ATTENTION !** Pour éviter le risque d'incendie ou de choc électrique, installez-le dans un espace intérieur contrôlé en termes de température et d'humidité, sans contaminants conducteurs. (Veuillez consulter les spécifications pour la plage de température et d'humidité acceptables).

**ATTENTION ! (Aucune pièce réparable par l'utilisateur) :** Risque de choc électrique, ne retirez pas le couvercle. Aucune pièce réparable par l'utilisateur à l'intérieur. Confiez la maintenance à un personnel qualifié.

**ATTENTION ! (Alimentation de batterie non isolée) :** Risque de choc électrique, le circuit de batterie n'est pas isolé de la source d'alimentation CA ; une tension dangereuse peut exister entre les bornes de la batterie et la terre. Testez avant de toucher.

**ATTENTION !** Pour réduire le risque d'incendie, connectez l'UPS à un circuit de dérivation avec une protection contre les surintensités maximales de 10 ampères (1K / 2K) / 16 ampères (3K) conformément aux exigences CE.

**ATTENTION !** La prise secteur à laquelle l'UPS est connecté doit être proche de l'unité et facilement accessible.

**ATTENTION !** Veuillez utiliser uniquement un câble secteur testé VDE, marqué CE, (par exemple le câble secteur de votre équipement), pour connecter l'UPS à la prise secteur.

**ATTENTION !** Veuillez utiliser uniquement des câbles d'alimentation testés VDE, marqués CE, pour connecter tout équipement à l'UPS.

**ATTENTION !** Lors de l'installation de l'équipement, assurez-vous que la somme du courant de fuite de l'UPS et de l'équipement connecté ne dépasse pas 3,5 mA.

**ATTENTION !** Ne débranchez pas l'unité de l'alimentation CA pendant l'utilisation, car cela invalidera l'isolation de la mise à la terre de protection.

**ATTENTION !** Pour éviter les chocs électriques, éteignez et débranchez l'unité avant d'installer le cordon d'alimentation d'entrée/sortie avec fil de terre. Connectez d'abord le fil de terre avant de connecter les fils de ligne !

**ATTENTION !** N'utilisez pas de cordon d'alimentation de taille incorrecte car cela peut endommager votre équipement et provoquer des risques d'incendie.

**ATTENTION !** Le câblage doit être effectué par un personnel qualifié.

**ATTENTION ! NE PAS UTILISER POUR DU MATÉRIEL MÉDICAL OU DE SUPPORT VITAL !** En aucun cas, cette unité ne doit être utilisée pour des applications médicales impliquant du matériel de support vital et/ou des soins aux patients.

**ATTENTION ! NE PAS UTILISER AVEC OU PRÈS D'AQUARIUMS !** Pour réduire le risque d'incendie, ne pas utiliser avec ou près d'aquariums. La condensation de l'aquarium peut entrer en contact avec les contacts électriques métalliques et provoquer un court-circuit de la machine.

**ATTENTION !** Ne jetez pas les batteries au feu car la batterie peut exploser.

**ATTENTION !** Ne pas ouvrir ou mutiler la batterie, l'électrolyte libéré est nocif pour la peau et les yeux.

**ATTENTION !** Une batterie peut présenter un risque de choc électrique et de courant de court-circuit élevé. Les précautions suivantes doivent être observées lors du travail sur les batteries

1. Retirez les montres, bagues ou autres objets métalliques.
2. Utilisez des outils avec des poignées isolées.

**ATTENTION !** L'unité a une quantité dangereuse de tension. Lorsque les indicateurs de l'UPS sont allumés, les unités peuvent continuer à fournir de l'énergie, donc les prises de l'unité peuvent avoir une quantité dangereuse de tension même lorsqu'elle n'est pas branchée à la prise murale.

**ATTENTION !** Assurez-vous que tout est éteint et complètement déconnecté avant d'effectuer toute maintenance, réparation ou expédition.

**ATTENTION !** Connectez le conducteur de sécurité Terre de Protection (PE) avant tout autre câble.

**AVERTISSEMENT ! (Fusibles) :** Pour réduire le risque d'incendie, remplacez uniquement par le même type et la même puissance de fusible.

**NE PAS INSTALLER L'UPS DANS UN ENDROIT EXPOSÉ DIRECTEMENT AU SOLEIL OU PRÈS D'UNE SOURCE DE CHALEUR INTENSE !**

**NE PAS OBSTRUER LES OUVERTURES DE VENTILATION AUTOUR DU BOÎTIER !**

**NE PAS CONNECTER DES APPAREILS DOMESTIQUES COMME DES SÈCHE-CHEVEUX AUX PRISES DE SORTIE DE L'UPS !**

**LA MAINTENANCE DES BATTERIES DOIT ÊTRE EFFECTUÉE OU SURVEILLÉE PAR DU PERSONNEL CONNAISSANT LES BATTERIES ET LES PRÉCAUTIONS REQUISES. TENIR LES PERSONNES NON AUTORISÉES ÉLOIGNÉES DES BATTERIES !**



**Élimination des déchets d'équipements électriques et électroniques et des piles:** Les équipements électriques et électroniques ainsi que les piles ne doivent pas être jetés avec les ordures ménagères. Veuillez les remettre à un point de recyclage. Les piles doivent être complètement déchargées au moment de leur élimination. Un stockage ou une élimination incorrects peuvent nuire à l'environnement et/ou provoquer des blessures.



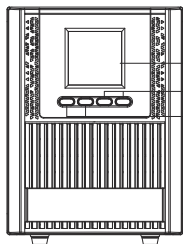
**Marquage CE:** Conceptronic déclare que ce produit est conforme aux directives listées dans la section « Déclaration de conformité ».



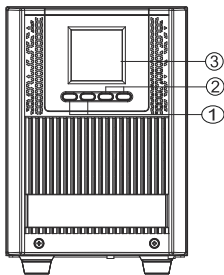
## DÉBALLAGE

(1) UPS x 1; (2) Guide d'installation rapide x 1; (3) Cordon d'alimentation d'entrée (EU/UK); (4) Câble USB x 1; (5) Câble RS232 x 1

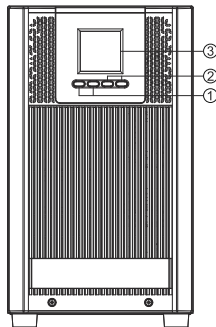
## DESCRIPTION DES PANNEAUX AVANT/ARRIÈRE DU MODULE D'ALIMENTATION



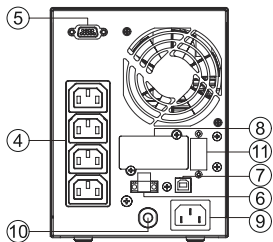
**ZEUS52E1K  
ZEUS52ES1K**



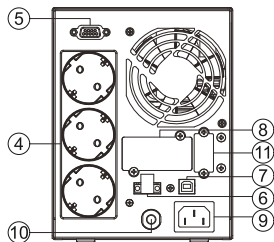
**ZEUS52E2K  
ZEUS52ES2K**



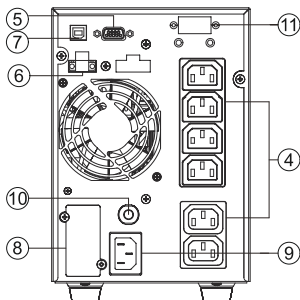
**ZEUS52E3K  
ZEUS52ES3K**



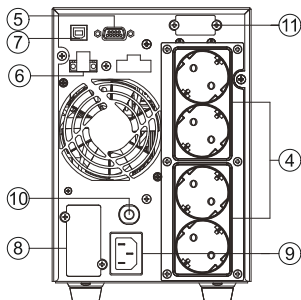
**ZEUS52E1K**



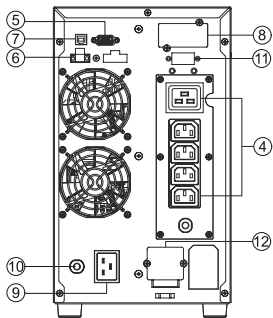
**ZEUS52ES1K**



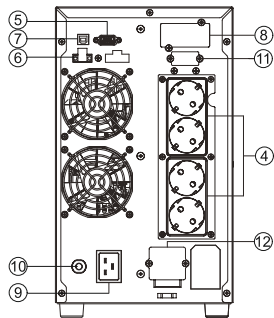
**ZEUS52E2K**



**ZEUS52ES2K**



**ZEUS52E3K**



**ZEUS52ES3K**

### **1. Bouton Marche/Arrêt**

Permet de mettre sous tension ou hors tension l'UPS.

### **2. Boutons de Fonction**

Permettent de faire défiler vers le haut, vers le bas, de sélectionner et d'annuler les menus LCD.

### **3. Écran LCD Multifonction**

Affiche des informations sur l'état, les paramètres et les événements.

### **4. Prises Alimentées par Batterie et Protégées contre les Surtensions**

Fournissent une alimentation par batterie et une protection contre les surtensions. Elles assurent l'alimentation des équipements connectés pendant une période déterminée en cas de panne de courant.

### **5. Port Série**

Le port série assure la communication entre l'UPS et l'ordinateur. L'UPS peut contrôler l'arrêt de l'ordinateur en cas de panne de courant via la connexion, tandis que l'ordinateur peut surveiller l'UPS et modifier ses divers paramètres programmables.

### **6. Connecteur EPO (Arrêt d'Urgence)**

Permet de mettre l'alimentation hors tension en cas d'urgence depuis un emplacement distant.

### **7. Port USB**

Il s'agit d'un port de connectivité qui permet la communication et le contrôle entre l'UPS et l'ordinateur connecté. Il est recommandé d'installer le logiciel Power Master sur le PC/Serveur connecté avec le cordon USB.

### **8. Fente Réseau SNMP/HTTP**

Fente pour installer la carte SNMP optionnelle pour le contrôle et la surveillance à distance via le réseau.

### **9. Prise d'Entrée CA**

Permet de connecter le cordon d'alimentation CA à une prise correctement câblée et mise à la terre.

### **10. Disjoncteur d'Entrée**

Fournit une protection contre les surcharges et les défauts d'entrée.

### **11. Connecteur de Module de Batterie à Durée d'Autonomie Étendue (uniquement pour les modèles à longue durée de fonctionnement)**

Permet de connecter des modules de batterie externes supplémentaires.

### **12. Bloc de Terminaux de Sortie**

Permet de connecter votre équipement.

## **INSTALLATION DE VOTRE SYSTÈME UPS**

### **INSTALLATION MATÉRIELLE**

1. Une perte de charge de la batterie peut se produire pendant l'expédition et le stockage. Avant d'utiliser l'UPS, il est fortement recommandé de charger les batteries pendant quatre heures pour garantir la capacité de charge maximale des batteries. Pour recharger les batteries, il suffit de brancher l'UPS sur une prise secteur.



2. Connectez votre ordinateur, votre moniteur et tout dispositif de stockage de données alimenté par l'externe (disque dur, lecteur de bande, etc.) uniquement lorsque l'UPS est éteint et débranché. NE branchez PAS une imprimante laser, un photocopieur, un radiateur électrique, un aspirateur, un destructeur de papier ou tout autre gros appareil électrique sur l'UPS. Les demandes de puissance de ces appareils surchargeront et endommageront éventuellement l'unité.

3. Pour protéger un télécopieur, une ligne téléphonique ou un câble réseau, connectez le câble téléphonique ou réseau de la prise murale à la prise marquée « IN » sur l'UPS et connectez un câble téléphonique ou réseau de la prise marquée « OUT » sur l'UPS au modem, à l'ordinateur, au téléphone, au télécopieur ou au dispositif réseau.

4. Appuyez sur l'interrupteur ON pour allumer l'UPS. Si une surcharge est détectée, une alarme sonore retentira et l'UPS émettra continuellement un bip par seconde. Pour réinitialiser l'unité, débranchez certains équipements des prises. Assurez-vous que votre équipement consomme un courant de charge dans la plage de sécurité de l'unité. (reportez-vous aux spécifications techniques).

5. Cet UPS est équipé d'une fonction de charge automatique. Lorsque l'UPS est branché sur une prise secteur, la batterie se chargera automatiquement, même lorsque l'unité est éteinte.

6. Pour maintenir une charge optimale de la batterie, laissez l'UPS branché sur une prise secteur en permanence.

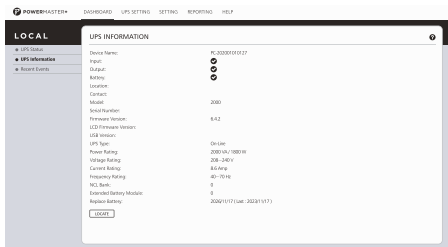
7. Avant de ranger l'UPS pendant une période prolongée, éteignez l'unité. Ensuite, couvrez-la et rangez-la avec les batteries complètement chargées. Rechargez les batteries tous les trois mois pour garantir une bonne capacité de batterie et une longue durée de vie des batteries. Maintenir une bonne charge de batterie contribuera à éviter d'éventuels dommages à l'unité dus aux fuites de batterie.

8. L'UPS dispose d'un port USB (par défaut) et d'un port série qui permettent la connexion et la communication entre l'UPS et tout ordinateur connecté exécutant le logiciel Power Master. L'UPS peut contrôler l'arrêt de l'ordinateur en cas de panne de courant via la connexion, tandis que l'ordinateur peut surveiller l'UPS et modifier divers paramètres programmables. Remarque : Seul un port de communication peut être utilisé à la fois. Le port non utilisé sera automatiquement désactivé ou le port série sera désactivé si les deux ports sont connectés.

9. Pour éviter les chocs électriques, éteignez l'unité et débranchez l'unité de l'alimentation électrique avant de câbler dur l'UPS (cordon d'alimentation entrée/sortie). Le cordon d'alimentation entrée/sortie DOIT être mis à la terre.

## INSTALLATION DU LOGICIEL

Le logiciel de gestion Power Master+ fournit une interface conviviale pour vos systèmes d'alimentation. L'interface utilisateur graphique est intuitive et affiche les informations essentielles sur l'alimentation en un coup d'œil. Veuillez suivre la procédure ci-dessous pour installer le logiciel.



### **Procédure d'installation :**

1. Téléchargez Power Master+ à partir du site web :

<https://www.powermonitor.software/>

2. Double-cliquez sur le fichier téléchargé et suivez les étapes d'installation. Lorsque votre ordinateur redémarre, le logiciel Power Master+ apparaîtra sous forme d'icône bleue située dans la zone de notification du système.

Esta Guía de Instalación Rápida proporciona información esencial para la configuración básica. Para instrucciones detalladas y características adicionales, consulte el manual de usuario completo disponible para descargar en el sitio web de Conceptronic: [www.conceptronic.net](http://www.conceptronic.net).

Por favor, lea y siga todas las instrucciones cuidadosamente durante la instalación y operación de la unidad. Lea este manual detenidamente antes de intentar desempaquetar, instalar u operar el UPS.

**¡PRECAUCIÓN!** El UPS debe estar conectado a un tomacorriente de CA con conexión a tierra con protección de fusible o interruptor automático. NO enchufe el UPS en un tomacorriente que no esté conectado a tierra. Si necesita drenar la energía de este equipo, apáguelo y desenchúfelo.

**¡PRECAUCIÓN!** La batería puede alimentar componentes peligrosos dentro de la unidad, incluso cuando la alimentación de CA está desconectada.

**¡PRECAUCIÓN!** El UPS debe colocarse cerca del equipo conectado y ser fácilmente accesible.

**¡PRECAUCIÓN!** Para evitar el riesgo de incendio o descarga eléctrica, instálelo en un área interior controlada en temperatura y humedad, libre de contaminantes conductores. (Consulte las especificaciones para el rango de temperatura y humedad aceptable).

**¡PRECAUCIÓN! (No hay piezas reparables por el usuario):** Riesgo de descarga eléctrica, no quite la cubierta. No hay piezas reparables por el usuario adentro. Consulte a personal de servicio calificado para el mantenimiento.

**¡PRECAUCIÓN! (Suministro de batería no aislado):** Riesgo de descarga eléctrica, el circuito de la batería no está aislado de la fuente de alimentación de CA; puede existir voltaje peligroso entre los terminales de la batería y tierra. Pruebe antes de tocar.

**¡PRECAUCIÓN!** Para reducir el riesgo de incendio, conecte el UPS a un circuito de derivación con protección máxima de sobre corriente de 10 amperios (1K / 2K) / 16 amperios (3K) de acuerdo con los requisitos de CE.

**¡PRECAUCIÓN!** El tomacorriente de CA donde está conectado el UPS debe estar cerca de la unidad y ser fácilmente accesible.

**¡PRECAUCIÓN!** Utilice solo cables de alimentación marcados con VDE probados y CE para conectar el UPS al tomacorriente de CA. (por ejemplo, el cable de alimentación de su equipo).

**¡PRECAUCIÓN!** Utilice solo cables de alimentación probados con VDE y marcados CE para conectar cualquier equipo al UPS.

**¡PRECAUCIÓN!** Al instalar el equipo, asegúrese de que la suma de la corriente de fuga del UPS y el equipo conectado no exceda los 3.5mA.

**¡PRECAUCIÓN!** No desconecte la unidad de la alimentación de CA durante la operación, ya que esto invalidará la aislación de tierra protectora.

**¡PRECAUCIÓN!** Para evitar descargas eléctricas, apague y desenchufe la unidad antes de instalar el cable de alimentación de entrada/salida con un cable de tierra.

¡Conecte el cable de tierra antes de conectar los cables de línea!

**¡PRECAUCIÓN!** No use un cable de alimentación de tamaño inadecuado, ya que puede causar daños a su equipo y provocar riesgos de incendio.

**¡PRECAUCIÓN!** El cableado debe ser realizado por personal calificado.

**¡PRECAUCIÓN! ¡NO UTILICE PARA EQUIPOS MÉDICOS O DE SOPORTE VITAL!** En ningún caso esta unidad debe ser utilizada para aplicaciones médicas que involucren equipos de soporte vital y/o atención al paciente.

**¡PRECAUCIÓN! ¡NO UTILICE CON O CERCA DE ACUARIOS!** Para reducir el riesgo de incendio, no use con o cerca de acuarios. La condensación del acuario puede entrar en contacto con los contactos eléctricos metálicos y causar un cortocircuito en la máquina.

**¡PRECAUCIÓN!** No deseche las baterías en el fuego ya que la batería puede explotar.

**¡PRECAUCIÓN!** No abra ni mutila la batería, el electrolito liberado es perjudicial para la piel y los ojos.

**¡PRECAUCIÓN!** Una batería puede presentar un riesgo de descarga eléctrica y corriente de cortocircuito alta. Deben observarse las siguientes precauciones al trabajar con baterías:

1. Quítese relojes, anillos u otros objetos metálicos.
2. Utilice herramientas con mangos aislados.

**¡PRECAUCIÓN!** La unidad tiene una cantidad peligrosa de voltaje. Cuando los indicadores del UPS están encendidos, las unidades pueden continuar suministrando energía, por lo tanto, los enchufes de la unidad pueden tener una cantidad peligrosa de voltaje incluso cuando no están conectados a la toma de corriente de la pared.

**¡PRECAUCIÓN!** Asegúrese de que todo esté apagado y desconectado completamente antes de realizar cualquier mantenimiento, reparación o envío.

**¡PRECAUCIÓN!** Conecte el conductor de seguridad Tierra de Protección (PE) antes de conectar cualquier otro cable.

**¡ADVERTENCIA! (Fusibles):** Para reducir el riesgo de incendio, reemplace solo con el mismo tipo y calificación de fusible.

**¡NO INSTALE EL UPS DONDE ESTÉ EXPUESTO A LA LUZ SOLAR DIRECTA O CERCA DE UNA FUENTE DE CALOR INTENSA!**

**¡NO BLOQUEE LAS ABERTURAS DE VENTILACIÓN ALREDEDOR DE LA CARCASA!**

**¡NO CONECTE APARATOS DOMÉSTICOS COMO SECADORES DE PELO A LOS TOMACORRIENTES DE SALIDA DEL UPS!**

**EL MANTENIMIENTO DE LAS BATERÍAS DEBE SER REALIZADO O SUPERVISADO POR PERSONAL CON CONOCIMIENTO DE BATERÍAS Y LAS PRECAUCIONES REQUERIDAS. ¡MANTENGA A LAS PERSONAS NO AUTORIZADAS LEJOS DE LAS BATERÍAS!**



**Eliminación de dispositivos electrónicos y baterías:** Los dispositivos eléctricos usados y las baterías no se deben desechar como basura doméstica. Debe depositarlos en un punto de reciclaje. Las baterías deben estar completamente descargadas cuando se desechen. El almacenamiento o la eliminación incorrectos puede dañar el medioambiente o provocar lesiones.



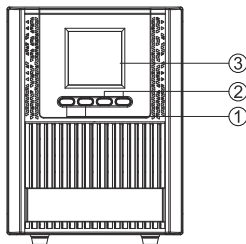
**Marcado CE:** Conceptronic declara que este producto cumple las directivas enumeradas en la sección "Declaración de conformidad".



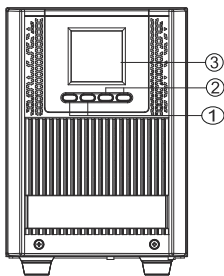
## DESEMPAQUETADO

(1) UPS x 1; (2) Guía de instalación rápida x 1; (3) Cable de alimentación de entrada (EU/UK); (4) Cable USB x 1; (5) Cable RS232 x 1

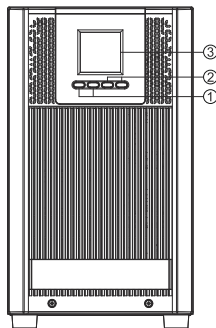
## DESCRIPCIÓN DEL PANEL FRONTAL/POSTERIOR DEL MÓDULO DE ENERGÍA



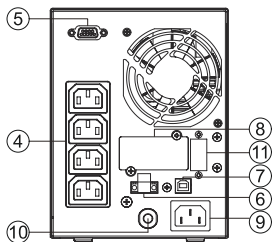
**ZEUS52E1K  
ZEUS52ES1K**



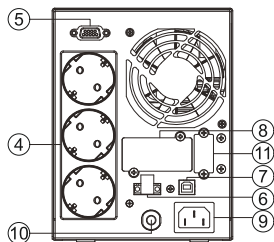
**ZEUS52E2K  
ZEUS52ES2K**



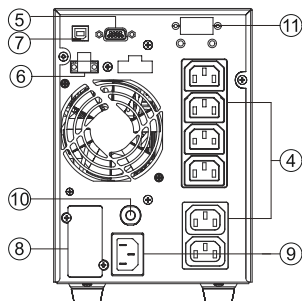
**ZEUS52E3K  
ZEUS52ES3K**



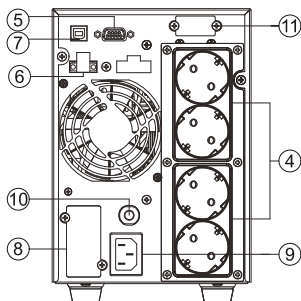
**ZEUS52E1K**



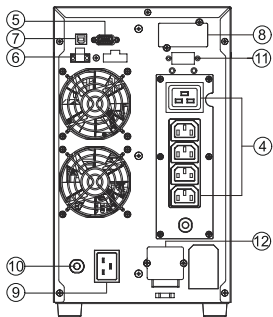
**ZEUS52ES1K**



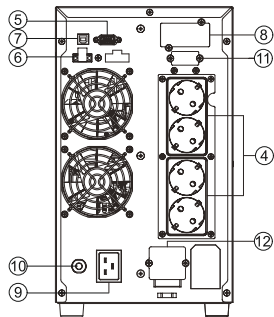
**ZEUS52E2K**



**ZEUS52ES2K**



**ZEUS52E3K**



**ZEUS52ES3K**

### **1. Botón de Encendido/Apagado**

Encendido y apagado maestro para el UPS.

### **2. Botones de Función**

Desplazarse hacia arriba, desplazarse hacia abajo, seleccionar y cancelar el menú LCD.

### **3. Pantalla LCD Multifunción**

Indica información de estado, configuraciones y eventos.

### **4. Tomas de Salida con Respaldo de Batería y Protección contra Sobretensiones**

Proporcionan respaldo de batería y protección contra sobretensiones. Aseguran que se suministre energía a los equipos conectados durante un período de tiempo durante un corte de energía.

### **5. Puerto Serial**

El puerto serial proporciona comunicación entre el UPS y la computadora. El UPS puede controlar el apagado de la computadora durante un corte de energía a través de la conexión, mientras que la computadora puede monitorear el UPS y modificar sus varios parámetros programables.

### **6. Conector de Apagado de Emergencia (EPO)**

Permite el apagado en caso de emergencia desde un lugar remoto.

### **7. Puerto USB**

Este es un puerto de conectividad que permite la comunicación y el control entre el UPS y la computadora conectada. Se recomienda instalar el software Power Master en la PC/Servidor conectada con el cable USB.

### **8. Ranura de Red SNMP/HTTP**

Ranura para instalar la tarjeta SNMP opcional para control y monitoreo remoto de la red.

### **9. Entrada de Corriente Alterna (CA)**

Conecte el cable de corriente alterna a un tomacorriente correctamente cableado y con conexión a tierra.

### **10. Interruptor Automático de Circuito de Entrada**

Proporciona protección contra sobrecargas y fallas en la entrada.

### **11. Conector de Módulo de Batería de Tiempo de Funcionamiento Extendido (solo para modelos de largo alcance)**

Conecte a módulos de batería externos adicionales.

### **12. Bloque Terminal de Salida**

Conecte su equipo.

## **INSTALACIÓN DE SU SISTEMA UPS**

### **INSTALACIÓN DE HARDWARE**

1. Puede ocurrir pérdida de carga de la batería durante el envío y almacenamiento. Antes de usar el UPS, se recomienda encarecidamente cargar las baterías durante cuatro horas para garantizar la máxima capacidad de carga de las baterías. Para recargar las baterías, simplemente enchufe el UPS a un tomacorriente de CA.

2. Conecte su computadora, monitor y cualquier dispositivo de almacenamiento de datos alimentado externamente (disco duro, unidad de cinta, etc.) en los tomacorrientes solo cuando el UPS esté apagado y desenchufado. NO enchufe una impresora láser, fotocopiadora, calentador de espacio, aspiradora, trituradora de papel u otro dispositivo eléctrico grande en el UPS. Las demandas de energía de estos dispositivos sobrecargarán y posiblemente dañarán la unidad.

3. Para proteger una máquina de fax, línea de teléfono, módem o cable de red, conecte el cable telefónico o de red desde el tomacorriente de la pared al conector marcado como "IN" en el UPS y conecte un cable telefónico o de red desde el conector marcado como "OUT" en el UPS al módem, computadora, teléfono, máquina de fax o dispositivo de red.

4. Presione el interruptor ON para encender el UPS. Si se detecta una sobrecarga, sonará una alarma sonora y el UPS emitirá continuamente un pitido por segundo. Para restablecer la unidad, desconecte algunos equipos de los tomacorrientes. Asegúrese de que su equipo tenga una corriente de carga dentro del rango seguro de la unidad (consulte las especificaciones técnicas).

5. Este UPS está equipado con una función de carga automática. Cuando el UPS está enchufado a un tomacorriente de CA, la batería se cargará automáticamente, incluso cuando la unidad esté apagada.

6. Para mantener una carga óptima de la batería, deje el UPS enchufado a un tomacorriente de CA en todo momento.

7. Antes de almacenar el UPS durante un período prolongado, apague la unidad. Luego, cúbrala y guárdela con las baterías completamente cargadas. Recargue las baterías cada tres meses para garantizar una buena capacidad de la batería y una larga vida útil de la misma. Mantener una buena carga de la batería ayudará a evitar posibles daños a la unidad por fugas de la batería.

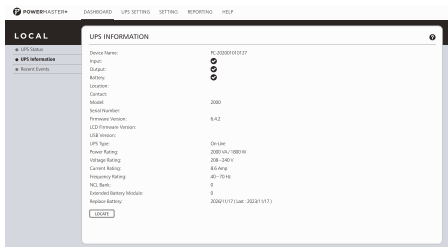
8. El UPS tiene un puerto USB (predeterminado) y un puerto serie que permite la conexión y comunicación entre el UPS y cualquier computadora conectada que ejecute el software Power Master. El UPS puede controlar el apagado de la computadora durante un corte de energía a través de la conexión, mientras que la computadora puede monitorear el UPS y modificar varios parámetros programables. Nota: Solo se puede usar un puerto de comunicación a la vez. El puerto no utilizado se desactivará automáticamente o el puerto serie se desactivará si ambos puertos están conectados.

9. Para evitar descargas eléctricas, apague la unidad y desconéctela de la energía utilitaria antes de conectar el UPS mediante cableado duro (cable de entrada/salida de energía). El cable de entrada/salida de energía DEBE estar conectado a tierra.



## **INSTALACIÓN DEL SOFTWARE**

El software de gestión Power Master+ proporciona una interfaz fácil de usar para sus sistemas de energía. La interfaz de usuario gráfica es intuitiva y muestra información esencial sobre la energía de un vistazo. Por favor, siga el procedimiento a continuación para instalar el software.



### **Procedimiento de instalación:**

1. Descargue Power Master+ desde el sitio web: <https://www.powermonitor.software/>
2. Haga doble clic en el archivo y siga los pasos de instalación. Cuando su computadora se reinicie, el software Power Master+ aparecerá como un ícono azul ubicado en la bandeja del sistema.

Questa Guida alla Rapida Installazione fornisce informazioni essenziali per la configurazione di base. Per istruzioni dettagliate e funzionalità aggiuntive, consultare il manuale utente completo disponibile per il download sul sito web di Conceptronic: [www.conceptronic.net](http://www.conceptronic.net).

Si prega di leggere e seguire attentamente tutte le istruzioni durante l'installazione e il funzionamento dell'unità. Leggere attentamente questo manuale prima di tentare di sballare, installare o far funzionare l'UPS.

**ATTENZIONE!** L'UPS deve essere collegato a una presa di corrente AC con messa a terra e protezione tramite fusibile o interruttore differenziale. NON collegare l'UPS a una presa non messa a terra. Se è necessario scaricare completamente l'attrezzatura, spegnere e scollegare l'unità.

**ATTENZIONE!** La batteria può alimentare componenti pericolosi all'interno dell'unità, anche quando l'alimentazione AC è scollegata.

**ATTENZIONE!** L'UPS deve essere posizionato vicino all'attrezzatura collegata e facilmente accessibile.

**ATTENZIONE!** Per evitare il rischio di incendio o shock elettrico, installare in un'area interna controllata in termini di temperatura e umidità, priva di contaminanti conduttivi. (Si prega di consultare le specifiche per il range accettabile di temperatura e umidità).

**ATTENZIONE! (Nessuna parte riparabile dall'utente):** Rischio di shock elettrico, non rimuovere il coperchio. Nessuna parte riparabile dall'utente all'interno. Rivolgersi a personale qualificato per la manutenzione.

**ATTENZIONE! (Alimentazione batteria non isolata):** Rischio di shock elettrico, il circuito della batteria non è isolato dalla fonte di alimentazione AC; potrebbe esistere una tensione pericolosa tra i terminali della batteria e la terra. Testare prima di toccare.

**ATTENZIONE!** Per ridurre il rischio di incendio, collegare l'UPS a un circuito derivato con protezione massima da sovracorrente di 10 ampere (1K / 2K) / 16 ampere (3K) in conformità ai requisiti CE.

**ATTENZIONE!** La presa AC a cui è collegato l'UPS dovrebbe essere vicina all'unità e facilmente accessibile.

**ATTENZIONE!** Si prega di utilizzare solo cavi di rete testati VDE, marcati CE, (ad esempio il cavo di rete del vostro equipaggiamento), per collegare l'UPS alla presa AC.

**ATTENZIONE!** Si prega di utilizzare solo cavi di alimentazione testati VDE, marcati CE, per collegare qualsiasi equipaggiamento all'UPS.

**ATTENZIONE!** Durante l'installazione dell'attrezzatura, assicurarsi che la somma della corrente di dispersione dell'UPS e dell'attrezzatura collegata non superi i 3,5 mA.

**ATTENZIONE!** Non scollegare l'unità dall'alimentazione AC durante il funzionamento, poiché ciò invaliderà l'isolamento della messa a terra protettiva.

**ATTENZIONE!** Per evitare shock elettrici, spegnere e scollegare l'unità prima di installare il cavo di alimentazione ingresso/uscita con filo di terra. Collegare il filo di terra prima di collegare i fili di linea!

**ATTENZIONE!** Non utilizzare un cavo di alimentazione di dimensioni inappropriate poiché potrebbe danneggiare l'attrezzatura e causare rischi di incendio.

**ATTENZIONE!** Il cablaggio deve essere eseguito da personale qualificato.  
**ATTENZIONE! NON UTILIZZARE PER ATTREZZATURE MEDICHE O DI SUPPORTO ALLA VITA!** In nessun caso questa unità dovrebbe essere utilizzata per applicazioni mediche che coinvolgono attrezzature di supporto vitale e/o cure ai pazienti.

**ATTENZIONE! NON UTILIZZARE CON O VICINO AQUARI!** Per ridurre il rischio di incendio, non utilizzare con o vicino a acquari. La condensa dall'acquario può entrare in contatto con i contatti elettrici metallici e causare un corto circuito alla macchina.

**ATTENZIONE!** Non smaltire le batterie nel fuoco poiché la batteria potrebbe esplodere.

**ATTENZIONE!** Non aprire o mutilare la batteria, l'elettrolita rilasciato è dannoso per la pelle e gli occhi.

**ATTENZIONE!** Una batteria può presentare un rischio di shock elettrico e corrente di corto circuito elevata. Le seguenti precauzioni dovrebbero essere osservate durante il lavoro sulle batterie

1. Rimuovere orologi, anelli o altri oggetti metallici.

2. Utilizzare utensili con impugnature isolate.

**ATTENZIONE!** L'unità ha una quantità pericolosa di tensione. Quando l'indicatore dell'UPS è acceso, le unità possono continuare a fornire energia e quindi le prese dell'unità possono avere una quantità pericolosa di tensione anche quando non è collegata alla presa a muro.

**ATTENZIONE!** Assicurarsi che tutto sia spento e completamente scollegato prima di effettuare qualsiasi manutenzione, riparazione o spedizione.

**ATTENZIONE!** Collegare il conduttore di sicurezza Terra di Protezione (PE) prima di connettere qualsiasi altro cavo.

**ATTENZIONE! (Fusibili):** Per ridurre il rischio di incendio, sostituire solo con lo stesso tipo e valore nominale di fusibile.

**NON INSTALLARE L'UPS IN LUOGHI ESPOSTI A LUCE SOLARE DIRETTA O VICINO A FONTI DI CALORE INTENSO!**

**NON OSTACOLARE LE APERTURE DI VENTILAZIONE ATTORNO ALL'INVOLUCRO!**

**NON COLLEGARE APPARECCHI DOMESTICI COME ASCIUGACAPELLI ALLE PRESE DI USCITA DELL'UPS!**

**LA MANUTENZIONE DELLE BATTERIE DEVE ESSERE EFFETTUATA O SOVRASVISIONATA DA PERSONALE CHE CONOSCE LE BATTERIE E LE PRECAUZIONI RICHIESTE. MANTENERE PERSONALE NON AUTORIZZATO LONTANO DALLE BATTERIE!**



**Smaltimento dei rifiuti di apparecchiature elettriche e batterie:**  
Non smaltire i rifiuti di apparecchiature elettriche e batterie nei rifiuti domestici. Consegnateli a un centro di riciclaggio. Le batterie devono essere completamente scariche quando smaltite. La conservazione/lo smaltimento non corretto può danneggiare l'ambiente e/o causare lesioni.



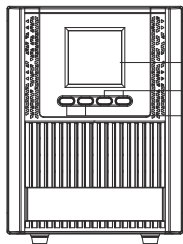
**CE marking:** Conceptronic dichiara che questo prodotto è conforme alle direttive elencate nella sezione "Dichiarazione di conformità".



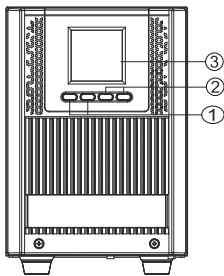
## SBALLAGGIO

(1) UPS x 1; (2) Guida all'installazione rapida x 1; (3) Cavo di alimentazione in ingresso (EU/UK); (4) Cavo USB x 1; (5) Cavo RS232 x 1

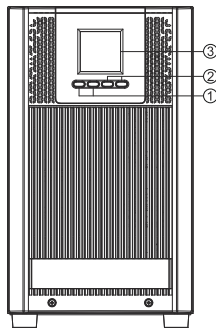
## DESCRIZIONE DEL PANNELLO ANTERIORE/POSTERIORE DEL MODULO DI ALIMENTAZIONE



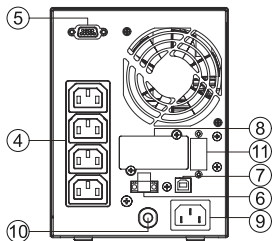
ZEUS52E1K  
ZEUS52ES1K



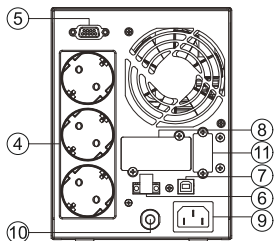
ZEUS52E2K  
ZEUS52ES2K



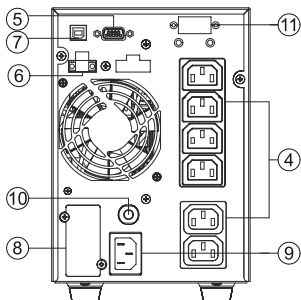
ZEUS52E3K  
ZEUS52ES3K



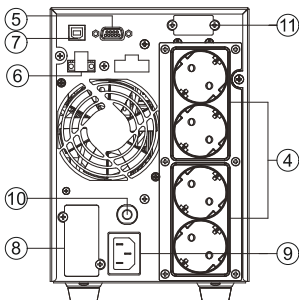
**ZEUS52E1K**



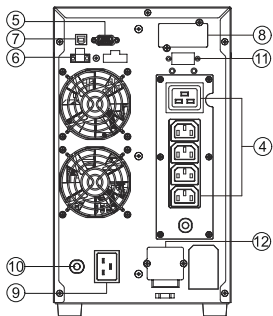
**ZEUS52ES1K**



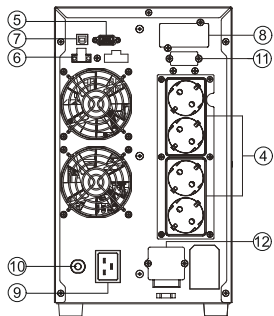
**ZEUS52E2K**



**ZEUS52ES2K**



**ZEUS52E3K**



**ZEUS52ES3K**

## **1. Pulsante di accensione/spengimento**

Attiva/disattiva l'alimentazione principale per l'UPS.

## **2. Pulsanti di funzione**

Per scorrere verso l'alto, verso il basso, selezionare e annullare il menu LCD.

## **3. Schermo LCD multifunzione**

Mostra informazioni sullo stato, impostazioni ed eventi.

## **4. Prese protette da batteria di backup e sovratensione**

Forniscono alimentazione di backup e protezione da sovratensioni. Garantiscono che l'alimentazione venga fornita all'attrezzatura collegata per un certo periodo durante un'interruzione di corrente.

## **5. Porta seriale**

La porta seriale fornisce comunicazione tra l'UPS e il computer. L'UPS può controllare lo spegnimento del computer durante un'interruzione di corrente tramite la connessione, mentre il computer può monitorare l'UPS e modificare i suoi vari parametri programmabili.

## **6. Connettore EPO (Emergency Power Off)**

Abilita lo spegnimento in emergenza da una posizione remota.

## **7. Porta USB**

È una porta di connettività che consente la comunicazione e il controllo tra l'UPS e il computer collegato. Si consiglia di installare il software Power Master sul PC/server collegato con il cavo USB.

## **8. Slot di rete SNMP/HTTP**

Slot per installare la scheda SNMP opzionale per il controllo e il monitoraggio remoto della rete.

## **9. Ingresso di alimentazione AC**

Collegare il cavo di alimentazione AC a una presa correttamente cablata e messa a terra.

## **10. Interruttore differenziale di ingresso**

Fornisce protezione da sovraccarichi e guasti in ingresso.

## **11. Connettore del modulo batteria per autonomia prolungata (solo per modelli a lunga durata)**

Collegare a moduli di batteria esterni aggiuntivi.

## **12. Blocco terminale di uscita**

Collegare l'attrezzatura.

# **INSTALLAZIONE DEL VOSTRO SISTEMA UPS**

## **INSTALLAZIONE HARDWARE**

1. La perdita di carica della batteria può verificarsi durante la spedizione e lo stoccaggio. Prima di utilizzare l'UPS, è vivamente consigliato caricare le batterie per quattro ore per garantire la massima capacità di carica delle batterie. Per ricaricare le batterie, basta collegare l'UPS a una presa AC.

2. Collegare il computer, il monitor e qualsiasi dispositivo di archiviazione dati alimentato esternamente (disco rigido, unità a nastro, ecc.) alle prese solo quando l'UPS è spento e scollegato. NON collegare una stampante laser, una fotocopiatrice,

un riscaldatore, un aspirapolvere, una tritratrice di carta o altri dispositivi elettrici di grandi dimensioni all'UPS. Le richieste di alimentazione di questi dispositivi sovraccaricheranno e danneggeranno eventualmente l'unità.

3. Per proteggere un fax, un telefono, una linea modem o un cavo di rete, collegare il cavo telefonico o di rete dalla presa a muro alla presa contrassegnata "IN" sull'UPS e collegare un cavo telefonico o di rete dalla presa contrassegnata "OUT" sull'UPS al modem, al computer, al telefono, al fax o al dispositivo di rete.

4. Premere l'interruttore ON per accendere l'UPS. Se viene rilevato un sovraccarico, verrà emesso un segnale acustico e l'UPS emetterà continuamente un beep al secondo. Per ripristinare l'unità, scollegare alcuni apparecchi dalle prese. Assicurarsi che l'attrezzatura trasporti una corrente di carico all'interno della gamma sicura dell'unità (fare riferimento alle specifiche tecniche).

5. Questo UPS è dotato di una funzione di ricarica automatica. Quando l'UPS è collegato a una presa AC, la batteria si ricaricherà automaticamente, anche quando l'unità è spenta.

6. Per mantenere una carica ottimale della batteria, lasciare l'UPS collegato a una presa AC in modo permanente.

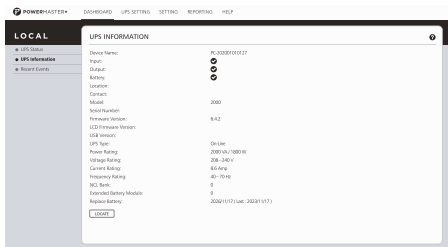
7. Prima di riporre l'UPS per un periodo prolungato, spegnere l'unità. Quindi coprirlo e conservarlo con le batterie completamente cariche. Ricaricare le batterie ogni tre mesi per garantire una buona capacità delle batterie e una lunga durata delle batterie. Mantenere una buona carica della batteria contribuirà a prevenire eventuali danni all'unità causati da perdite della batteria.

8. L'UPS ha una porta USB (predefinita) e una porta seriale che consente la connessione e la comunicazione tra l'UPS e qualsiasi computer collegato in esecuzione del software Power Master. L'UPS può controllare lo spegnimento del computer durante un'interruzione di corrente tramite la connessione, mentre il computer può monitorare l'UPS e modificare vari parametri programmabili. Nota: Può essere utilizzata solo una porta di comunicazione alla volta. La porta non in uso diventerà automaticamente disabilitata o la porta seriale verrà disabilitata se entrambe le porte sono collegate.

9. Per evitare shock elettrici, spegnere l'unità e scollegarla dall'alimentazione elettrica prima di collegare l'UPS (cavo di alimentazione in/uscita). Il cavo di alimentazione in/uscita DEVE essere messo a terra.

## **INSTALLAZIONE DEL SOFTWARE**

Il software di gestione Power Master+ fornisce un'interfaccia utente intuitiva per i vostri sistemi di alimentazione. L'interfaccia grafica è intuitiva e mostra in modo immediato le informazioni essenziali sull'alimentazione. Seguire la procedura di seguito per installare il software.



### **Procedura di installazione:**

1. Scaricare Power Master+ dal sito web: <https://www.powermonitor.software/>
2. Fare doppio clic sul file scaricato e seguire i passaggi di installazione. Quando il computer si riavvia, il software Power Master+ apparirà come un'icona blu situata nella barra delle applicazioni di sistema.



Este Guia de Instalação Rápida fornece informações essenciais para a configuração básica. Para instruções detalhadas e recursos adicionais, consulte o manual do usuário completo disponível para download no site da Conceptronic:

[www.conceptronic.net](http://www.conceptronic.net).

Por favor, leia e siga todas as instruções cuidadosamente durante a instalação e operação da unidade. Leia este manual completamente antes de tentar desembalar, instalar ou operar o UPS.

**CUIDADO!** O UPS deve ser conectado a uma tomada de corrente alternada com aterramento, com proteção de fusível ou disjuntor. NÃO conecte o UPS a uma tomada que não esteja aterrada. Se precisar desativar este equipamento, desligue e desconecte a unidade.

**CUIDADO!** A bateria pode alimentar componentes perigosos dentro da unidade, mesmo quando a energia de entrada CA estiver desconectada.

**CUIDADO!** O UPS deve ser colocado próximo ao equipamento conectado e de fácil acesso.

**CUIDADO!** Para evitar o risco de incêndio ou choque elétrico, instale em uma área interna controlada por temperatura e umidade, livre de contaminantes condutivos. (Consulte as especificações para faixa de temperatura e umidade aceitável).

**CUIDADO! (Nenhuma Peça Serviçável pelo Usuário):** Risco de choque elétrico, não remova a tampa. Não há peças servíveis pelo usuário dentro. Encaminhe a manutenção para pessoal qualificado.

**CUIDADO! (Fonte de Alimentação de Bateria Não Isolada):** Risco de choque elétrico, o circuito da bateria não está isolado da fonte de energia CA; pode existir voltagem perigosa entre os terminais da bateria e o terra. Teste antes de tocar.

**CUIDADO!** Para reduzir o risco de incêndio, conecte o UPS a um circuito derivado com proteção máxima de sobrecorrente de 10 amperes (1K / 2K) / 16 amperes (3K) de acordo com os requisitos da CE.

**CUIDADO!** A tomada de CA onde o UPS está conectado deve estar próxima à unidade e de fácil acesso.

**CUIDADO!** Use apenas cabos de alimentação testados pela VDE e marcados com CE para conectar o UPS à tomada de CA (por exemplo, o cabo de alimentação do seu equipamento).

**CUIDADO!** Use apenas cabos de energia testados pela VDE e marcados com CE para conectar qualquer equipamento ao UPS.

**CUIDADO!** Ao instalar o equipamento, certifique-se de que a soma da corrente de fuga do UPS e do equipamento conectado não exceda 3,5mA.

**CUIDADO!** Não desconecte a unidade da Energia CA durante a operação, pois isso invalidará o isolamento de terra de proteção.

**CUIDADO!** Para evitar choque elétrico, desligue e desconecte a unidade antes de instalar o cabo de energia de entrada/saída com fio terra. Conecte o fio terra antes de conectar os fios de linha!

**CUIDADO!** Não use um cabo de energia de tamanho inadequado, pois isso pode causar danos ao seu equipamento e riscos de incêndio.

**CUIDADO!** A fiação deve ser realizada por pessoal qualificado.

**CUIDADO! NÃO UTILIZE PARA EQUIPAMENTOS MÉDICOS OU DE SUPORTE À VIDA!** Em nenhuma circunstância esta unidade deve ser usada para aplicações médicas envolvendo equipamentos de suporte à vida e/ou cuidados ao paciente.

**CUIDADO! NÃO UTILIZE COM OU PRÓXIMO A AQUÁRIOS!** Para reduzir o risco de incêndio, não use com ou próximo a aquários. A condensação do aquário pode entrar em contato com os contatos elétricos metálicos e causar curto-circuito na máquina.

**CUIDADO!** Não descarte as baterias no fogo, pois a bateria pode explodir.

**CUIDADO!** Não abra nem mutila a bateria, o eletrólito liberado é prejudicial para a pele e os olhos.

**CUIDADO!** Uma bateria pode apresentar risco de choque elétrico e alta corrente de curto-circuito. As seguintes precauções devem ser observadas ao trabalhar com baterias:

1. Remova relógios, anéis ou outros objetos metálicos.
2. Use ferramentas com cabos isolados.

**CUIDADO!** A unidade possui uma quantidade perigosa de voltagem. Quando os indicadores do UPS estão ligados, as unidades podem continuar a fornecer energia, assim as tomadas da unidade podem ter uma quantidade perigosa de voltagem mesmo quando não estão conectadas à tomada da parede.

**CUIDADO!** Certifique-se de que tudo esteja desligado e desconectado completamente antes de realizar qualquer manutenção, reparo ou envio.

**CUIDADO!** Conecte o condutor de segurança Terra de Proteção (PE) antes de conectar quaisquer outros cabos.

**AVISO! (Fusíveis):** Para reduzir o risco de incêndio, substitua apenas pelo mesmo tipo e classificação de fusível.

**NÃO INSTALE O UPS ONDE ELE FICARIA EXPOSTO À LUZ SOLAR DIRETA OU PRÓXIMO A UMA FONTE DE CALOR FORTE!**

**NÃO BLOQUEIE AS ABERTURAS DE VENTILAÇÃO AO REDOR DA CARÇAÇA!**

**NÃO CONECTE ELETRODOMÉSTICOS COMO SECADORES DE CABELO ÀS TOMADAS DE SAÍDA DO UPS!**

**A MANUTENÇÃO DAS BATERIAS DEVE SER REALIZADA OU**

**SUPERVISIONADA POR PESSOAL CONHECEDOR DE BATERIAS E DAS**

**PRECAUÇÕES NECESSÁRIAS. MANTENHA PESSOAL NÃO AUTORIZADO LONGE DAS BATERIAS!**



### Eliminação de resíduos de pilhas e equipamentos elétricos:

Elimine o produto e as pilhas num ponto de reciclagem. Não proceda à sua eliminação juntamente com o lixo doméstico. Elimine as pilhas somente quando estiverem totalmente descarregadas. O armazenamento/eliminação incorreto pode ser prejudicial para o ambiente e/ou provocar ferimentos.



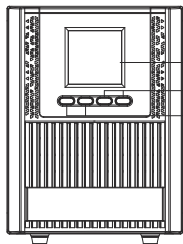
**Marcação CE:** A Conceptronic declara que este produto respeita as diretivas listadas na secção "Declaração de conformidade".



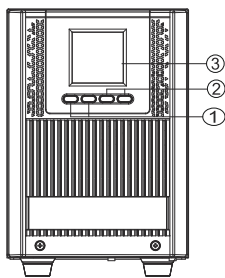
## DESEMBALAGEM

(1) UPS x 1; (2) Guia de instalação rápida x 1; (3) Cabo de alimentação de entrada (EU/UK); (4) Cabo USB x 1; (5) Cabo RS232 x 1

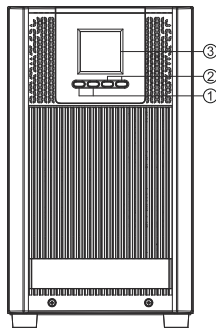
## DESCRIÇÃO DO PAINEL FRONTAL/TRASEIRO DO MÓDULO DE ENERGIA



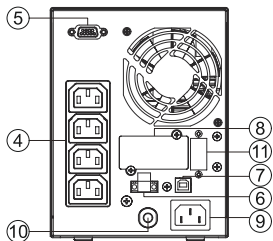
ZEUS52E1K  
ZEUS52ES1K



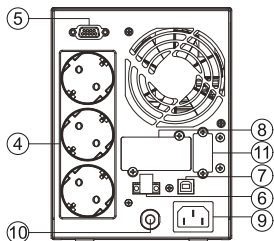
ZEUS52E2K  
ZEUS52ES2K



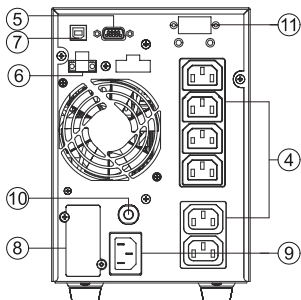
ZEUS52E3K  
ZEUS52ES3K



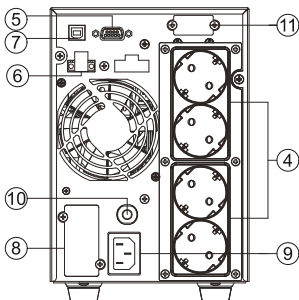
**ZEUS52E1K**



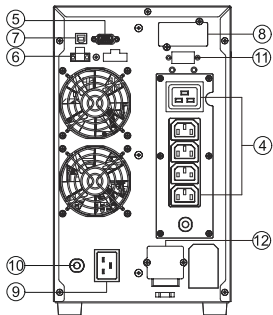
**ZEUS52ES1K**



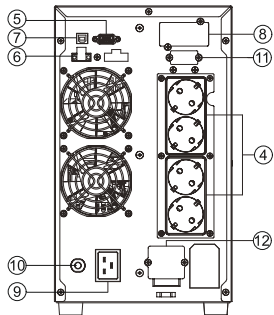
**ZEUS52E2K**



**ZEUS52ES2K**



**ZEUS52E3K**



**ZEUS52ES3K**

### **1. Botão Liga/Desliga**

Liga/desliga principal para o UPS.

### **2. Botões de Função**

Role para cima, role para baixo, selecione e cancele o menu LCD.

### **3. Tela LCD Multifuncional**

Indica informações de status, configurações e eventos.

### **4. Tomadas Protegidas por Bateria e Contra Surto**

Fornecem backup de bateria e proteção contra surtos. Garantem que a energia seja fornecida aos equipamentos conectados durante um período de tempo durante uma falha de energia.

### **5. Porta Serial**

Fornece comunicação entre o UPS e o computador. O UPS pode controlar o desligamento do computador durante uma queda de energia através da conexão, enquanto o computador pode monitorar o UPS e alterar seus vários parâmetros programáveis.

### **6. Conector EPO (Desligamento de Emergência)**

Ativa o desligamento de emergência de um local remoto.

### **7. Porta USB**

Esta é uma porta de conectividade que permite a comunicação e controle entre o UPS e o computador conectado. É recomendável instalar o software Power master no PC/Servidor conectado com o cabo USB.

### **8. Slot de Rede SNMP/HTTP**

Slot para instalar o cartão SNMP opcional para controle e monitoramento remotos em rede.

### **9. Entrada de Energia CA**

Conecte o cabo de alimentação CA a uma tomada corretamente com fio e aterrada.

### **10. Disjuntor de Entrada**

Fornece proteção contra sobrecarga e falha de entrada.

### **11. Conector do Módulo de Bateria de Tempo de Execução Estendido (apenas para modelos de longa duração)**

Conecta a módulos de bateria externos adicionais.

### **12. Bloco de Terminais de Saída**

Conecte-se ao seu equipamento.

## **INSTALANDO SEU SISTEMA UPS**

### **INSTALAÇÃO DE HARDWARE**

1. A perda de carga da bateria pode ocorrer durante o transporte e o armazenamento. Antes de usar o UPS, é altamente recomendável carregar as baterias por quatro horas para garantir a capacidade máxima de carga das baterias. Para recarregar as baterias, basta conectar o UPS a uma tomada CA.

2. Conecte seu computador, monitor e qualquer dispositivo de armazenamento de dados alimentado externamente (disco rígido, unidade de fita, etc.) nas tomadas somente quando o UPS estiver desligado e desconectado. NÃO conecte uma impressora a laser, copiadora, aquecedor, aspirador de pó, triturador de papel ou

outro dispositivo elétrico grande no UPS. As demandas de energia desses dispositivos podem sobrecarregar e danificar a unidade.

3. Para proteger uma máquina de fax, linha telefônica, modem ou cabo de rede, conecte o cabo telefônico ou de rede da tomada da parede à tomada marcada como "IN" no UPS e conecte um cabo telefônico ou de rede da tomada marcada como "OUT" no UPS ao modem, computador, telefone, máquina de fax ou dispositivo de rede.

4. Pressione o interruptor ON para ligar o UPS. Se uma sobrecarga for detectada, um alarme sonoro será emitido e o UPS emitirá continuamente um bipe por segundo. Para redefinir a unidade, desconecte alguns equipamentos das tomadas. Verifique se seus equipamentos estão dentro da faixa de corrente de carga segura da unidade (consulte as especificações técnicas).

5. Este UPS está equipado com um recurso de carga automática. Quando o UPS está conectado a uma tomada CA, a bateria será carregada automaticamente, mesmo quando a unidade estiver desligada.

6. Para manter uma carga ótima da bateria, deixe o UPS conectado a uma tomada CA o tempo todo.

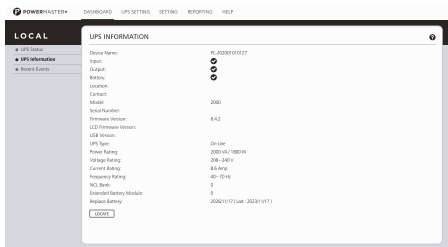
7. Antes de armazenar o UPS por um período prolongado, desligue a unidade. Em seguida, cubra e armazene-a com as baterias totalmente carregadas. Recarregue as baterias a cada três meses para garantir uma boa capacidade de bateria e longa vida útil da bateria. Manter uma boa carga de bateria ajudará a evitar possíveis danos à unidade devido a vazamentos de bateria.

8. O UPS possui uma porta USB (padrão) e uma porta serial que permite a conexão e comunicação entre o UPS e qualquer computador conectado executando o software Power Master. O UPS pode controlar o desligamento do computador durante uma queda de energia através da conexão, enquanto o computador pode monitorar o UPS e alterar vários parâmetros programáveis. Observação: Apenas uma porta de comunicação pode ser usada de cada vez. A porta não utilizada será desativada automaticamente ou a porta serial será desativada se ambas as portas estiverem conectadas.

9. Para evitar choque elétrico, desligue a unidade e desconecte-a da energia elétrica antes de realizar a ligação permanente do UPS (cordão de energia de entrada/saída). O cordão de energia de entrada/saída DEVE estar aterrado.

## **INSTALAÇÃO DO SOFTWARE**

O software de gerenciamento Power Master+ oferece uma interface de usuário amigável para seus sistemas de energia. A interface gráfica é intuitiva e exibe informações essenciais de energia de relance. Siga o procedimento abaixo para instalar o software.



### **Procedimento de instalação:**

1. Faça o download do Power Master+ no site: <https://www.powermonitor.software/>
2. Dê um duplo clique no arquivo baixado e siga as etapas de instalação. Quando o seu computador reiniciar, o software Power Master+ aparecerá como um ícone azul localizado na bandeja do sistema.

Niniejszy Przewodnik Szybkiej Instalacji zawiera podstawowe informacje dotyczące podstawowej konfiguracji. Aby uzyskać szczegółowe instrukcje i dodatkowe funkcje, prosimy o zapoznanie się z obszernym podręcznikiem użytkownika dostępnym do pobrania na stronie internetowej Conceptronic: [www.conceptronic.net](http://www.conceptronic.net). Prosimy o uważne przeczytanie i ścisłe przestrzeganie wszystkich instrukcji podczas instalacji i użytkowania urządzenia. Zapoznaj się z tym podręcznikiem dokładnie przed próbą rozpakowania, zainstalowania lub uruchomienia UPS-a.

**UWAGA!** UPS musi być podłączony do uziemionego gniazdka zabezpieczonego bezpiecznikiem lub wyłącznikiem różnicowoprądowym. NIE podłączaj UPS-a do gniazdka, które nie jest uziemione. Jeśli konieczne jest odłączenie zasilania tego urządzenia, wyłącz i odłącz jednostkę.

**UWAGA!** Bateria może zasilac niebezpieczne komponenty wewnątrz urządzenia, nawet gdy zasilanie AC jest odłączone.

**UWAGA!** UPS powinien być umieszczony w pobliżu podłączonego sprzętu i łatwo dostępny.

**UWAGA!** Aby zapobiec ryzyku pożaru lub porażenia prądem elektrycznym, zainstaluj w pomieszczeniu kontrolowanym pod względem temperatury i wilgotności, wolnym od zanieczyszczeń przewodzących. (Prosimy o zapoznanie się z specyfikacjami dotyczącymi dopuszczalnego zakresu temperatury i wilgotności).

**UWAGA! (Części niedostępne dla użytkownika):** Ryzyko porażenia prądem elektrycznym, nie usuwaj pokrywy. Wewnątrz nie ma części dostępnych dla użytkownika. Zlecenie serwisu wykwalifikowanemu personelowi serwisowemu.

**UWAGA! (Bateria nieizolowana):** Ryzyko porażenia prądem elektrycznym, obwód baterii nie jest izolowany od źródła zasilania AC; między zaciskami baterii a masą może występować niebezpieczne napięcie. Przed dotknięciem przetestuj.

**UWAGA!** Aby zminimalizować ryzyko pożaru, podłącz UPS do obwodu gałęziowego z maksymalną ochroną przed prądem przekraczającym 10 amperów (1K / 2K) / 16 amperów (3K) zgodnie z wymogami CE.

**UWAGA!** Gniazdko AC, do którego jest podłączony UPS, powinno znajdować się blisko jednostki i być łatwo dostępne.

**UWAGA!** Prosimy używać tylko przewodów zasilających z oznaczeniem VDE i CE, (np. przewód zasilający urządzenia), do podłączenia UPS do gniazdka AC.

**UWAGA!** Prosimy używać tylko przewodów zasilających z oznaczeniem VDE i CE do podłączenia jakiegokolwiek urządzenia do UPS-a.

**UWAGA!** Podczas instalacji sprzętu upewnij się, że suma prądu upływu UPS-a i podłączonego sprzętu nie przekracza 3,5 mA.

**UWAGA!** Nie odłączaj jednostki od Zasilania AC podczas pracy, ponieważ to unieważni izolację ochronną.

**UWAGA!** Aby uniknąć porażenia prądem elektrycznym, wyłącz i odłącz jednostkę przed zainstalowaniem przewodu zasilającego wejścia/wyjścia z przewodem uziemiającym. Połącz przewód uziemiający przed podłączeniem przewodów linii!

**UWAGA!** Nie używaj nieprawidłowego rozmiaru przewodu zasilającego, ponieważ może to spowodować uszkodzenie Twojego sprzętu i stwarzać zagrożenie pożarowe.

**UWAGA!** Instalację przewodów powinien wykonać wykwalifikowany personel.



**UWAGA! NIE UŻYWAJ DO SPRZĘTU MEDYCZNEGO LUB DO WSPIERANIA ŻYCIA!** W żadnym wypadku ta jednostka nie powinna być używana do aplikacji medycznych związanych z urządzeniami do podtrzymywania życia i/lub opieki nad pacjentem.

**UWAGA! NIE UŻYWAJ W POBLIŻU AKWARIÓW!** Aby zminimalizować ryzyko pożaru, nie używaj w pobliżu akwariów. Kondensat z akwarium może stykać się z metalowymi kontaktami elektrycznymi i powodować zwarciove wyłączenie maszyny.

**UWAGA!** Nie wyrzucaj baterii do ognia, ponieważ bateria może eksplodować.

**UWAGA!** Nie otwieraj ani nie uszkadzaj baterii, wydzielony elektrolit jest szkodliwy dla skóry i oczu.

**UWAGA!** Bateria może stanowić ryzyko porażenia prądem elektrycznym i wysokim prądem zwarcia. Należy przestrzegać poniższych środków ostrożności podczas pracy na bateriach:

1. Zdejmij zegarki, pierścionki lub inne metalowe przedmioty.

2. Użyj narzędzi z izolowanymi uchwytami.

**UWAGA!** Jednostka ma niebezpieczne napięcie. Kiedy wskaźnik UPS jest włączony, jednostki mogą nadal dostarczać energię, co oznacza, że gniazdka jednostki mogą mieć niebezpieczne napięcie nawet wtedy, gdy nie jest podłączona do gniazdka ściennego.

**UWAGA!** Upewnij się, że wszystko jest wyłączone i odłączone całkowicie przed przeprowadzeniem jakichkolwiek prac konserwacyjnych, naprawczych lub wysyłkowych.

**UWAGA!** Połącz przewód ochronny ziemi (PE) przed podłączeniem innych kabli.

**OSTRZEŻENIE! (Bezpieczniki):** Aby zminimalizować ryzyko pożaru, wymieniaj tylko tym samym typem i klasyfikacją bezpiecznika.

**NIE INSTALUJ UPS-A W MIEJSCU, GDZIE BĘDZIE WYSTAWIONY NA BEZPOŚREDNIE NASŁONECZNIONE ŚWIATŁO LUB W POBLIŻU SILNEGO ŹRÓDŁA CIEPŁA!**

**NIE BLOKUJ OTWORÓW WENTYLACYJNYCH W OKOLICY OBUDOWY!**

**NIE PODŁĄCZAJ DO GNIĄZDEŁ WYJŚCIOWYCH UPS-A URZĄDZEŃ DOMOWYCH, TAKICH JAK SUSZARKI DO WŁOSÓW!**

**OBSŁUGA BATERII POWINNA BYĆ WYKONYWANA LUB NADZOROWANA PRZEZ PERSONEL ZNAJĄCY SIĘ NA BATERIACH I WYMAGANYCH ŚRODKACH OSTROŻNOŚCI. TRZYMAJ OSOBY NIEUPRAWNIONE Z DALA OD BATERII!**



**Utylizacja zużytych urządzeń elektrycznych i akumulatorów:** W celu usunięcia, produkt należy przekazać do punktu recyklingu. Nie wolno usuwać razem z odpadami domowymi. Nieprawidłowe przechowywanie/usuwanie, może mieć szkodliwy wpływ na środowisko i/lub może spowodować obrażenia.



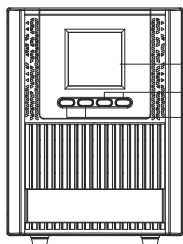
**Oznaczenie CE:** Firma Conceptronic deklaruje, że ten produkt jest zgodny z dyrektywami wymienionymi w części 'Deklaracja zgodności'.



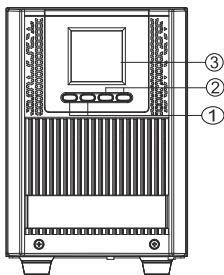
## ROZPAKOWYWANIE

(1) UPS x 1; (2) Szybki przewodnik instalacji x 1; (3) Kabel zasilania wejściowego (EU/UK); (4) Kabel USB x 1; (5) Kabel RS232 x 1

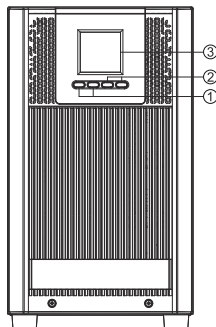
## OPIS PANELU PRZEDNIEGO/TYLNEGO MODUŁU ZASILAJĄCEGO



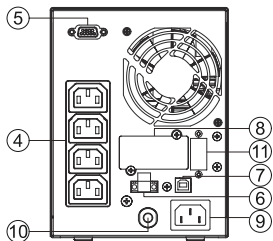
**ZEUS52E1K  
ZEUS52ES1K**



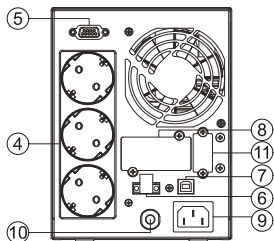
**ZEUS52E2K  
ZEUS52ES2K**



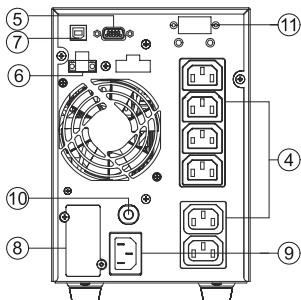
**ZEUS52E3K  
ZEUS52ES3K**



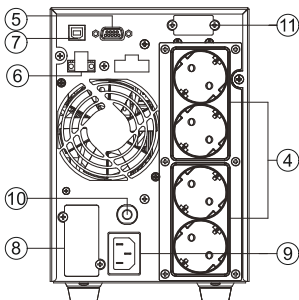
**ZEUS52E1K**



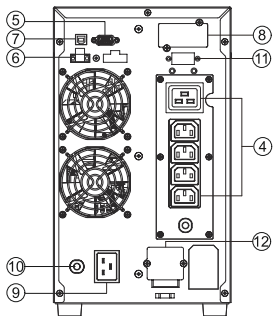
**ZEUS52ES1K**



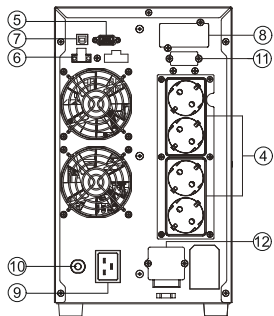
**ZEUS52E2K**



**ZEUS52ES2K**



**ZEUS52E3K**



**ZEUS52ES3K**

### **1. Przycisk Włącz/Wyłącz**

Główny przycisk Włącz/Wyłącz dla UPS-a.

### **2. Przyciski Funkcji**

Przewijanie w górę, przewijanie w dół, wybór i anulowanie menu na wyświetlaczu LCD.

### **3. Wielofunkcyjny Wyświetlacz LCD**

Wyświetla informacje o statusie, ustawienia i zdarzenia.

### **4. Gniazda Zasilania Zasilającego z Baterią i Ochroną Przeciwpzepięciową**

Zapewniają zasilanie z baterii i ochronę przeciwpzepięciową. Zapewniają, że zasilanie jest dostarczane do podłączonego sprzętu przez pewien czas podczas przerwy w zasilaniu.

### **5. Port Szeregowy**

Port szeregowy umożliwia komunikację między UPS-em a komputerem. UPS może kontrolować wyłączenie komputera podczas przerwy w zasilaniu poprzez to połączenie, podczas gdy komputer może monitorować UPS-a i zmieniać jego różne parametry programowalne.

### **6. Złącze EPO (Awaryjne Wyłączenie Zasilania)**

Umożliwia wyłączenie zasilania w nagłych przypadkach z odległego miejsca.

### **7. Port USB**

Jest to port komunikacyjny umożliwiający komunikację i kontrolę między UPS-em a podłączonym komputerem. Zaleca się zainstalowanie oprogramowania Power Master na komputerze/serwerze podłączonym za pomocą kabla USB.

### **8. Slot Sieciowy SNMP/HTTP**

Slot do instalacji opcjonalnej karty SNMP do zdalnej kontroli i monitorowania sieciowego.

### **9. Gniazdo Wejścia AC**

Podłącz przewód zasilający AC do odpowiednio podłączonego i uziemionego gniazdzka.

### **10. Wyłącznik Obwodu Wejściowego**

Zabezpiecza przed przeciążeniem i usterkami wejścia.

### **11. Złącze Modułu Baterii O WYDŁUŻONEJ CZASIE PRACY (tylko dla modeli o długim czasie pracy)**

Podłącz do dodatkowych zewnętrznych modułów baterii.

### **12. Blok Terminali Wyjściowych**

Podłącz do swojego sprzętu.

## **INSTALACJA SYSTEMU UPS**

### **INSTALACJA SPRZĘTU**

1. W trakcie transportu i przechowywania może dojść do utraty ładowania baterii. Przed użyciem UPS-a zaleca się naładowanie baterii przez cztery godziny, aby zapewnić maksymalną pojemność ładowania baterii. Aby naładować baterie, po prostu podłącz UPS-a do gniazdzka AC.

2. Podłącz komputer, monitor oraz wszelkie zewnętrznie zasilane urządzenia przechowujące dane (dysk twardy, napęd taśmowy, itp.) do gniazdek tylko wtedy,

gdy UPS jest wyłączony i odłączony. NIE podłączaj do UPS-a drukarki laserowej, kopiarki, grzejnika, odkurzacza, niszczarki papieru ani innych dużych urządzeń elektrycznych. Zapotrzebowanie na moc tych urządzeń może przeciążyć i uszkodzić jednostkę.

3. Aby chronić maszynę faksującą, linię telefoniczną, modem lub kabel sieciowy, podłącz kabel telefoniczny lub sieciowy z gniazda ściennej wtyczki do gniazda oznaczonego jako "IN" na UPS-ie, a następnie podłącz kabel telefoniczny lub sieciowy z gniazda oznaczonego jako "OUT" na UPS-ie do modemu, komputera, telefonu, maszyny faksującej lub urządzenia sieciowego.

4. Naciśnij przycisk WŁĄCZ, aby włączyć UPS-a. Jeśli wykryto przeciążenie, sygnalizator dźwiękowy zostanie włączony, a UPS będzie ciągle wydawał jeden sygnał dźwiękowy na sekundę. Aby zresetować jednostkę, odłącz część sprzętu z gniazdek. Upewnij się, że obciążenie Twojego sprzętu mieści się w zakresie bezpiecznym dla jednostki (patrz specyfikacje techniczne).

5. Ten UPS jest wyposażony w funkcję automatycznego ładowania. Gdy UPS jest podłączony do gniazdka AC, bateria będzie automatycznie się ładować, nawet gdy jednostka jest wyłączona.

6. Aby utrzymać optymalne naładowanie baterii, pozostaw UPS podłączony do gniazdka AC przez cały czas.

7. Przed przechowywaniem UPS-a na dłuższy okres wyłącz jednostkę. Następnie przykryj ją i przechowuj z w pełni naładowanymi bateriami. Co trzy miesiące ponownie naładuj baterie, aby zapewnić dobrą pojemność baterii i długą żywotność baterii. Utrzymywanie dobrego naładowania baterii pomoże zapobiec możliwym uszkodzeniom jednostki przez wyciek baterii.

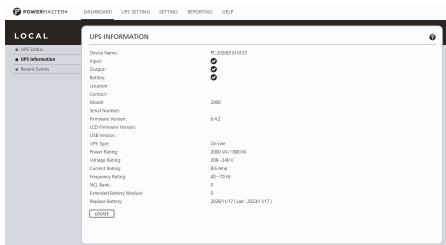
8. UPS ma jeden port USB (domyślny) oraz jeden port szeregowy, który umożliwia połączenie i komunikację między UPS-em a podłączonym komputerem uruchomionym z oprogramowaniem Power Master. UPS może kontrolować wyłączenie komputera podczas przerwy w zasilaniu poprzez to połączenie, podczas gdy komputer może monitorować UPS-a i zmieniać różne parametry programowalne.

Uwaga: Tylko jeden port komunikacyjny może być używany jednocześnie. Port nieużywany automatycznie zostanie wyłączony lub port szeregowy zostanie wyłączony, jeśli oba porty są podłączone.

9. Aby uniknąć porażenia prądem elektrycznym, wyłącz jednostkę i odłącz ją od zasilania sieciowego przed przewodem UPS-a (przewód zasilający wejścia/wyjścia). Przewód zasilający wejścia/wyjścia MUSI być uziemiony. ny interfejs użytkownika dla Twoich systemów zasilania. Graficzny interfejs użytkownika jest intuicyjny i wyświetla niezbędne informacje o zasilaniu od razu. Prosimy postępować zgodnie z poniższą procedurą, aby zainstalować oprogramowanie.

## **INSTALACJA OPROGRAMOWANIA**

Oprogramowanie do zarządzania Power Master+ zapewnia intuicyjny interfejs użytkownika dla Twoich systemów zasilania. Graficzny interfejs użytkownika jest intuicyjny i wyświetla niezbędne informacje o zasilaniu od razu. Prosimy postępować zgodnie z poniższą procedurą, aby zainstalować oprogramowanie.



### **Procedura instalacji:**

1. Pobierz Power Master+ ze strony internetowej:

<https://www.powermonitor.software/>

2. Dwukrotnie kliknij plik i postępuj zgodnie z krokami instalacji. Po ponownym uruchomieniu komputera, oprogramowanie Power Master+ pojawi się jako niebieska ikona znajdująca się w zasobniku systemowym.

Ez a Gyors Telepítési Útmutató lényeges információkat nyújt az alapvető beállításhoz. Részletes utasításokért és további funkciókért kérjük, tekintse meg a teljes körű felhasználói kézikönyvet, amely letölthető a Conceptronic weboldaláról: [www.conceptronic.net](http://www.conceptronic.net).

Kérjük, gondosan olvassa el és kövesse az összes utasítást a berendezés telepítése és üzemeltetése során. Olvassa el alaposan ezt a kézikönyvet, mielőtt megpróbálná kicsomagolni, telepíteni vagy üzemeltetni az UPS-t.

**FIGYELEM!** Az UPS-t földelt AC hálózati aljzathoz kell csatlakoztatni, biztosítókkal vagy áramkör-védelemmel. NE csatlakoztassa az UPS-t földelés nélküli aljzatba. Ha le szeretné méríteni az eszközt, kapcsolja ki és húzza ki az egységet a hálózati aljzathól.

**FIGYELEM!** Az akkumulátor áramot szolgáltathat a készülékben található veszélyes alkatrészekhez, még akkor is, ha a hálózati áramellátás ki van kapcsolva.

**FIGYELEM!** Az UPS-t a csatlakoztatott berendezések közelében és könnyen hozzáférhető helyre kell elhelyezni.

**FIGYELEM!** A tűz- vagy áramütési veszély elkerülése érdekében telepítse egy hőmérséklet- és páratartalom-szabályozott beltéri területre, szabad vezetőanyag-szennyeződésektől mentesen. (Kérjük, tekintse meg a megengedett hőmérsékleti és páratartalom-tartományra vonatkozó specifikációkat.)

**FIGYELEM! (Nincsenek felhasználó által javítható alkatrészek):** Áramütés veszélye, ne távolítsa el a fedélzetet. A készülék belsejében nincsenek felhasználó által javítható alkatrészek. A szervizelést engedélyezett személyzet végezze.

**FIGYELEM! (Nem elszigetelt akkumulátoros tápegység):** Áramütés veszélye, az akkumulátor áramköre nincs szigetelve az AC tápellátástól; veszélyes feszültség lehet az akkumulátor termináljai és a föld között. Érintés előtt tesztelje.

**FIGYELEM!** A tűzveszély csökkentése érdekében csatlakoztassa az UPS-t egy 10 amperes (1K / 2K) / 16 amperes (3K) maximális túlfeszültség-védelemmel rendelkező ágkörbe a CE előírásoknak megfelelően.

**FIGYELEM!** Az AC aljzat, amelyhez az UPS csatlakozik, közel kell legyen az egységhez és könnyen hozzáférhetőnek kell lennie.

**FIGYELEM!** Kérjük, használjon csak VDE-tesztelt, CE-jelzett hálózati kábelt (például az Ön berendezése hálózati kábelét), hogy az UPS-t az AC aljzathoz csatlakoztassa.

**FIGYELEM!** Kérjük, használjon csak VDE-tesztelt, CE-jelzett tápkábeleket bármely berendezés csatlakoztatásához az UPS-hez.

**FIGYELEM!** Az eszköz telepítésekor győződjön meg róla, hogy az UPS és a csatlakoztatott berendezések átszivárgási áramának összege nem haladja meg a 3,5mA-t.

**FIGYELEM!** Ne húzza ki az egységet az AC hálózati áramforrásból üzem közben, mert ez érvénytelené teszi a védőföldszigetelést.

**FIGYELEM!** Az elektromos sokk elkerülése érdekében kapcsolja ki és húzza ki az egységet, mielőtt a bemeneti/kimeneti hálózati kábelt a földelési vezetékkel telepíti. Csatlakoztassa a földelési vezetéket a vonalvezetékek csatlakoztatása előtt!

**FIGYELEM!** Ne használjon nem megfelelő méretű hálózati kábelt, mert ez károsíthatja az Ön berendezését, és tűzveszélyt okozhat.

**FIGYELEM!** A vezetékvezést csak képzett személyzet végezze.

## **FIGYELEM! NE HASZNÁLJA ORVOSI VAGY ÉLETMENTŐ FELSZERELÉSHEZ!**

Semmilyen körülmények között ne használja ezt az egységet orvosi alkalmazásokra életmentő berendezésekkel és/vagy betegápolással kapcsolatban.

**FIGYELEM! NE HASZNÁLJA AKVÁRIUMOKKAL VAGY KÖZEL!** A tűzveszély csökkentése érdekében ne használja akváriumokkal vagy azok közelében. Az akvárium kondenzációja érintkezhet a fémes elektromos kapcsolatokkal és rövidzárlatot okozhat a gépben.

**FIGYELEM!** Ne dobja a akkumulátorokat tűzbe, mert az akkumulátor felrobbanhat.

**FIGYELEM!** Ne nyissa ki vagy ronsolja meg az akkumulátort, mert a kiszabaduló elektrolit káros lehet a bőrre és a szemre.

**FIGYELEM!** Az akkumulátor elektromos sokk- és magas rövidzárlati áramveszélyt jelenthet. Az alábbi elővigyázatossági intézkedéseket kell betartani az akkumulátorokkal való munka során:

Vegye le az órákat, gyűrűket vagy más fémtárgyakat.

Használjon szigetelt fogantyúval ellátott eszközöket.

**FIGYELEM!** Az egység veszélyes mennyiségű feszültséggel rendelkezik. Amikor az UPS jelzője be van kapcsolva, az egység továbbra is áramot szállíthat, így az egység aljzatai veszélyes mennyiségű feszültséget tarthatnak fenn, még akkor is, ha nincs csatlakoztatva a fali aljzathoz.

**FIGYELEM!** Győződjön meg arról, hogy minden teljesen kikapcsolt és leválasztott, mielőtt bármilyen karbantartást, javítást vagy szállítást végezne.

**FIGYELEM!** Csatlakoztassa az Védelem Föld (PE) biztonsági vezetőt, mielőtt más kábeleket csatlakoztatna.

**FIGYELEM! (Biztosítékok):** A tűzveszély csökkentése érdekében csak ugyanolyan típusú és besorolású biztosítókkal cserélje ki.

**NE TELEPÍTSE AZ UPS-T OLYAN HELYRE, AHOL KÖZVETLEN NAPPÉNYSGÁRZÁSNAK LENNE KITESZVE, VAGY KÖZEL EGY ERŐS HŐFORRÁSHOZ!**

**NE ZÁRJA EL A KARBANTARTÁS ALATT ÁLLÓ SZELLŐZTETÉSI NYÍLÁSOKAT A BURKOLAT KÖRÜL!**

**NE CSATLAKOZZON OTTHONI KISZOLGÁLÓ BERENDEZÉSEKET, MINT PÉLDÁUL HAJSZÁRÍTÓKAT, AZ UPS KIMENETI CSATLAKOZÓIBA!**

**AZ AKKUMULÁTOROK SZERVIZELÉSÉT OLYAN SZEMÉLYZETNEK KELL ELVÉGEZNI VAGY FELÜGYELNI, AKIK ISMERIK AZ AKKUMULÁTOROKAT ÉS A SZÜKSÉGES ELŐÍRT ÓVINTÉZKEDÉSEKET. TARTSON TÁVOLSÁGOT A NEM JÓVÁHAGYOTT SZEMÉLYZETTŐL AZ AKKUMULÁTOROKTÓL!**





**Elektronikai hulladék és elemek megsemmisítése:** Ne dobja el a háztartási hulladékkal az elektromos hulladékot és az elemeket. Kérjük, adja le őket a helyi újrahasznosítási ponton. Az elemeket teljesen le kell meríteni a megsemmisítés előtt. Helytelen tárolás/megsemmisítés környezetkárosodást és/vagy sérülést okozhat.



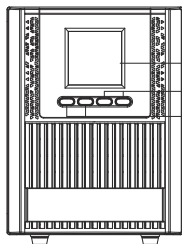
**CE jelölés:** A Conceptronic kijelenti, hogy ez a termék megfelel a "Megfelelőségi Nyilatkozat" szakaszban felsorolt irányelveknek.



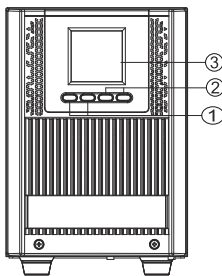
## KICSOMAGOLÁS

(1) UPS x 1; (2) Gyors telepítési útmutató x 1; (3) Bemeneti tápkábel (EU/UK); (4) USB kábel x 1; (5) RS232 kábel x 1

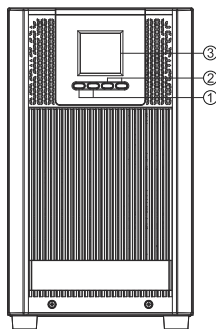
## TÁPEGYSÉG ELSŐ/HÁTSÓ PANELE LEÍRÁSA



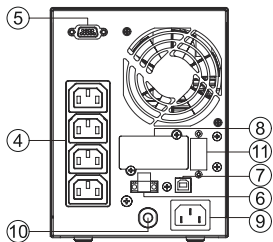
**ZEUS52E1K**  
**ZEUS52ES1K**



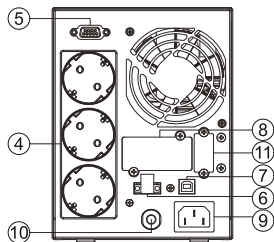
**ZEUS52E2K**  
**ZEUS52ES2K**



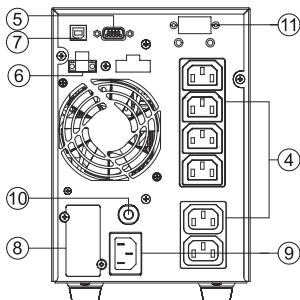
**ZEUS52E3K**  
**ZEUS52ES3K**



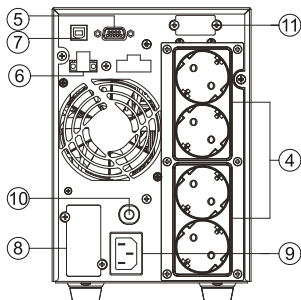
**ZEUS52E1K**



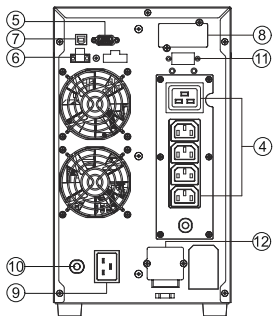
**ZEUS52ES1K**



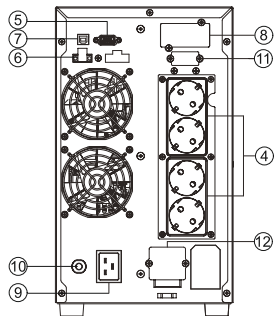
**ZEUS52E2K**



**ZEUS52ES2K**



**ZEUS52E3K**



**ZEUS52ES3K**

## **1. Bekapcsológomb**

Az UPS főkapcsolója.

## **2. Funkció gombok**

Fel/Le görgetés, kiválasztás és LCD menü megszakítása.

## **3. Multifunkciós LCD kijelző**

Állapotinformációkat, beállításokat és eseményeket jelző.

## **4. Akkumulátoros biztonsági mentésű és túlfeszültség-védelemmel ellátott aljzatok**

Akkumulátoros biztonsági mentést és túlfeszültség-védelmet biztosítanak. Ezek biztosítják, hogy az összekapcsolt berendezésekre áramszünet esetén is áramot biztosítsanak egy ideig.

## **5. Soros port**

A soros port kommunikációt biztosít az UPS és a számítógép között. Az UPS vezérelheti a számítógép kikapcsolását áramkimaradás során a kapcsolaton keresztül, míg a számítógép monitorozhatja az UPS-t és módosíthatja annak különböző programozható paramétereit.

## **6. EPO (Vészleállító) Csatlakozó**

Vészleállítás engedélyezése távoli helyről.

## **7. USB port**

Ez egy csatlakozási port, amely lehetővé teszi a kommunikációt és az irányítást az UPS és a csatlakoztatott számítógép között. Ajánlott telepíteni a Power master szoftvert a USB kábellel kapcsolt PC/Szerverre.

## **8. SNMP/HTTP Hálózati foglalat**

Foglalat az opcionális SNMP kártya telepítéséhez távoli hálózati irányításhoz és monitorozáshoz.

## **9. AC bemeneti csatlakozó**

Csatlakoztassa az AC tápkábelt megfelelően vezetett és földelt aljzathoz.

## **10. Bemeneti áramkör megszakító**

Bemeneti túlterhelés- és hibavédelmet biztosít.

## **11. Hosszabbított üzemidő akkumulátor modul csatlakozója (csak hosszú üzemidőű modellek esetén)**

Csatlakoztassa további külső akkumulátor modulokhoz.

## **12. Kimeneti csatlakozó blokk**

Csatlakoztassa a berendezéséhez.

# **AZ UPS RENDSZER TELEPÍTÉSE**

## **HARDVER TELEPÍTÉSE**

1. Az akkumulátorok töltési vesztesége előfordulhat szállítás és tárolás során. Az UPS használata előtt erősen javasolt az akkumulátorok négy órán át történő feltöltése annak érdekében, hogy az akkumulátorok maximális töltési kapacitása biztosított legyen. Az akkumulátorok újratöltéséhez egyszerűen csatlakoztassa az UPS-t egy AC aljzathoz.

2. Csatolja számítógépét, monitorát, és bármely külső tápellátással működtetett adattároló eszközt (merevlemez, szalag meghajtó, stb.) csak akkor az aljzatokba,

amikor az UPS kikapcsol és kihúzott. NE csatlakoztasson lézer nyomtatót, fénymásolót, fűtőtestet, porszívót, papírhasítót vagy más nagy elektromos eszközt az UPS-be. Ezek az eszközök áramigénye túlterhelheti és károsíthatja az egységet.

3. Egy fax gép, telefon, modem vonal vagy hálózati kábel védelme érdekében csatlakoztassa a telefon- vagy hálózati kábelt a fali aljzataból az UPS "IN" jelzésű aljzatába, és csatlakoztassa a telefonkábel vagy hálózati kábelt az UPS "OUT" jelzésű aljzataról a modemhez, számítógéphez, telefonhoz, fax géphez vagy hálózati eszközhöz.

4. Nyomja meg a BE kapcsolót az UPS bekapcsolásához. Ha túlterhelést érzékel, hangjelzés hallatszik, és az UPS folyamatosan egy hangjelzést ad másodpercenként. Az egység visszaállításához húzza ki néhány eszközt az aljzatokból. Győződjön meg arról, hogy az eszköz terhelőárama a biztonságos tartományon belül van (tekintse meg a műszaki adatokat).

5. Az UPS automatikus töltési funkcióval van ellátva. Amikor az UPS be van dugva egy AC aljzatba, az akkumulátor automatikusan töltődik, még akkor is, ha az egység ki van kapcsolva.

6. Az optimális akkumulátortöltés fenntartása érdekében hagyja az UPS-t állandóan dugva az AC aljzatba.

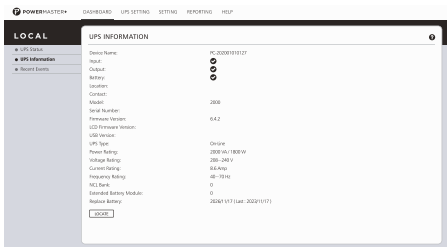
7. Mielőtt hosszabb ideig tárolná az UPS-t, kapcsolja ki az egységet. Ezután takarja le és tárolja teljesen feltöltött akkumulátorokkal. Három hónaponként töltsen fel az akkumulátorokat annak érdekében, hogy jó akkumulátor kapacitást és hosszú akkumulátor élettartamot biztosíts. A jó akkumulátortöltés fenntartása segít megelőzni az egység esetleges károsodását az akkumulátor szivárgásából.

8. Az UPS-nek egy USB portja (alapértelmezett) és egy soros portja van, amely lehetővé teszi az UPS és a csatlakoztatott számítógép közötti kapcsolatot és kommunikációt, amelyen a Power Master szoftver fut. Az UPS vezérelheti a számítógép kikapcsolását áramkimaradás során a kapcsolaton keresztül, míg a számítógép monitorozhatja az UPS-t és módosíthatja annak különböző programozható paramétereit. Megjegyzés: Egyszerre csak egy kommunikációs port használható. A nem használt port automatikusan letiltódik, vagy a soros port letiltódik, ha mindkét port csatlakoztatva van.

9. Az elektromos sokk elkerülése érdekében kapcsolja ki az egységet, és válassza le az egységet az áramforrásról, mielőtt a UPS-t hálózati (be-/kimeneti) áramkábelekkel kötné be. A hálózati (be-/kimeneti) áramkábelnek földelve kell lennie.

## SZOFTVER TELEPÍTÉSE

A Power Master+ kezelő szoftver egy felhasználóbarát felületet biztosít az áramellátási rendszerek számára. A grafikus felhasználói felület intuitív és az alapvető áramellátási információkat egy pillantás alatt megjeleníti. Kérjük, kövesse az alábbi eljárást a szoftver telepítéséhez.



### Telepítési eljárás:

1. Töltse le a Power Master+ szoftvert a következő webhelyről:

<https://www.powermonitor.software/>

2. Kattintson duplán a fájlra, és kövesse az installációs lépéseket. Amikor számítógépe újraindul, a Power Master+ szoftver egy kék ikonként jelenik meg a rendszer tálcáján.

Need Help?

Besoin d'aide ?

Hai bisogno di aiuto?

Precisa de ajuda?

Brauchst du Hilfe?

¿Necesitas ayuda?

Szükséged van segítségre?

Potrzebujesz pomocy?



[support@conceptronic.net](mailto:support@conceptronic.net)



[www.conceptronic.net](http://www.conceptronic.net)