

RollerMouse Pro

Wireless

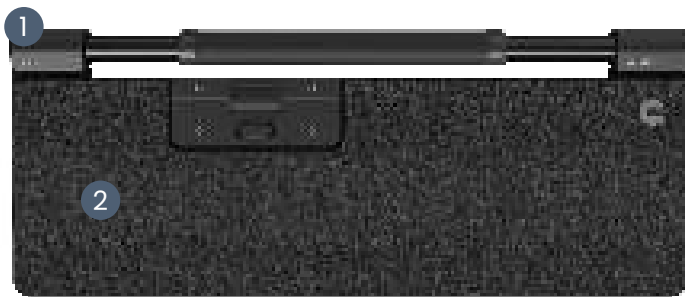
Manuel
Produit



Contour

Contenu de l'emballage

1. RollerMouse Pro
2. Repose-poignets
3. Réhausseurs de clavier
4. Dongle USB
5. Extension USB
6. Câble de chargement USB

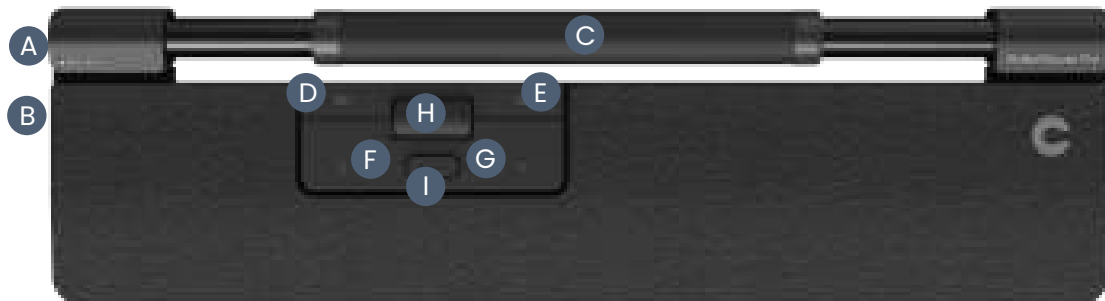


Guide de l'utilisateur



Fonctions

- A. Voyant vitesse du curseur
- B. Commutateur
- C. Rollerbar
- D. Copier
- E. Coller
- F. Clic gauche
- G. Clic droit
- H. Molette de défilement
- I. Double-clic



Démarrage rapide

1. Se connecter via Bluetooth

Allumez la RollerMouse Pro (bouton **B**). Sur votre ordinateur, naviguez jusqu'à la zone des paramètres concernant les connexions Bluetooth, qui varient en fonction du système d'exploitation de votre ordinateur. Sélectionnez l'option pour ajouter ou trouver un appareil Bluetooth. Votre RollerMouse devrait être automatiquement reconnue, sélectionnez-la sur votre ordinateur pour lancer le processus d'appariement Bluetooth.

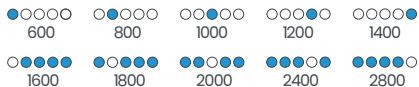
2. Se connecter via dongle USB

Insérez le dongle USB dans le port USB disponible et allumez votre RollerMouse. Votre ordinateur reconnaîtra votre nouveau dispositif et se connectera automatiquement.

3. Se connecter via connexion USB filaire
Connectez le câble USB à votre RollerMouse et à un port USB disponible sur votre ordinateur. Votre ordinateur reconnaîtra votre nouvel appareil et se connectera automatiquement.

Vitesse du curseur (DPI)

Appuyer sur la vitesse du curseur (bouton **A**) pour faire défiler les vitesses de curseur. Il existe des sélections de vitesse qui vont de lente (600 DPI) à rapide (2800 DPI). La vitesse peut être identifiée par les voyants LED comme indiqué. Maintenez la vitesse du curseur (bouton **A**) pendant 8 secondes pour rétablir les paramètres par défaut.



Niveau de batterie

Le niveau de la batterie est indiqué lorsque la RollerMouse Pro est sous tension ou branchée.

Si le niveau de la batterie est inférieur à 20%, un seul voyant clignote pour indiquer la nécessité de recharger l'appareil.



Fonction de clic de la Rollerbar

La force du clic fait référence au niveau de résistance lorsque l'on clique sur la Rollerbar. Pour régler la force du clic, appuyez sur le bouton **A** (Vitesse du curseur) et maintenez-le enfoncé, puis appuyez sur le bouton **C** (Rollerbar). Déplacez le bouton **H** (Molette de défilement) vers le haut et vers le bas pour régler la force du clic.

Pour désactiver la fonction de clic de la Rollerbar, réglez la tension du clic jusqu'à ce que toutes les LED soient allumées.

Son du clic de sur la Rollerbar

La Rollerbar dispose de 6 réglages différents du volume de clic. Pour modifier le volume du clic, appuyez sur le bouton **A** (Vitesse du curseur), tout en maintenant le bouton **A** enfoncé, appuyer et relâcher le bouton **H** (Molette de défilement), le voyant LED indiquera le réglage actuel du volume du clic. Déplacer le bouton **H** vers le haut/bas pour régler le volume. Relâcher le bouton **A** pour confirmer le réglage du volume du clic.

Pour désactiver le volume de clic de la Rollerbar, réglez le volume de clic jusqu'à ce que toutes les LED soient allumées.

Chargement

Pour charger votre RollerMouse, retirez le prolongateur USB et le dongle du câble de charge. Branchez l'extrémité USB-C dans la RollerMouse et connectez-la à une prise USB-A de votre ordinateur.

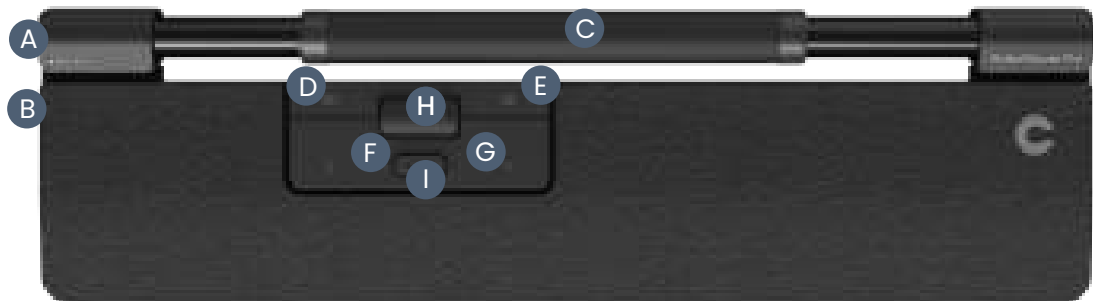
Votre RollerMouse sera complètement chargée en 5 heures environ. Vous pouvez continuer à utiliser la RollerMouse pendant qu'elle se recharge.



Connexion sans fil

Une fois allumé, l'appareil est en mode automatique et se connecte à la première connexion disponible. L'appareil tente d'abord de se connecter au dongle. Si aucune connexion n'est établie, l'appareil tentera de se connecter via Bluetooth en utilisant les informations d'appairage déjà présentes dans l'appareil. Si aucune information d'appairage n'est disponible, il démarre le mode d'appairage Bluetooth et reste dans ce mode d'appairage pendant environ deux minutes.

Si l'appareil est laissé en mode d'appairage automatique, la RollerMouse passera par les étapes ci-dessus à chaque fois qu'elle sera mise hors tension puis remise sous tension.



Synchronisation et options secondaires

1. Redémarrer la liaison Bluetooth:
Appuyez sur le bouton **A**. En maintenant le bouton **A** enfoncé, appuyez deux fois sur le bouton **F** puis relâchez le bouton **A**.
2. Sélectionner la connectivité Bluetooth uniquement:
Appuyez sur le bouton **A**. En maintenant le bouton **A** enfoncé, appuyez et relâchez le bouton **F** trois fois puis relâchez le bouton **A**.
3. Sélectionner la connectivité Dongle uniquement:
Appuyez sur le bouton **A**. En maintenant le bouton **A** enfoncé, appuyez et relâchez le bouton **G** trois fois puis relâchez le bouton **A**.
4. Rétablir la connexion avec le dongle:
Débranchez puis rebranchez le dongle à l'appareil pour permettre la liaison. Tenez l'appareil à proximité du dongle et appuyez sur le bouton **A**. En maintenant le bouton **A** enfoncé, appuyez et relâchez le bouton **G** deux fois puis relâchez le bouton **A**.
5. Réinitialiser la fonction sans fil en mode de liaison automatique:
Appuyez sur le bouton **A**. En maintenant le bouton **A** enfoncé, appuyez et relâchez le bouton **F** puis relâchez le bouton **A**.

Lorsque l'appareil est branché à l'aide d'un câble USB, cette connexion prévaut sur la connectivité sans fil.

Visitez contourdesign.com/BT pour plus d'informations sur Bluetooth.

Réhausseurs de clavier

Avant d'utiliser votre RollerMouse Pro, prenez le temps d'ajuster votre clavier.

Si vous utilisez d'autres claviers que le Balance Keyboard de Contour, vous pouvez utiliser les réhausseurs de clavier pour obtenir la hauteur et l'angle de clavier souhaités. Il suffit de placer les réhausseurs de clavier sous les pieds de votre clavier - comme si le clavier était posé sur la table.

Pour une position ergonomique correcte, le bord avant du clavier doit être aussi proche que possible de la Rollerbar. Nous recommandons d'utiliser une inclinaison négative qui vous aide à maintenir une position neutre du poignet et à réduire l'extension de vos doigts.



Inclinaison négative



Neutre élevée



Neutre plate

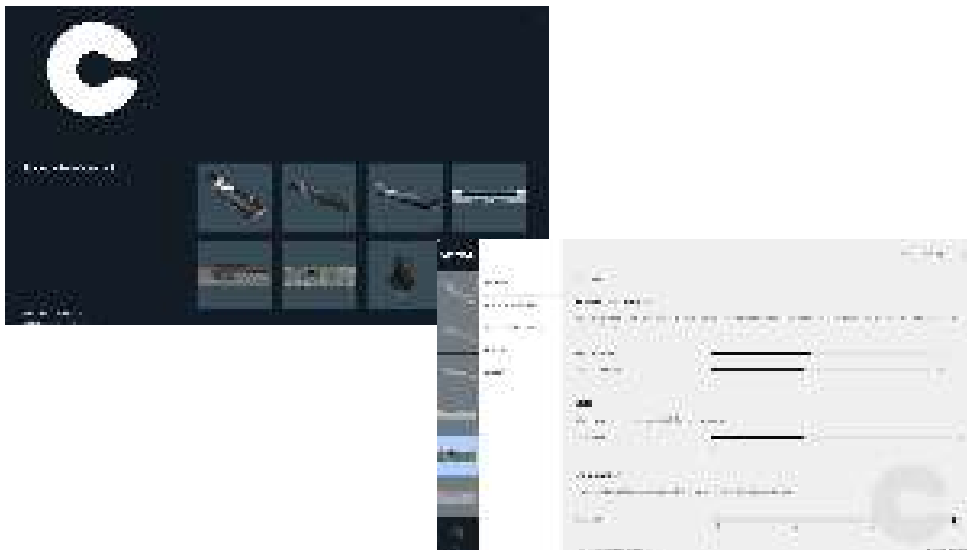


Inclinaison positive

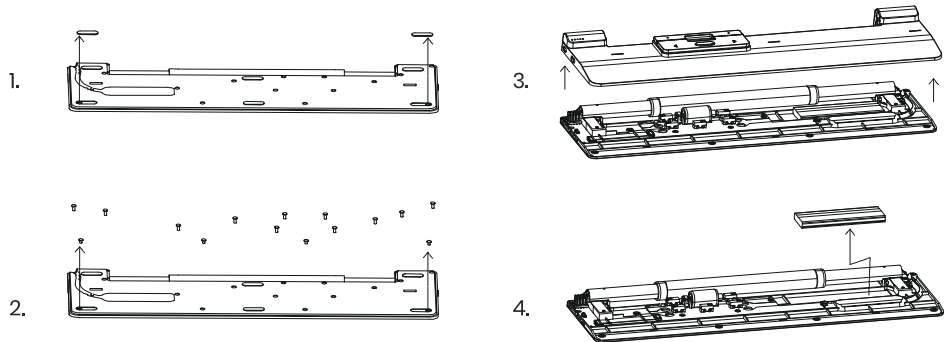
Pilote de logiciel

Tous les produits ergonomiques de Contour sont prêts à l'emploi. Si vous souhaitez personnaliser votre RollerMouse, nous vous recommandons de télécharger le pilote gratuit disponible à l'adresse suivante:

contourdesign.com/drivers



Élimination de la batterie



Contour

Contour Design Nordic A/S

Nyropsgade 41-43, 1. sol
DK-1602 Copenhagen V, Denmark
Téléhone: +45 70 27 02 27
Email: info@contourdesign.com

Contour Design, Inc.

10 Industrial Drive
Windham, New Hampshire 03087, USA
Téléhone: (603) 893-4556
Email: ergoinfo@contourdesign.com

Pour plus d'informations, visitez:

www.contourdesign.com

Testé et conformes aux normes FCC
et IC.



Déclaration de conformité FCC

Les changements ou modifications qui ne sont pas expressément approuvés par la partie responsable de la conformité peuvent annuler le droit de l'utilisateur d'exploiter l'équipement.

Cet appareil a été testé et respecte les limitations applicables aux appareils numériques de catégorie B, conformément à la section 15 des règles de la FCC. Ces limitations sont destinées à fournir une protection raisonnable contre les interférences nuisibles dans le cadre d'une installation à domicile. Cet équipement génère, utilise et peut émettre des radiofréquences et, s'il n'est pas installé ou utilisé conformément aux instructions, peut entraîner des interférences nuisibles aux communications radio.

Toutefois, rien ne peut garantir que de telles interférences ne se produiront pas dans une installation particulière. Si l'appareil provoque des interférences nuisibles à la réception radio ou télé, ce qui peut être déterminé en éteignant et en allumant l'appareil, il est conseillé à l'utilisateur d'essayer de corriger les interférences d'une des manières suivantes:

- Réorienter ou repositionner l'antenne de réception.
- Accroître la distance entre l'appareil et le récepteur.
- Brancher l'appareil à la prise d'un circuit différent de celui auquel le récepteur est branché.
- Consulter le revendeur ou un technicien de radio/télé qualifié pour obtenir de l'aide.

Cet appareil est conforme à la section 15 des règles de la FCC . Le fonctionnement est soumis aux deux conditions suivantes:

- (1) cet appareil ne doit pas provoquer d'interférences nuisibles, et
- (2) cet appareil doit accepter toutes les interférences reçues, y compris les interférences pouvant entraîner un fonctionnement non souhaité.

Déclaration de conformité IC

Cet appareil est conforme aux RSS exempts de licence d'Industry Canada. Son fonctionnement est soumis aux deux conditions suivantes :

1. Cet appareil ne doit pas provoquer d'interférences et
2. Cet appareil doit accepter toutes les interférences, y compris les interférences pouvant entraîner le fonctionnement non souhaité de l'appareil.

Le sigle « IC: » devant le numéro d'enregistrement/de certificat signifie uniquement que les spécifications techniques d'Industry Canada ont été respectées. Ce produit est conforme aux spécifications techniques applicables d'Industry Canada.

Garantie

En cas d'un mauvais fonctionnement en raison d'un vice de fabrication, nous remplacerons le produit. Cette garantie ne couvre pas les dommages en cas d'utilisation incorrecte du produit.

Attention!

Si vous tentez de démonter votre "RollerMouse Pro" votre garantie sera annulée.