


OptiPlex

Guide d'installation de l'antenne

Remarques, précautions et avertissements

 **REMARQUE** : Une REMARQUE indique des informations importantes qui peuvent vous aider à mieux utiliser votre produit.

 **PRÉCAUTION : ATTENTION** vous avertit d'un risque de dommage matériel ou de perte de données et vous indique comment éviter le problème.




 **AVERTISSEMENT** : Un AVERTISSEMENT signale un risque d'endommagement du matériel, de blessure corporelle, voire de décès.

Table des matières

Chapitre 1: Avant de commencer.....	4
Chapitre 2: Outils recommandés.....	5
Chapitre 3: Antenne pour OptiPlex au format tour.....	6
Chapitre 4: Antenne pour OptiPlex au format compact.....	8
Chapitre 5: Antenne pour OptiPlex Micro.....	10
Chapitre 6: Installation de l'antenne.....	12
Chapitre 7: Antenne SMA.....	14
Chapitre 8: Obtenir de l'aide.....	15
Contacter Dell.....	15

Avant de commencer

Étapes

1. Enregistrez et fermez tous les fichiers et quittez tous les programmes ouverts.
2. Arrêtez le système : cliquez sur **Démarrer** >  **Alimentation** > **Arrêter**.
 **REMARQUE** : Si vous utilisez un système d'exploitation Linux, consultez la documentation correspondante pour connaître les instructions relatives à l'arrêt du système.
3. Débranchez le système et tous les périphériques connectés de leurs prises secteur.
4. Déconnectez de votre système tous les appareils et périphériques réseau qui y sont raccordés (clavier, souris et écran).
 **PRÉCAUTION** : Pour retirer un câble réseau, déconnectez-le d'abord du système, puis du périphérique réseau.
5. Si l'unité système ou l'adaptateur est installé sur l'écran :
 - a. Déconnectez de l'écran les câbles d'alimentation et tous les câbles d'écran.
 - b. Retirez le socle de l'écran et posez l'écran sur une surface propre et douce.

Outils recommandés

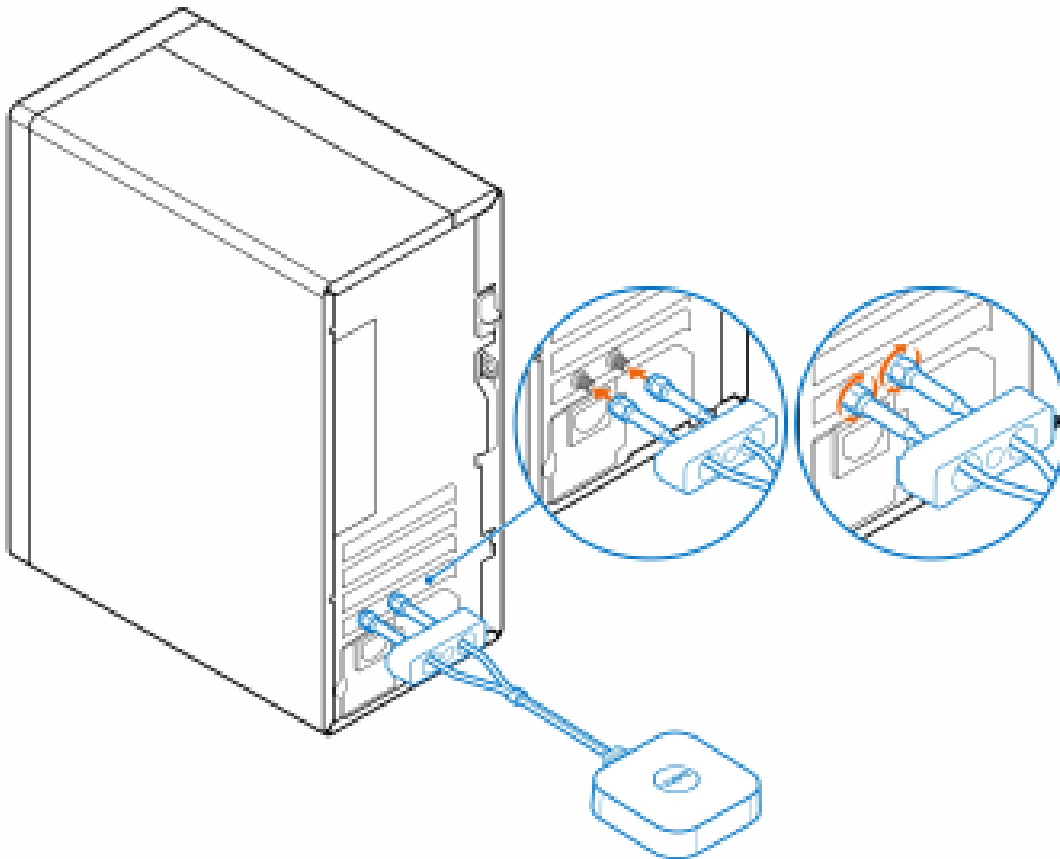
Les procédures décrites dans le présent document peuvent nécessiter l'utilisation de l'outil suivant :

- Tournevis cruciforme n° 2

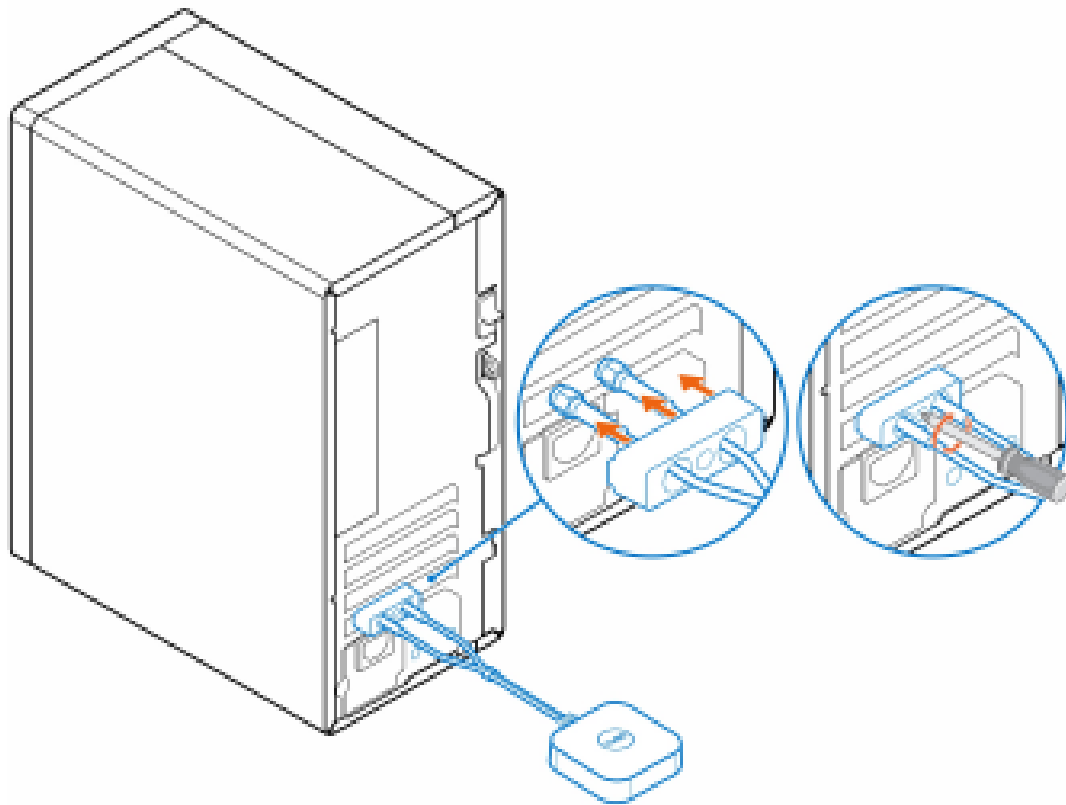
Antenne pour OptiPlex au format tour

Étapes

1. Suivez les instructions de la section [Avant de commencer](#).
2. Alignez et raccordez les câbles d'antenne aux connecteurs SMA sur le boîtier.
3. Serrez les boulons pour fixer les câbles d'antenne aux connecteurs SMA sur le boîtier.



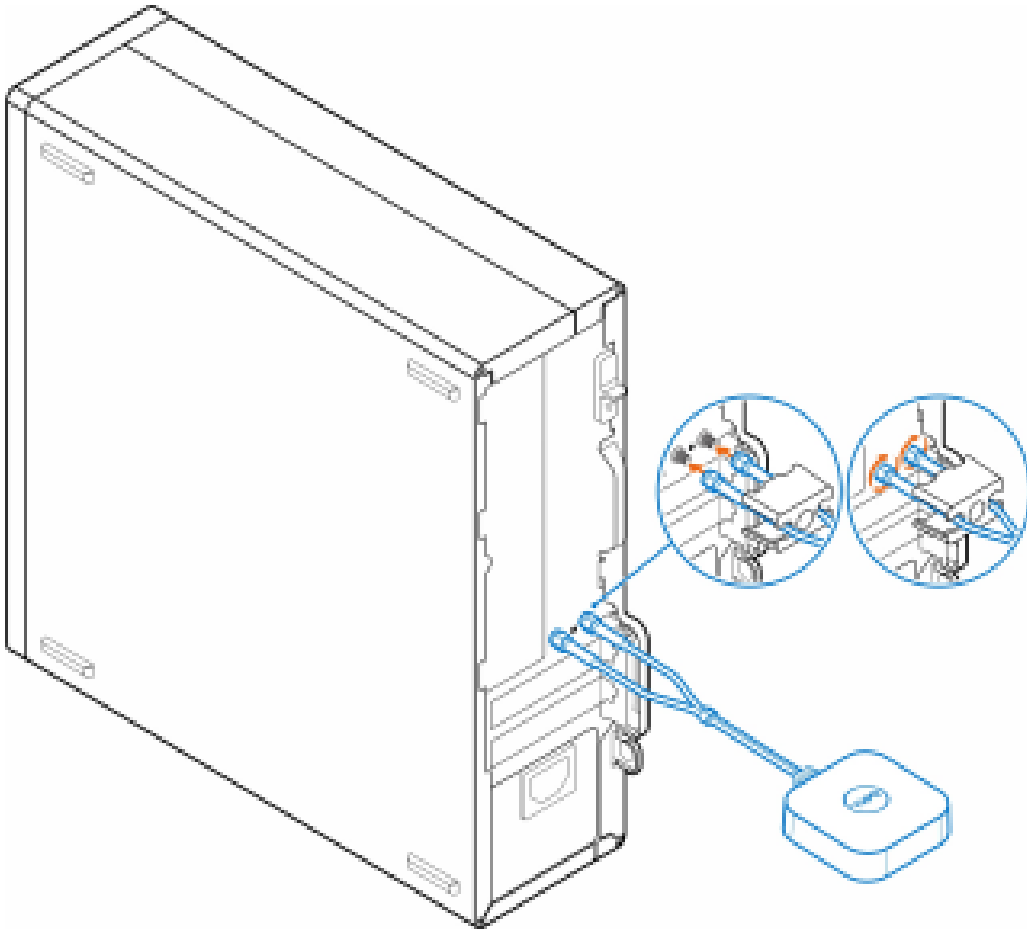
4. Faites glisser le cache SMA par-dessus les câbles d'antenne.
5. Alignez les languettes du cache SMA avec les fentes sur le boîtier.
6. Poussez le cache SMA vers le boîtier jusqu'au déclic d'enclenchement.
7. Serrez la vis imperdable pour fixer le cache SMA au boîtier.



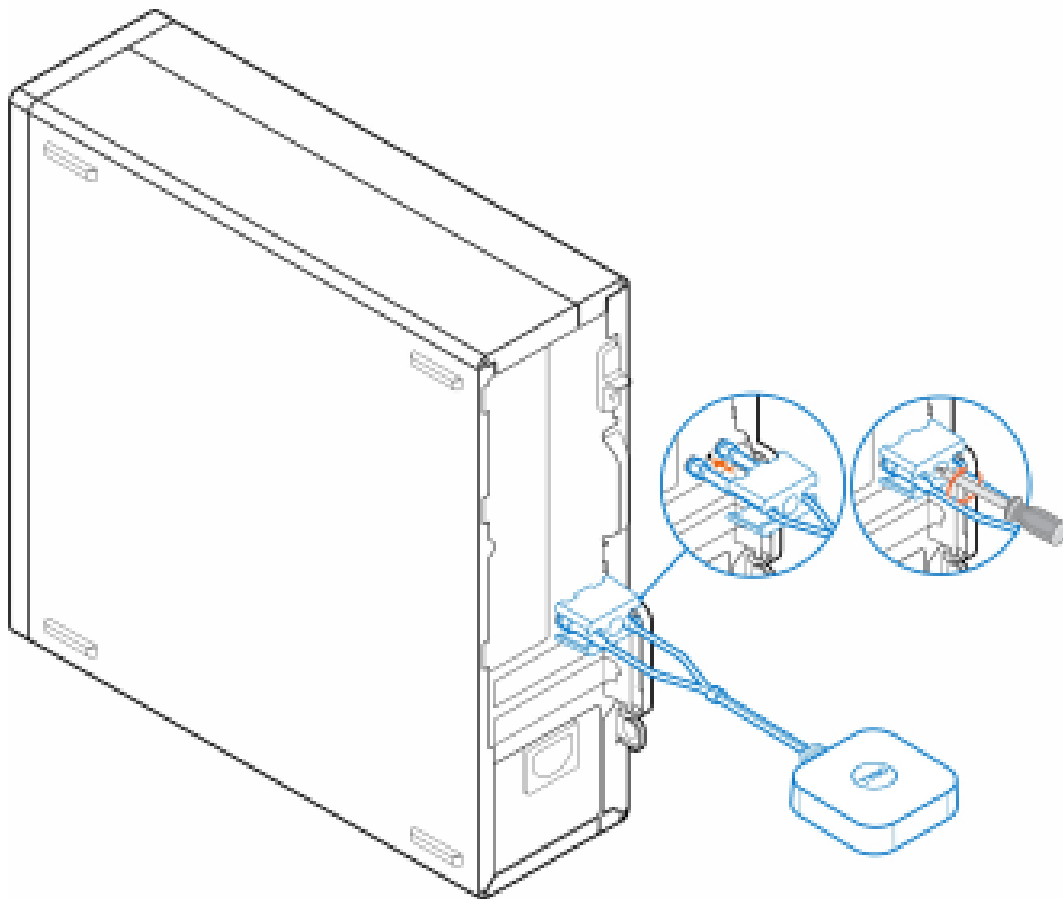
Antenne pour OptiPlex au format compact

Étapes

1. Suivez les instructions de la section [Avant de commencer](#).
2. Alignez et raccordez les câbles d'antenne aux connecteurs SMA sur le boîtier.
3. Serrez les boulons pour fixer les câbles d'antenne aux connecteurs SMA sur le boîtier.



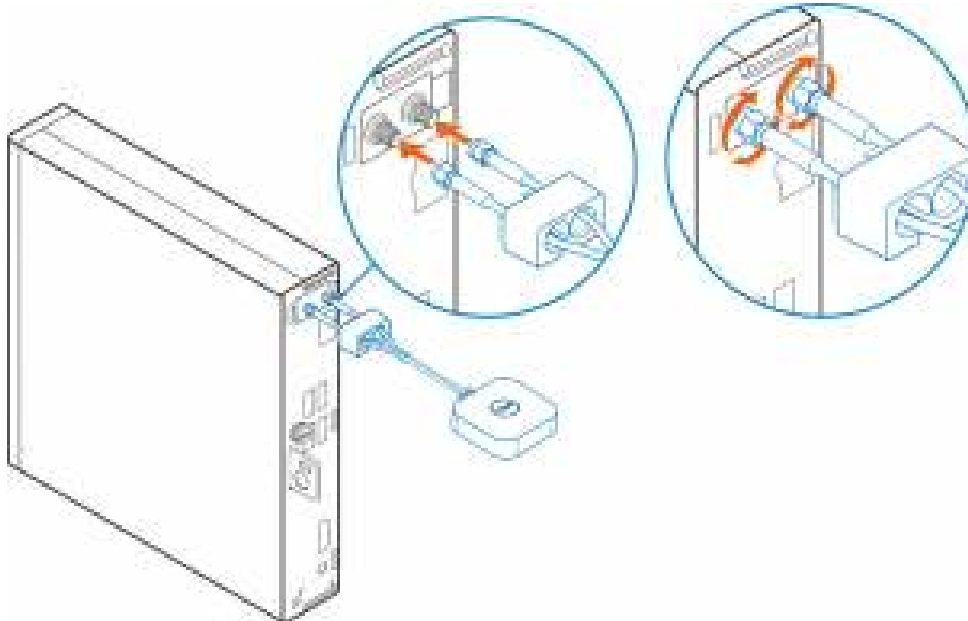
4. Faites glisser le cache SMA par-dessus les câbles d'antenne.
5. Alignez les languettes du cache SMA avec les fentes sur le boîtier.
6. Poussez le cache SMA vers le boîtier jusqu'au déclic d'enclenchement.
7. Serrez la vis imperdable pour fixer le cache SMA au boîtier.



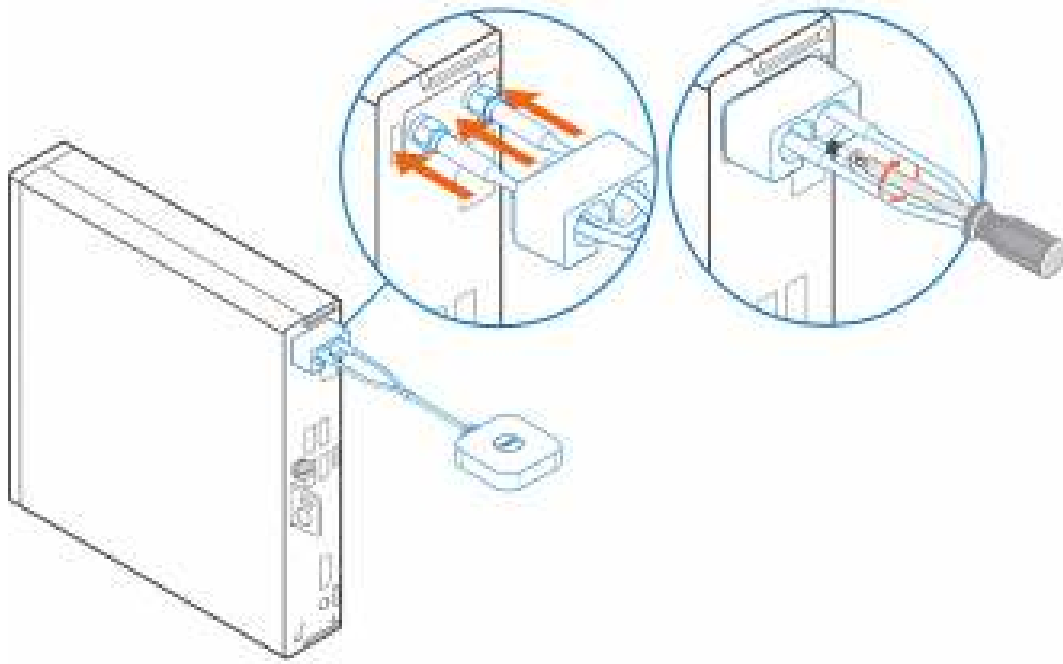
Antenne pour OptiPlex Micro

Étapes

1. Suivez les instructions de la section [Avant de commencer](#).
2. Alignez et raccordez les câbles d'antenne aux connecteurs SMA sur le boîtier.
3. Serrez les boulons pour fixer les câbles d'antenne aux connecteurs SMA sur le boîtier.

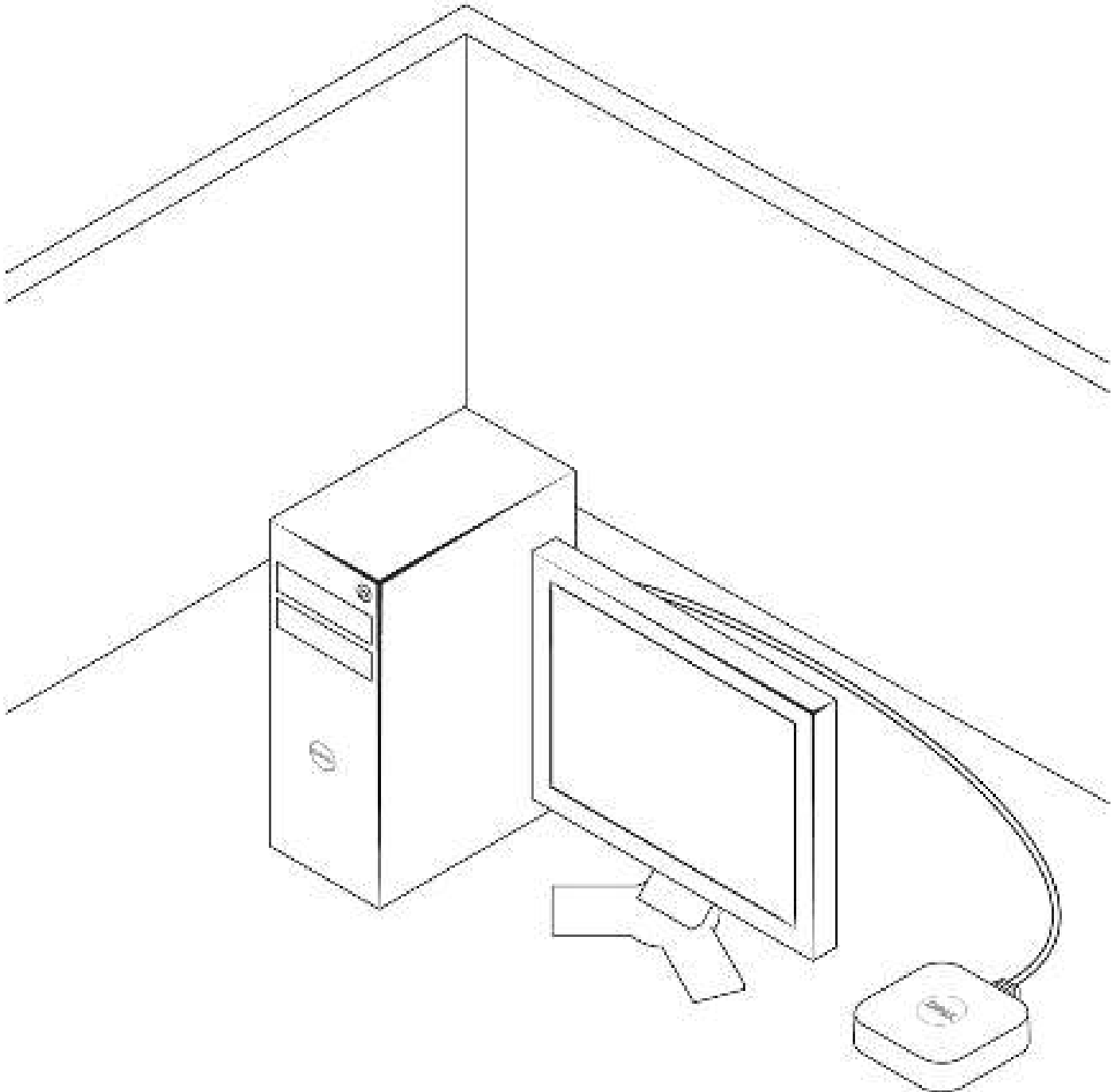


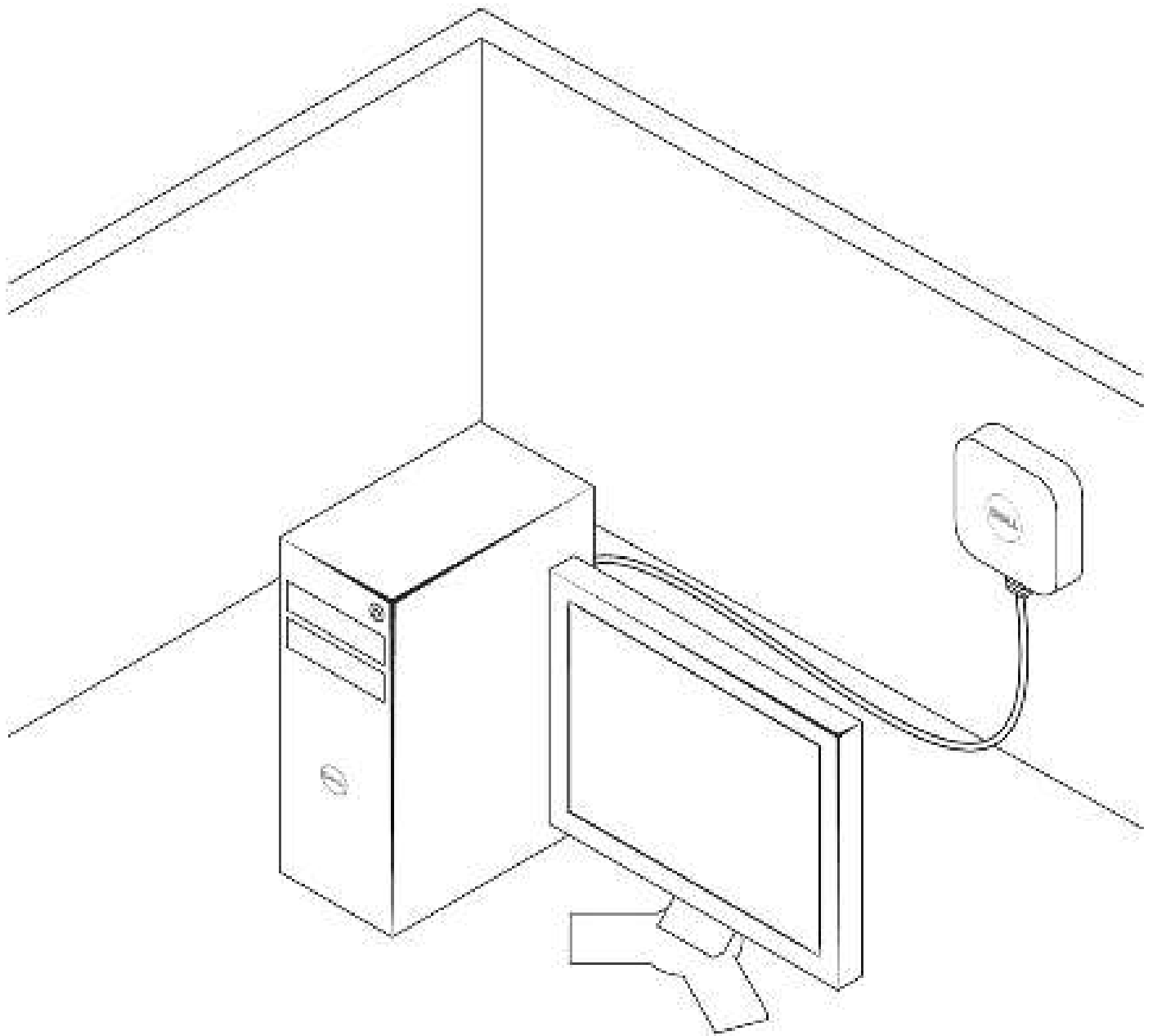
4. Faites glisser le cache SMA par-dessus les câbles d'antenne.
5. Alignez les languettes du cache SMA avec les fentes sur le boîtier.
6. Poussez le cache SMA vers le boîtier jusqu'au déclic d'enclenchement.
7. Serrez la vis imperdable pour fixer le cache SMA au boîtier.



Installation de l'antenne

Installez l'antenne dans un emplacement approprié.






Antenne SMA

Pour connaître les procédures de retrait et d'installation des antennes SMA, recherchez le manuel de maintenance des ordinateurs OptiPlex sur www.dell.com/support.

Obtenir de l'aide

Contacteur Dell

Prérequis

 **REMARQUE :** Si vous ne possédez pas une connexion Internet active, vous pourrez trouver les coordonnées sur votre facture d'achat, bordereau d'expédition, acte de vente ou catalogue de produits Dell.

À propos de cette tâche

Dell offre plusieurs options de service et de support en ligne et par téléphone. La disponibilité des produits varie selon le pays et le produit. Certains services peuvent ne pas être disponibles dans votre région. Pour contacter le service commercial, du support technique ou client de Dell :

Étapes

1. Rendez-vous sur **Dell.com/support**.
2. Sélectionnez la catégorie de support
3. Recherchez votre pays ou région dans le menu déroulant **Choisissez un pays ou une région** situé au bas de la page.
4. Sélectionnez le lien de service ou de support en fonction de vos besoins.