


OptiPlex Micro

Guide d'installation des accessoires

Remarques, précautions et avertissements

 **REMARQUE** : Une REMARQUE indique des informations importantes qui peuvent vous aider à mieux utiliser votre produit.

 **PRÉCAUTION : ATTENTION** vous avertit d'un risque de dommage matériel ou de perte de données et vous indique comment éviter le problème.




 **AVERTISSEMENT** : Un AVERTISSEMENT signale un risque d'endommagement du matériel, de blessure corporelle, voire de décès.

Table des matières

| | |
|---|-----------|
| Chapitre 1: Avant de commencer..... | 4 |
| Chapitre 2: Socle vertical pour OptiPlex Micro..... | 5 |
| Chapitre 3: Montage mural pour OptiPlex Micro..... | 8 |
| Chapitre 4: Support de bureau pour ordinateur OptiPlex Micro..... | 14 |
| Chapitre 5: Support d'écran pour OptiPlex Micro Pro-2 série E..... | 19 |
| Chapitre 6: Double support VESA pour OptiPlex Micro..... | 27 |
| Chapitre 7: Socle tout-en-un pour OptiPlex Micro - MFS22..... | 30 |
| Chapitre 8: Obtenir de l'aide et contacter Dell..... | 36 |

Avant de commencer

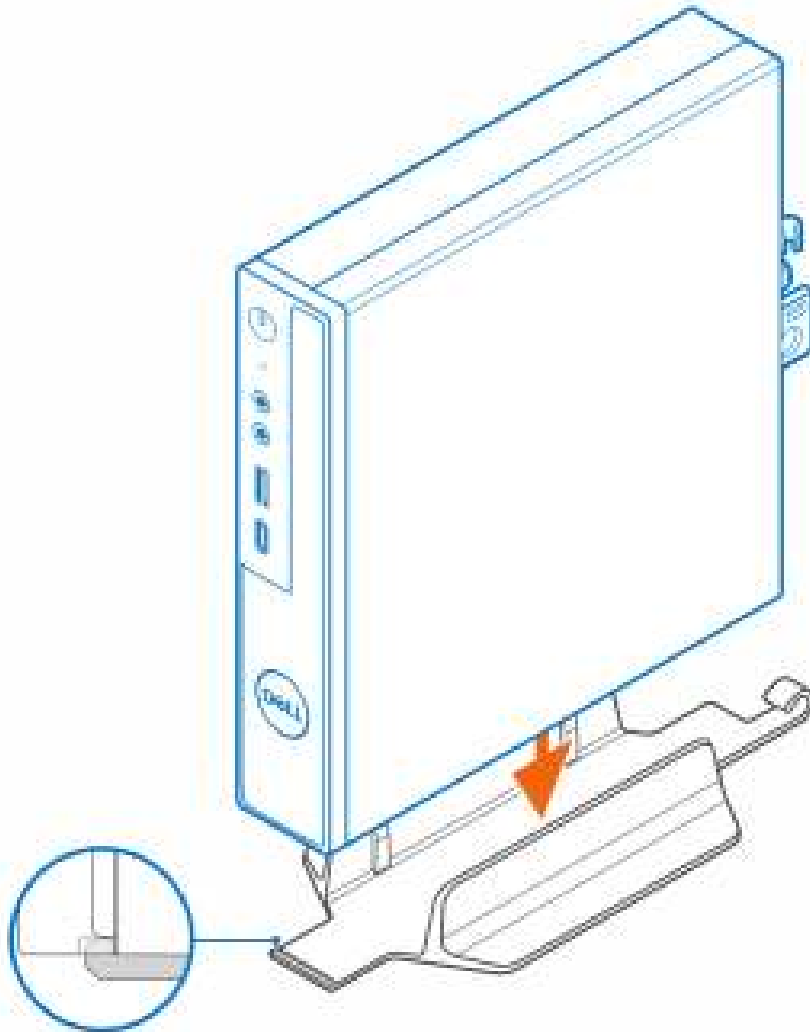
Étapes

1. Enregistrez et fermez tous les fichiers et quittez tous les programmes ouverts.
2. Arrêtez l'ordinateur : cliquez sur **Démarrer** >  **Alimentation** > **Arrêter**.
 **REMARQUE** : Si vous utilisez un système d'exploitation Linux, consultez la documentation correspondante pour connaître les instructions relatives à l'arrêt du système.
3. Déconnectez l'ordinateur et tous les périphériques qui y sont reliés de leur prise électrique.
4. Déconnectez de votre ordinateur tous les appareils et périphériques réseau qui y sont raccordés (clavier, souris et écran).
 **PRÉCAUTION** : Pour retirer un câble réseau, déconnectez-le d'abord de l'ordinateur, puis du périphérique réseau.
5. Si l'ordinateur ou l'adaptateur est installé sur l'écran :
 - a. Déconnectez de l'écran les câbles d'alimentation et tous les câbles d'écran.
 - b. Retirez le socle de l'écran et posez l'écran sur une surface propre et douce.

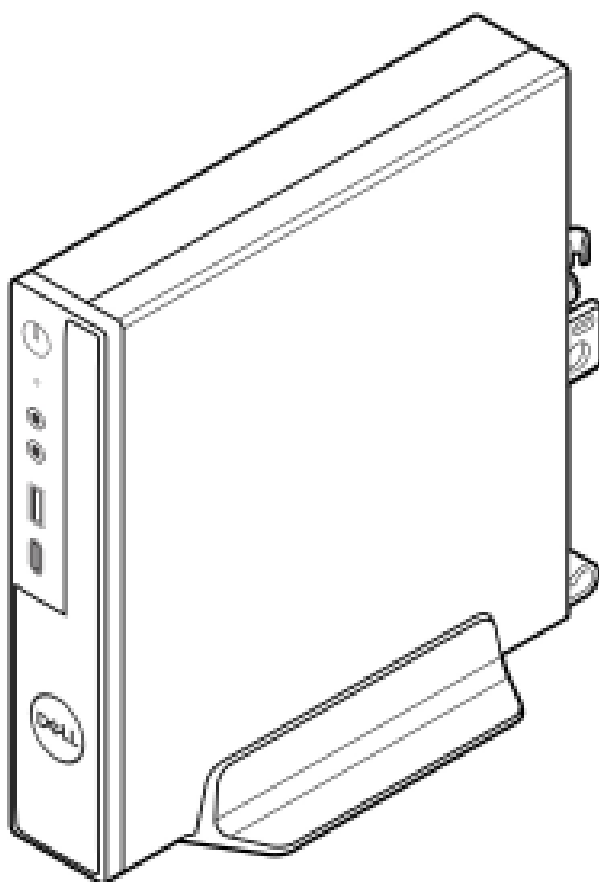
Socle vertical pour OptiPlex Micro

Étapes

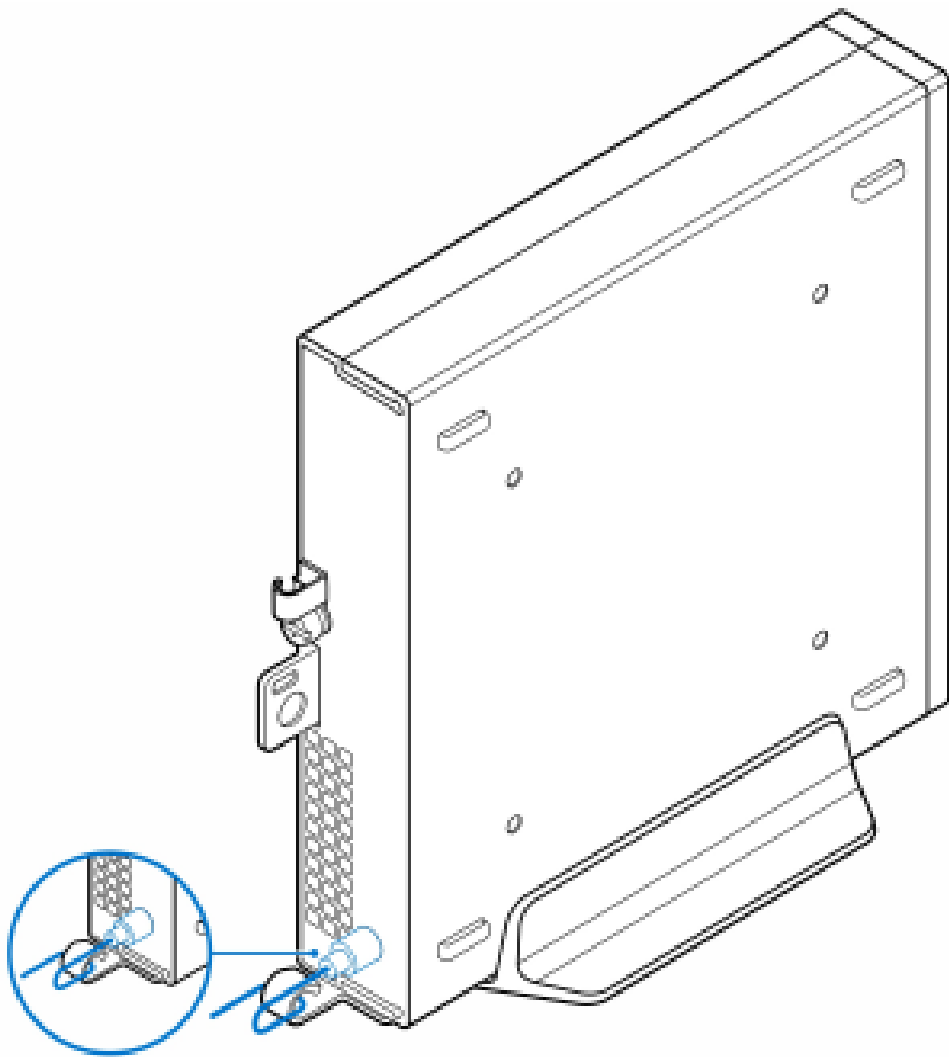
1. Suivez les instructions de la section [Avant d'intervenir à l'intérieur de votre ordinateur](#).
2. Alignez le logement du boîtier avec la languette située sur le socle vertical et placez l'ordinateur sur le socle vertical.



REMARQUE : Veillez à aligner le logement du boîtier avec la languette située sur le socle vertical afin d'éviter que l'ordinateur ne glisse du socle vertical.



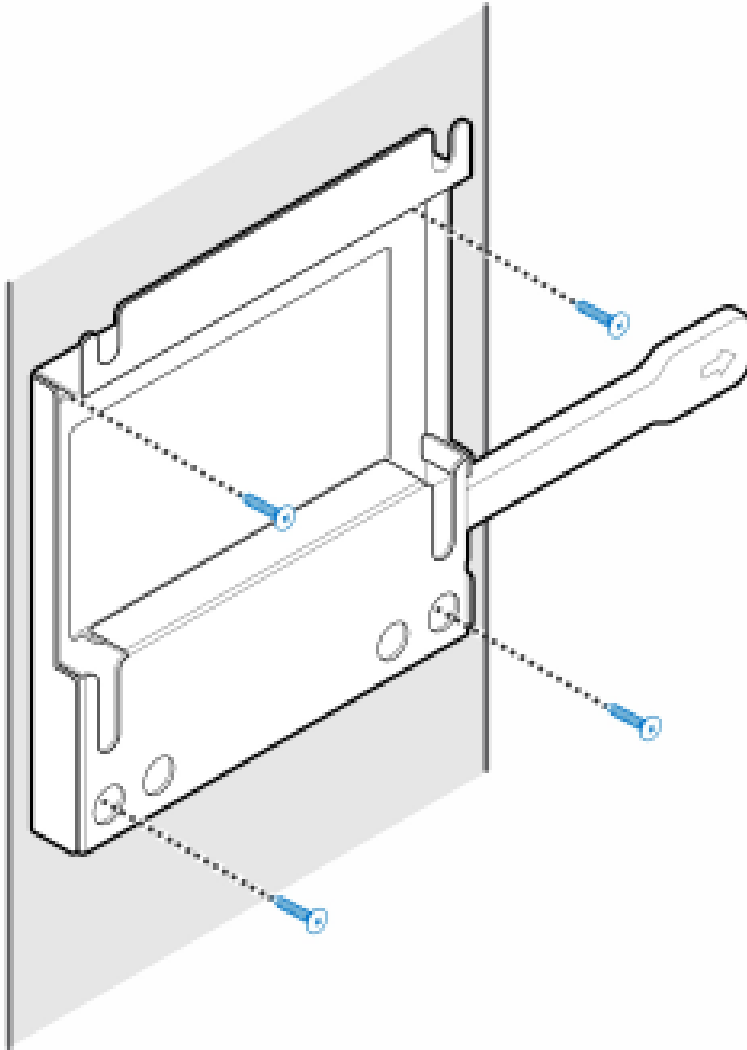
3. Acheminez le câble d'alimentation à travers le crochet situé sur le socle vertical pour éviter toute déconnexion accidentelle du câble d'alimentation.



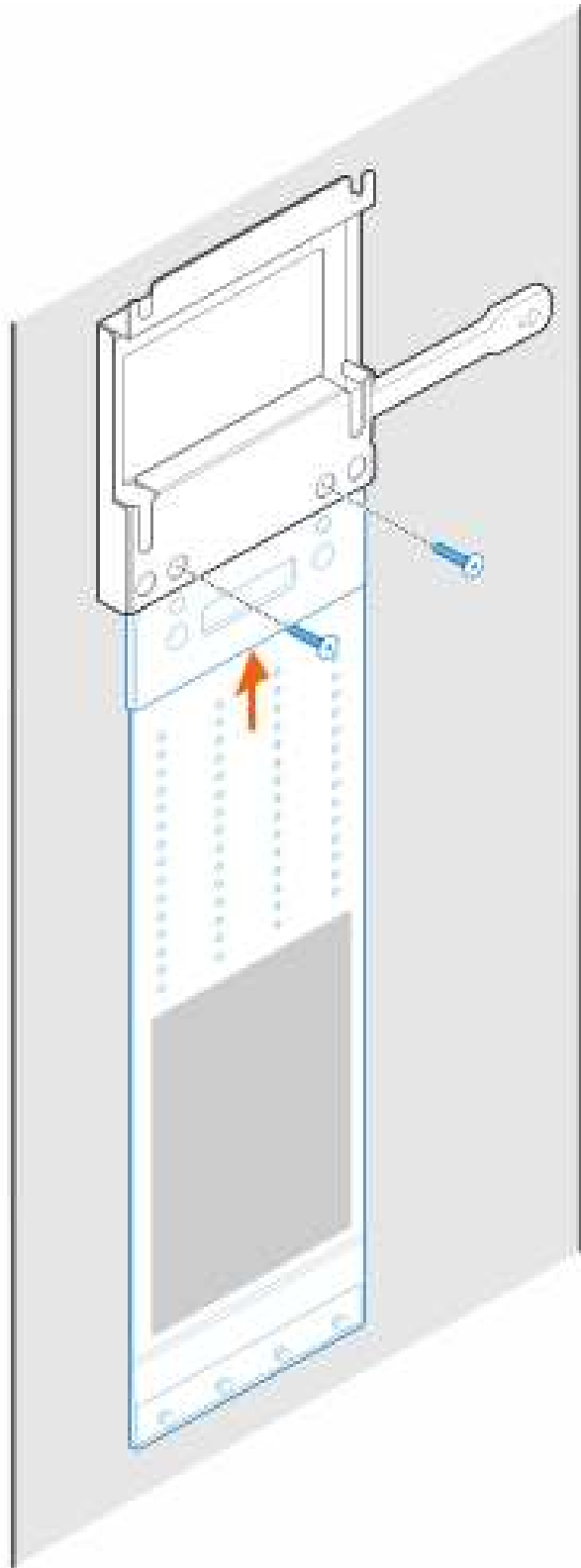
Montage mural pour OptiPlex Micro

Étapes

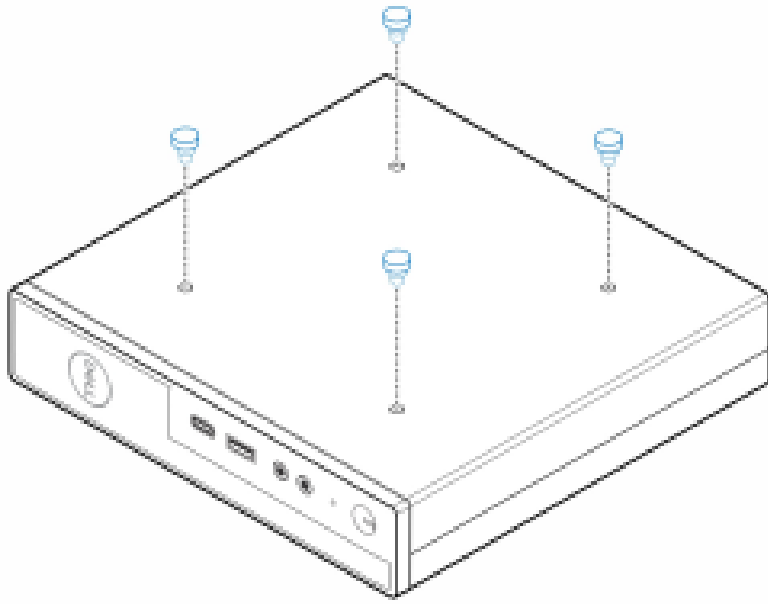
1. Suivez les instructions de la section [Avant d'intervenir à l'intérieur de votre ordinateur](#).
2. Placez le support VESA sur le mur.
3. Installez les quatre vis autotaraudeuses (M4x13) pour fixer le support VESA au mur.



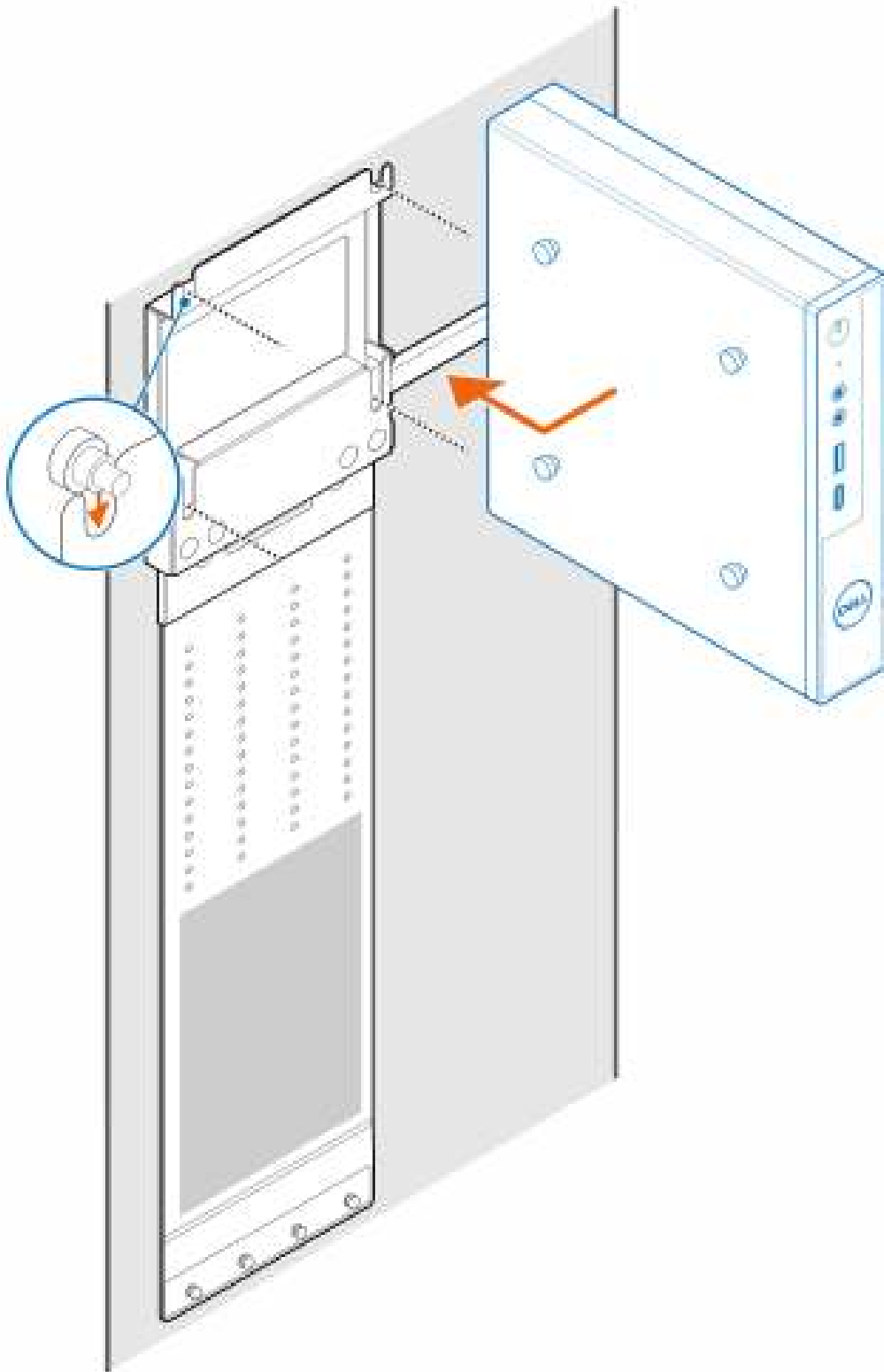
4. Installez les deux vis (M3x6) pour fixer le manchon de l'adaptateur secteur au support VESA.



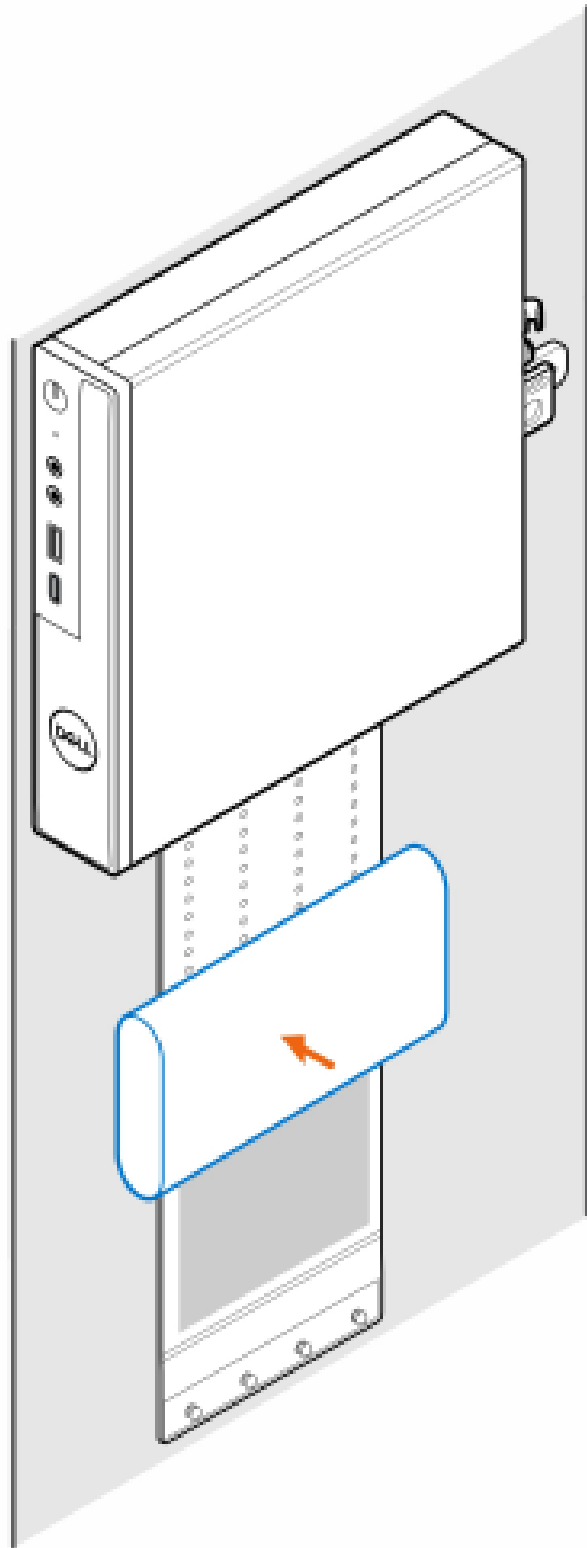
5. Installez les quatre vis à pas(M4x4) sur le boîtier.



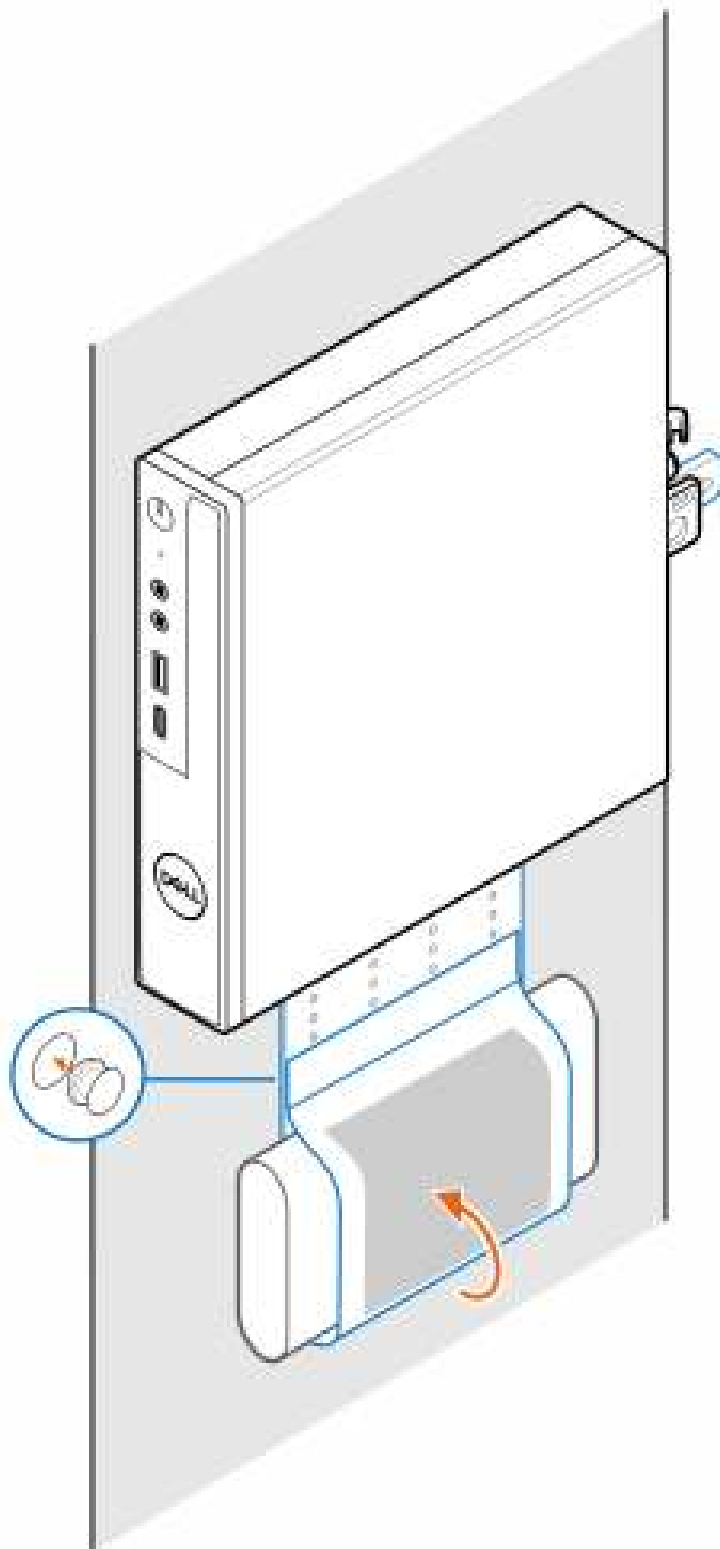
6. Alignez la vis à pas (M4x4) avec les encoches du support mural et montez l'ordinateur sur le support mural.



7. Placez l'adaptateur secteur sur son manchon.



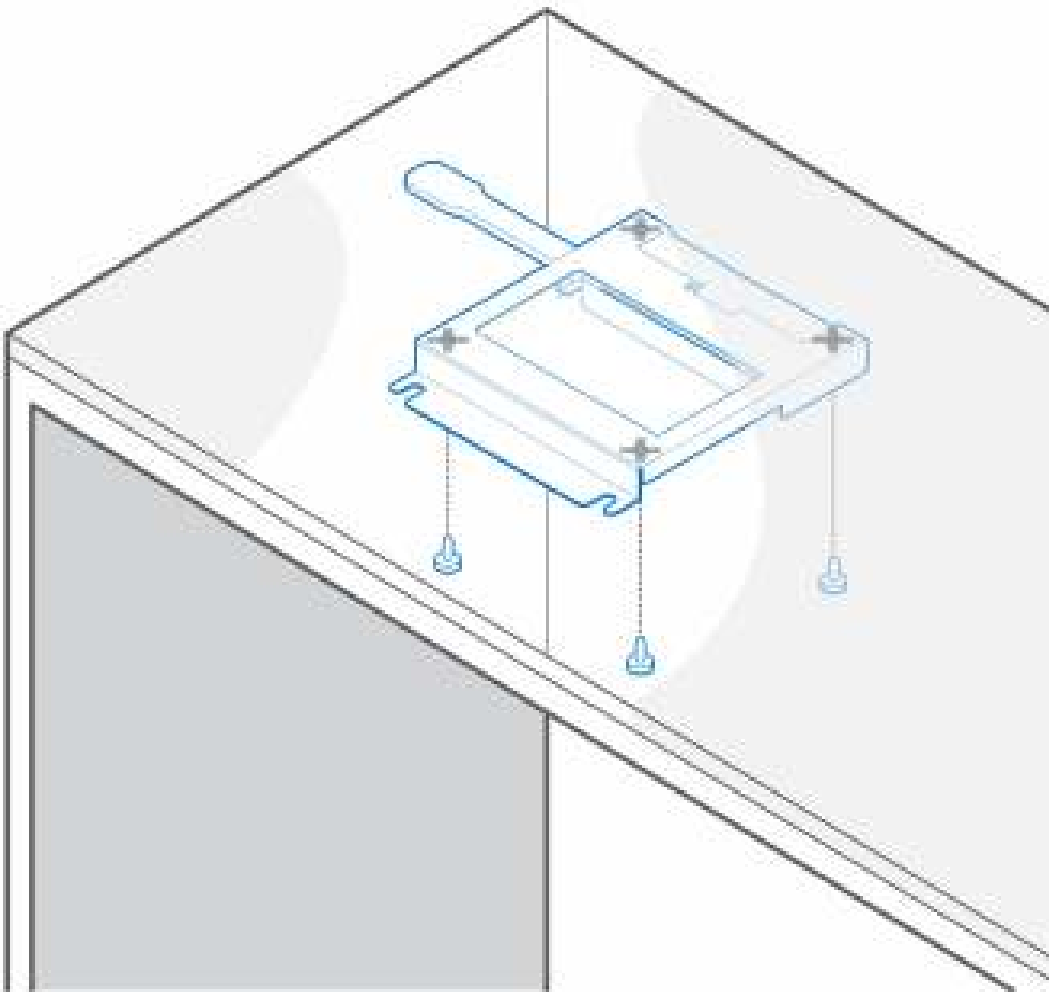
8. Entourez l'adaptateur secteur avec le manchon et insérez les languettes de fixation dans les trous du manchon de l'adaptateur secteur à un niveau approprié.



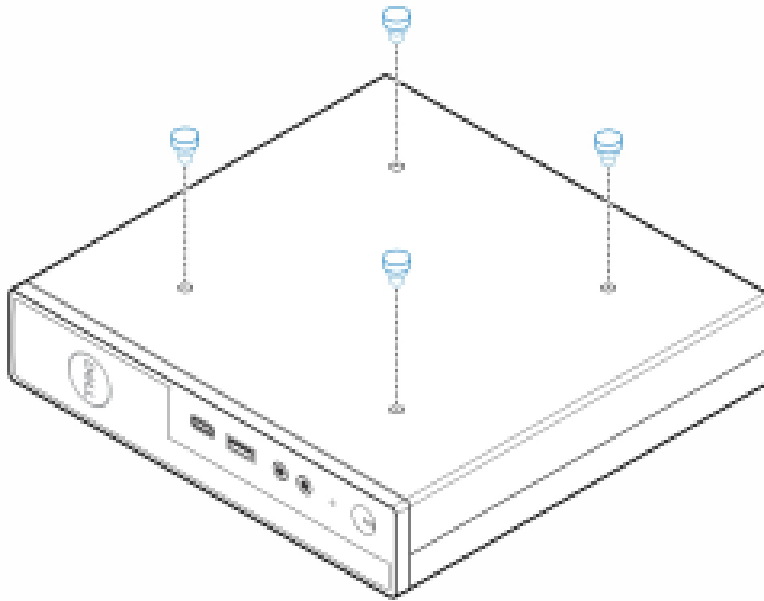
Support de bureau pour ordinateur OptiPlex Micro

Étapes

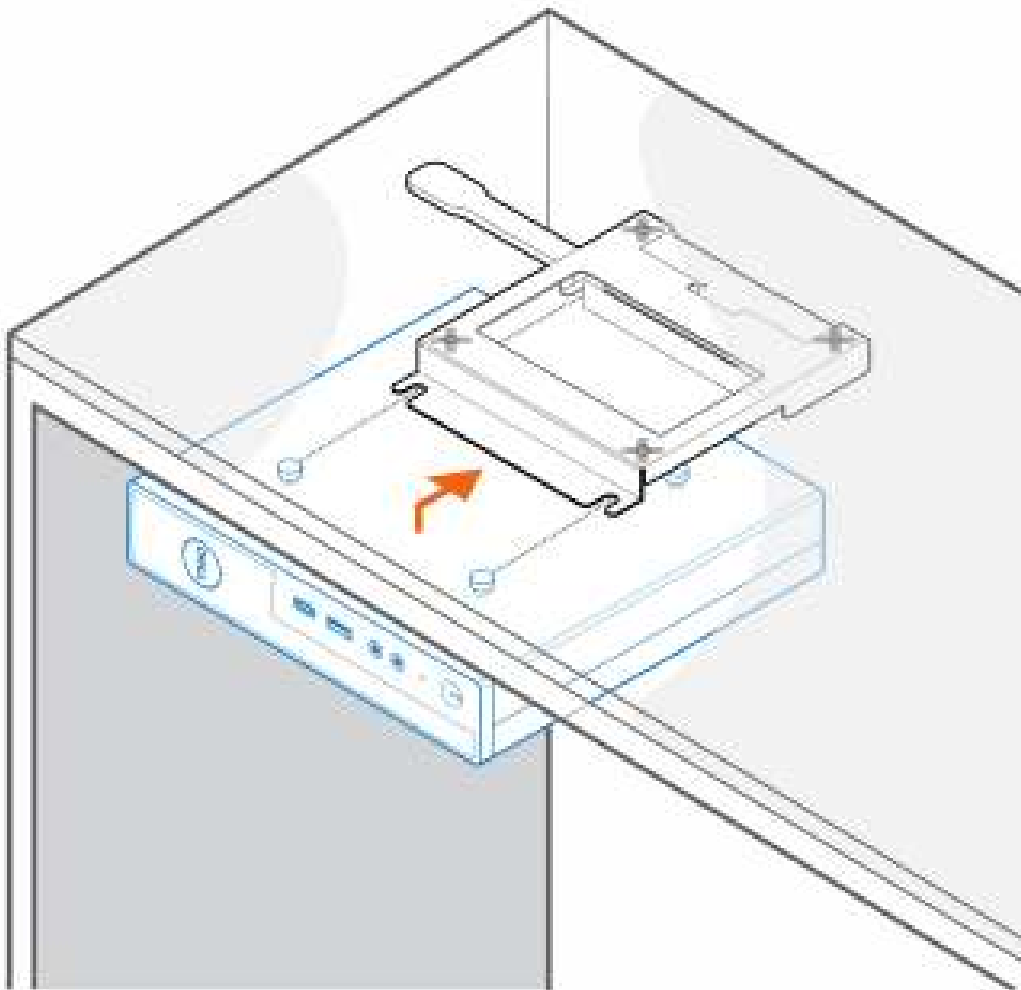
1. Suivez les instructions de la section [Avant d'intervenir à l'intérieur de votre ordinateur](#).
2. Placez le support VESA sous le bureau.
3. Serrez les quatre vis autotaraudeuses (M4x13) pour fixer le support VESA sous le bureau.



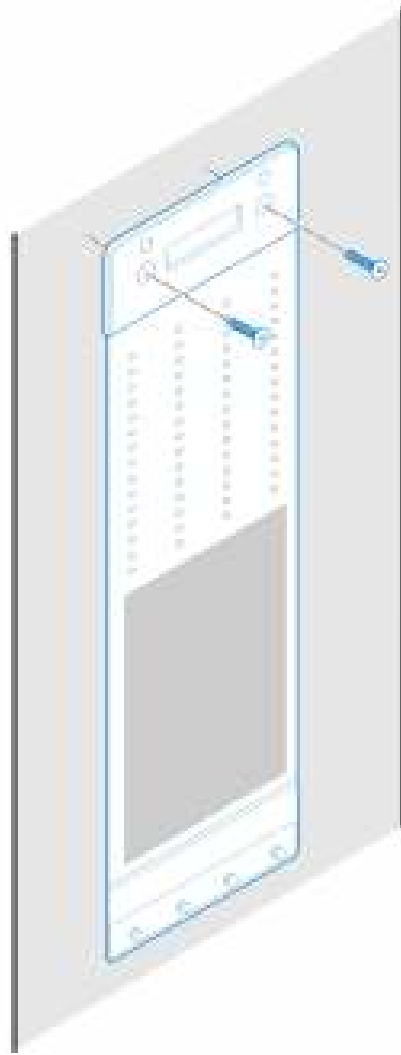
4. Installez les quatre vis à pas(M4x4) sur le boîtier.



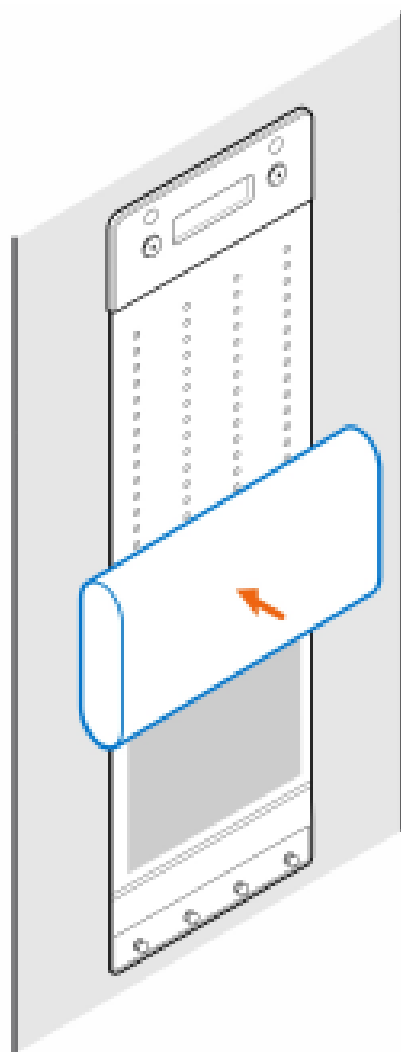
5. Alignez les vis à pas (M4x4) avec les encoches du support de bureau et montez l'ordinateur sur le support de bureau.



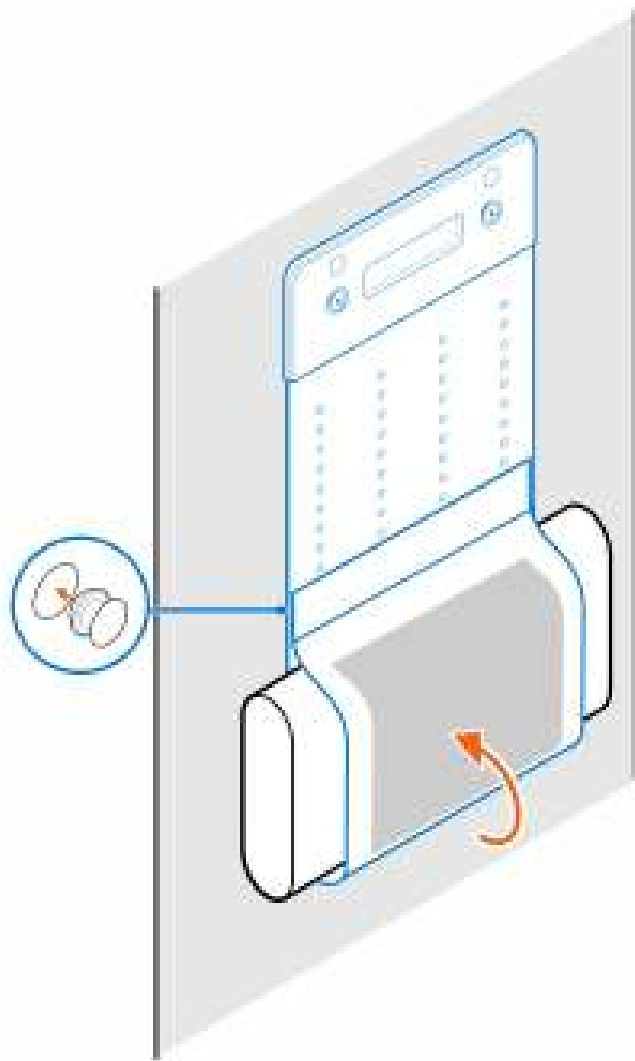
6. Installez les deux vis (M3x6) pour fixer le manchon de l'adaptateur secteur sous le bureau.



7. Placez l'adaptateur secteur sur son manchon.



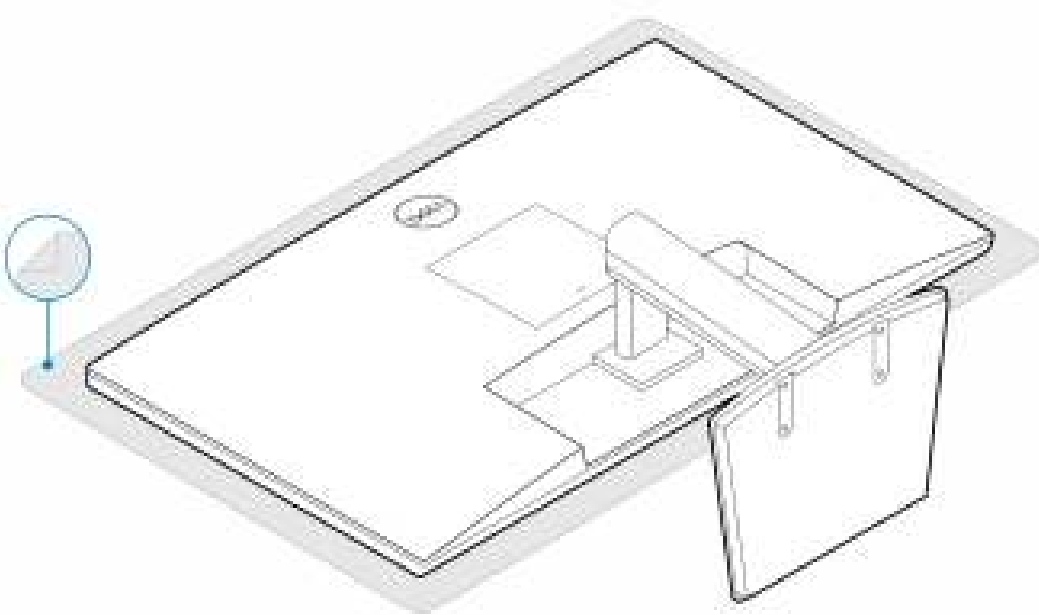
8. Entourez l'adaptateur secteur avec le manchon et insérez les languettes de fixation dans les trous du manchon de l'adaptateur secteur à un niveau approprié.



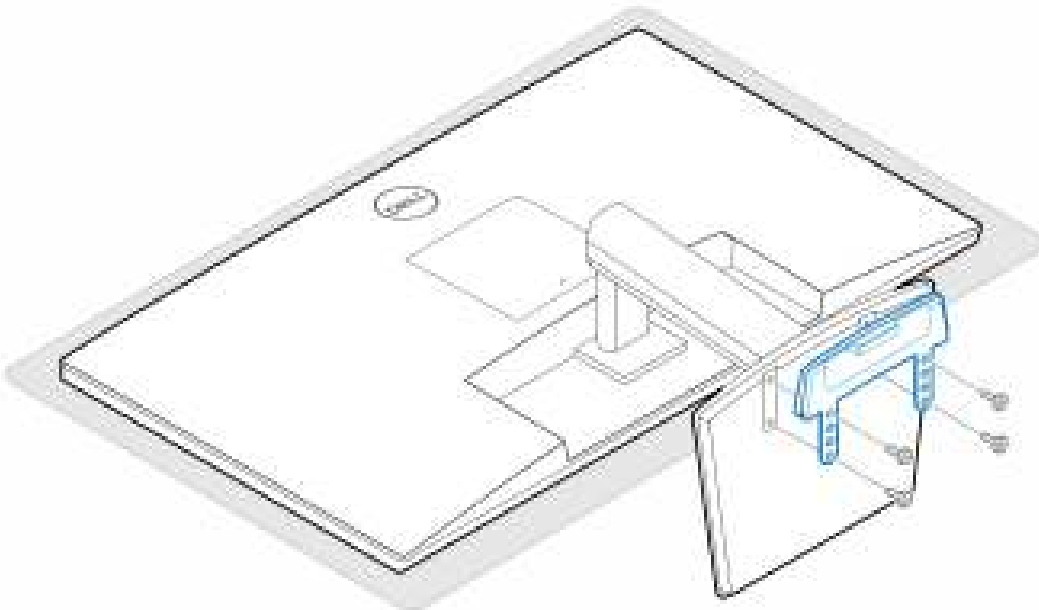
Support d'écran pour OptiPlex Micro Pro-2 série E

Étapes

1. Suivez les instructions de la section [Avant d'intervenir à l'intérieur de votre ordinateur](#).
2. Placez l'écran sur un chiffon doux ou un coussin.

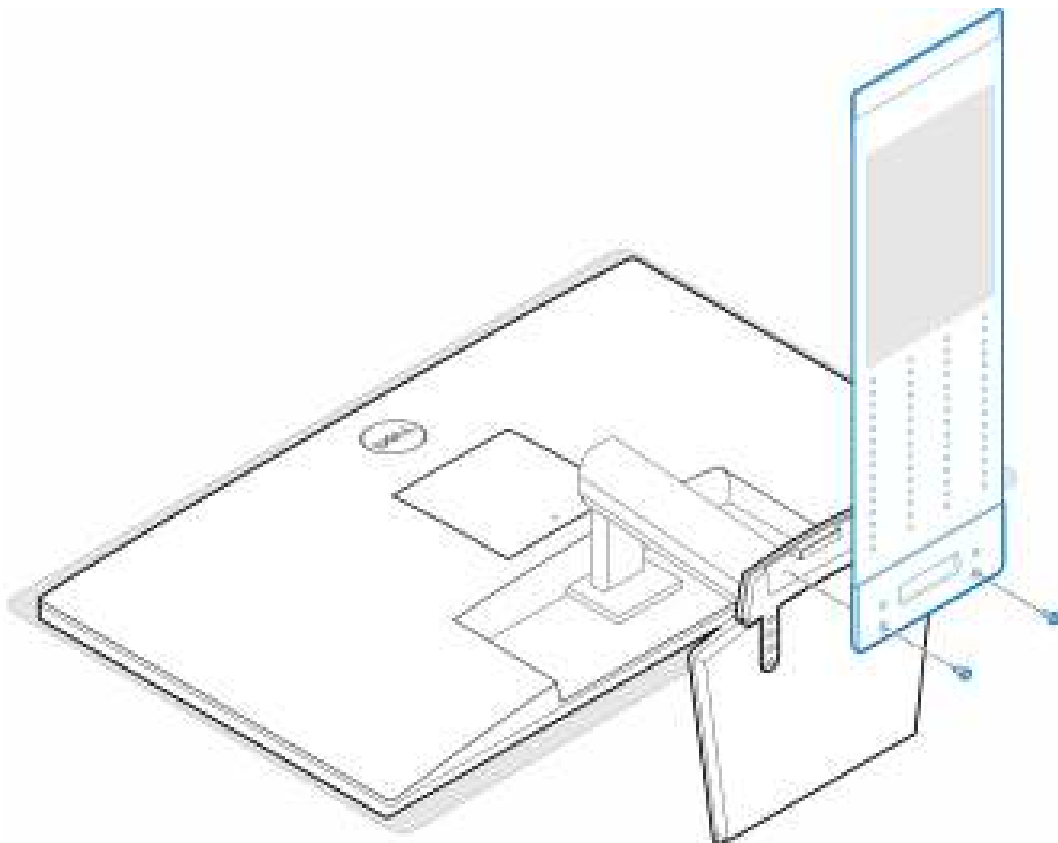


3. Installez les quatre vis (M2,5x7) qui fixent l'extension au socle de l'écran.

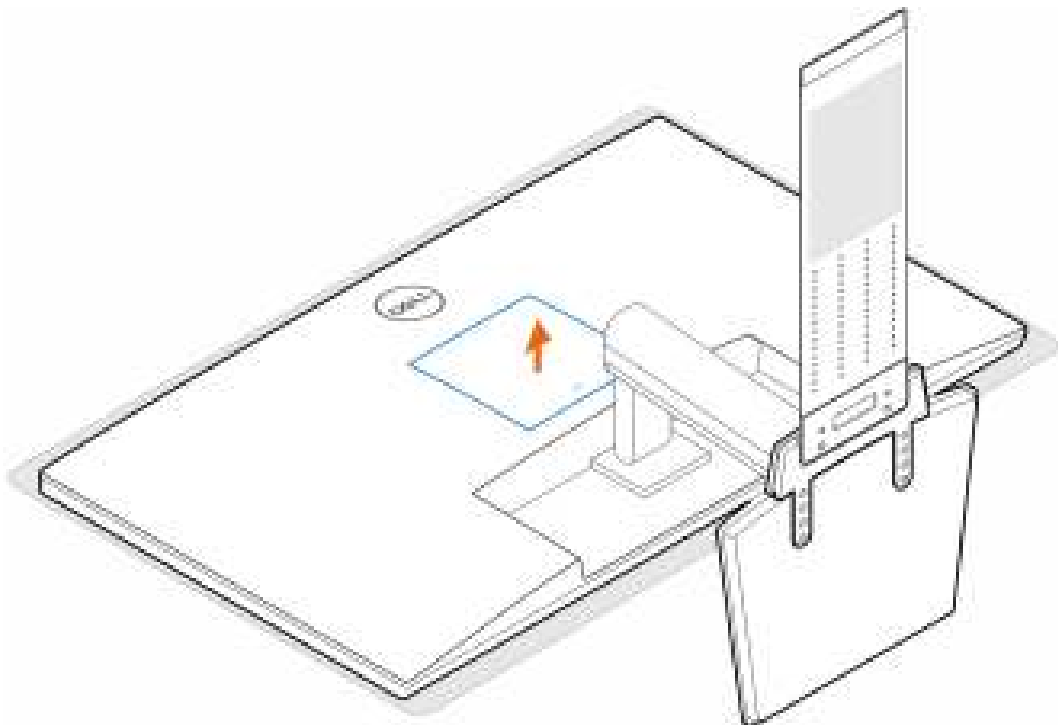


4. Installez les deux vis (M3x6) pour fixer le manchon de l'adaptateur secteur (montée de gamme) au socle tout-en-un.

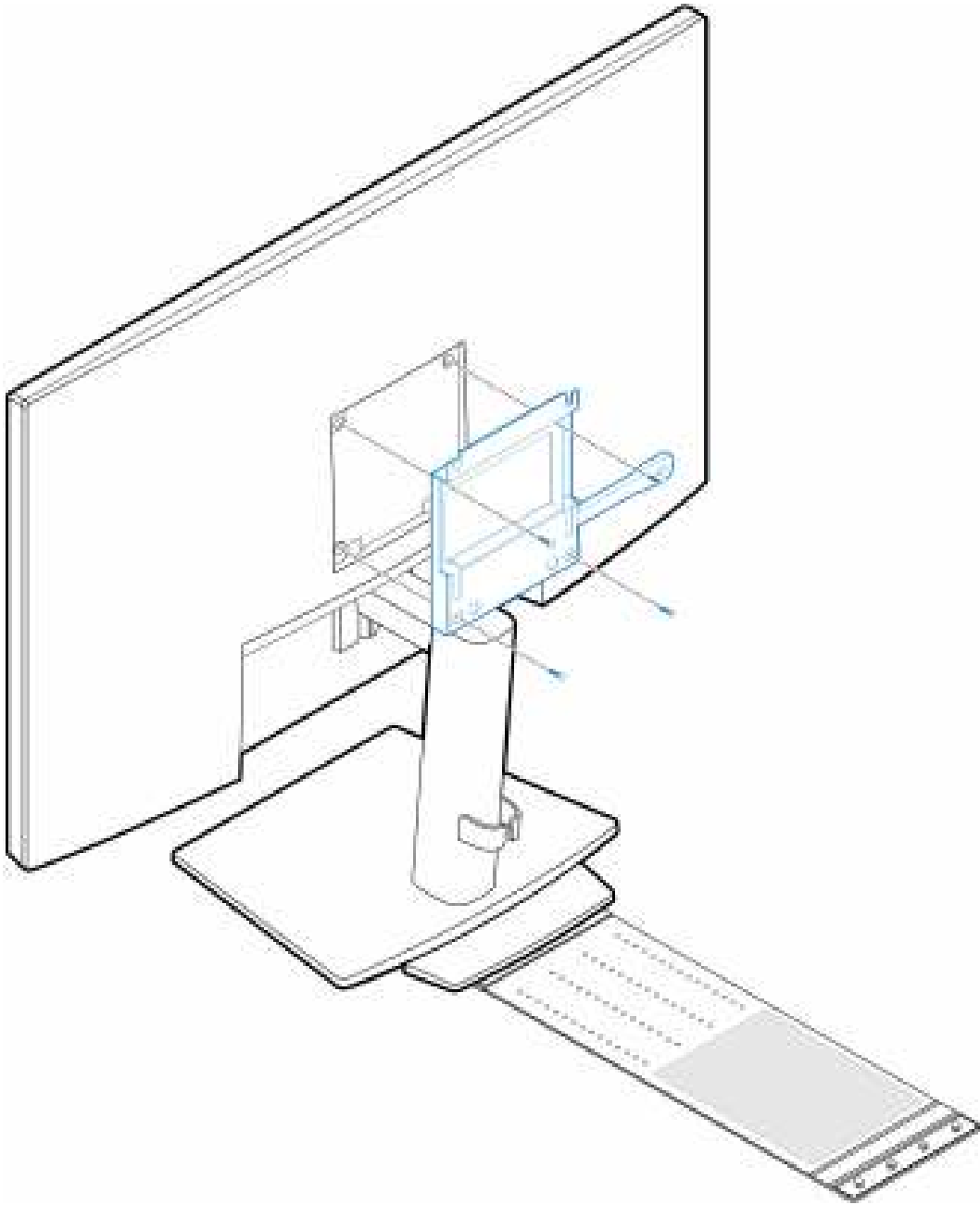
REMARQUE : Le manchon de l'adaptateur secteur est un composant en option qui doit être acheté séparément.



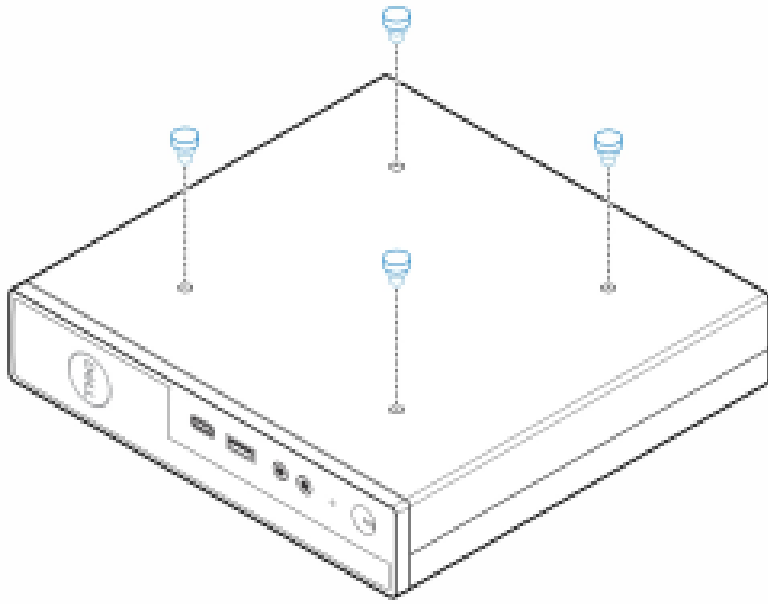
5. Retirez le capot arrière de l'écran.



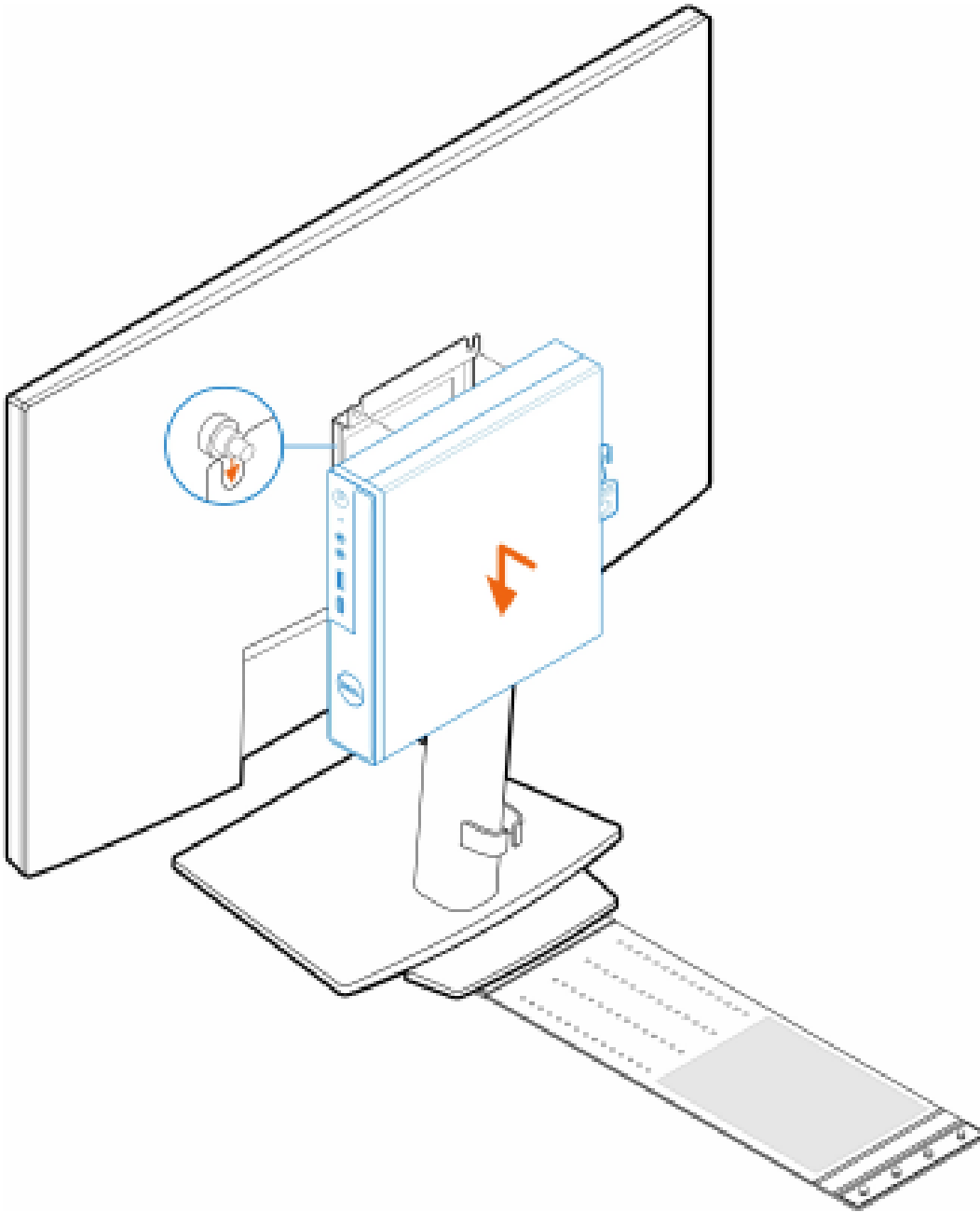
6. Serrez les quatre vis (M4x10) pour fixer le support VESA à l'écran.



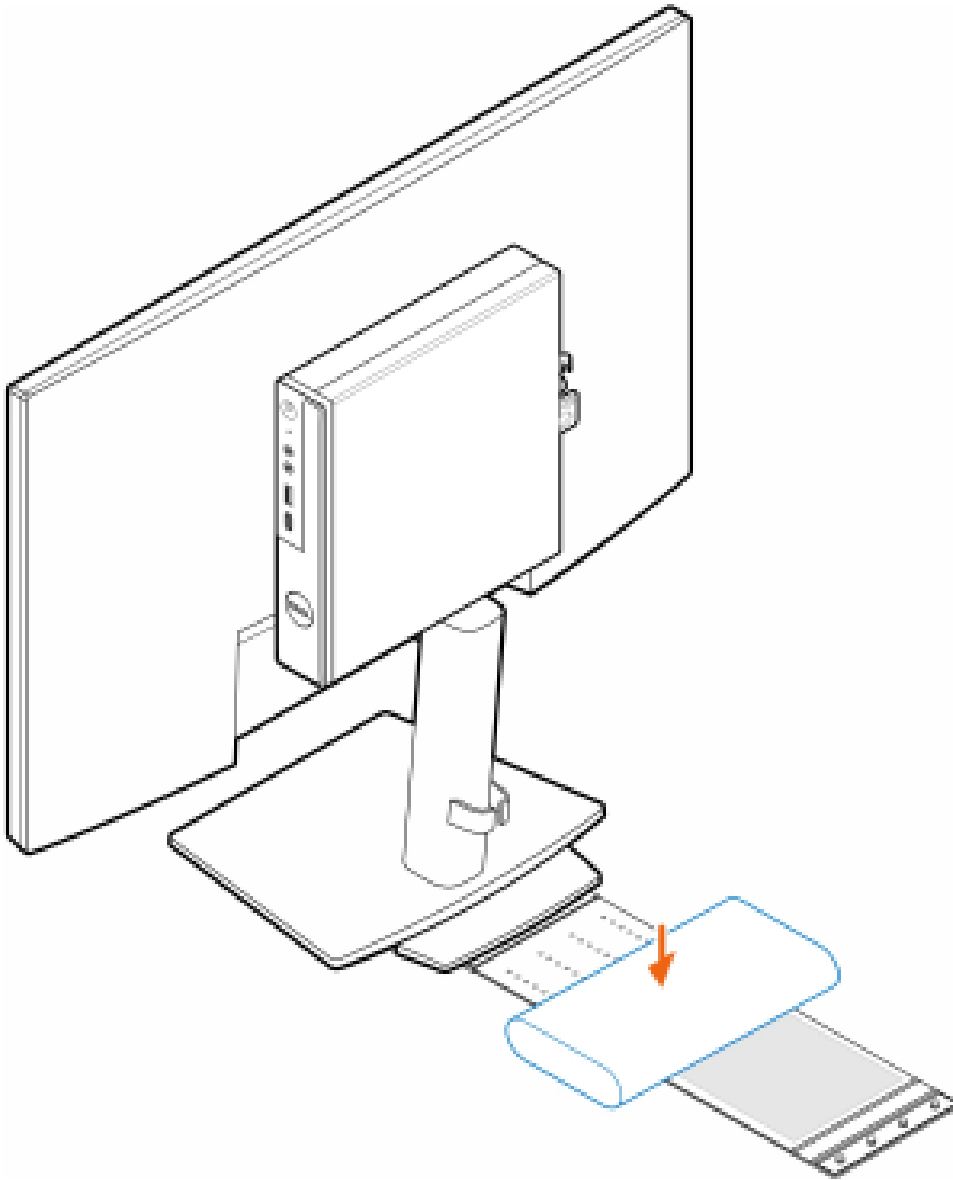
7. Installez les quatre vis à pas(M4x4) sur le boîtier.



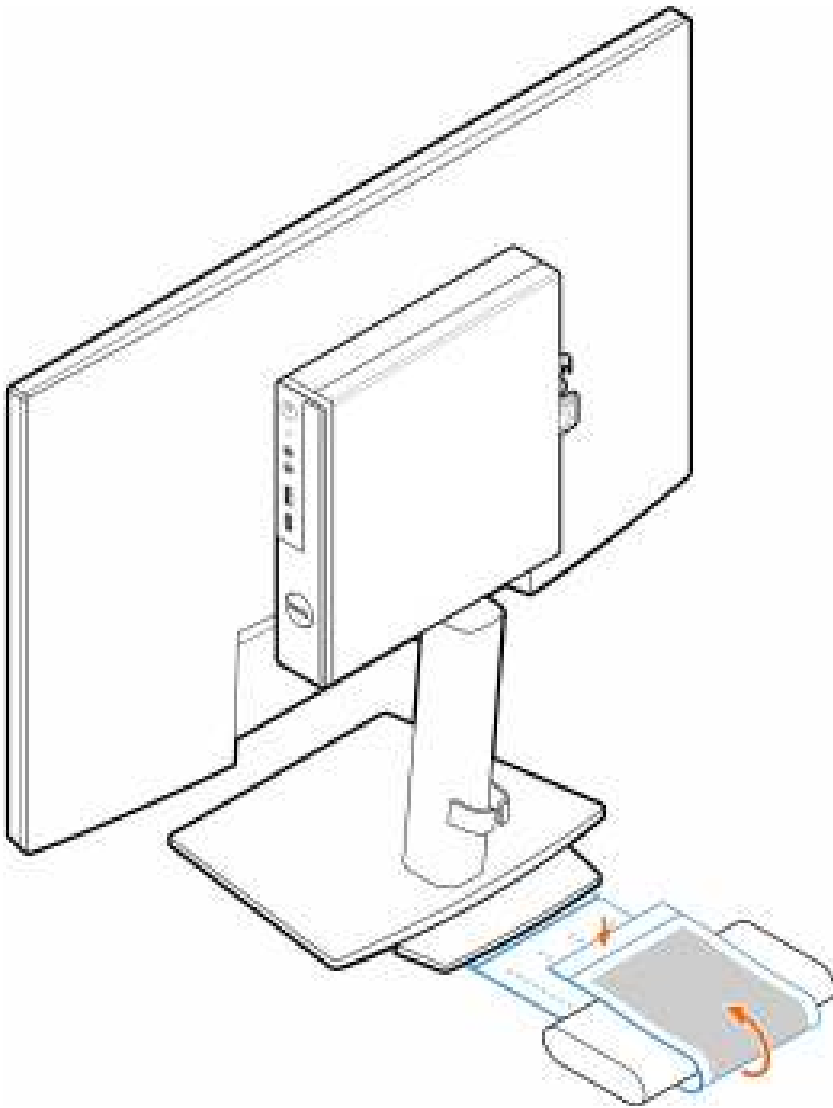
8. Alignez les vis à pas (M4x4) avec les encoches du support VESA et montez l'ordinateur sur le support VESA.



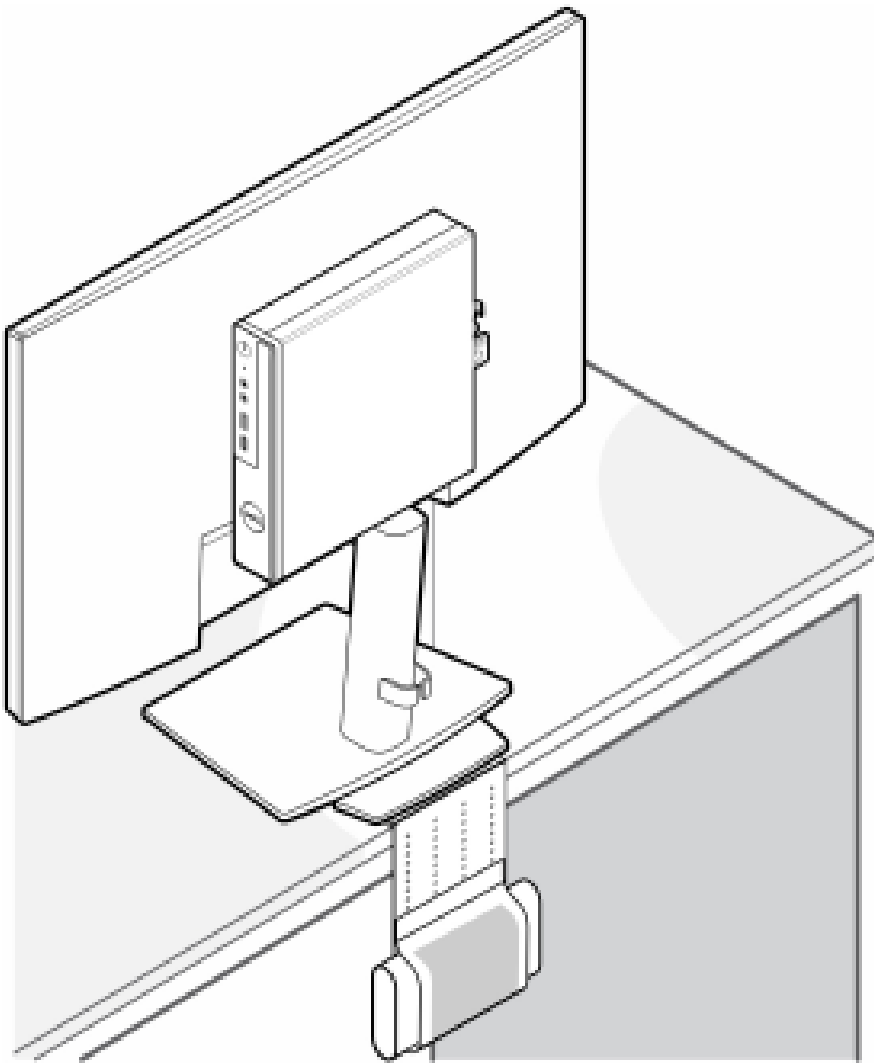
9. Placez l'adaptateur secteur sur son manchon.



10. Entourez l'adaptateur secteur avec le manchon et insérez les languettes de fixation dans les trous du manchon de l'adaptateur secteur à un niveau approprié.



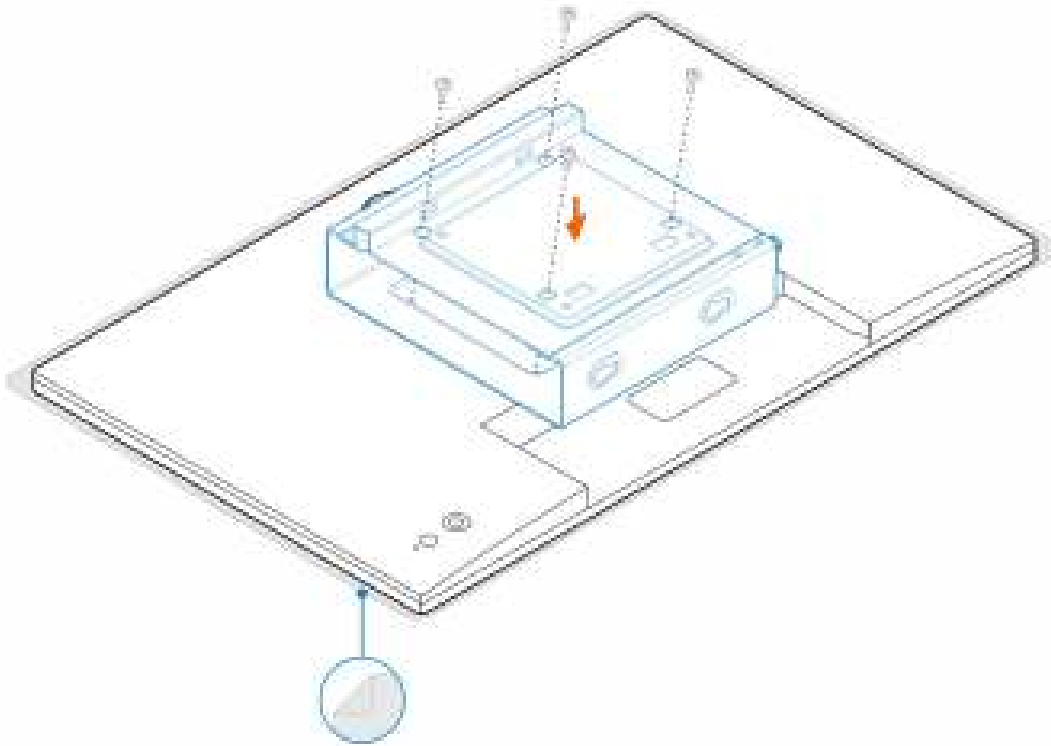
11. Placez le manchon de l'adaptateur secteur derrière le bureau.



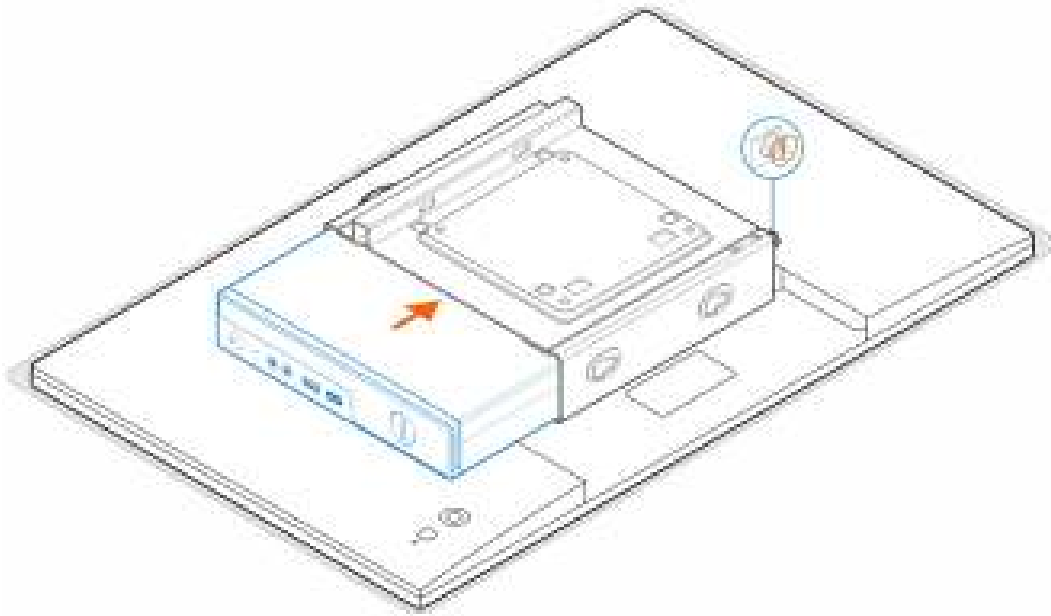
Double support VESA pour OptiPlex Micro

Étapes

1. Suivez les instructions de la section [Avant d'intervenir à l'intérieur de votre ordinateur](#).
2. Placez l'écran sur un chiffon doux ou un coussin.
3. Retirez le capot arrière de l'écran.
4. Installez les quatre vis (M4x10) pour fixer le support VESA à l'écran.



5. Faites glisser l'ordinateur dans le support VESA.
6. Serrez la vis moletée pour fixer l'ordinateur au support VESA.



7. Alignez les vis du boîtier de l'adaptateur secteur avec les trous de vis du support VESA et faites-le glisser pour le verrouiller en place.

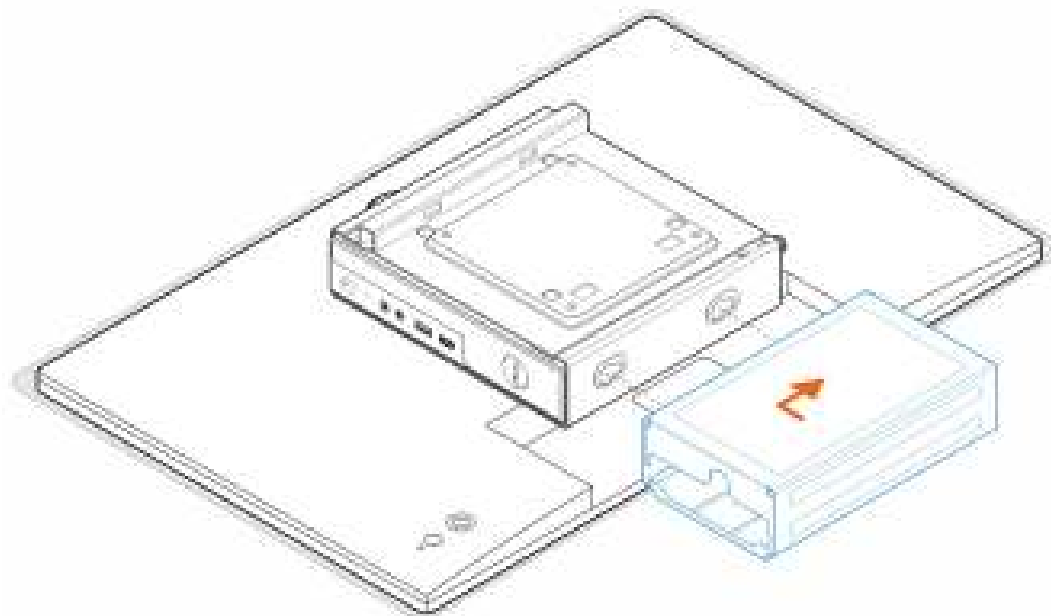


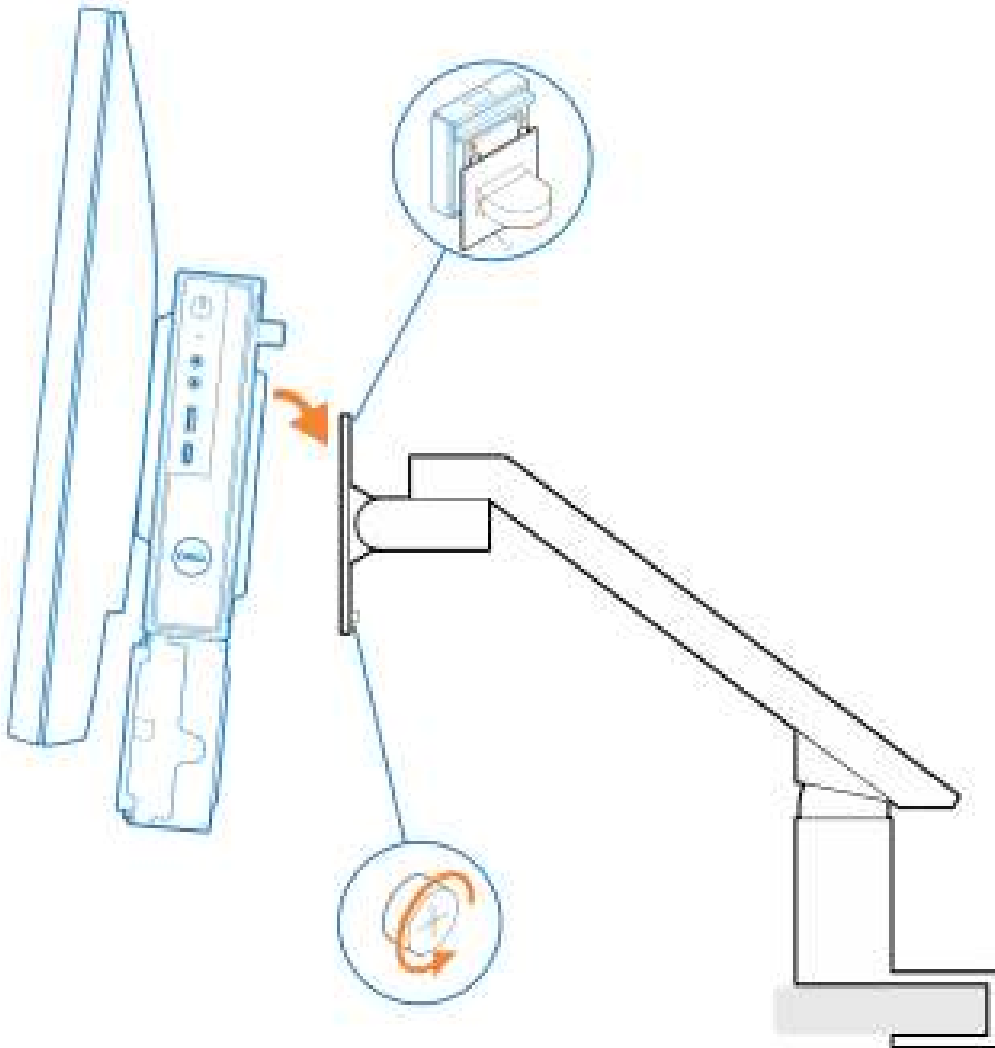
Tableau 1. Adaptateurs secteur compatibles

| Adaptateurs secteur compatibles |
|--|
| Adaptateur secteur 65 W |
| Adaptateur secteur 90 W |

Tableau 1. Adaptateurs secteur compatibles (suite)

| Adaptateurs secteur compatibles |
|---------------------------------|
| Adaptateur secteur 130 W |
| Adaptateur secteur 180 W |

8. Soulevez l'écran, puis insérez les logements situés sur le support VESA dans les crochets situés sur le bras de l'écran jusqu'à leur enclenchement.
9. Serrez la vis (M4x12) du bras de l'écran pour y fixer l'écran.

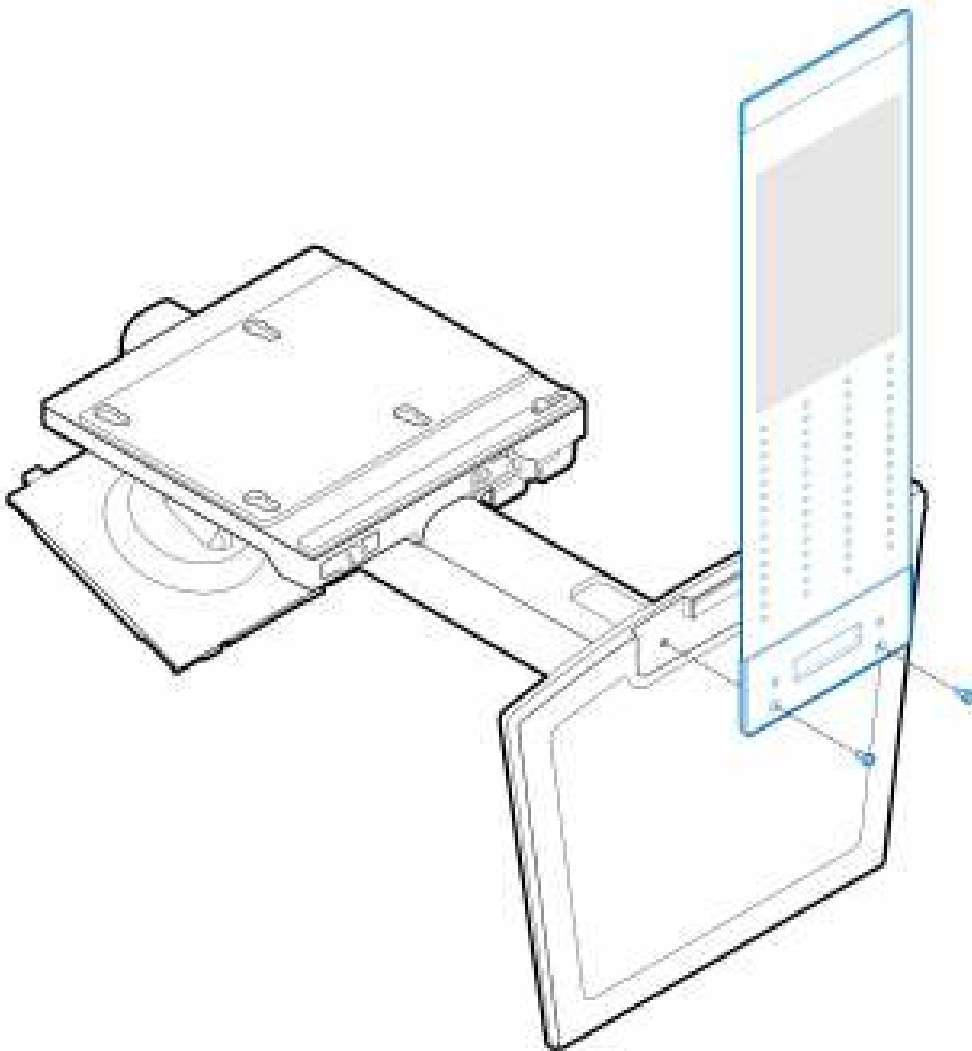


Socle tout-en-un pour OptiPlex Micro - MFS22

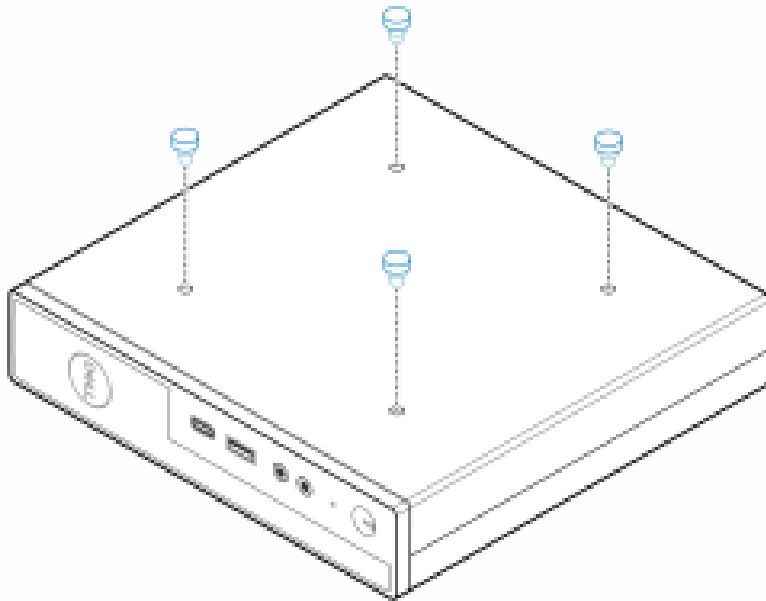
Étapes

1. Installez les deux vis (M3x6) pour fixer le manchon de l'adaptateur secteur (montée de gamme) au socle tout-en-un.

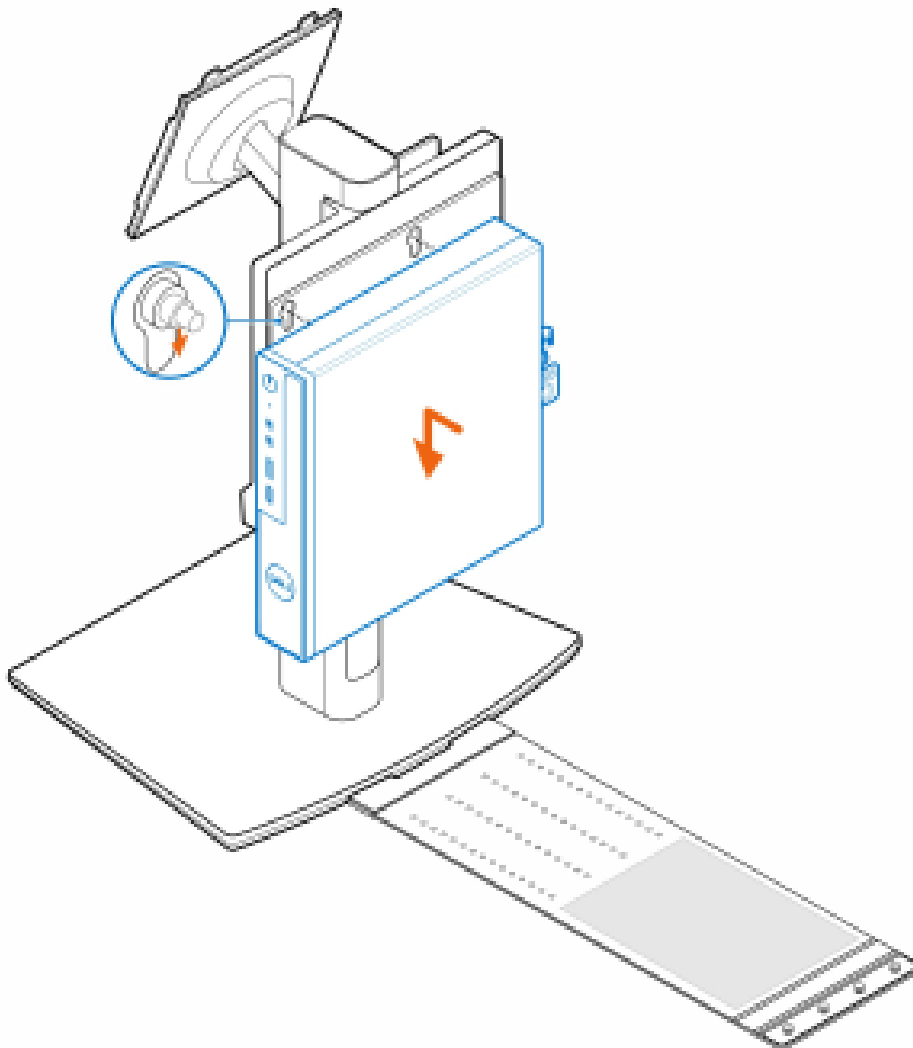
i REMARQUE : Le manchon de l'adaptateur secteur est un composant en option qui doit être acheté séparément.



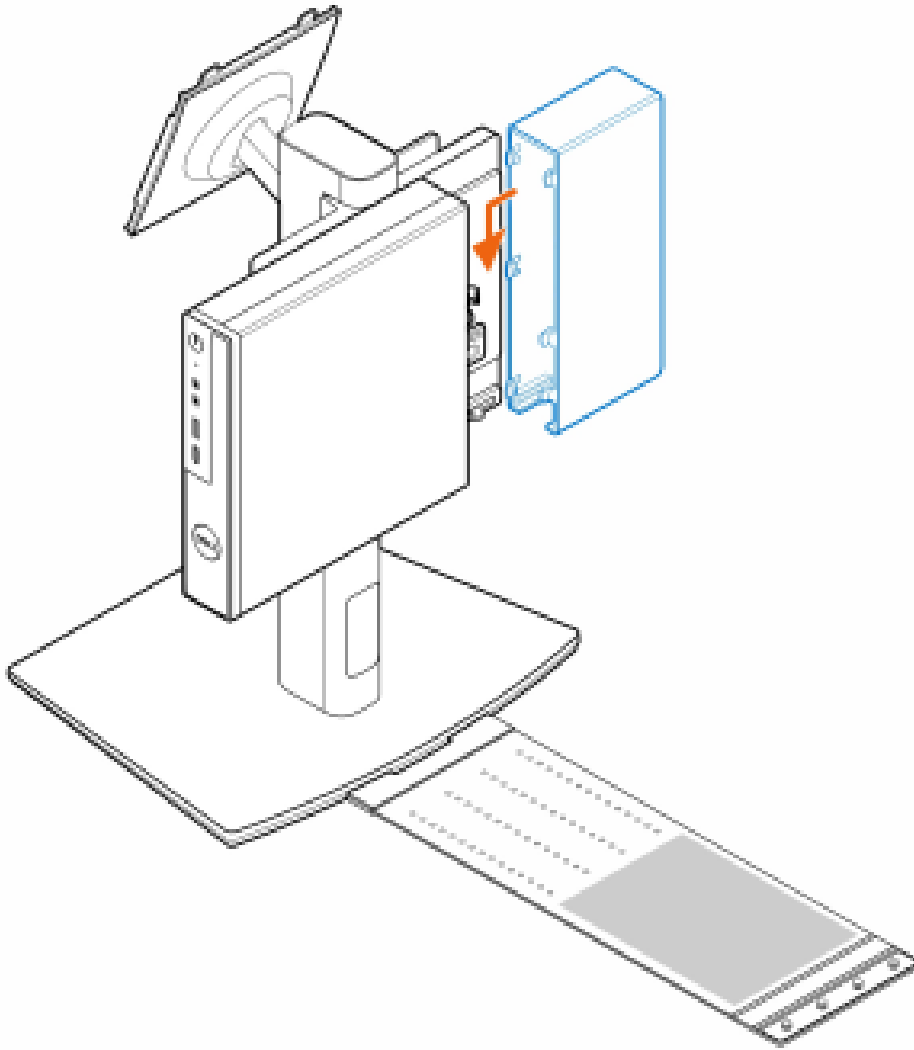
2. Installez les quatre vis à pas(M4x4) sur le boîtier.



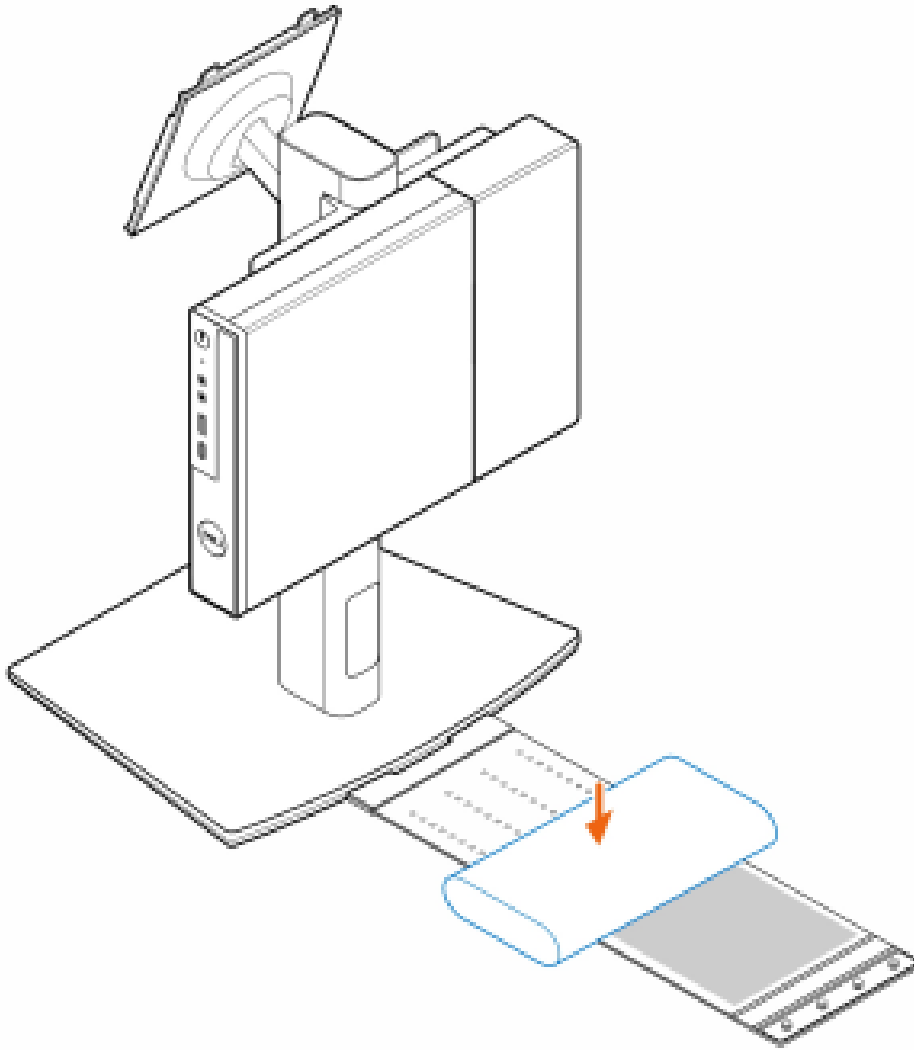
3. Alignez les vis à pas (M4x4) avec les encoches du socle tout-en-un et montez l'ordinateur sur le socle tout-en-un.



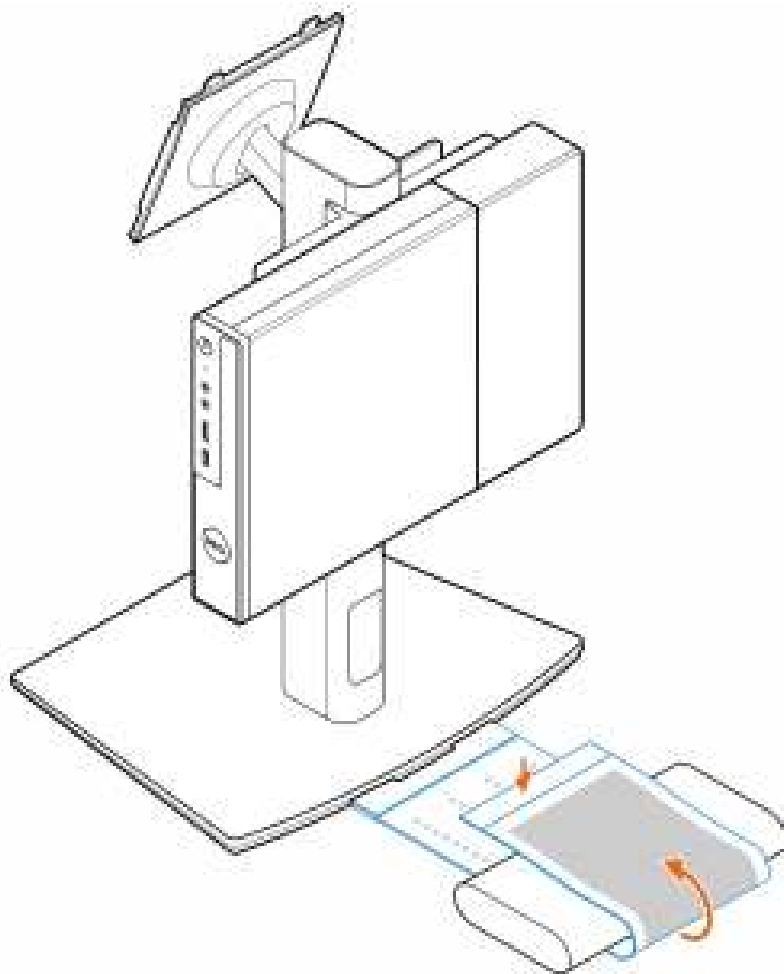
4. Alignez les languettes de la gaine de câble avec les logements situés sur l'ordinateur, puis faites glisser la gaine de câble pour la fixer.



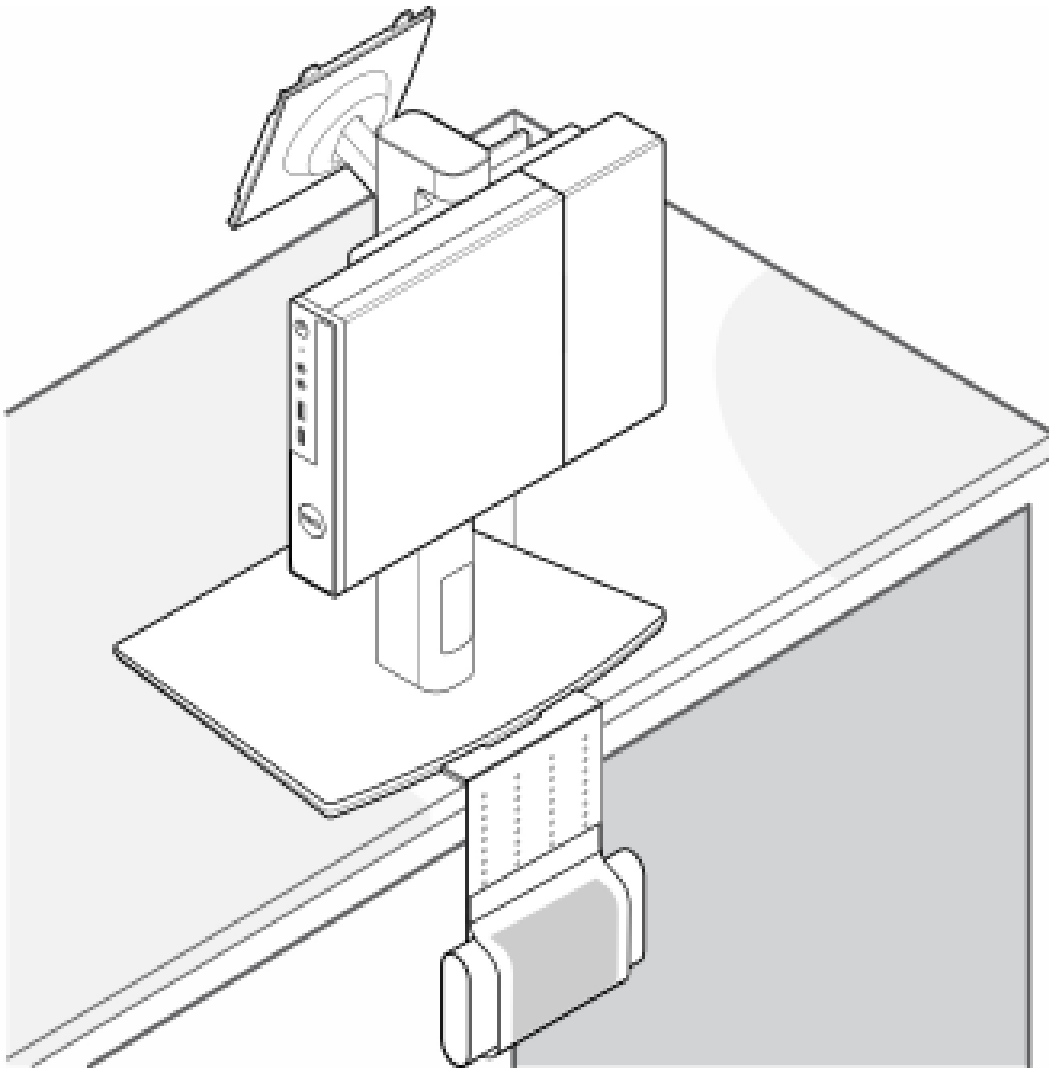
5. Placez l'adaptateur secteur sur son manchon.



6. Entourez l'adaptateur secteur avec le manchon et insérez les languettes de fixation dans les trous du manchon de l'adaptateur secteur à un niveau approprié.



7. Placez le manchon de l'adaptateur secteur derrière le bureau.




Obtenir de l'aide et contacter Dell

Ressources d'aide en libre-service


Vous pouvez obtenir des informations et de l'aide sur les produits et services Dell en utilisant ces ressources en libre-service :


Tableau 2. Ressources d'aide en libre-service

| Ressources d'aide en libre-service | Emplacement de la ressource |
|---|---|
| Informations sur les produits et services Dell | www.dell.com |
| Conseils |  |
| Contactez le support | Dans la recherche Windows, saisissez <code>Contact Support</code> , puis appuyez sur Entrée. |
| Aide en ligne concernant le système d'exploitation | www.dell.com/support/windows www.dell.com/support/linux |
| Accédez aux principaux diagnostics, pilotes, solutions et téléchargements et apprenez-en davantage sur votre ordinateur par le biais de vidéos, manuels et documents. | Votre ordinateur Dell est identifié de façon unique par une étiquette de service ou un code de service express. Pour afficher les ressources de support pertinentes pour votre ordinateur Dell, saisissez l'étiquette de service ou le code de service express sur www.dell.com/support . Pour plus d'informations sur l'étiquette de service de votre ordinateur, reportez-vous à la section Localiser l'étiquette de service de votre ordinateur . |
| Articles de la base de connaissances Dell | <ol style="list-style-type: none"> 1. Rendez-vous sur www.dell.com/support. 2. Dans la barre de menus située en haut de la page Support, sélectionnez Support > Bibliothèque d'assistance. 3. Dans le champ Rechercher de la bibliothèque d'assistance, entrez un mot-clé, un sujet ou un numéro de modèle, puis cliquez ou appuyez sur l'icône de recherche pour afficher les articles associés. |

Contacteur Dell

Pour contacter Dell pour des questions commerciales, de support technique ou de service client, consultez le site www.dell.com/contactdell.

 **REMARQUE :** La disponibilité des services peut varier en fonction du pays, de la région et du produit.

 **REMARQUE :** Si vous ne disposez pas d'une connexion Internet, les informations de contact figurent sur la preuve d'achat, le bordereau d'expédition, la facture ou le catalogue des produits Dell.