

Installation Guide

Unmanaged Rackmount Switch

CONTENTS

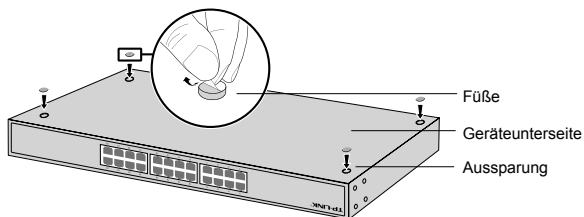
Deutsch.....	01
English.....	04
Español.....	07
Ελληνικά.....	10
Français.....	13
Italiano.....	16
Português.....	19
Suomi.....	22
Nederlands.....	25
Svenska.....	28
Norsk.....	31
Dansk.....	34
Türkçe.....	37

Installation

▪ Tischmontage

Zum Betrieb auf einem Tisch gehen Sie bitte wie folgt vor:

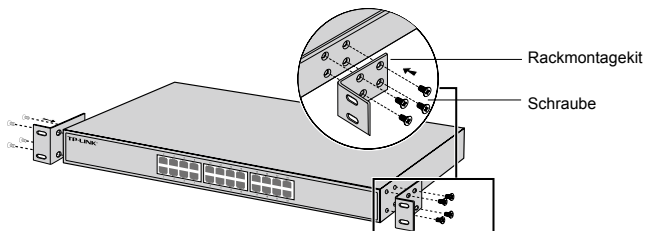
1. Positionieren Sie das Gerät auf einer ebenen und ausreichend stabilen Oberfläche.
2. Entfernen Sie die Aufkleber von den Gummifüßen.
3. Bringen Sie die Gummifüße auf der Unterseite des Gerätes an den dafür vorgesehenen Stellen an.



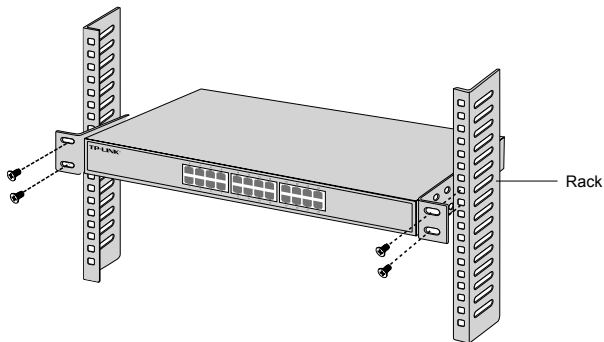
▪ Rackmontage

Zum Betrieb in einem Rack folgen Sie bitte diesen Anweisungen:

1. Stellen Sie sicher, dass Ihr Rack geerdet und ausreichend stabil ist.
2. Bringen Sie das mitgelieferte Rackmontagekit mit den Schrauben an den vorgesehenen Stellen an.



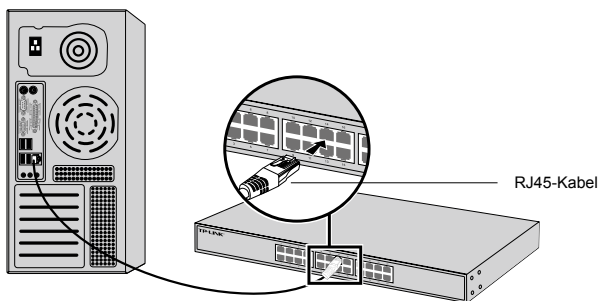
3. Nachdem das Rackmontagekit angebracht wurde, fixieren Sie dies in Ihrem Rack (Schrauben hierfür befinden sich nicht im Lieferumfang).



Verbindung

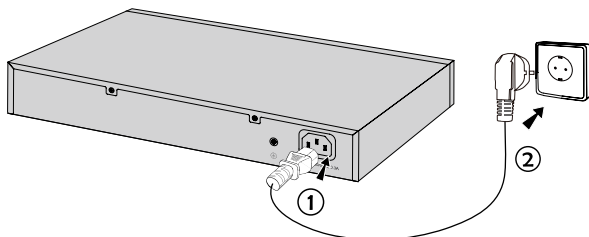
▪ Ethernet-Port

Verbinden Sie einen Ethernet-Port des Switches mittels eines RJ45-Kabels mit Ihrem Computer, wie im Bild gezeigt.



▪ Einschalten

Verbinden Sie das mitgelieferte Netzkabel mit dem Switch und einer spannungsführenden Steckdose.

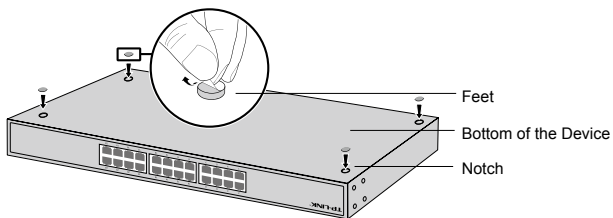


Installation

▪ Desktop Installation

To install the device on the desktop, please follow the steps below:

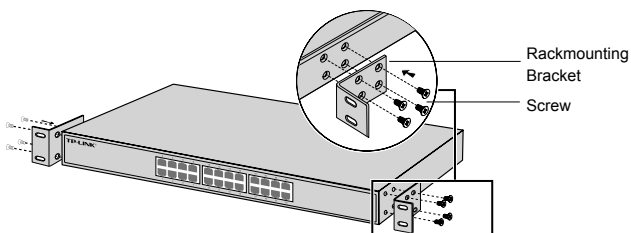
1. Set the device on a flat surface strong enough to support the entire weight of the device with all fittings.
2. Remove the adhesive backing papers from the rubber feet.
3. Turnover the device and attach the supplied rubber feet to the recessed areas on the bottom at each corner of the device.



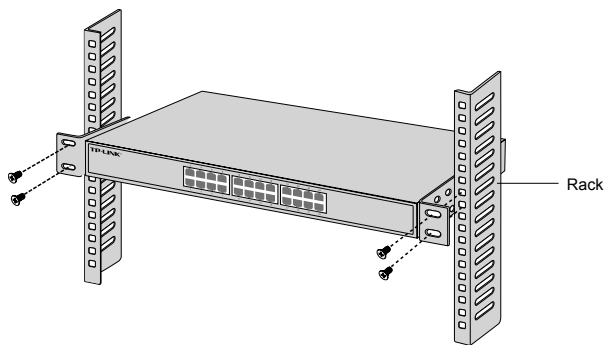
▪ Rack Installation

To install the device in a rack, follow the instructions described below:

1. Check the grounding and stability of the rack.
2. Secure the supplied rack-mounting brackets to each side of the device with supplied screws.



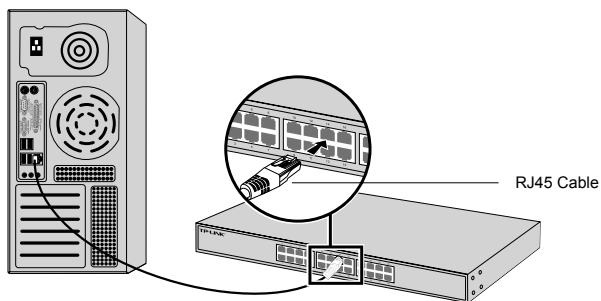
3. After the brackets are attached to the device, use suitable screws (not provided) to secure the brackets to the rack.



Connection

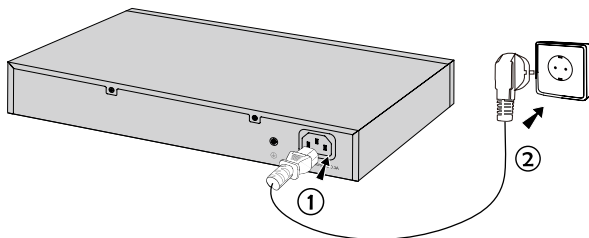
▪ Ethernet Port

Connect an Ethernet port of the switch to the computer by RJ45 cable as the following figure shown.



▪ Power On

Plug the female connector of the provided power cord into the power socket of the device, and the male connector into a power outlet.

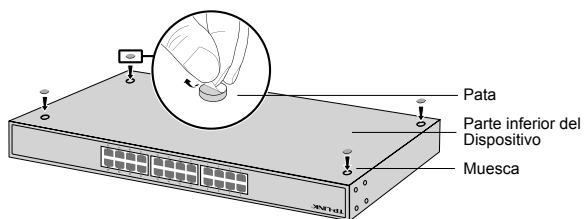


Instalación

• Instalación de Escritorio

Para instalar el dispositivo en un escritorio, por favor siga los pasos descritos a continuación:

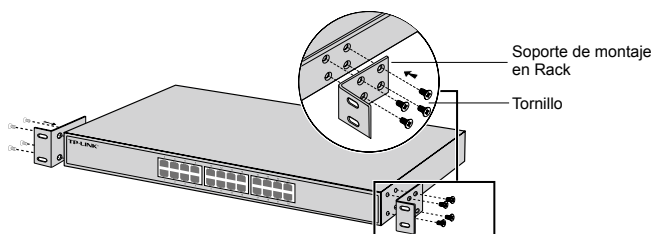
1. Coloque el dispositivo en una superficie plana lo suficientemente fuerte para soportar el peso del dispositivo con todos los accesorios.
2. Retire los papeles adhesivos de las patas de goma.
3. Gire el dispositivo y coloque las patas de goma suministradas en las zonas hundidas de la parte inferior de cada esquina del dispositivo.



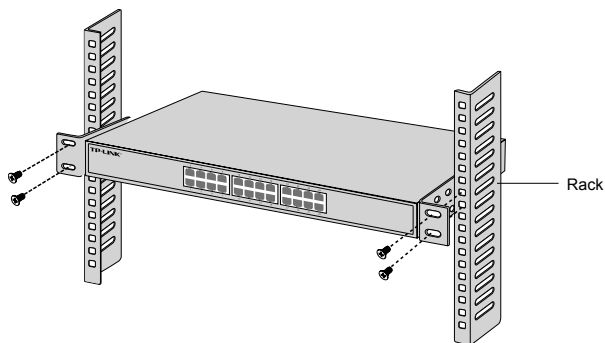
▪ Instalación en Rack

Para instalar el dispositivo en un rack, siga las instrucciones descritas a continuación:

1. Compruebe la superficie y estabilidad del rack.
2. Fije los soportes de montaje en rack suministrados en cada lado del dispositivo con los tornillos proporcionados.



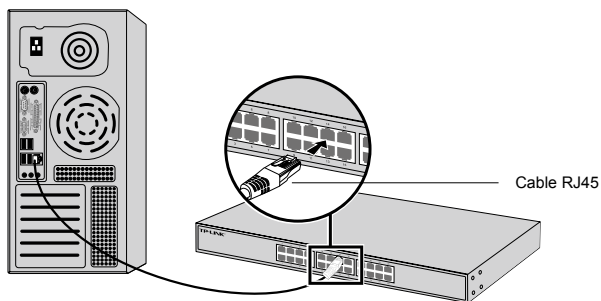
3. Después de unir los soportes con el dispositivo, utilice los tornillos adecuados (no incluidos) para fijar los soportes al rack.



Conexión

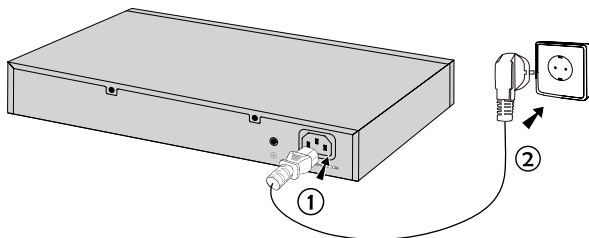
▪ Puerto Ethernet

Conecte un puerto Ethernet del switch al ordenador con un cable RJ45 como muestra la siguiente figura.



▪ Encender

Conecte el conector hembra del cable de alimentación proporcionado dentro del enchufe del dispositivo, y el conector macho en un enchufe de corriente.

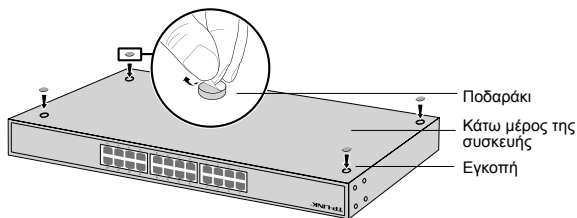


Εγκατάσταση

• Επιτραπέζια Εγκατάσταση

Για να εγκαταστήσετε τη συσκευή σε τραπέζι, ακολουθήστε τα παρακάτω βήματα:

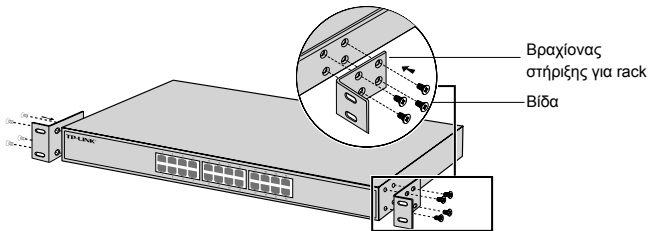
1. Τοποθετήστε τη συσκευή σε μια επίπεδη επιφάνεια που να αντέχει το βάρος της συσκευής μαζί με τα καλώδια.
2. Αφαιρέστε τα αυτοκόλλητα από τα λαστιχένια ποδαράκια.
3. Γυρίστε ανάποδα τη συσκευή και συνδέστε τα παρεχόμενα λαστιχένια ποδαράκια στις προεξοχές που βρίσκονται στις τέσσερις γωνίες στο κάτω μέρος της συσκευής.



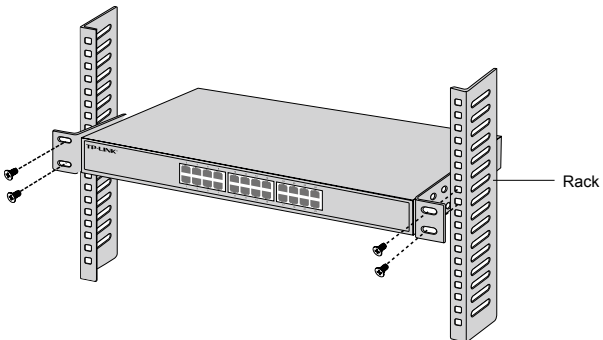
• Εγκατάσταση σε Rack

Για να εγκαταστήσετε τη συσκευή σε rack, ακολουθήστε τα παρακάτω βήματα:

1. Ελέγξτε τη γείωση και τη σταθερότητα του rack.
2. Σταθεροποιήστε τους παρεχόμενους βραχίονες στήριξης rack στις δύο πλευρές της συσκευής χρησιμοποιώντας τις παρεχόμενες βίδες.



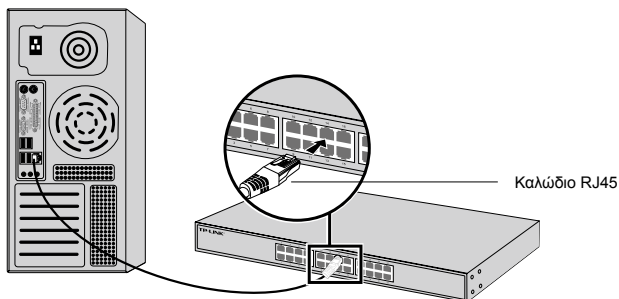
3. Αφού συνδέσετε τους βραχίονες με τη συσκευή, χρησιμοποιήστε κατάλληλες βίδες (δεν παρέχονται) για να ασφαλίσετε τους βραχίονες στο rack.



Σύνδεση

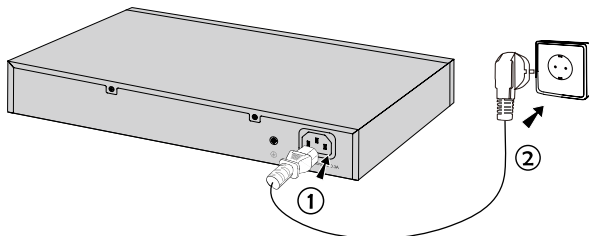
▪ Θύρα Ethernet

Συνδέστε μία θύρα Ethernet του switch με τον υπολογιστή χρησιμοποιώντας καλώδιο RJ45, όπως εικονίζεται παρακάτω.



▪ Ενεργοποιήστε

Συνδέστε το θηλυκό βύσμα του παρεχόμενου καλωδίου ρεύματος στην υποδοχή ρεύματος της συσκευής και το αρσενικό βύσμα σε κάποια πρίζα ρεύματος.

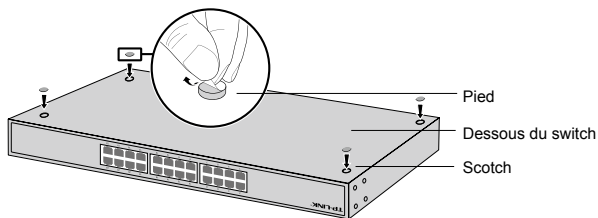


Installation

• Pose libre

Pour installer le switch sur un bureau, suivre les étapes suivantes :

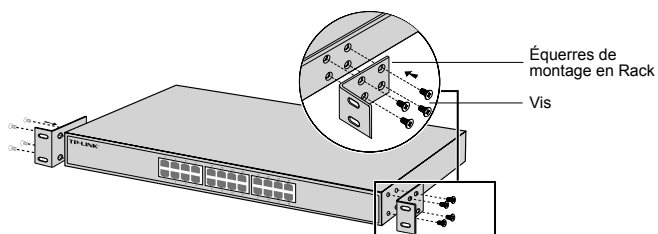
1. Poser le switch sur une surface plane suffisamment résistante pour supporter le poids du switch et des câbles qui y seront connectés.
2. Ôter les protection présentes sur les adhésifs des pieds caoutchouc fournis
3. Retourner le switch et disposer les pieds aux emplacements en creux situés aux quatre coins de l'appareil.



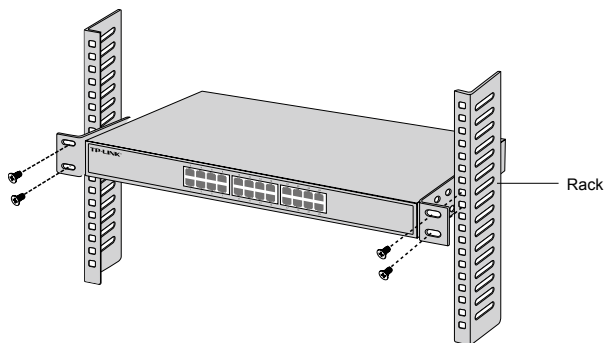
▪ Installation en rack

Pour installer le switch dans un rack, suivre les étapes suivantes :

1. Vérifier la mise à la terre et la stabilité du rack.
2. Fixer les équerres de montage de chaque côté du switch à l'aide des vis fournies.



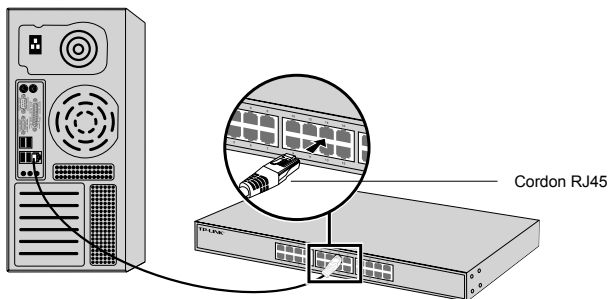
3. Après avoir fixé les équerres au switch, utiliser les boulons (non fournis) adéquats pour fixer le switch au rack.



Connexion

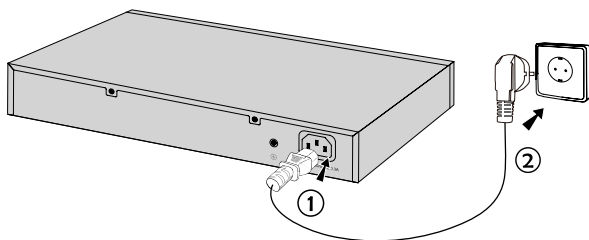
▪ Port Ethernet

Connecter un cordon Ethernet à un port RJ45 du switch comme indiqué dans l'illustration suivante.



▪ Mettre sous tension

Connecter le connecteur femelle du cordon fourni dans la prise du switch, connecter ensuite la prise mâle à une prise électrique.

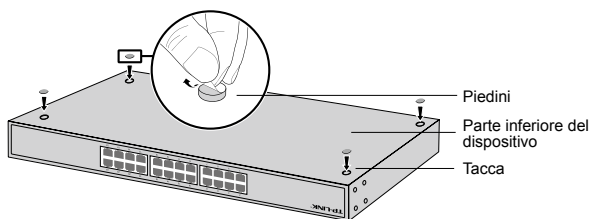


Installazione

• Installazione su scrivania

Per installare il dispositivo su una scrivania, seguite i seguenti passaggi:

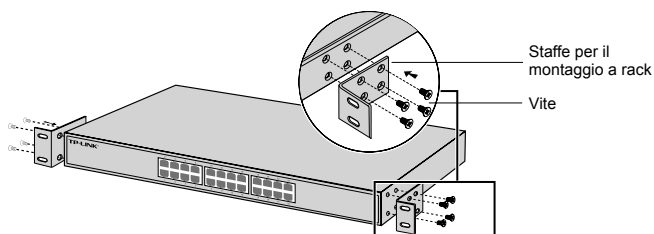
1. Posizionate il dispositivo su di una superficie abbastanza resistente da supportare il peso totale del dispositivo con annessi e connessi.
2. Rimuovete le cartine adesive dai piedini di gomma.
3. Ribaltate il dispositivo e attaccate i piedini di gomma ai piccoli incavi presenti negli angoli del dispositivo.



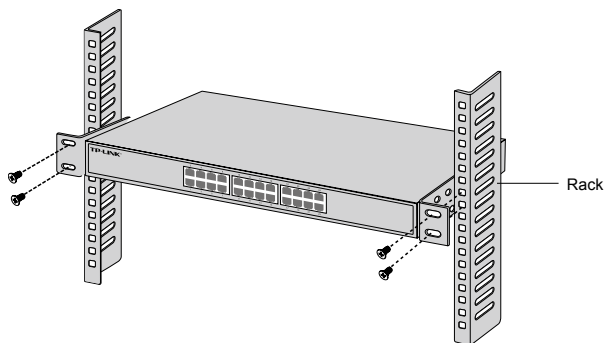
▪ Installazione a rack

Per installare il dispositivo a rack, seguite le istruzioni di seguito indicate:

1. Verificate la messa a terra e la stabilità del rack.
2. Montate, tramite le relative viti, le staffe per il montaggio a rack su ogni lato del dispositivo.



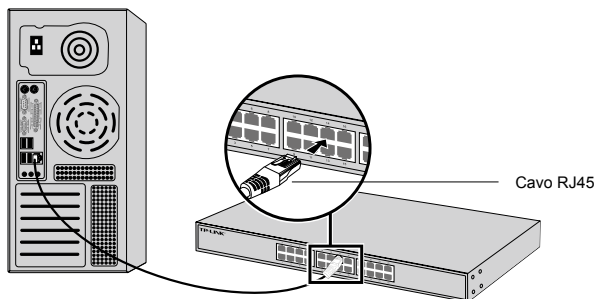
3. Dopo che sono state montate le staffe sul dispositivo, usate altre viti (non incluse) per installare il dispositivo a rack.



Connessione

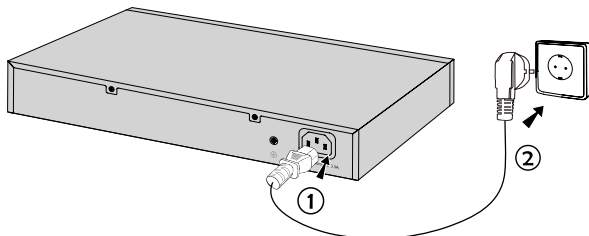
▪ Porta Ethernet

Collegate una porta Ethernet dello switch al computer mediante un cavo RJ45 come mostrato nella seguente illustrazione.



▪ Accensione

Inserite il connettore femmina del cavo d'alimentazione nel connettore di alimentazione del dispositivo e il connettore maschio in una presa elettrica.

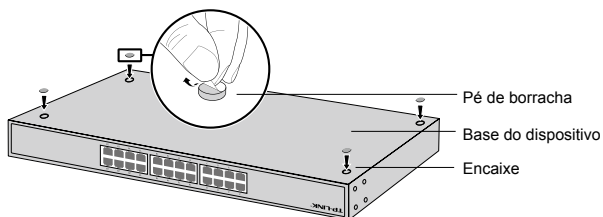


Instalação

▪ Instalação numa mesa/secretária

Para instalar o dispositivo sobre uma mesa/secretária, por favor siga os passos abaixo:

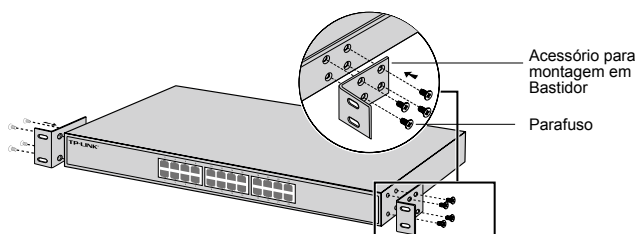
1. Coloque o dispositivo sobre uma superfície plana e forte o suficiente para aguentar com o peso do dispositivo.
2. Retire as películas adesivas dos pés de borracha.
3. Coloque os pés de borracha nas áreas indicadas para o efeito na base do produto.



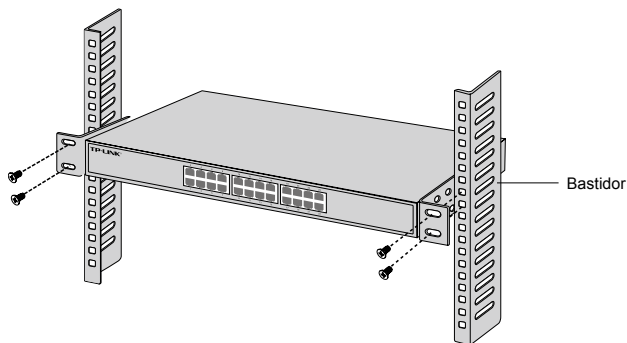
▪ Instalação em Bastidor

Se o seu dispositivo for fornecido com acessórios para montagem em Bastidor poderá instalar o seu produto num bastidor. Siga as instruções abaixo:

1. Verifique a estabilidade do Bastidor.
2. Fixe através dos parafusos fornecidos os acessórios de montagem em Bastidor em cada um dos lados do produto.



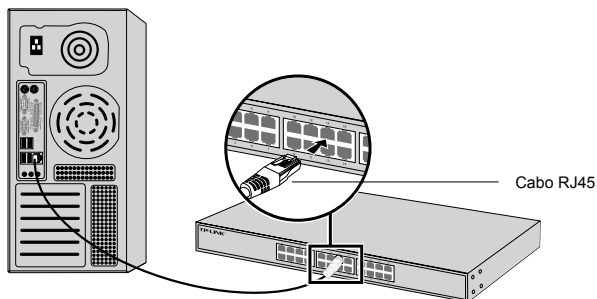
3. Após os acessórios de fixação estarem colocados no dispositivo, utilize os parafusos adequados (não incluídos) ao bastidor para fixar o dispositivo.



Ligação

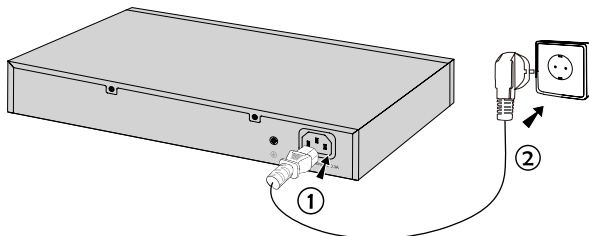
▪ Porta Ethernet

Utilize um cabo de rede RJ45 para ligar uma porta do Switch ao computador tal como apresentado na seguinte figura.



▪ Ligar

Ligue o conector fêmea do cabo de energia fornecido na entrada de energia do dispositivo e o conector macho numa tomada elétrica.

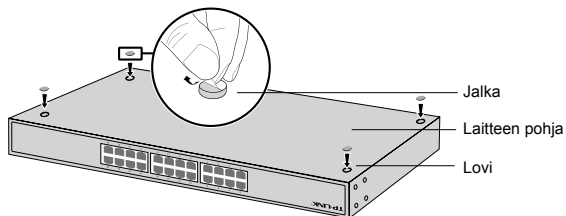


Asennus

• Pöytäasennus

Voit asentaa laitteen pöydälle toimimalla seuraavasti:

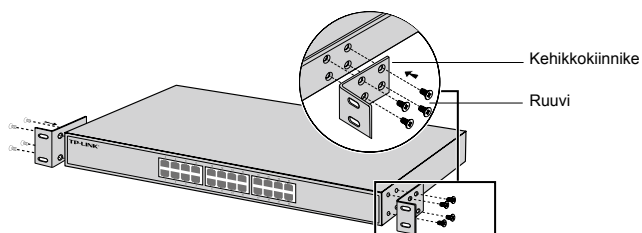
1. Aseta laite tasapinnalle, joka on riittävän tukeva kestämään laitteen ja kaikkien liittimien painon.
2. Irrota kumijalkoihin liimatut taustapaperit.
3. Käännä laite ympäri ja kiinnitä oheiset kumijalat laitteen pohjan kussakin kulmassa olevaan syvennykseen.



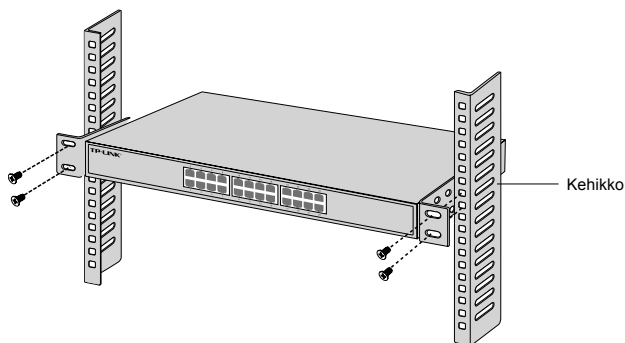
▪ Asennus kehiin

Voit asentaa laitteen kehiin noudattamalla alla olevia ohjeita:

1. Tarkista kehin maadoitus ja stabiilisuus.
2. Kiinnitä oheiset kehiin kiinnikkeet laitteen sivuille oheisilla ruuveilla.



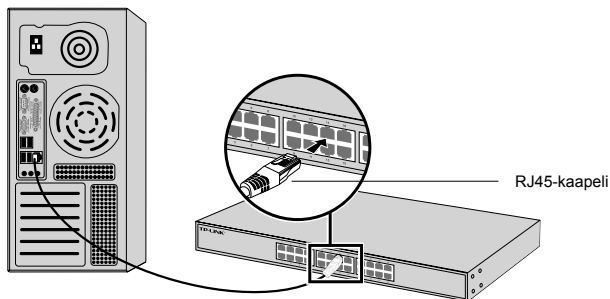
3. Kun kiinnikkeet on kiinnitetty laitteeseen, kiinnitä kiinnikkeet kehiin sopivilla ruuveilla (ei kuulu toimitukseen).



Liitântä

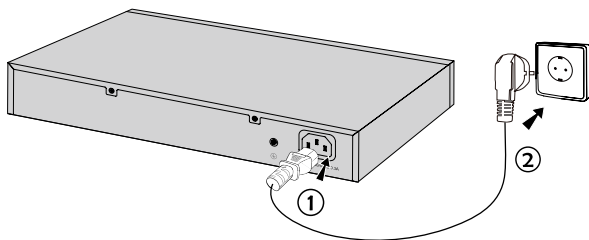
• Ethernet-portti

Kytke kytkimen Ethernet-portti tietokoneeseen RJ45-kaapelilla seuraavan kuvan mukaisesti.



• Virta päällä

Kytke oheisen virtajohdon naarasliitântä laitteen virtaliitântään ja urosliitântä pistorasiaan.

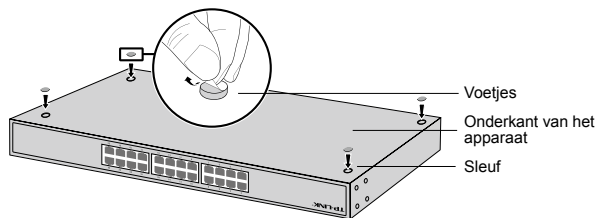


Installatie

• Desktop installatie

Om het apparaat op een bureau te installeren, volg onderstaande stappen:

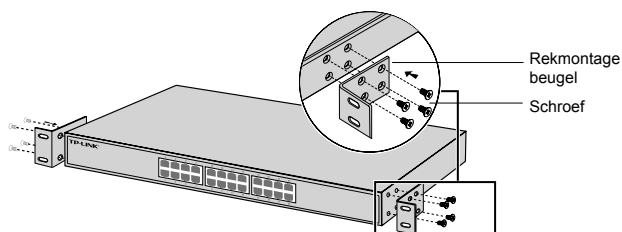
1. Plaats het apparaat op een vlakke ondergrond dat sterk genoeg is om het gehele gewicht en de aansluitingen van het apparaat te ondersteunen.
2. Verwijder de papiertjes van de rubberen voetjes.
3. Draai het apparaat om en bevestig de meegeleverde rubberen voetjes op de verzonken gedeelten op de onderkant van elke hoek van het apparaat.



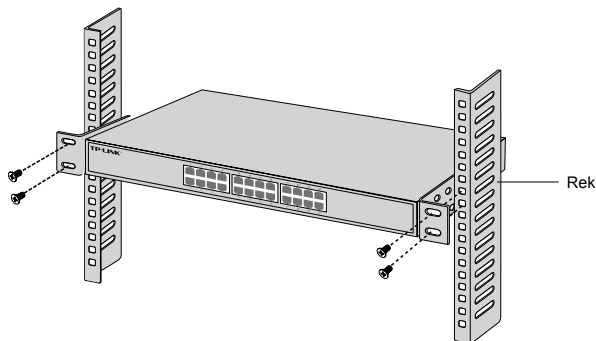
▪ Rek installatie

Om het apparaat in een rek te installeren, volg de onderstaande beschreven instructies:

1. Controleer de aarding en de stabiliteit van het rek.
2. Bevestig de meegeleverde rek-montage beugels aan beide kanten van het apparaat met behulp van de meegeleverde schroeven.



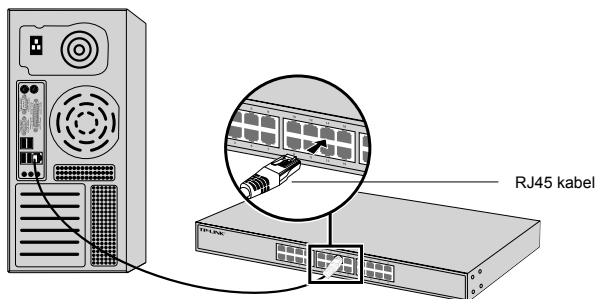
3. Nadat de beugels aan het apparaat bevestigd zijn, gebruikt u geschikte schroeven (niet meegeleverd) om de beugels aan het rek te bevestigen.



Verbinding

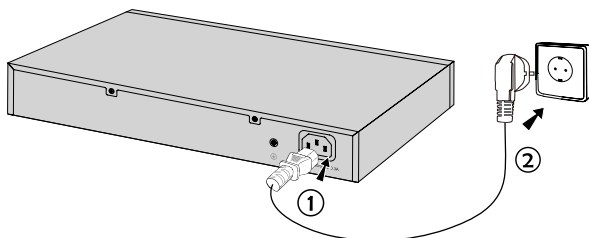
▪ Ethernet poort

Verbind een ethernet poort van de switch met de computer met behulp van een RJ45 kabel zoals op het volgende figuur weergegeven.



▪ Inschakelen

Steek de vrouwelijke connector van de meegeleverde stroomkabel in het stopcontact van het apparaat en de mannelijke connector in het stopcontact.

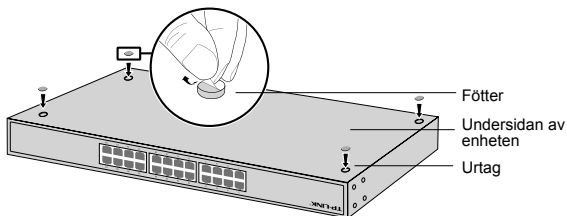


Installation

▪ Desktop-installation

För att installera enheten på datorn, följ stegen nedan:

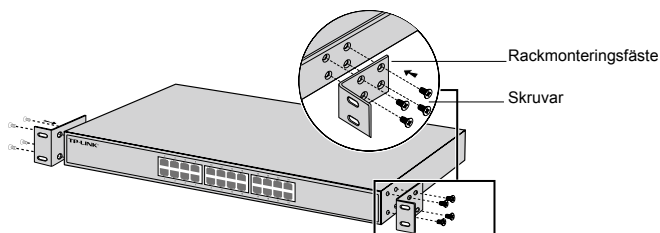
1. Ställ in enheten på en plan yta tillräckligt stark för att stödja hela vikten inklusive alla beslag.
2. Ta bort självhäftande papper från gummifötterna.
3. Vänd enheten och fäst de medföljande gummifötterna på de infällda ytorna på botten vid varje hörn.



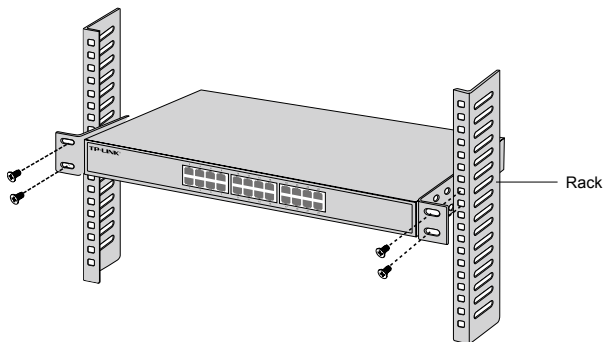
▪ Rackinstallation

För att installera enheten i ett rack, följ instruktionerna nedan:

1. Kontrollera jordning och stabiliteten av racket.
2. Fäst de medföljande rackmonteringsfästena på vardera sidan av enheten med medföljande skruvar.



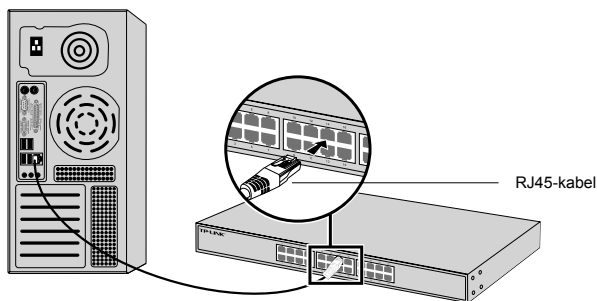
3. Efter att konsolerna är fästade i enheten använd lämpliga skruvar (medföljer ej) för att låsa fästena till racket.



Anslutning

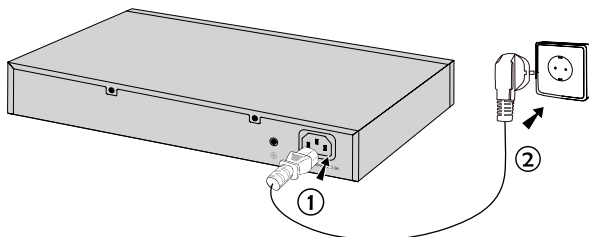
▪ Ethernet-port

Anslut en Ethernet-port av övergången till datorn med RJ45-kabel som följande bild visas.



▪ Ström på

Anslut honkontakten av den medföljande nätsladden i eluttaget på enheten, och han-kontakten i ett eluttag.

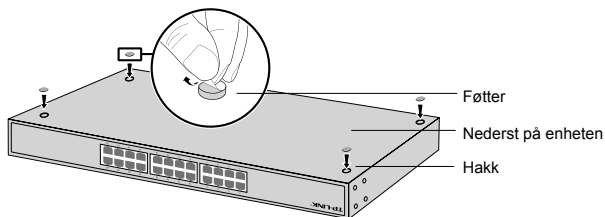


Montering

▪ Skrivebordsmontering

For å installere enheten på skrivebordet, følger du trinnene nedenfor:

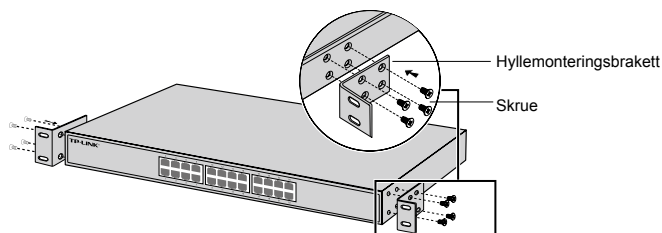
1. Sett enheten på et flatt underlag som er solid nok til å tåle hele vekten av enheten med alle tilhørende deler.
2. Fjern det selvklebende papiret på baksiden av gummiføttene.
3. Snu enheten rundt og fest de medfølgende gummiføttene til hakkene på bunnen av hvert hjørne av enheten.



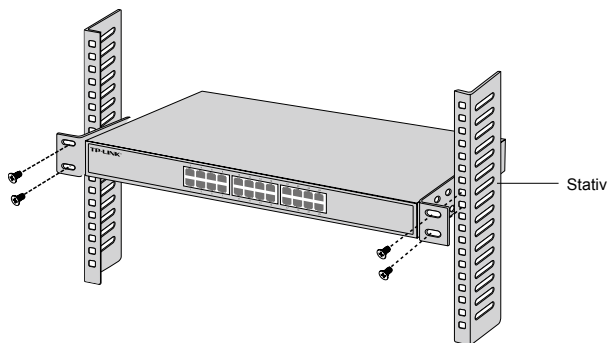
▪ Hyllemontering

For å installere enheten på en hylle, følger du instruksjonene som er angitt nedenfor:

1. Kontroller at hyllen er jordnet og stabil.
2. Fest de medfølgende hyllemonteringsbrakettene til hver side av enheten med de medfølgende skruene.



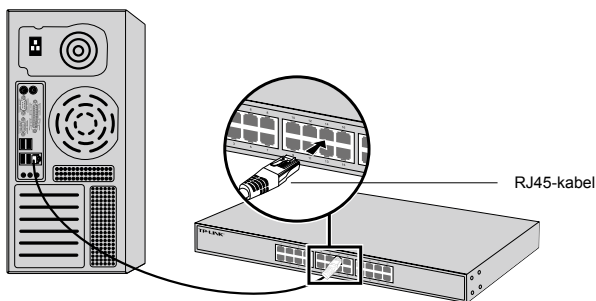
3. Etter at brakettene er festet til enheten, bruker du passende skruer (medfølger ikke) for å feste brakettene til stativet.



Tilkobling

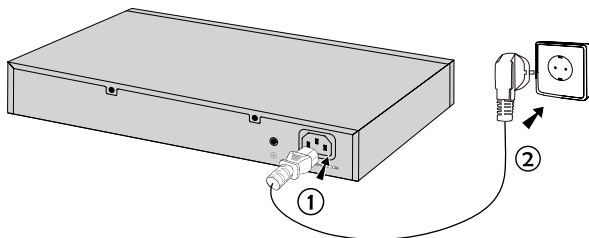
• Ethernet-port

Koble en Ethernet-port på bryteren til datamaskinen ved hjelp av RJ45-kabelen som vist på følgende figur.



• For å slå på

Plugg hunnkontakten på den medfølgende strømkabelen inn i strømkontakten på enheten, og hannkontakten inn i et strømuttak.

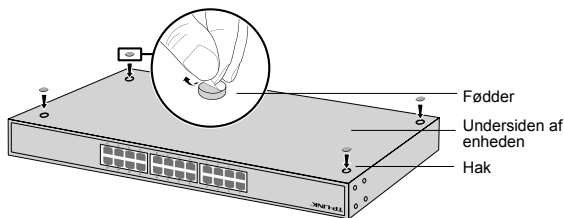


Installation

▪ Stationær installation

For at installere enheden på skrivebordet, skal du følge trinene nedenfor:

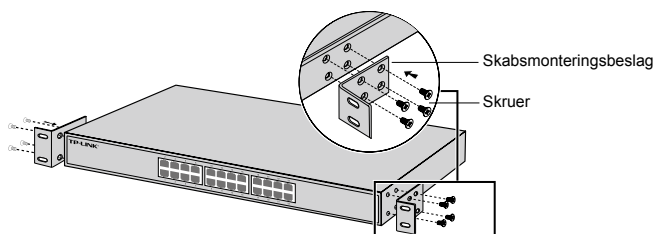
1. Sæt enheden på en flad overflade, der er stærk nok til at bære hele vægten af enheden med alle beslag.
2. Fjern det selvklæbende papir fra undersiden af gummifødderne.
3. Vend enheden om og sæt de medfølgende gummifødder på de forsænkede områder nederst i hvert hjørne af enheden.



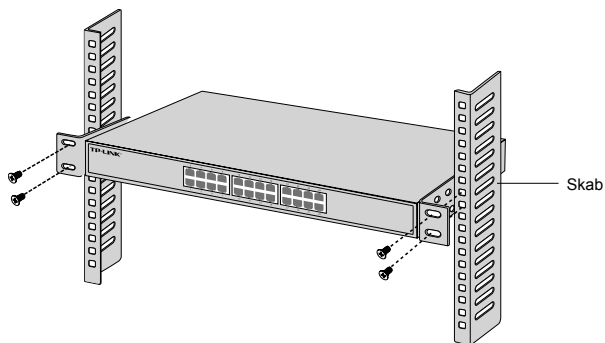
▪ Skabsmontering

For at montere enheden i et skab, skal du følge vejledningen nedenfor:

1. Kontrollér jordforbindelsen og stabiliteten af skabet.
2. Fastgør de medfølgende skabsbeslag på hver side af enheden med de medfølgende skruer.



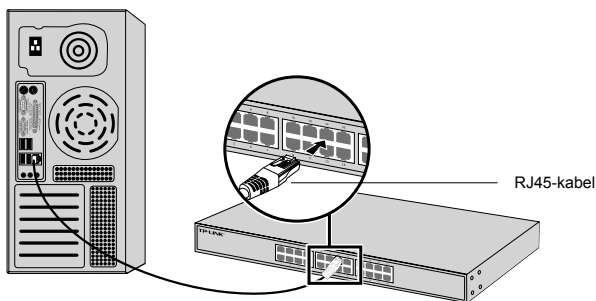
3. Når beslagene er fastgjort på enheden, skal du bruge passende skruer (medfølger ikke) til at fastgøre beslaget til skabet.



Tilslutning

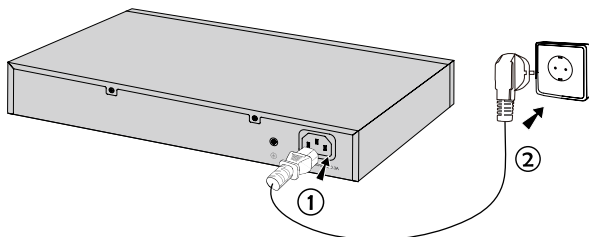
• Ethernet-port

Tilslut et Ethernet-port til computeren med et RJ45-kabel, som vist på følgende figur.



• Tændt

Sæt hunstikket af den medfølgende netledning i enhedens strømstik og hanstikket i en stikkontakt.

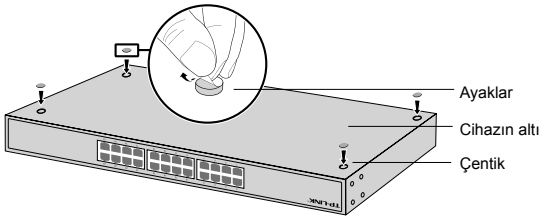


Kurulum

• Masaüstü Kurulumu

Cihazı masaüstüne kurmak için lütfen aşağıdaki adımları izleyin:

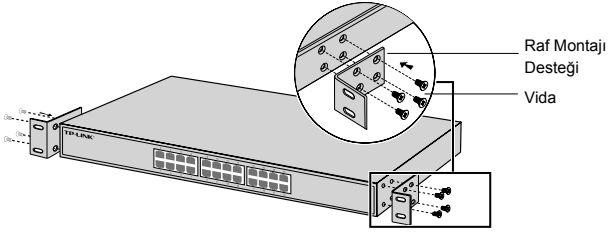
1. Cihazı, bütün parçalarıyla birlikte cihazın bütün ağırlığını taşıyabilecek kadar sabit ve düz bir zemin üzerine yerleştirin.
2. Lastik ayaklardan yapışkanlı koruyucu kağıtları çıkarın.
3. Cihazı çevirin ve cihazın her bir köşesinin altındaki girintili alanlara size sağlanan lastik ayakları takın.



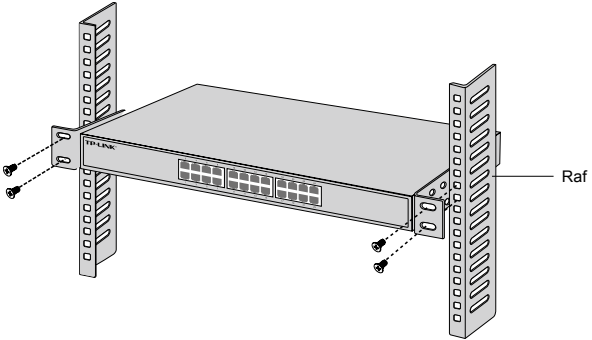
▪ Raf Kurulumu

Cihazı rafa monte etmek için aşağıda tanımlanan talimatları izleyin:

1. Rafın temelini ve sabitliğini kontrol edin.
2. Sağlanan vidalar ile cihazın her bir tarafına raf montajını sağlamlaştırın.



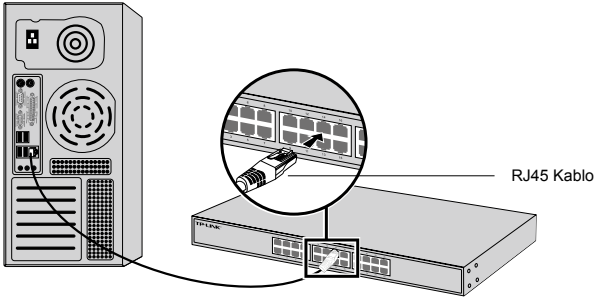
3. Destekler cihaza takıldıktan sonra, rafa sabitlemek için uygun vidalar (beraberinde gelen vidalar değil) kullanın.



Bağlantı

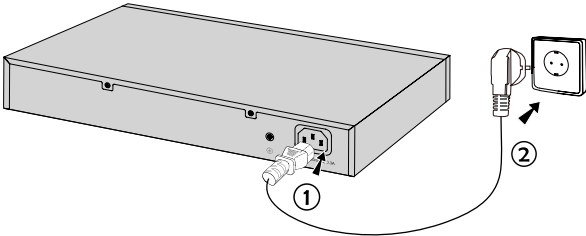
• Ethernet Portu

Switch'in Ethernet portunu RJ45 kablosu ile bilgisayara aşağıdaki şekilde gösterildiği gibi bağlayın.



• Cihazı Çalıştırma

Ürünle birlikte gelen güç kablosunu kullanarak cihaza enerji sağlayınız.



Deutsch

Sicherheitsinformation

- Hat ein Produkt eine POWER-Taste, kann das Gerät damit komplett abgeschaltet werden. Produkte ohne POWER-Taste können einzig und allein durch Trennen des Spannungsadapters komplett ausgeschaltet werden. Das von der Spannungsversorgung getrennte Gerät behält jedoch seine Konfiguration.
- Öffnen Sie dieses Produkt nicht und versuchen Sie nicht, es zu warten oder zu reparieren. Sie könnten Spannungsschlägen oder anderen Gefahren ausgesetzt sein. Das Entfernen oder Beschädigen eines Siegels lässt die Garantie erlöschen. Bitte wenden Sie sich an uns, wenn Ihr Gerät defekt ist.
- Betreiben Sie dieses Produkt nicht in der Nähe von Wasser.

Eingeschränkte Produktgarantie von TP-LINK

Nur für Original-TP-LINK-Produkte.

DIESE GARANTIE VERLEIHT IHNEN BESTIMMTE RECHTE, DIE VON DEM VERKAUFLAND ABHÄNGIG SEIN KÖNNEN.

BIS ZU DEN GESETZLICHEN GRENZEN ERSETZEN DIESE GARANTIE UND DIESE HILFESTELLUNGEN ANDERSARTIGE GARANTIEN, HIFLESTELLUNGEN UND KONDITIONEN.

TP-LINK garantiert für einen einwandfreien Zustand von originalverpackten TP-LINK-Geräten hinsichtlich Funktion und Materialverarbeitung, normale Benutzung vorausgesetzt.

English

Safety Information

- When a product has a power on/off button, the power on/off button is one way to turn-off the product. For products without the on/off button, the only way to completely turn-off the product is to disconnect the product or the power adapter from the power source. The disconnected device shall remain readily operable.
- Do not open this product or attempt to service it; it may expose you to dangerous high voltage or other risks. Opening a sealed component or sealed product/s will void the warranty. For product servicing, please contact us.
- Do not operate this product near water.

TP-LINK Limited Product Warranty

For TP-LINK Branded Products Only.

THIS WARRANTY GIVES YOU SPECIFIC LEGAL RIGHTS, AND YOU MAY HAVE OTHER RIGHTS THAT VARY FROM STATE TO STATE (OR BY COUNTRY OR PROVINCE).

TO THE EXTENT ALLOWED BY LOCAL LAW, THIS WARRANTY AND THE REMEDIES SET FORTH ARE EXCLUSIVE AND IN LIEU OF ALL OTHER WARRANTIES, REMEDIES AND CONDITIONS.

TP-LINK warrants the TP-LINK branded hardware product contained in the original packaging against defects in materials and workmanship when used normally in accordance with TP-LINK's guidelines for some period which depends on the local service from the date of original retail purchase by the end-user purchaser.

Español

Información de seguridad

- Cuando un producto dispone de un interruptor de encendido y apagado, este botón constituye uno de los métodos para apagar el producto. Para aquellos productos que carecen de un botón de apagado y encendido, el único método de apagarlos consiste en desconectar el producto o el adaptador de corriente del enchufe de alimentación. El dispositivo deberá permanecer operativo en todo momento.
- No abra o intente reparar el producto, ya que puede quedar expuesto a un peligro por alto voltaje u otro tipo de riesgos. La apertura de un componente o producto sellado invalidará la garantía. Si necesita reparar el producto, por favor, póngase en contacto con nosotros.
- No utilice este producto cerca del agua.

Garantía limitada para productos de TP-LINK

Sólo para productos que porten la marca TP-LINK.

ESTA GARANTÍA LE CONFIERE DERECHOS LEGALES ESPECÍFICOS, Y ES POSIBLE QUE USTED DISPONGA DE OTROS DERECHOS, LOS CUALES PUEDEN VARIAR SEGÚN EL ESTADO (O SEGÚN EL PAÍS O PROVINCIA).

EN LA MEDIDA QUE LO PERMITA LA JURISDICCIÓN LOCAL, ESTA GARANTÍA Y LOS RECURSOS ESTABLECIDOS EN ELLA SON EXCLUSIVOS EN LUGAR DE CUALQUIER OTRA GARANTÍA, RECURSO Y CONDICIÓN.

TP-LINK garantiza el producto de hardware que porta la marca TP-LINK contenido en la caja original contra defectos en los materiales y mano de obra bajo condiciones normales de uso de acuerdo con las directrices de TP-LINK por un periodo que depende del servicio local desde la fecha original de compra en la tienda por parte del usuario final adquirente.

Ελληνικά

Πληροφορίες ασφάλειας

- Αν κάποια συσκευή διαθέτει πλήκτρο τροφοδοσίας (on/off), αυτό το πλήκτρο είναι ένας από τους τρόπους απενεργοποίησης της συσκευής. Αν η συσκευή δεν διαθέτει πλήκτρο τροφοδοσίας (on/off), ο μοναδικός τρόπος πλήρους απενεργοποίησης είναι η αποσύνδεση της συσκευής ή του τροφοδοτικού από την πρίζα. Η αποσυνδεδεμένη συσκευή μπορεί να συνδεθεί και να χρησιμοποιηθεί ξανά μελλοντικά.
- Μην ανοίξετε τη συσκευή και μην επιχειρήσετε να την επισκευάσετε. Μπορεί να εκτεθείτε σε επικίνδυνη τάση ή άλλους κινδύνους. Αν ανοίξετε κάποιο σφραγισμένο εξάρτημα ή συσκευή(ές), θα ακυρώσετε την εγγύηση. Για επισκευές, παρακαλούμε να επικοινωνήσετε με την εταιρεία μας.

- Μην χρησιμοποιήσετε τη συσκευή κοντά σε νερό.

Περιορισμένη Εγγύηση TP-LINK

Μόνο για προϊόντα TP-LINK.

ΑΥΤΗ Η ΕΓΓΥΗΣΗ ΣΑΣ ΔΙΝΕΙ ΣΥΓΚΕΚΡΙΜΕΝΑ ΝΟΜΙΚΑ ΔΙΚΑΙΩΜΑΤΑ, ΑΛΛΑ ΜΠΟΡΕΙ ΝΑ ΕΧΕΤΕ ΚΑΙ ΑΛΛΑ ΔΙΚΑΙΩΜΑΤΑ, ΑΝΑΛΟΓΑ ΜΕ ΤΗ ΝΟΜΟΘΕΣΙΑ ΤΟΥ ΤΟΠΟΥ ΚΑΤΟΙΚΙΑΣ ΣΑΣ (ΚΡΑΤΟΥΣ Ή ΠΕΡΙΟΧΗΣ).

ΑΥΤΗ Η ΕΓΓΥΗΣΗ ΚΑΙ ΟΙ ΔΙΑΤΑΞΕΙΣ ΤΗΣ ΕΙΝΑΙ ΑΠΟΚΛΕΙΣΤΙΚΕΣ - ΣΤΟ ΜΕΓΙΣΤΟ ΕΠΙΤΡΕΠΤΟ ΒΑΘΜΟ ΑΠΟ ΤΗΝ ΚΕΙΜΕΝΗ ΝΟΜΟΘΕΣΙΑ - ΚΑΙ Η ΠΑΡΟΥΣΑ ΕΓΓΥΗΣΗ ΥΠΕΡΚΕΙΤΑΙ ΟΛΩΝ ΤΩΝ ΑΛΛΩΝ ΕΓΓΥΗΣΕΩΝ, ΟΡΩΝ ΚΑΙ ΔΙΑΤΑΞΕΩΝ.

Η TP-LINK σας εγγυάται ότι τα προϊόντα TP-LINK που περιέχονται στην αρχική συσκευασία δεν θα παρουσιάσουν ελαττώματα ως προς τα υλικά και την κατασκευή – εφόσον χρησιμοποιηθούν σύμφωνα με τις οδηγίες της TP-LINK – για το χρονικό διάστημα ισχύος της εγγύησης.

Français

Informations de sécurité

- Quand un appareil possède un interrupteur de mise sous/hors tension, cet interrupteur est l'une des possibilités de mettre l'appareil hors tension. Pour les appareils dépourvus d'interrupteur de mise sous/hors tension, l'unique possibilité de les mettre hors tension est de déconnecter leur cordon ou transformateur d'alimentation de la source électrique. Ce cordon ou le transformateur d'alimentation doit impérativement rester accessible.
- Ne pas démonter cet appareil ou tenter de le réparer, cela pourrait vous exposer à des hautes tensions électriques ou à d'autres risques. Démontez un composant scellé ou un appareil scellé annulerait aussitôt sa garantie. Pour toute réparation merci de vous adresser à nous.
- Ne pas utiliser cet appareil à proximité d'eau.

Garantie limitée TP-LINK

Concerne les produits de marque TP-LINK uniquement.

CETTE GARANTIE VOUS DONNE DES DROITS SPECIFIQUES, ET VOUS POUVEZ AVOIR D'AUTRES DROITS QUI PEUVENT VARIER D'UN ETAT, D'UN PAYS OU D'UNE PROVINCE A UNE AUTRE.

DANS LES LIMITES DU DROIT LOCAL, CETTE GARANTIE ET LES VOIES DE RECOURS SONT EXCLUSIVES ET REMPLACENT TOUT AUTRES GARANTIES RECOURS ET CONDITIONS.

TP-LINK garanti les matériels marqués TP-LINK, conditionnés dans un emballage original : contre les défauts matériels et les malfaçons, s'ils sont utilisés normalement et selon les prescriptions de TP-LINK, pour une durée : inscrite sur l'emballage du produit ; à compter de la date d'achat par l'utilisateur final.

Italiano

Informazioni sulla sicurezza:

- Se il prodotto ha un pulsante ON/OFF, utilizzare il pulsante per spegnerlo ed accenderlo. Alcuni prodotti progettati per essere sempre operativi non hanno il pulsante ON/OFF: in questo caso agire direttamente sull'alimentatore..
- Non aprire il prodotto o tentare di ripararlo, rischio di shock ad alta tensione. L'apertura di un componente sigillato o prodotto annulla la garanzia.
- Mantenere lontano dall'acqua.

Garanzia

Esclusivamente per prodotti marchiati TP-LINK.

LA PRESENTE GARANZIA CONFERISCE SPECIFICI DIRITTI LEGALI, IN AGGIUNTA AI DIRITTI PREVISTI DALLA LOCALE LEGISLAZIONE.

NEI LIMITI CONSENTITI DALLA LEGGE, LA PRESENTE GARANZIA ED I RIMEDI INDICATI SONO ESCLUSIVI ED IN LUOGO A TUTTE LE ALTRE GARANZIE, RIMEDI E CONDIZIONI.

TP-LINK garantisce i soli prodotti hardware marchiati TP-LINK venduti nella rispettiva confezione originale non compromessa ed utilizzati secondo le linee guida illustrate: Il periodo di tempo di validità della garanzia, nel rispetto delle normative vigenti, vale a partire dalla data riportata sulla prova d'acquisto da parte dell'utente finale.

Português

Informação de Segurança

- Quando um produto possui um botão on/off (ligado/desligado), esta é uma das formas de desligar o produto. Para produtos sem o botão on/off (ligado/desligado), a única forma de desligar completamente o produto é removendo-o da tomada elétrica ou desligando o respectivo adaptador de alimentação. O dispositivo desligado irá manter-se pronto a operar.
- Não abra este produto nem tente repará-lo; pode ficar exposto a altas voltagens perigosas e/ou a outros perigos. Abrir um componente ou produto selado anulará a garantia. Para reparação do produto, por favor, contacte-nos.
- Não utilize este produto na proximidade de água.

Garantia Limitada de Produto TP-LINK

Apenas para Produtos da Marca TP-LINK.

ESTA GARANTIA DÁ-LHE DIREITOS LEGAIS ESPECÍFICOS E PODERÁ TER OUTROS DIREITOS QUE VARIAM ENTRE ESTADOS (OU ENTRE PAÍSES OU PROVÍNCIAS).

ATÉ AO LIMITE PERMITIDO PELA LEI LOCAL, ESTA GARANTIA E OS RECURSOS ESTABELECIDOS NELA SÃO EXCLUSIVOS E SUBSTITUEM TODAS AS OUTRAS GARANTIAS, RECURSOS E CONDIÇÕES.

A TP-LINK fornece garantia a qualquer produto da marca TP-LINK contido na embalagem original do produto, contra qualquer defeito nos materiais e construção, quando o mesmo é utilizado em condições normais e de

acordo com as orientações fornecidas pela TP-LINK, por um período definido pelo do serviço de apoio local a partir da data de compra pelo utilizador final.

Suomi

Turvallisuustiedot

- Kun tuotteessa on virtakytkin, se on yksi tapa sammuttaa tuote. Ainut keino kytkeä tuote, jossa on virtakatkaisin, täysin pois päältä on irrottaa tuote tai verkkolaite pistorasiasta. Näin irrotettu laite on kuitenkin käyttövalmis.
- Älä avaa tätä tuotetta tai yritä huoltaa sitä itse; voit altistua vaaralliselle korkeajännitteelle ja muille vaaratekijöille. Sinetöidyn komponentin tai tuotteen avaaminen mitätöi takuun. Ota meihin yhteyttä, jos tuote on huollettava.
- Älä käytä tätä tuotetta lähellä vettä.

TP-LINK rajoitettu tuotetakuu

Vain TP-LINK-merkkiset tuotteet.

TÄMÄ TAKUU MYÖNTÄÄ KÄYTTÄJÄLLE TIETTYJÄ LAILLISIA OIKEUKSIA, JA HÄNELLÄ VOI OLLA MUITA OIKEUKSIA, JOTKA VAIHTELEVAT OSAVALTIOITTAIN (TAI MAA- TAI ALUE-KOHTAISESTI).

SIINÄ MÄÄRIN KUIN LAKI SEN SALLII, TÄMÄ TAKUU JA SEN MUKAISET KORJAUSKEINOT OVAT YKSINOMAISIA JA KORVAAVAT KAIKKI MUUT TAKUUT, KORJAUSKEINOT JA EHDOT.

TP-LINK takaa, että TP-LINK-merkkinen laitteistotuote, joka saapui alkuperäisessä pakkauksessa, ei sisällä materiaali- eikä valmistusvirheitä normaalissa, TP-LINK:in ohjeiden mukaisessa käytössä tietyssä paikallisesta palvelusta riippuvana aikana siitä päivämäärästä lukien, jona loppukäyttäjä sen alun perin hankki.

Nederlands

Veiligheidsinformatie

- Als een product een aan/uit toets heeft, biedt die één mogelijkheid om het product uit te schakelen. Bij producten zonder aan/uit toets is de enige manier om het product volledig uit te schakelen het product of de netspanningadapter van de stroomtoevoer af te koppelen. Het afgekoppelde apparaat moet normaal kunnen worden gebruikt.
- Dit product niet openmaken of er onderhoud aan proberen te verrichten; u kunt blootgesteld worden aan gevaarlijke hoogspanning of andere risico's. Door het openmaken van een verzegelde component of verzegeld(e) product(en) komt de garantie te vervallen. Voor product service kunt u contact met ons opnemen.
- Dit product niet in de buurt van water gebruiken.

TP-LINK beperkte productgarantie

Geldt alleen voor producten van het merk TP-LINK.

DEZE GARANTIE GEEFT U SPECIFIEKE WETTELIJKE RECHTEN EN U KUNT NOG ANDERE RECHTEN HEBBEN, DIE PER LAND (OF PER PROVINCIE) KUNNEN VERSCHILLEN.

VOOR ZOVER TOEGESTAAN DOOR DE PLAATSELIJKE WETGEVING ZIJN DEZE GARANTIE EN HET VERMELDE VERHAAL EXCLUSIEF EN KOMEN DIE IN DE PLAATS VAN ALLE ANDERE GARANTIES, VERHALEN EN VOORWAARDEN.

TP-LINK geeft garantie op het hardware product van het merk TP-LINK in de originele verpakking voor gebreken in materialen en fabricage indien normaal gebruikt in overeenstemming met de richtlijnen van TP-LINK gedurende een bepaalde periode afhankelijk van de service ter plaatse vanaf de oorspronkelijke datum van aanschaf via de detailhandel door de eindgebruiker-koper.

Svenska

Säkerhetsinformation

- Om en produkt har en strömbrytare (power on/off) är det ett av sätten att stänga av produkten. Produkter som inte har strömbrytare kan enbart stängas av genom att koppla från produkten eller nätadaptern från strömkällan. Den fränkopplade enheten ska fortsätta vara driftsklar.
- Försök inte öppna produkten eller utföra service på den, det kan utsätta dig för farlig spänning eller andra risker. Att öppna en försluten komponent eller produkt upphäver garantin. Kontakta oss för service.
- Använd inte produkten nära vatten.

TP-LINK begränsad produktgaranti

Enbart för produkter av märket TP-LINK.

DEN HÄR GARANTIN GER DIG SPECIFIKA FORMELLA RÄTTIGHETER OCH DU KAN HA ANDRA RÄTTIGHETER SOM VARIERAR FRÅN LAND TILL LAND (ELLER STAT ELLER PROVINS).

I DEN OMFATTNING SOM LOKALA LAGAR TILLÅTER ÄR DENNA GARANTI OCH GOTTGÖRANDEN EXKLUSIVA OCH I STÄLLET FÖR ALLA ANDRA GARANTIER, GOTTGÖRANDE OCH VILLKOR.

TP-LINK garanterar maskinvara av märket TP-LINK i sin originalförpackning mot defekter i material eller sammansättning vid normal användning enligt TP-LINKs riktlinjer och under en period beroende på lokal underhållsservice baserat från ursprungliga inköpsdatumet för slutanvändaren.

Norsk

Sikkerhetsinformasjon

- Når et produkt har en strømknapp, kan denne brukes til å slå produktet av. Den eneste måten å slå av produkter uten bruk av strømknappen, er å koble produktet fra strømadapteren eller koble den fra stikkkontakten. Den frakoblede enheten skal være driftsklar.

- Dette produktet må ikke åpnes eller forsøkes reparert; slike handlinger kan utsette deg for farlig høyspenning og andre farer. Garantien oppheves hvis en forseglet komponent eller et forseglet produkt åpnes. Kontakt oss i tilfelle produktet trenger vedlikehold.
- Ikke bruk dette produktet i nærheten av vann.

TP-LINKs begrensede produktgaranti

Gjelder kun for produkter merket TP-LINK.

DENNE GARANTIEN GIR DEG SPESIFISERTE, RETTSLIGE RETTIGHETER, OG I TILLEGG KAN DU HA ANDRE RETTIGHETER SOM VARIERER MED JURISDIKSJON (ETTER LAND).

I DEN UTSTREKNING DET ER TILLATT I HENHOLD TIL LOKAL LOV ER DENNE GARANTIEN OG LØSNINGENE SOM HER ER FREMSATT EKSKLUSIVE OG ERSTATTER ALLE ANDRE GARANTIER, LØSNINGER OG BETINGELSER.

TP-LINK garanterer at det TP-LINK-merkede maskinvareproduktet som ligger i den originale emballasjen er fri for feil i materialer og utførelse når det brukes på normal måte i samsvar med TP-LINKs retningslinjer i en periode som avhenger av lokale forhold fra den datoen sluttbrukeren opprinnelig kjøpte produktet fra en forhandler.

Dansk

Sikkerhedsinformation

- Du kan tænde/slukke for enheden ved at benytte Tænd/Sluk knappen. På produkter der ikke er udstyret med en Tænd/Sluk knap, er den eneste måde at afbryde enheden på, at udtrække ledningen eller adapteren til strømkilden. Den afbrudte enhed skal forblive klar til brug.
- Undlad at åbne enheden eller forsøge at reparere det. Du vil være udsat for højspænding eller andre risici. Hvis du åbner en forseglet komponent eller produkt(er) bortfalder garantien. Hvis du har brug for vedligeholdelse, bedes du kontakte os.
- Undlad at benytte enheden i nærheden af vand.

TP-LINK begrænset produktgaranti

Gælder kun TP-LINK mærkevarer.

DENNE GARANTI GIVER DIG SPECIFIKKE JURIDISKE RETTIGHEDER OG DU KAN HAVE ANDRE RETTIGHEDER SOM VARIERER FRA STAT TIL STAT (ELLER FRA LAND ELLER PROVINS).

INDENFOR LOVENS RAMMER ER GARANTIEN OG RETSMIDLERNE DER FREMGÅR EKSKLUSIVE OG I STEDET FOR ALLE ANDRE RETTIGHEDER, RETSMIDLER OG BETINGELSER.

TP-LINK garanterer at alle TP-LINK hardware produkter indeholdt i den originale emballage ikke er behæftede med fejl på materialer og håndværk såfremt de bruges efter hensigten og i overensstemmelse med TP-LINK's retningslinjer, indenfor en periode som afhænger af den lokale service, fra købsdatoen af den oprindelige slutbruger/køber.

Türkçe

Güvenlik Bilgileri

- Cihazın açma/kapama düğmesi varsa, bu cihazı açma/kapama işlemi için kullanılabilir yollardan biridir. Açma/Kapama düğmesi olmayan ürünler için, cihazı kapatmak için güç adaptörü ile bağlantısının kesilmesi gerekmektedir. Bağlantısı kesilen cihaz yeniden takıldığında çalışır durumda olmalıdır.
- Cihazın içini açmaya veya tamir etmeye çalışmayınız, zira yüksek voltaj ve diğer risklere maruz kalabilirsiniz. Kapalı bir ürünün veya ürün aksesuarının yetkili olmayan kişilerce açılması önerilmez ve bu işlem cihazı garanti dışı bırakacaktır. Ürününüz hakkında servis hizmeti için, lütfen bizlerle irtibata geçiniz.
- Ürünü sıvı ortamların yakınında çalıştırmayınız.

TP-LINK Limitli Ürün Garantisi

Yalnız TP-LINK Marka Ürünler için.

BU GARANTİ SİZE ÇEŞİTLİ KANUNİ HAKLAR SAĞLAR, AYRICA YEREL UYGULAMALARDA (ÜLKE/EYALET) BÖLGE BAZINDA FARKLI HAKLARA DA SAHİP OLUNABİLİR.

İŞBU GARANTİ BELGESİ VE YAPTIRIMLAR TAMAMEN ÖZELDİR VE YEREL KANUNLARIN BELİRTTİĞİ ÖLÇÜLER ÇERÇEVESİNDE DİĞER GARANTİ BELGELERİ VEYA YAPTIRIMLARIN YERİNE GEÇMEKTEDİR.

TP-LINK, original kutu içerisinde yer alan TP-LINK markasına ait donanım ürününün, TP-LINK kılavuzlarında belirtildiği şekilde normal kullanımı durumunda son kullanıcının satın aldığı tarihten itibaren yerel makamların uygun gördüğü ve yasalarda belirtilen süre boyunca işçilik veya kullanılan parçalar sebebiyle arızalanmayacağını taahhüt eder.

TP-LINK TECHNOLOGIES CO., LTD.	South Building(floors 1,3,4,5) and 28(floors 1-4), Central Science & Technology Park, Shennan Rd, Nanshan, Shenzhen, China
TP-LINK Deutschland GmbH	Robert-Bosch-Straße 9, 65719 Hofheim am Taunus, Germany
TP-LINK UK Limited	Unit 2 & 3 Riverview (142-144), Cardiff Road, Reading, RG1 8EW
TP-LINK Italia S.r.l.	Via Gobetti 2/A 20063 Cernusco sul Naviglio (MI)
TP-LINK France SARL	Bâtiment Equateur, 16-18 avenue Morane Saulnier, 78140, Vélizy-Villacoublay, France
TPLINK Bilgi Teknolojileri Tic. Ltd. Şti.	Şerifali Mevkii, Barbaros Cad. Söyleşi Sokak. No:15/2 Kat:3/4 34775 Ümraniye/İstanbul
TP-LINK IBERIA,S.L.	C/ Quintanavides 15, Bajo A, 28050 Madrid, Spain
TP-LINK Netherlands B.V.	Archimedesbaan 18, 3439 ME Nieuwegein
TP-LINK(NORDIC) AB	Årstaängsvägen 21 C, 117 43, Stockholm, Sweden
TP-LINK Hellas Ltd.	Marathonodromou 77, Marousi 151 24, Greece
NWS.TP-LINK Portugal, Unipessoal, Lda.	Avenida da Liberdade, nº129, 7ºB,1250-140 Lisboa, Portugal

Specifications are subject to change without notice. TP-LINK is a registered trademark of TP-LINK TECHNOLOGIES CO., LTD. Other brands and product names are trademarks or registered trademarks of their respective holders. No part of the specifications may be reproduced in any form or by any means or used to make any derivative such as translation, transformation, or adaptation without permission from TP-LINK TECHNOLOGIES CO., LTD. Copyright © 2016 TP-LINK TECHNOLOGIES CO., LTD. All rights reserved.

www.tp-link.com

7106506374 REV1.0.0