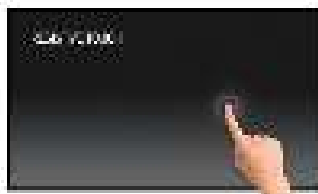




### 15" 5-draads resistive touchscreen

De 15" LCD ProLite T1531SR is voorzien van nauwkeurige 5-draads touch-technologie. De scherpe prijs/kwaliteit verhouding is ideaal voor de budgetgewuste gebruiker, terwijl erop kwaliteit en prestaties geen concessies worden gedaan. Het scherm is voorzien van een analoge (VGA) en digitale (HDMI en DisplayPort) aansluitingen. De touch-voorziening is aan te sluiten via USB. Door de verstelbare standaard kan het scherm volledig horizontaal naar achteren gekanteld worden. De ProLite T1531SR is duurzaam en uitermate geschikt voor gebruik in winkels, restaurants en industriële omgevingen.



Touch techniek - Resistive

5 draads Resistive touchscreens zijn duurzaam en toepasbaar in bijna elke omgeving. Het scherm werkt op druk waardoor hij breed inzetbaar is zoals in winkels, restaurants en industriële omgeving.



ip54

De IP-code classificeert de mate van bescherming tegen het binnendringen van water. IPX3 betekent dat de monitor is beschermd tegen water sprays vanuit elke hoek tot 60° verticaal.

## 01 PANEEL EIGENSCHAPPEN

Beelddiagonaal	15", 38cm
Paneel	TN LED
Resolutie	1024 x 768 ( 0.8 megapixel)
Beeldverhouding	4:3
Helderheid	370 cd/m <sup>2</sup> typisch
Helderheid	300 cd/m <sup>2</sup> met touch panel
Statisch contrast	700:1 met touch panel
Licht overdracht	80%
Reactietijd	8ms
Inkijkhoek	horizontal/verticaal: 170°/160°, rechts/links: 85°/85°, naar boven/onderen: 80°/80°
Horizontale frequentie	31.5 - 60.KHz
Verticale frequentie	56 - 75Hz
Zichtbaar formaat	304 x 228mm, 12 x 9"
Pixel pitch	0.297mm
Kleur behuizing en afwerking	zwart, mat

## 02 TOUCH

Touchscreen technologie	serial resistive
Touch punten	1
Touch methode	stylus, vinger, handschoen
Touch interface	USB
Ondersteunende operating systemen	Alle iiyama monitoren zijn Plug & Play en compatibel met Windows en Linux. Voor details over het ondersteunende besturingsysteem voor onze touch-modellen, verwijzen wij u naar het driver instructiebestand in de download sectie.

## 03 SIGNAALINGANGEN & CONNECTIVITEIT

Analoge video ingang	VGA x1
Digitale video ingang	HDMI x1 DisplayPort x1
Audio uitgang	Luidspreker 2 x 1W
HDCP	ja

## 04 KENMERKEN

Impact testen	IP54 (front)
OSD vergrendelen	ja

## 05 ALGEMEEN

OSD-talen	EN, DE, FR, ES, IT, CN, JP
Bedieningsknoppen	Menu, Omhoog/ Helderheid, Omlaag/ Mutetoets, Selectie, Power
Gebruikersinstellingen	contrast, helderheid, auto aanpassen, H-positie, V-positie, klok, fase, OSD H-positie, OSD V-positie, OSD time-out, reset, bronselectie, OSD taal, kleurtemp., volume, geluid uit
Diefstalbeveiliging	Kensington-lock™ voorbereid
Plug&Play	DDC2B

## 06 MECHANISME

Kantelhoek	90° omhoog; 5° omlaag
VESA montage	100 x 100mm
Kabelmanagement systeem	ja

## 07 INBEGREPEN ACCESSOIRES

Kabels	Stroom, USB, HDMI, Audio, DP
Handleiding	Quick guide handleiding, veiligheidsinstructies
Overige	Touch Panel Driver Disk (CD-ROM)
Kabelafdekkleef	ja

## 08 POWER-MANAGEMENT

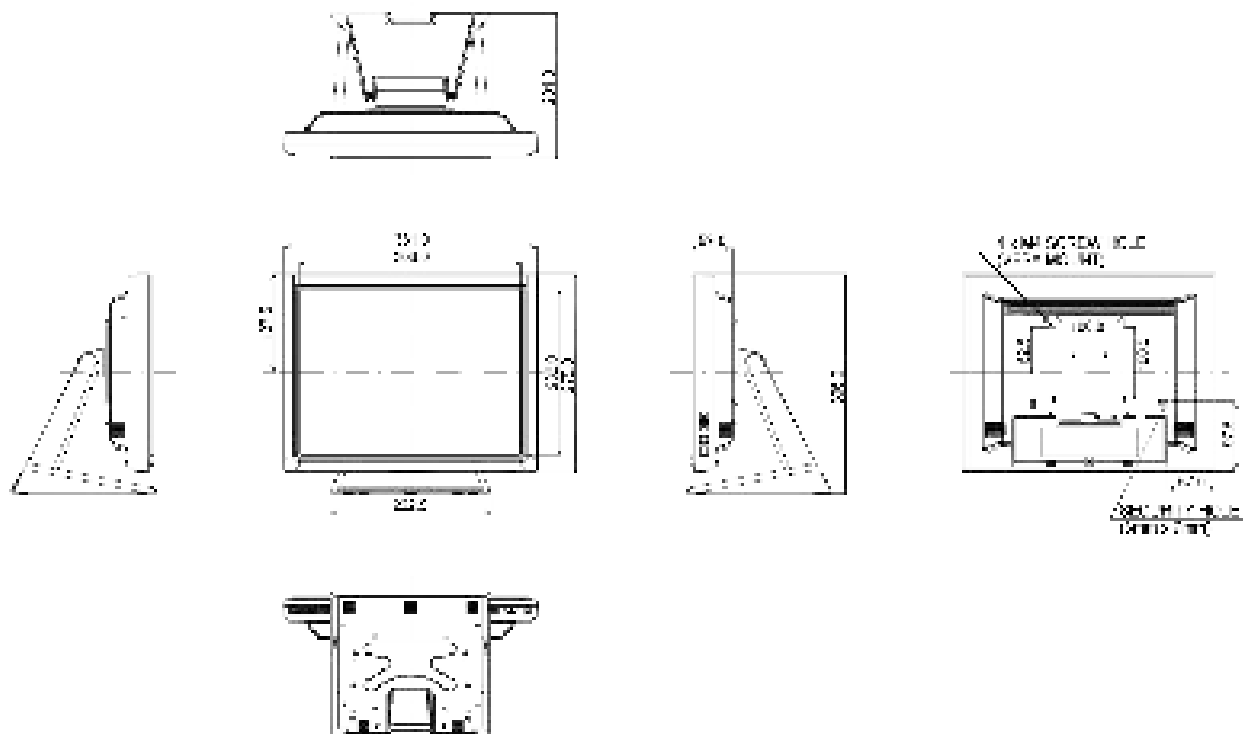
Voeding	intern
Stroomvoorziening	AC 100 - 240V, 50/60Hz
Energieverbruik	16W typisch, 2W stand by

## 09 DUURZAAMHEID

Richtlijnen	CB, CE, TÜV-Bauart, CU, cULus, VCCI
-------------	-------------------------------------

## 10 AFMETINGEN / GEWICHT

Product afmetingen B x H x D	351 x 306 x 201mm
Gewicht (zonder doos)	4.8kg



*Alle handelsmerken zijn geregistreerd. Gegevens onder voorbehoud van zetfouten. Specificaties kunnen vooraf en zonder opgaaf van reden gewijzigd worden. Alle LCD-panels vallen onder ISO-9241-307:2008 inzake pixelfouten.*

© IYAMA CORPORATION. ALL RIGHTS RESERVED