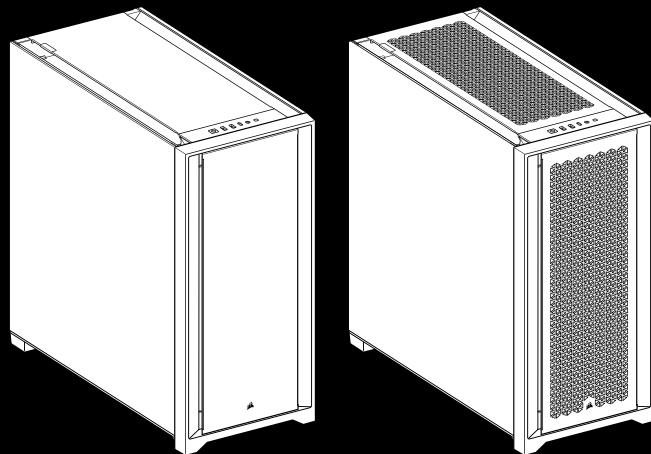




# 5000D / 5000D AIRFLOW



WEB: [corsair.com](https://corsair.com)  
PHONE: (888) 222-4346  
WARRANTY: [corsair.com/support/warranty](https://corsair.com/support/warranty)

SUPPORT: [support.corsair.com](https://support.corsair.com)  
BLOG: [corsair.com/blog](https://corsair.com/blog)  
FORUM: [forum.corsair.com](https://forum.corsair.com)  
YOUTUBE: [youtube.com/corsairhowto](https://youtube.com/corsairhowto)

© 2020 CORSAIR MEMORY, Inc. All rights reserved. CORSAIR and the sails logo are registered trademarks in the United States and/or other countries. All other trademarks are the property of their respective owners. Product may vary slightly from those pictured. 49-002183 AA



# 5000D / 5000D AIRFLOW

Mid-Tower PC Case



ENGLISH .....	1
FRANÇAIS.....	13
DEUTSCH .....	25
NEDERLANDS .....	37
ITALIANO.....	49
ESPAÑOL.....	61
PORTUGUÊS .....	73
POLSKI.....	85
РУССКИЙ .....	97
العربية.....	109
繁體中文.....	121

## CASE SPECIFICATIONS

Length .....	520mm
Width .....	245mm
Height .....	520mm
Maximum GPU length .....	370mm
Maximum CPU height .....	170mm
Maximum PSU length .....	180mm

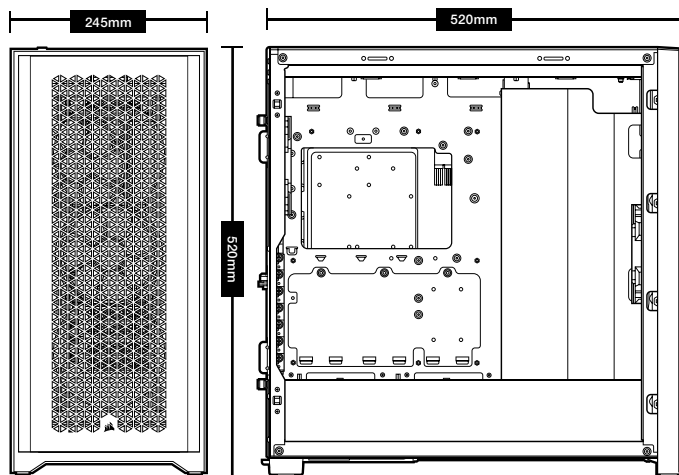
### Fan locations:

Front .....	3x 120mm / 2x 140mm (1x 120mm included)
Top .....	3x 120mm / 2x 140mm
Rear .....	120mm (1x 120mm included)
Motherboard tray .....	3x (120mm) (requires removal of cable cover)

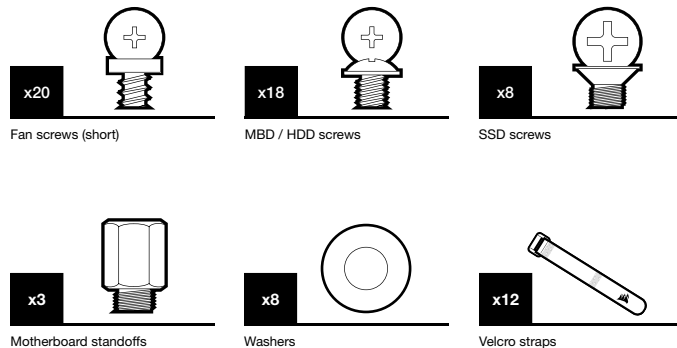
### Radiator compatibility:

Front .....	360mm / 280mm*
Top .....	360mm / 280mm
Rear .....	120mm
Motherboard tray .....	360mm*

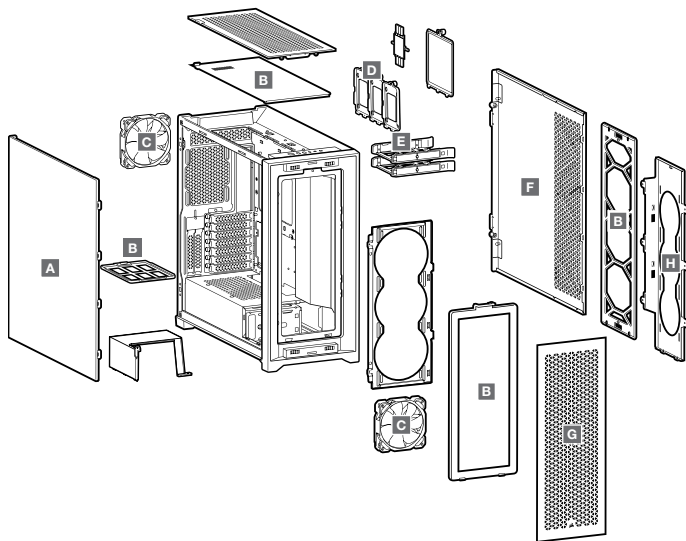
\*Motherboard tray and front 360mm locations can not be used at the same time when installing radiators.



## ACCESSORY KIT CONTENTS



## CASE FEATURES



**A** – TEMPERED GLASS SIDE PANEL

**B** – 4x DUST FILTERS

**C** – 2x 120MM FANS

**D** – 3x REMOVABLE SSD TRAYS

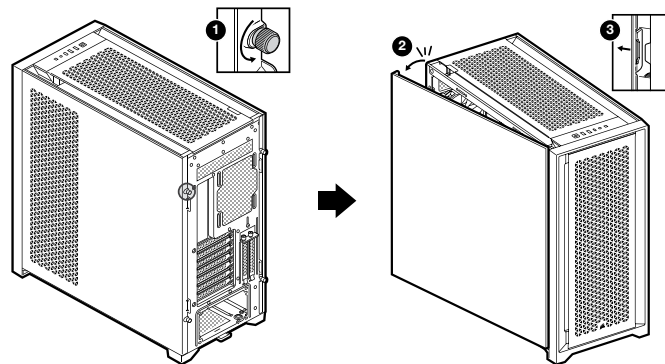
**E** – 2x HDD TRAYS

**F** – SOLID SIDE PANEL

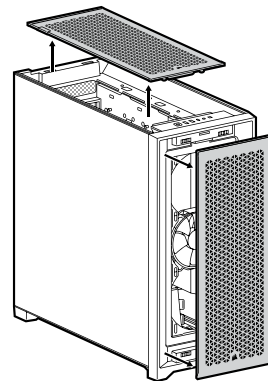
**G** – FRONT BEZEL

**H** – MOTHERBOARD TRAY FAN BRACKET

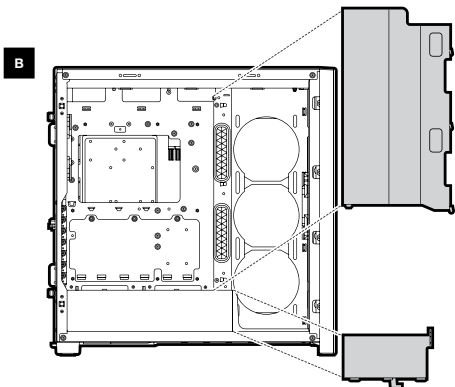
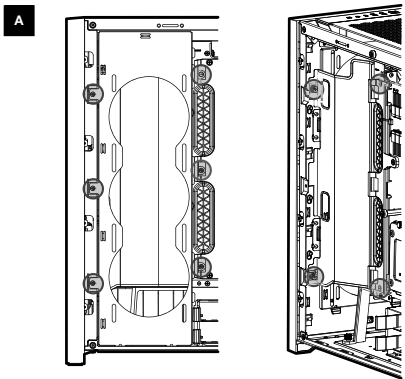
## REMOVING THE SIDE PANELS



## REMOVING THE FRONT AND TOP BEZEL

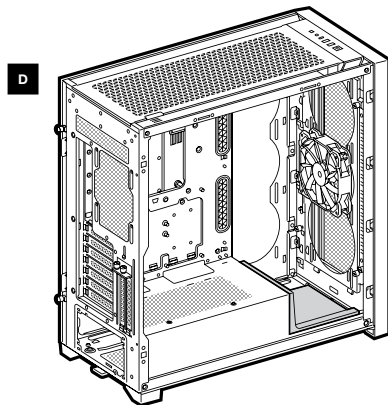
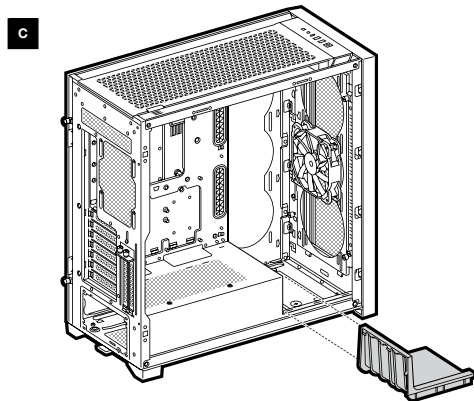


## REMOVING THE CABLE BAR



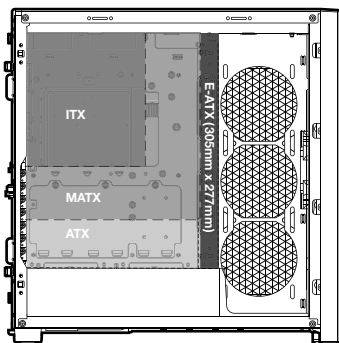
5

## REMOVING THE CABLE BAR

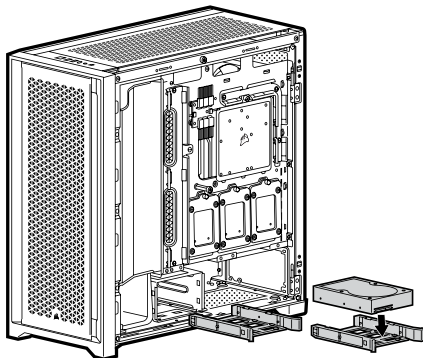


6

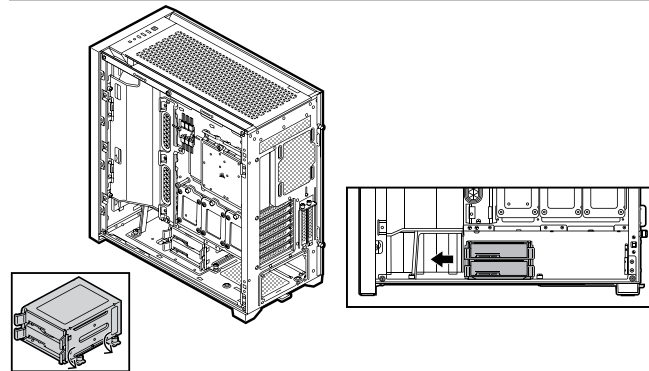
## INSTALLING THE MOTHERBOARD



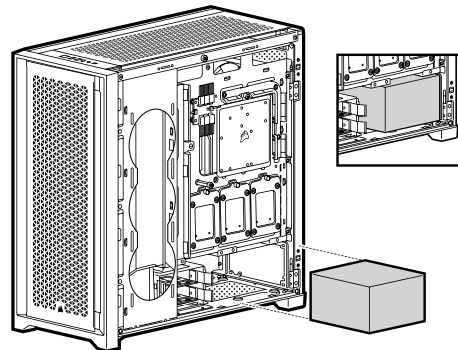
## INSTALLING HDDS



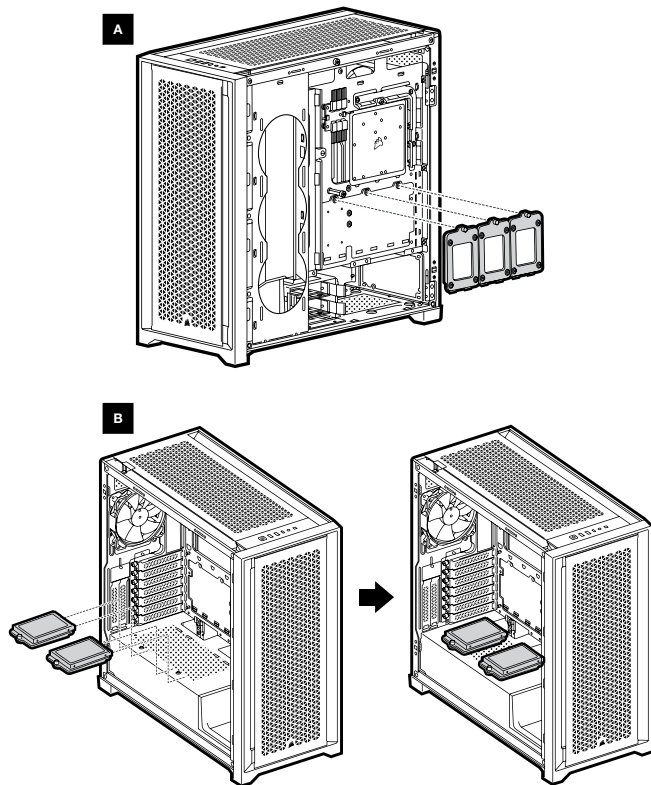
## MOVING THE HDD CAGE



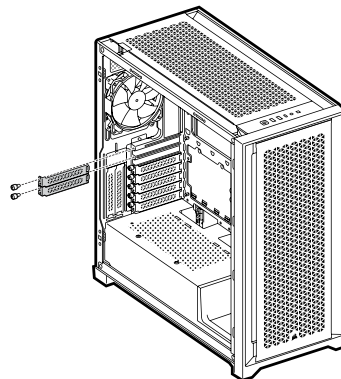
## INSTALLING PSU



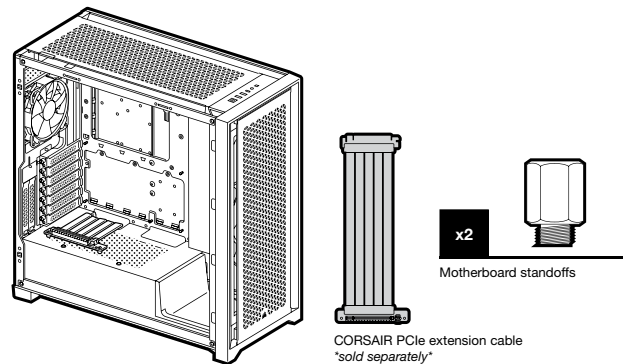
## INSTALLING SSDS



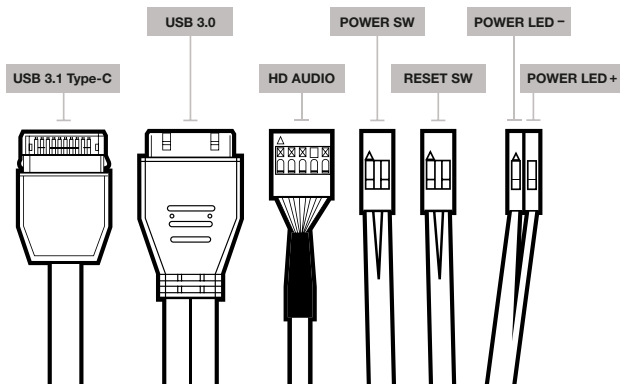
## INSTALLING PCI-e CARDS



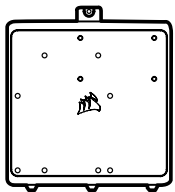
## VERTICAL MOUNT GPU



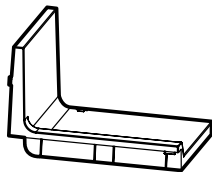
## INSTALLING THE FRONT I/O CONNECTORS



## ACCESSORIES



Motherboard accessory tray



PSU optional cover plate

## FREQUENTLY ASKED QUESTIONS

- 1. Does the polarity matter with the I/O panel's power and reset header?**  
No, only the LED headers.
- 2. Who should I contact if I received my case damaged or one of the fans is no longer working?**  
Please go to [support.corsair.com](https://support.corsair.com) and request an RMA so that we can replace the damaged part(s).
- 3. Where can I mount a fan?**

Fan mount locations	
Front	3x 120mm / 2x 140mm
Top	3x 120mm / 2x 140mm
Rear	120mm
Motherboard tray	3x 120mm

To learn more about this case visit the product page at [corsair.com](https://corsair.com).



## CASE SPECIFICATIONS

Longueur .....	520mm
Largeur .....	245mm
Hauteur .....	520mm
Longueur maximale du processeur graphique.....	370mm
Hauteur maximale du processeur .....	170mm
Longueur maximale du bloc d'alimentation.....	180mm

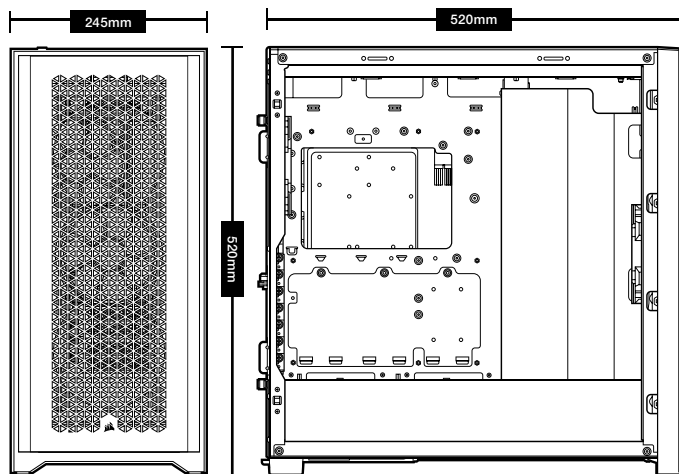
### Emplacement des ventilateurs:

Avant .....	3x 120mm / 2x 140mm (1x 120mm inclus)
Haut .....	3x 120mm / 2x 140mm
Arrière .....	120mm (1x 120mm inclus)
Plateau de carte mère .....	3x (120mm) (nécessite le retrait du cache du câble)

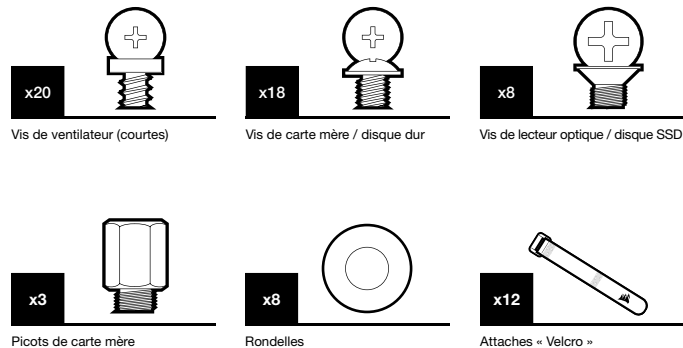
### Compatibilité du radiateur:

Avant .....	360mm / 280mm*
Haut .....	360mm / 280mm
Arrière .....	120mm
Plateau de carte mère .....	360mm*

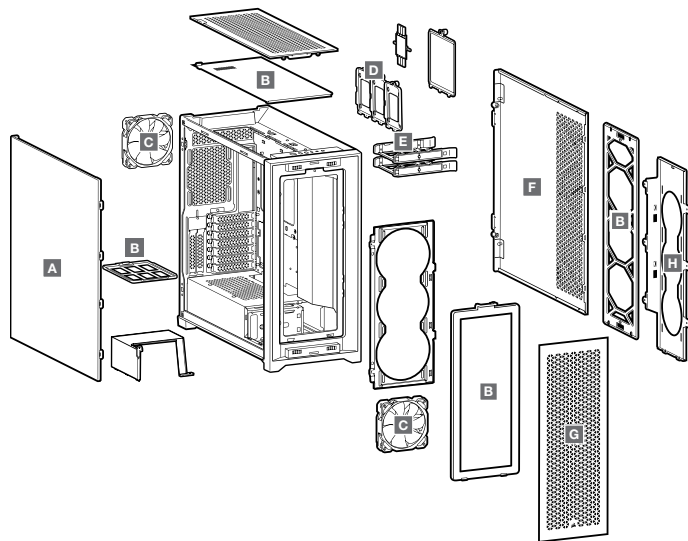
\*Le plateau de carte mère et les emplacements avant de 360mm ne peuvent pas être utilisés en même temps lors de l'installation des radiateurs.



## CONTENU DU KIT D'ACCESSOIRES



## ATTRIBUTS DU BOÎTIER



A – PANNEAU LATÉRAL EN VERRE TREMPÉ

B – 4x FILTRES ANTI-POUSSIÈRE

C – 2x VENTILATEURS DE 120 MM

D – 3x PLATEAUX DE DISQUES SSD

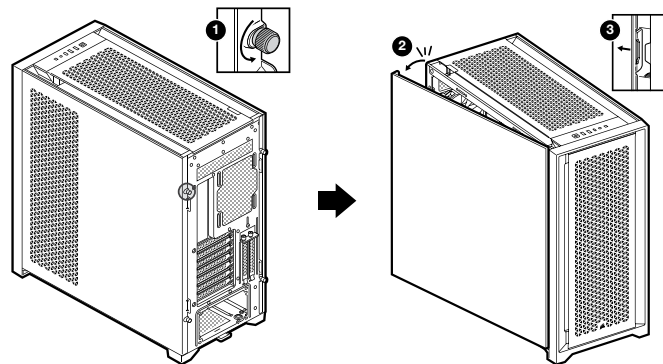
E – 2x PLATEAUX DE DISQUE DUR

F – PANNEAU LATÉRAL NORMAL

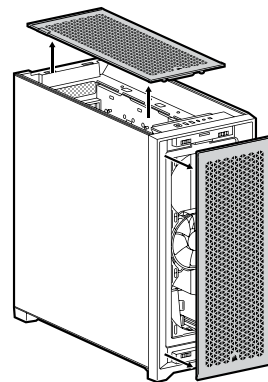
G – PANNEAU AVANT

H – PLATEAU DE CARTE MÈRE

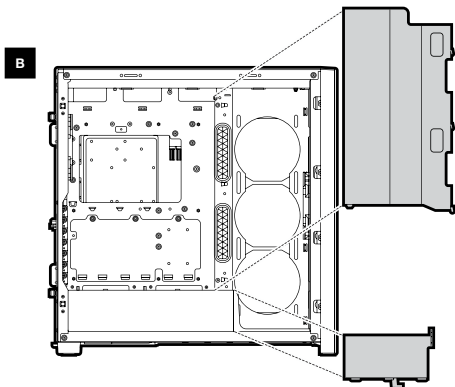
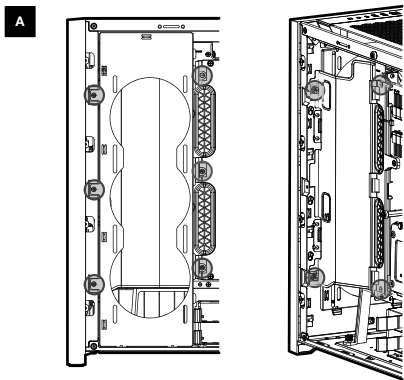
## RETRAIT DES PANNEAUX LATÉRAUX



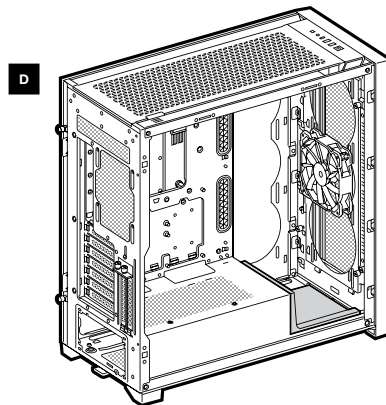
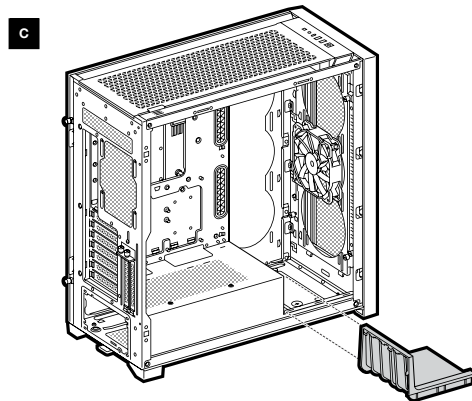
## RETRAIT DES PANNEAUX AVANT ET SUPÉRIEUR



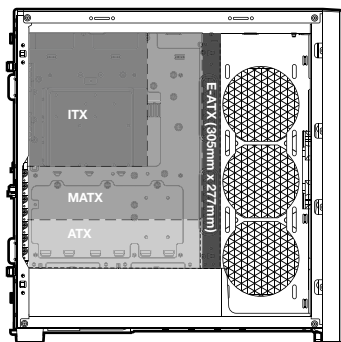
## RETRAIT DE LA BARRE DU CÂBLE



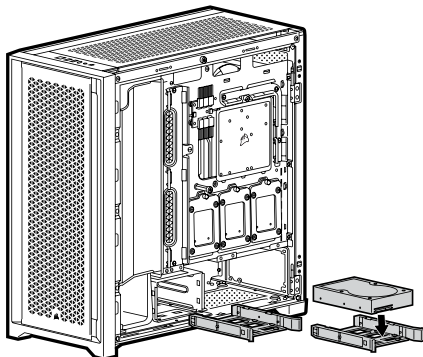
## RETRAIT DE LA BARRE DU CÂBLE



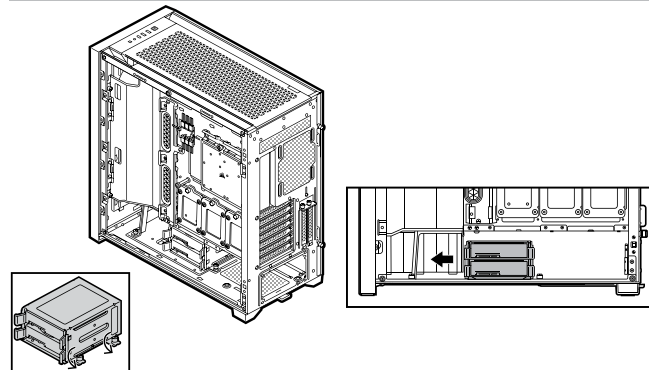
## INSTALLATION DE LA CARTE MÈRE



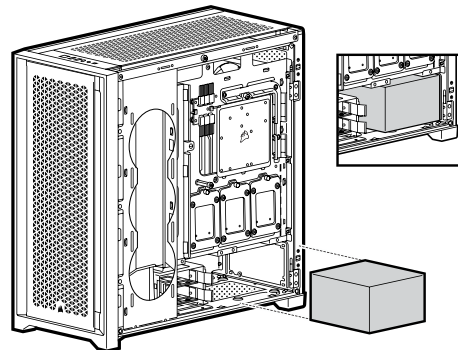
## INSTALLATION DES DISQUES DURS



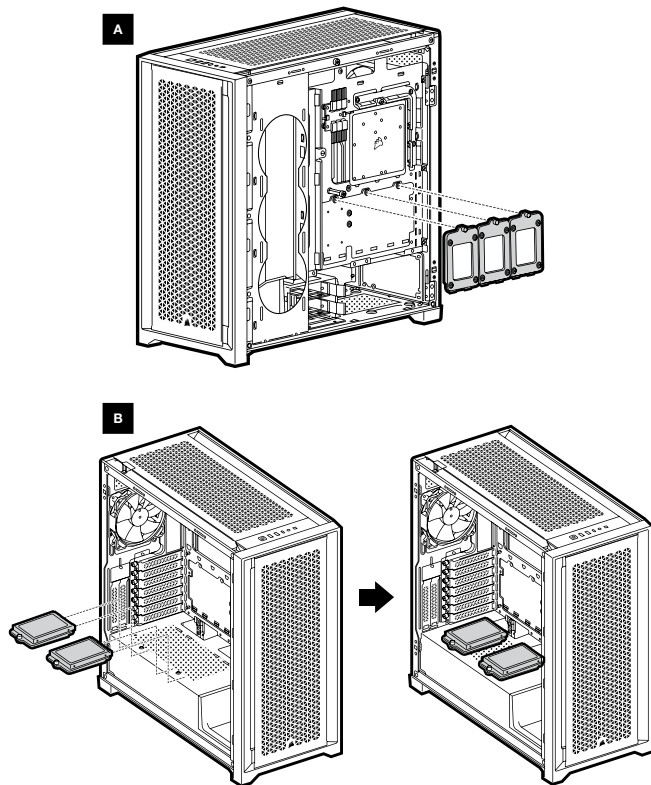
## DÉPLACEMENT DE LA BAIE DU DISQUE DUR



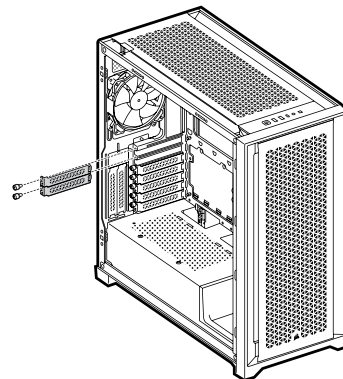
## INSTALLATION DE L'ALIMENTATION



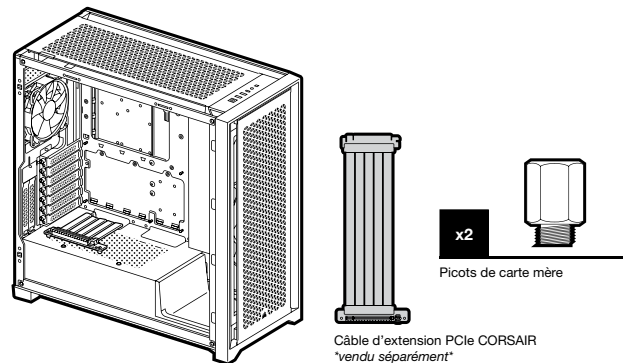
## INSTALLATION DES SSD



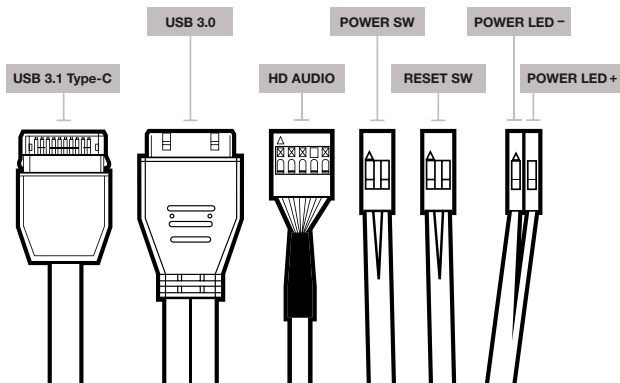
## INSTALLATION DES CARTES PCI-e



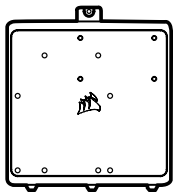
### CARTE GRAPHIQUE À SUPPORT VERTICAL



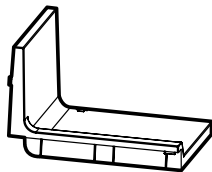
## INSTALLATION DES CONNECTEURS E/S AVANT



## ACCESSOIRES



Plateau accessoire de la carte mère



Capot d'alimentation en option

## FOIRE AUX QUESTIONS

- 1. La polarité est-elle importante pour l'alimentation du panneau d'E/S et le cavalier de réinitialisation?**  
Non, uniquement pour les cavaliers à LED.
- 2. À qui dois-je m'adresser si mon boîtier est endommagé à l'arrivée ou lorsqu'un ventilateur ne fonctionne plus?**  
Veuillez vous rendre sur le site [support.corsair.com](http://support.corsair.com) et demandez une RMA (autorisation de retour de marchandise) pour que nous puissions remplacer la ou les pièces endommagées.
- 3. Où puis-je monter un ventilateur?**

Emplacements des fixations de ventilateur	
Avant	3x 120mm / 2x 140mm
Haut	3x 120mm / 2x 140mm
Arrière	120mm
Plateau de carte mère	3x 120mm

Pour en savoir plus sur ce boîtier, veuillez vous rendre sur le site [corsair.com](http://corsair.com), à la page des produits.

## TECHNISCHE DATEN DES GEHÄUSES

Länge.....	520mm
Breite.....	245mm
Höhe.....	520mm
Maximale GPU-Länge.....	370mm
Maximale CPU-Höhe.....	170mm
Maximale PSU-Länge.....	180mm

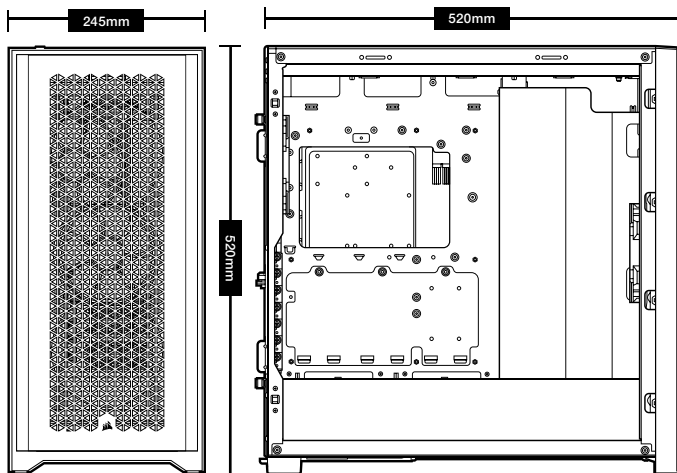
### Lüfterpositionen:

Vorderseite.....	3x 120mm / 2x 140mm (1x 120mm inbegriffen)
Oberseite.....	3x 120mm / 2x 140mm
Rückseite.....	120mm (1x 120mm inbegriffen)
Mainboard-Tray.....	3x (120mm) (erfordert Entfernung der Kabelabdeckung)

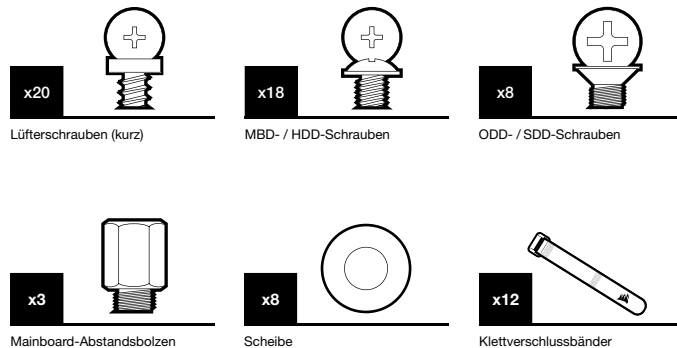
### Radiatorkompatibilität:

Vorderseite.....	360mm / 280mm*
Oberseite.....	360mm / 280mm
Rückseite.....	120mm
Mainboard-Tray.....	360mm*

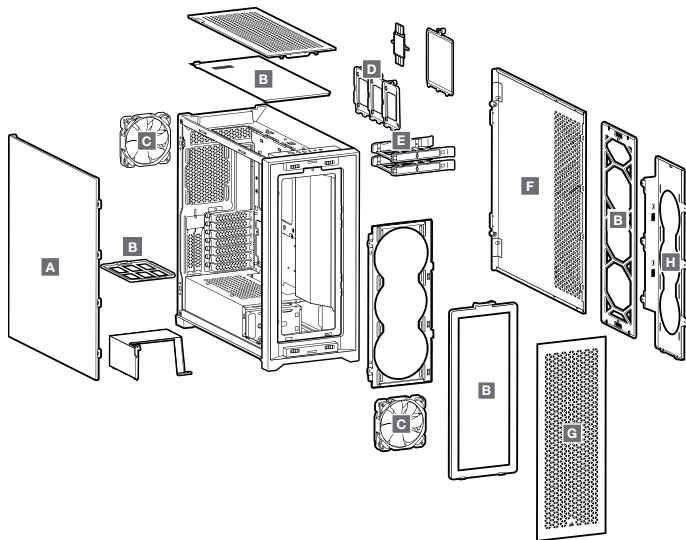
\*Mainboard-Tray und 360-mm-Montagepunkte an der Vorderseite können beim Installieren von Radiatoren nicht gleichzeitig verwendet werden.



## ACCESSORY KIT CONTENTS



## FUNKTIONSMERKMALE DES GEHÄUSES



A – SEITENABDECKUNG AUS GEHÄRTETEM GLAS

B – 4x STAUBFILTER

C – 2x 120-MM-LÜFTER

D – 3x SSD-SCHÄCHTE

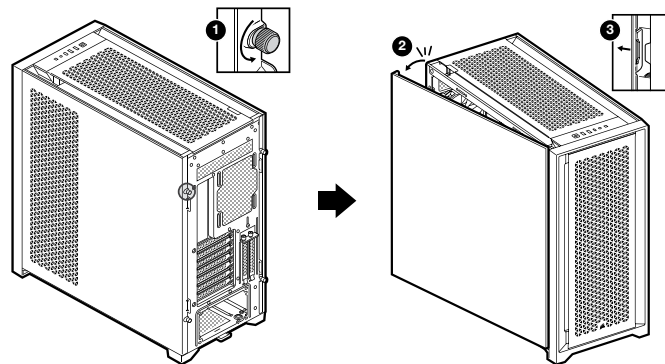
E – 2x HDD-SCHÄCHTE

F – MASSIVE SEITENABDECKUNG

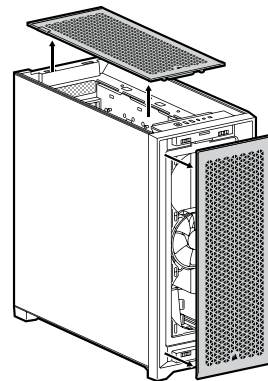
G – VORDERE BLENDE

H – LÜFTERHALTERUNG FÜR MAINBOARD-TRAY

## ENTFERNEN DER SEITENPLATTEN

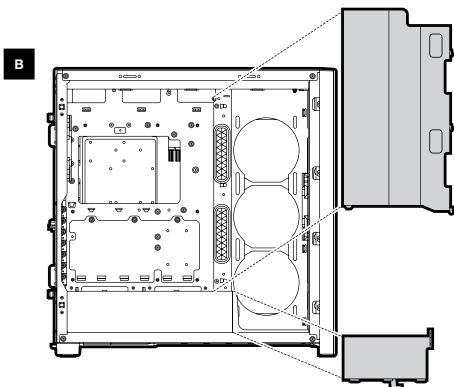
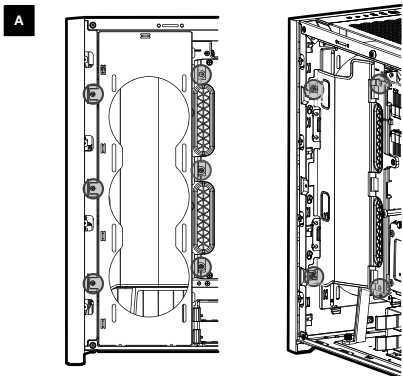


## ENTFERNEN DER VORDEREN UND OBEREN BLENDE

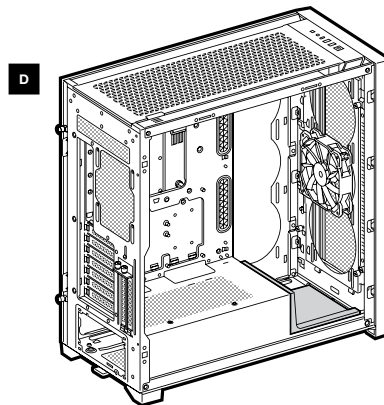
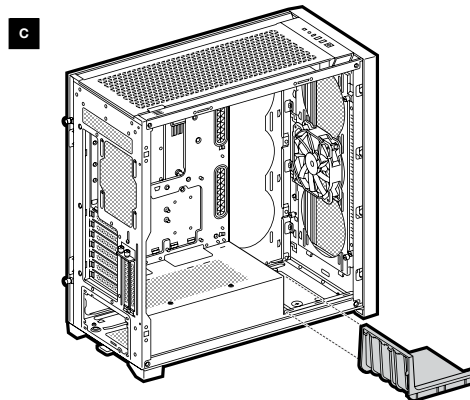




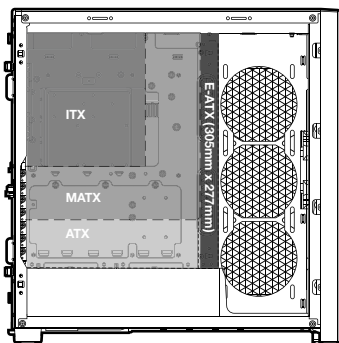
## VERSCHIEBEN DER KABELSCHIENE



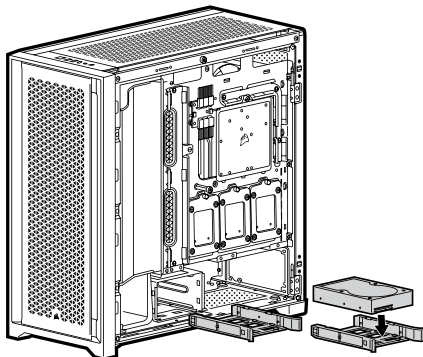
## VERSCHIEBEN DER KABELSCHIENE



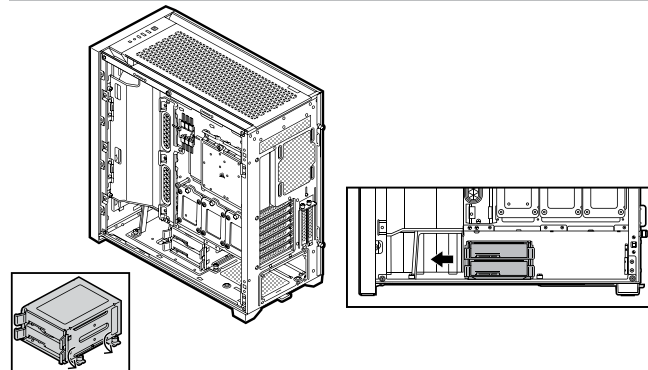
## INSTALLATION DES MAINBOARDS



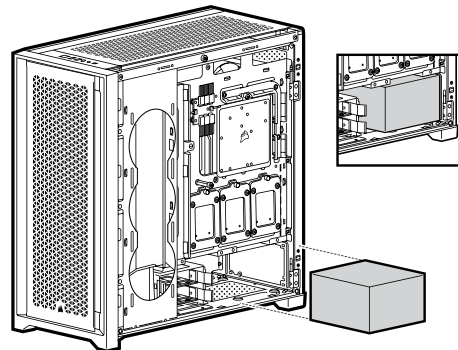
## INSTALLATION VON HDD-LAUFWERKEN



## VERSCHIEBEN DES HDD-KÄFIGS

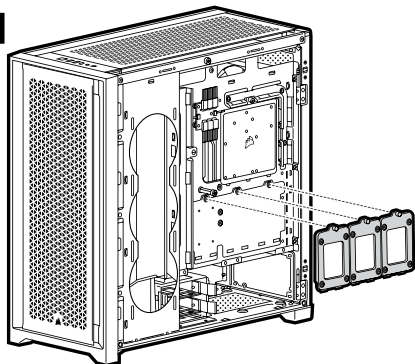


## INSTALLATION DES NETZTEILS

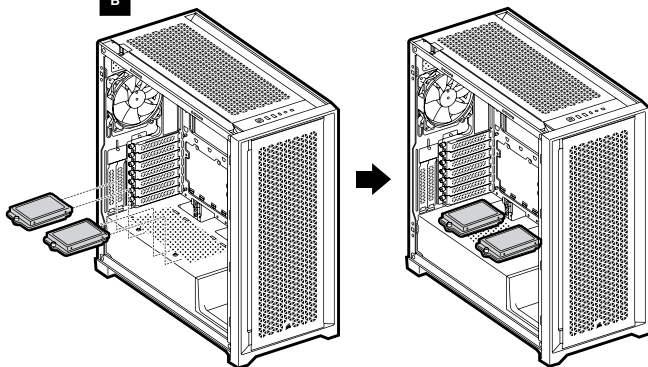


## INSTALLATION VON SSD-LAUFWERKEN

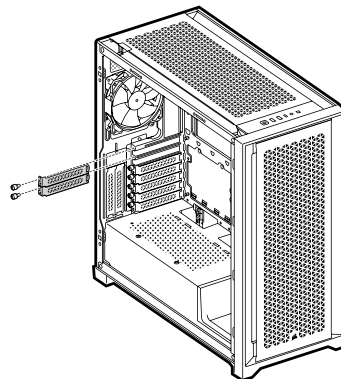
A



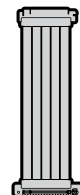
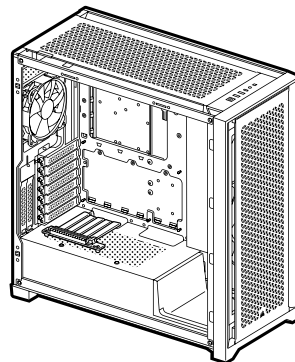
B



## INSTALLATION DER PCI-e-KARTEN



## VERTIKALE GPU-BEFESTIGUNG



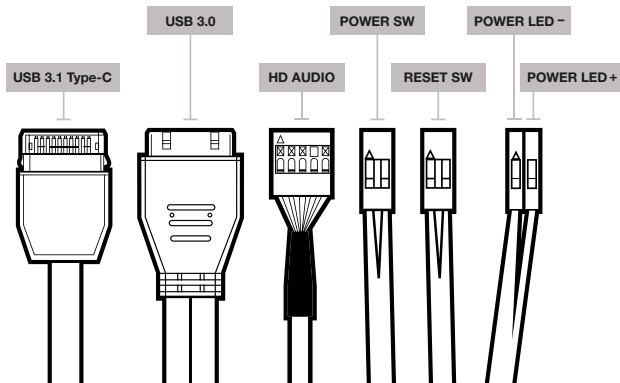
x2



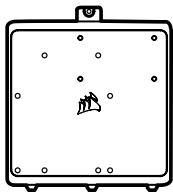
Mainboard-Abstandsbolzen

CORSAIR PCIe-Riser-Kabel  
\*separat erhältlich\*

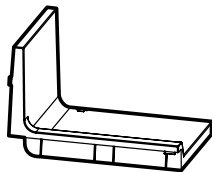
## INSTALLATION DER VORDEREN I/O-ANSCHLÜSSE



## ZUBEHÖR



Mainboard-Einsatz



Optionale PSU-Abdeckung

## HÄUFIG GESTELLTE FRAGEN

1. **Muss bei der Ein/Austaste und dem Rücksetzschalter der I/O-Abdeckung die Polarität beachtet werden?**  
Nein, nur bei den LED-Headern.
2. **An wen kann ich mich wenden, wenn ich ein beschädigtes Gehäuse erhalten habe oder einer der Lüfter nicht mehr funktioniert?**  
Gehen Sie zu [support.corsair.com](http://support.corsair.com) und fordern Sie eine RMA an, damit wir die beschädigten Teile ersetzen können.
3. **Wo kann ich einen Lüfter anbringen?**

Fan mount locations	
Vorderseite	3x 120mm / 2x 140mm
Oberseite	3x 120mm / 2x 140mm
Rückseite	120mm
Mainboard-Tray	3x 120mm

Weitere Informationen über dieses Gehäuse finden Sie auf der Produktseite bei [corsair.com](http://corsair.com).

## SPECIFICATIES VAN DE BEHUIZING

Lengte.....	520mm
Breedte.....	245mm
Hoogte.....	520mm
Maximale GPU-lengte.....	370mm
Maximale CPU-hoogte.....	170mm
Maximale PSU-lengte.....	180mm

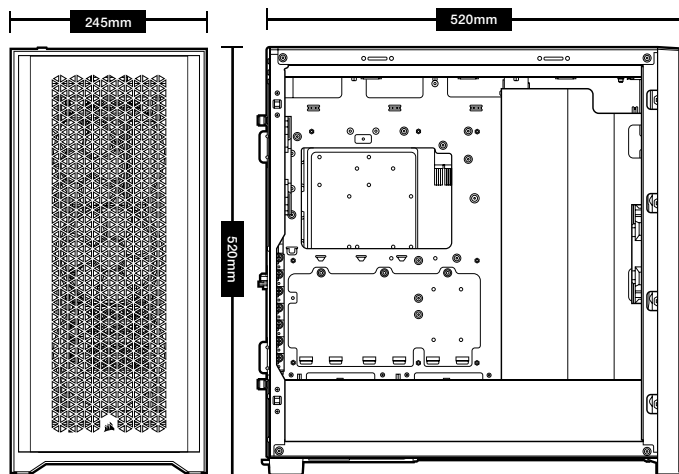
### Fanlocaties:

Voorzijde.....	3x 120mm / 2x 140mm (1x 120mm meegeleverd)
Bovenzijde.....	3x 120mm / 2x 140mm
Achterzijde.....	120mm (1x 120mm meegeleverd)
Moederbordlade.....	3x (120mm) (verwijderen van kabelmantel vereist)

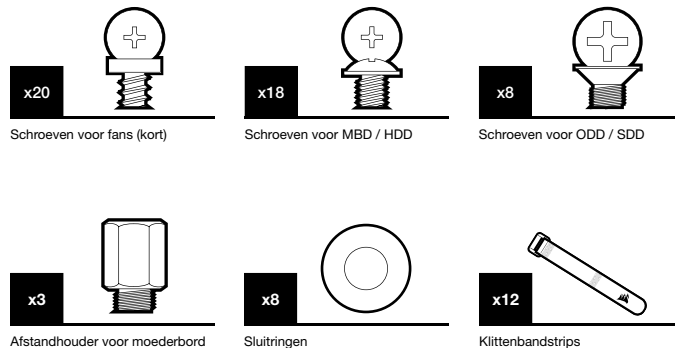
### Radiatorcompatibiliteit:

Voorzijde.....	360mm / 280mm*
Bovenzijde.....	360mm / 280mm
Achterzijde.....	120mm
Moederbordlade.....	360mm*

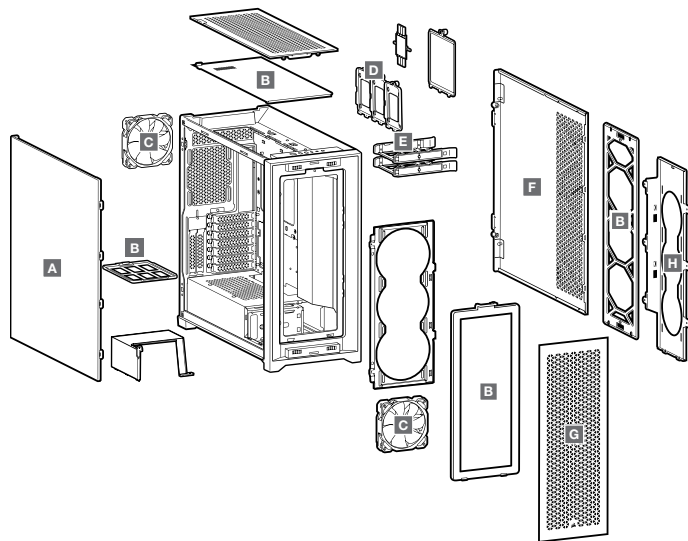
\*De moederbordlade en de locaties van 360 mm aan de voorzijde kunnen niet tegelijkertijd gebruikt worden bij de installatie van radiatoren.



## INHOUD VAN DE ACCESSOIRESKIT



## KENMERKEN VAN DE BEHUIZING



A – ZIJPANEEL VAN GEHARD GLAS

B – 4x STOFFILTERS

C – 2x 120MM FANS

D – 3x SSD-LADES

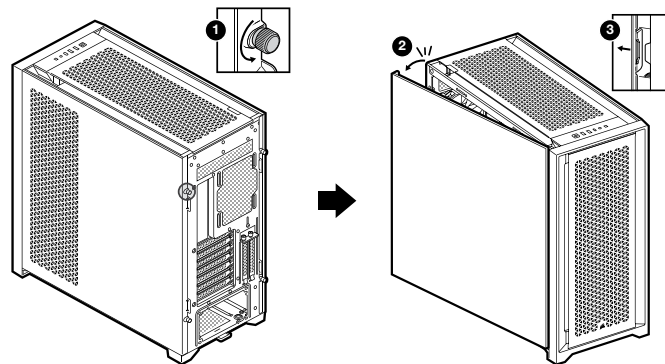
E – 2x HDD-LADES

F – ONDOORZICHTIG ZIJPANEEL

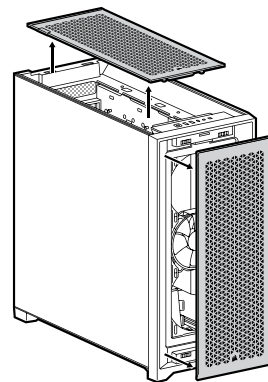
G – VOORPANEEL

H – FANBEUGEL MOEDERBORDLADE

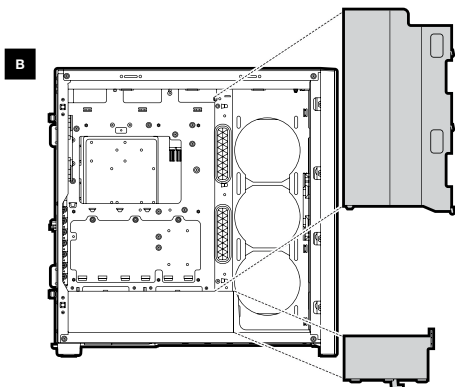
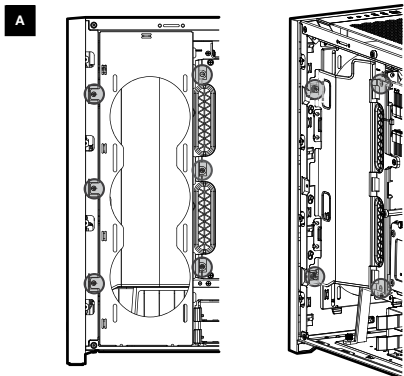
## DE ZIJPANELEN VERWIJDEREN



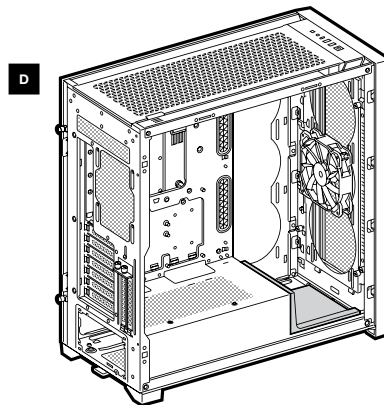
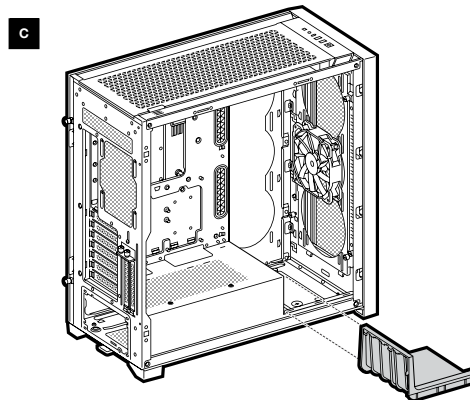
## DE VOOR- EN BOVENPANELEN VERWIJDEREN



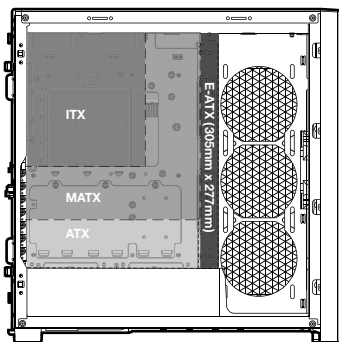
## DE KABELGOOT VERPLAATSEN



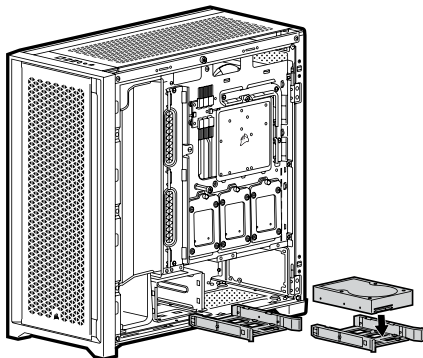
## DE KABELGOOT VERPLAATSEN



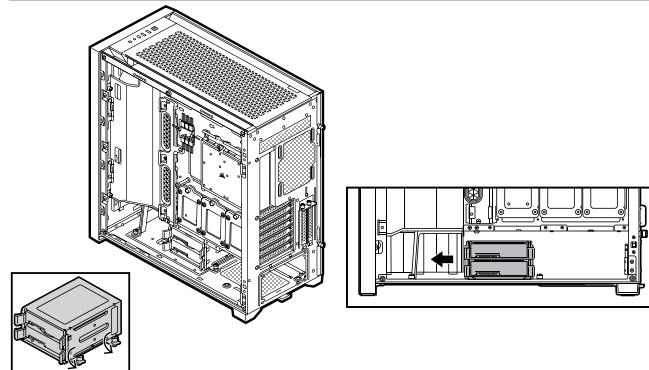
## HET MOEDERBORD INSTALLEREN



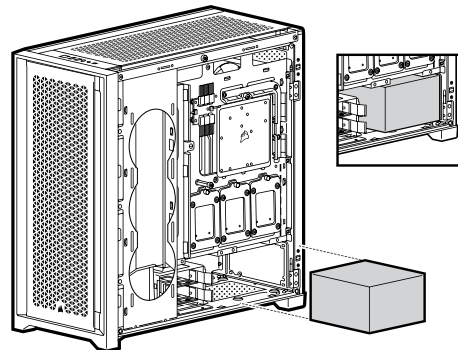
## HDD'S INSTALLEREN



## DE HDD-BEHUIZING VERPLAATSEN



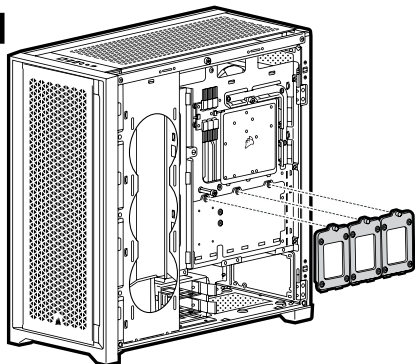
## PSU INSTALLEREN



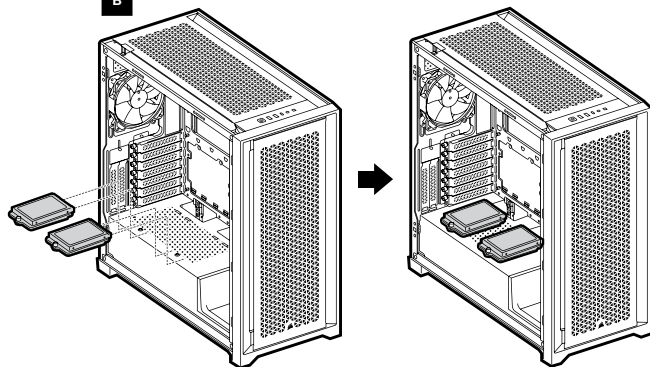


## SSD'S INSTALLEREN

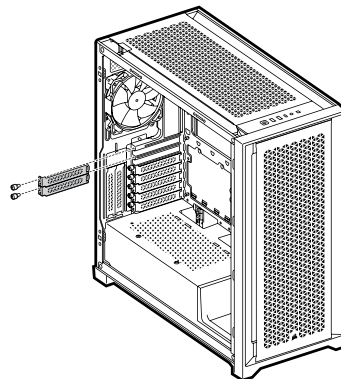
A



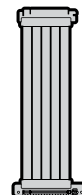
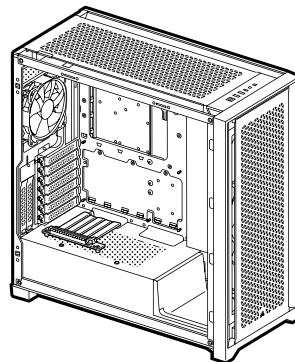
B



## PCI-e-KAARTEN INSTALLEREN



## VERTICALE BEVESTIGING GPU



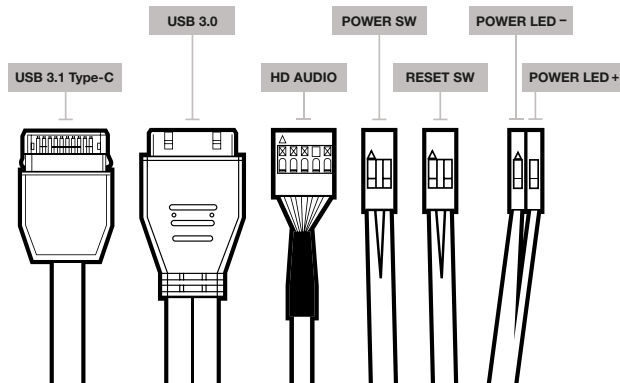
x2



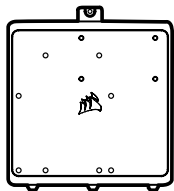
Afstandhouder voor moederbord

PCI-e-verlengkabel van CORSAIR  
\*apart verkrijgbaar\*

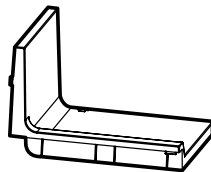
## DE I/O-CONNECTOREN AAN DE VOORZIJDE INSTALLEREN



## ACCESSOIRES



Accessoireslade moederbord



Optionele PSU-afdekplaat

## VEELGESTELDE VRAGEN

1. Is de polariteit van belang voor de aan/uit- en resetheader van het I/O-paneel?  
Nee, alleen voor de ledheaders.
2. Met wie moet ik contact opnemen als de behuizing beschadigd is of als een van de fans niet meer werkt?  
Ga naar [support.corsair.com](https://support.corsair.com) en vraag een RMA aan zodat we de beschadigde onderdelen kunnen vervangen.
3. Waar kan ik een fan installeren?

Installatielocaties voor fans	
Voorzijde	3x 120mm / 2x 140mm
Bovenzijde	3x 120mm / 2x 140mm
Achterzijde	120mm
Moederbordlade	3x 120mm

Ga naar de productpagina op [corsair.com](https://www.corsair.com) voor meer informatie over deze behuizing.

## SPECIFICHE CASE

Lunghezza .....	520mm
Larghezza .....	245mm
Altezza .....	520mm
Lunghezza massima GPU .....	370mm
Altezza massima CPU .....	170mm
Lunghezza massima alimentatore .....	180mm

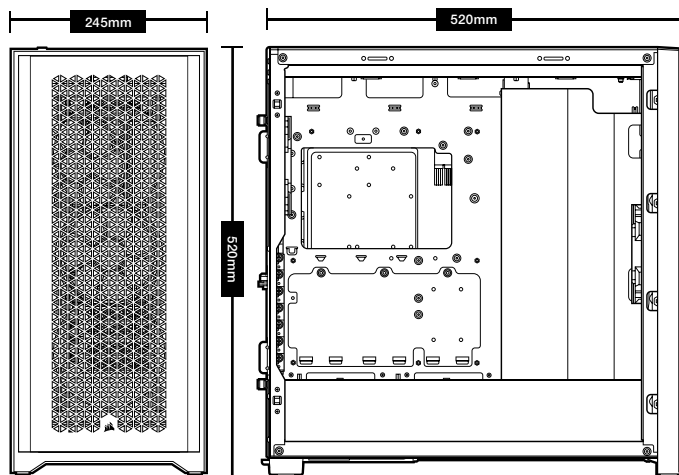
**Posizione delle ventole:**

Anteriore .....	3x 120mm / 2x 140mm (1x 120mm inclusa)
Superiore .....	3x 120mm / 2x 140mm
Posteriore .....	120mm (1x 120mm inclusa)
Vassoio scheda madre .....	3x (120mm) (richiede la rimozione del coperchio copricavi)

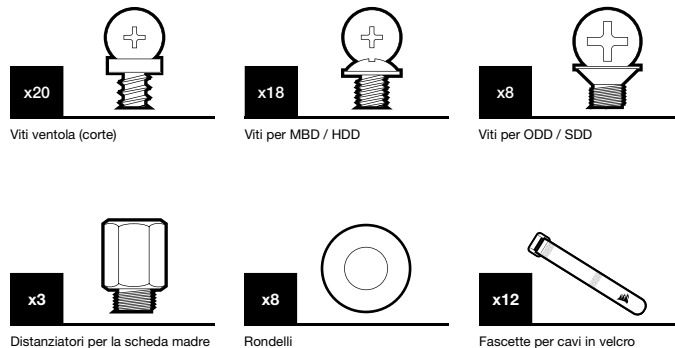
**Compatibilità radiatore:**

Anteriore .....	360mm / 280mm*
Superiore .....	360mm / 280mm
Posteriore .....	120mm
Vassoio scheda madre .....	360mm*

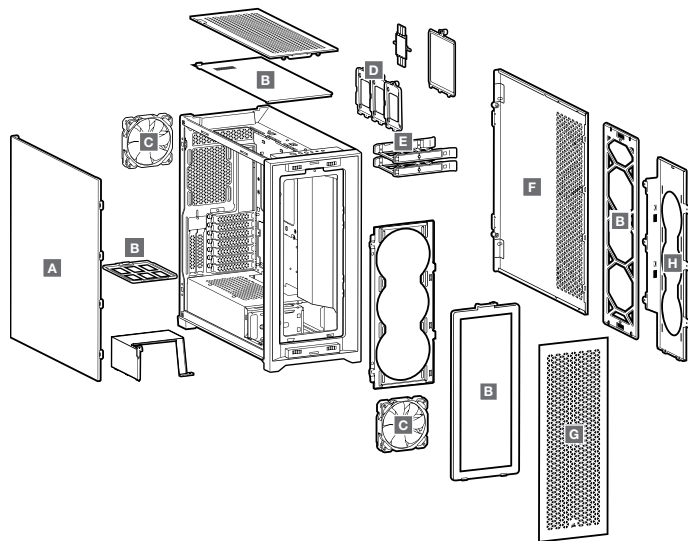
\*Il vassoio scheda madre e le posizioni anteriori da 360 mm non possono essere utilizzati nello stesso momento in cui vengono installati i radiatori.



## CONTENUTO KIT DI ACCESSORI



## CARATTERISTICHE DEL CASE



**A** – PANNELLO LATERALE IN VETRO TEMPRATO

**B** – 4x FILTRI ANTIPOLVERE

**C** – 2x VENTOLE DA 120MM

**D** – 3x VASSOI PER UNITÀ SSD

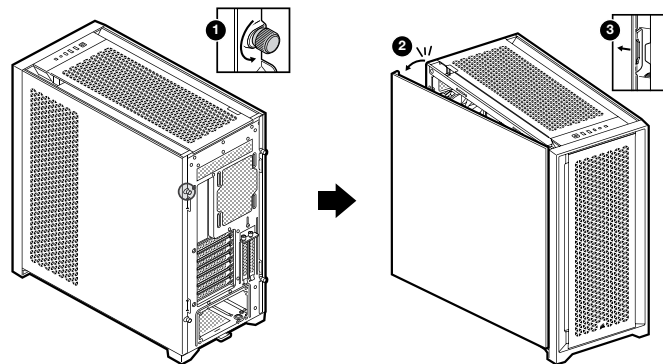
**E** – 2x VASSOI PER UNITÀ HDD

**F** – PANNELLO LATERALE SENZA FINESTRA

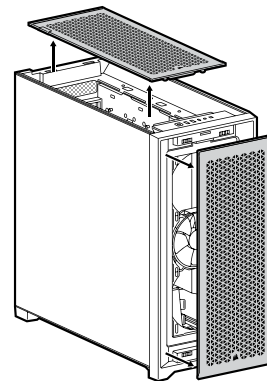
**G** – LUNETTA ANTERIORE

**H** – STAFFA VENTOLA VASSOIO SCHEDA MADRE

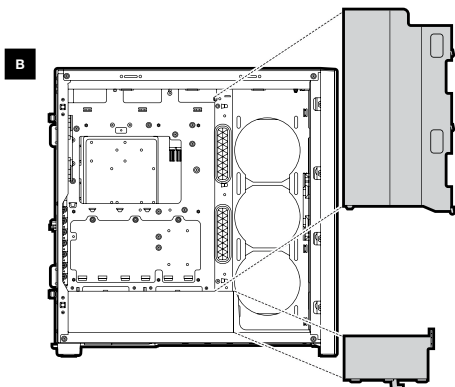
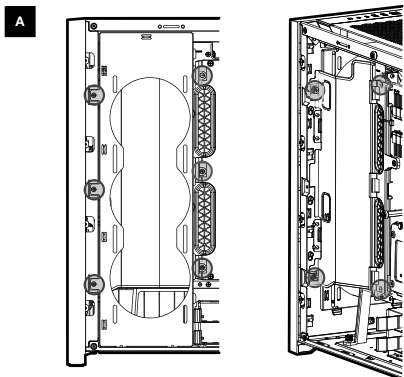
## RIMOZIONE DEI PANNELLI LATERALI



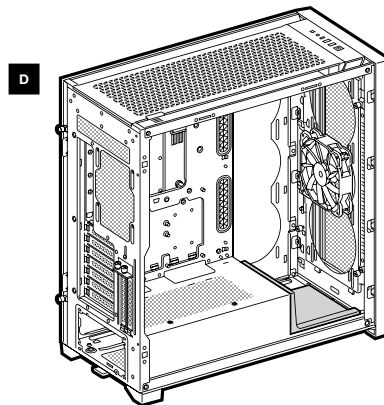
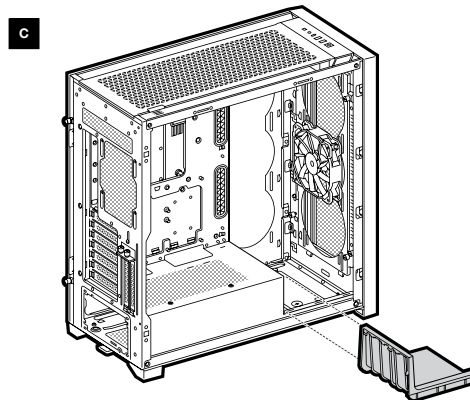
## RIMOZIONE DELLA LUNETTA ANTERIORE E SUPERIORE



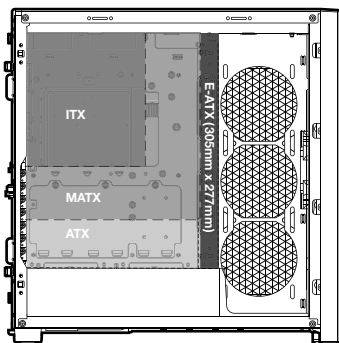
## SPOSTAMENTO DELLA BARRA DEL CAVO



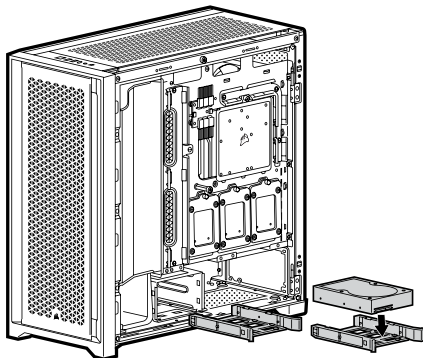
## SPOSTAMENTO DELLA BARRA DEL CAVO



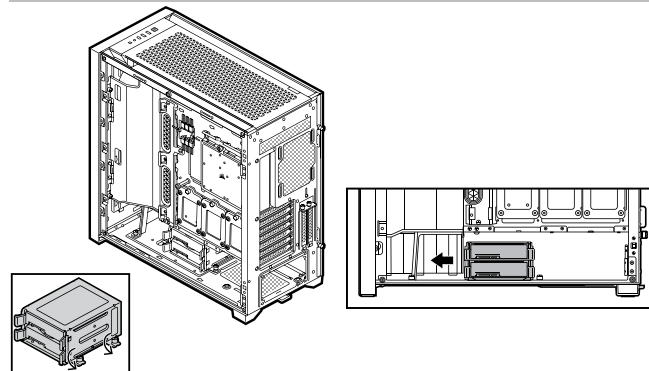
## INSTALLAZIONE DELLA SCHEDA MADRE



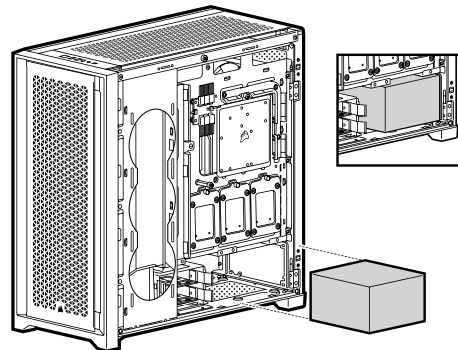
## INSTALLAZIONE DEI DISCHI RIGIDI



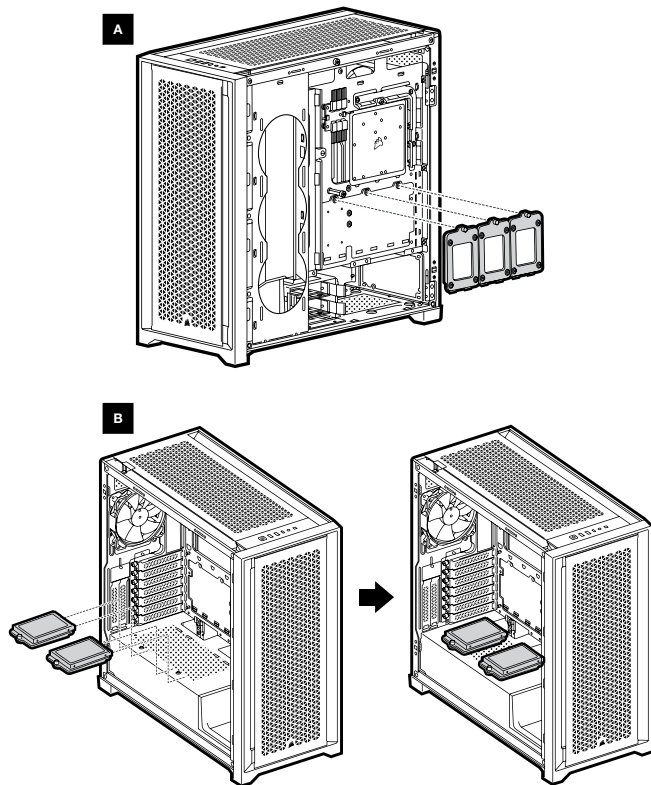
## SPOSTAMENTO DEL VANO HDD



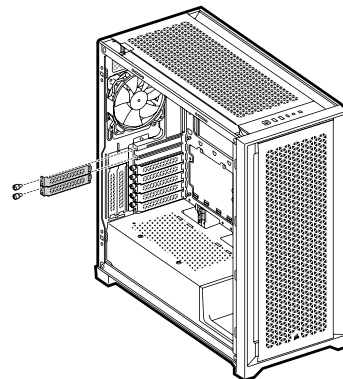
## INSTALLAZIONE DELL'ALIMENTATORE



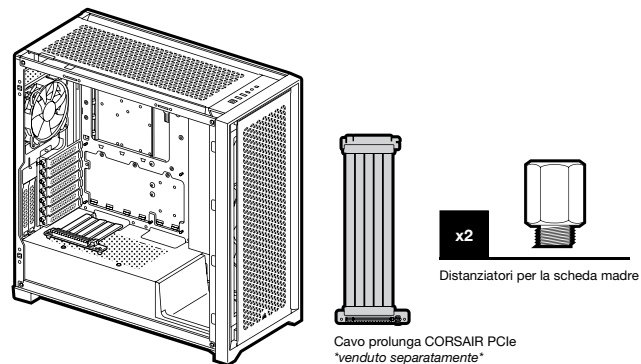
## INSTALLAZIONE DELLE UNITÀ SSD



## INSTALLAZIONE DELLE SCHEDE PCI-e

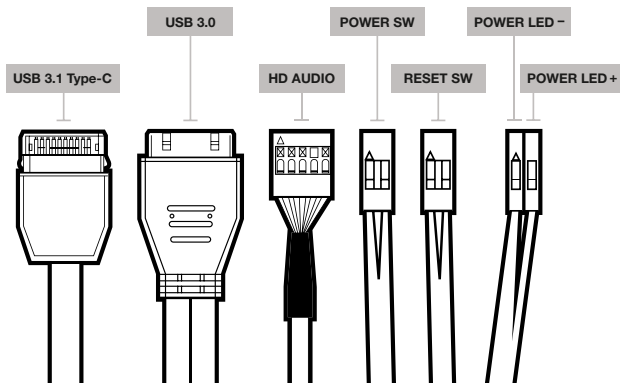


## ATTACCO VERTICALE GPU

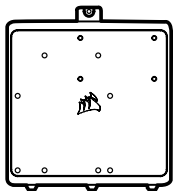


Cavo prolunga CORSAIR PCIe  
"venduto separatamente"

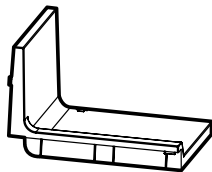
## INSTALLAZIONE DEI CONNETTORI I/O ANTERIORI



## ACCESSORI



Vano per accessori della scheda madre



Coperchio opzionale per alimentatore

## DOMANDE PIÙ FREQUENTI

- 1. La corretta polarità dei connettori I/O di alimentazione e riavvio è importante?**  
No, solo quella per gli indicatori LED.
- 2. A chi devo rivolgermi se ricevo il prodotto danneggiato oppure una delle ventole non è più funzionante?**  
Per favore utilizza il modulo RMA on line support.corsair.com così che possiamo procedere alla sostituzione delle parti danneggiate.
- 3. In che posizione posso installare le ventole?**

Posizione di installazione ventole	
Anteriore	3x 120mm / 2x 140mm
Superiore	3x 120mm / 2x 140mm
Posteriore	120mm
Vassoio scheda madre	3x 120mm

Per ogni altra esigenza, fai riferimento alla pagina prodotto sul sito [corsair.com](http://corsair.com).



## ESPECIFICACIONES DEL GABINETE

Largo .....	520mm
Ancho .....	245mm
Alto .....	520mm
Longitud máxima de la GPU .....	370mm
Altura máxima de la CPU .....	170mm
Longitud máxima de la fuente de alimentación .....	180mm

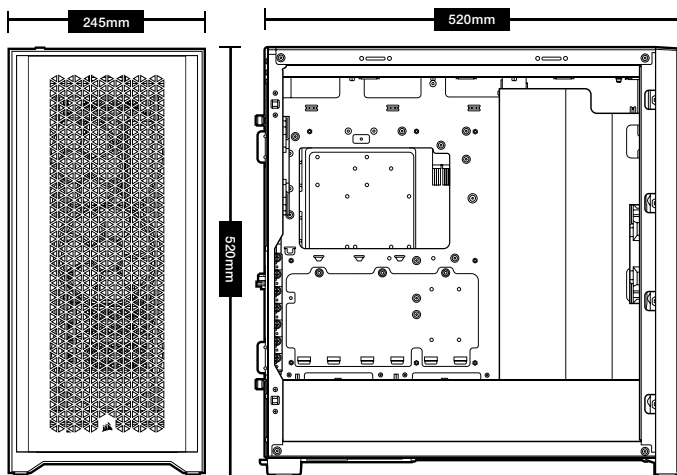
### Ubicación de los ventiladores:

Parte delantera .....	3x 120mm / 2x 140mm (1x 120mm incluido)
Parte superior .....	3x 120mm / 2x 140mm
Parte posterior .....	120mm (1x 120mm incluido)
Bandeja de la placa base .....	3x (120mm) (se debe extraer el protector de cable)

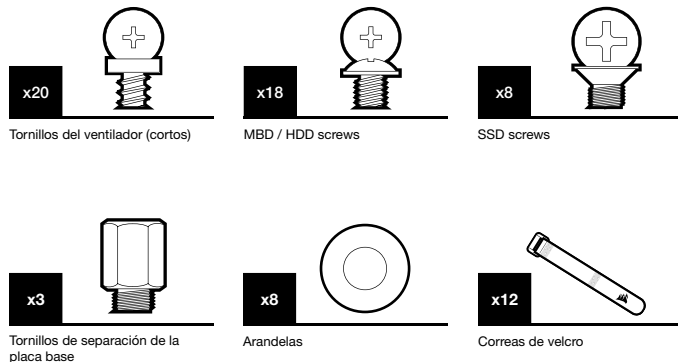
### Compatibilidad del radiador:

Parte delantera .....	360mm / 280mm*
Parte superior .....	360mm / 280mm
Parte posterior .....	120mm
Bandeja de la placa base .....	360mm*

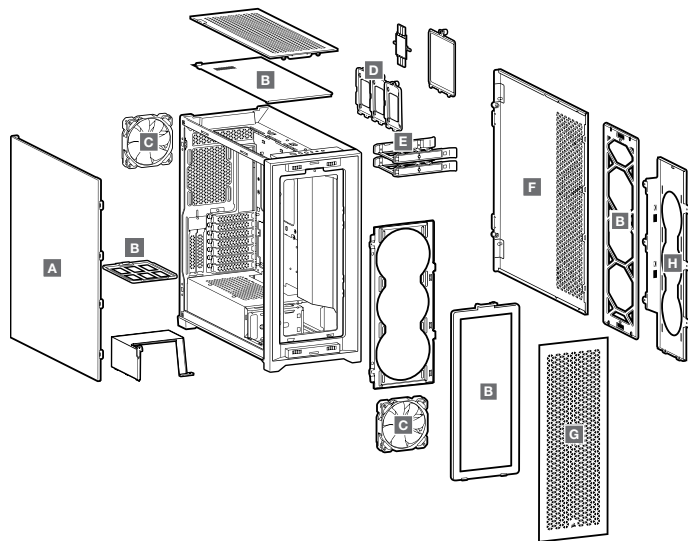
\*Las ubicaciones de montaje de 360 mm de la parte frontal y la bandeja de la placa base no se pueden usar al mismo tiempo cuando se instalan radiadores.



## CONTENIDO DEL KIT DE ACCESORIOS



## CARACTERÍSTICAS DEL GABINETE



**A** — PANEL LATERAL DE VIDRIO TEMPLADO

**B** — 4x FILTROS DE POLVO

**C** — 2x VENTILADORES DE 120MM

**D** — 3x BANDEJAS PARA SSD

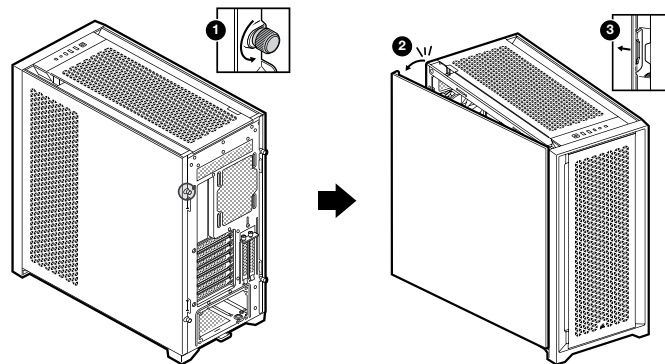
**E** — 2x BANDEJAS PARA HDD

**F** — PANEL LATERAL SÓLIDO

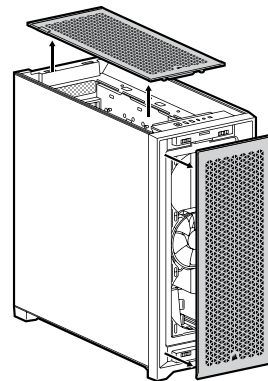
**G** — BISEL FRONTAL

**H** — MOTHERBOARD TRAY FAN BRACKET

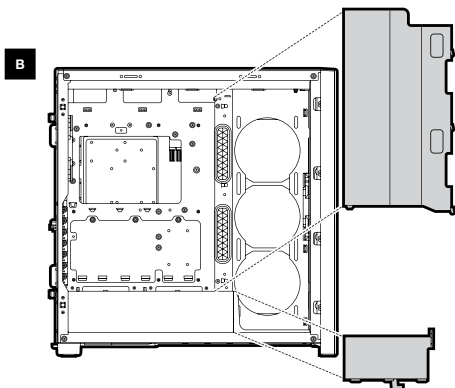
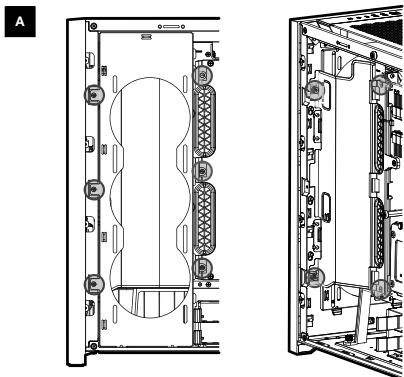
## EXTRACCIÓN DE LOS PANELES LATERALES



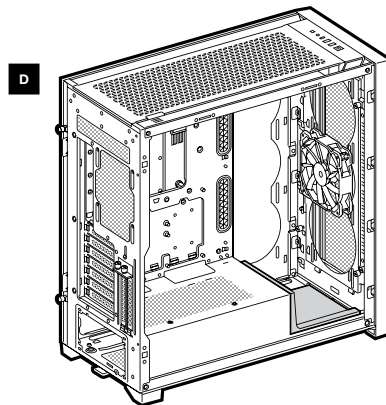
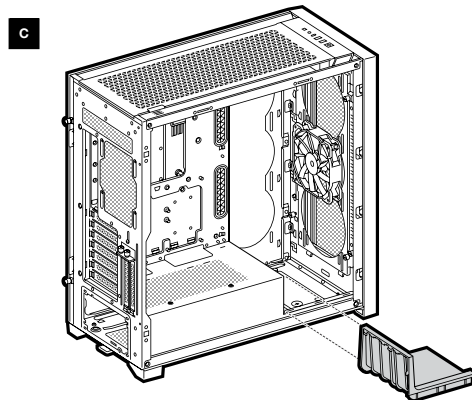
## EXTRACCIÓN DEL BISEL FRONTAL Y SUPERIOR



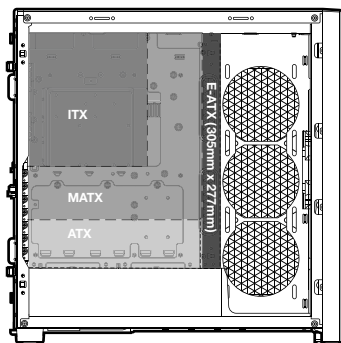
## EXTRACCIÓN DE POSICIÓN DEL ORGANIZADOR DE CABLES



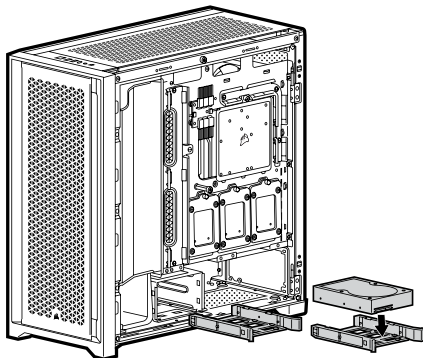
## EXTRACCIÓN DE POSICIÓN DEL ORGANIZADOR DE CABLES



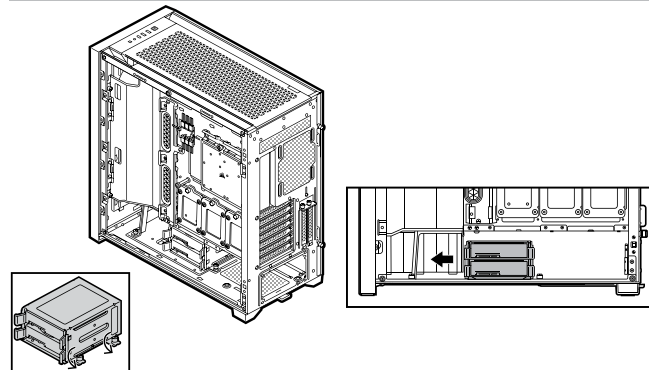
## INSTALACIÓN DE LA PLACA BASE



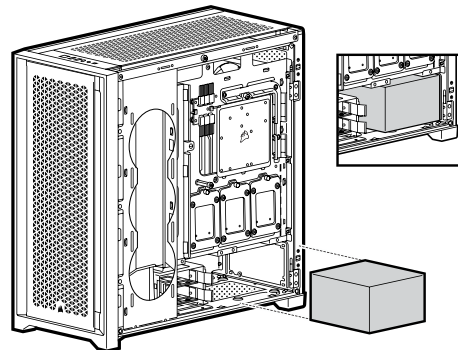
## INSTALACIÓN DE HDD



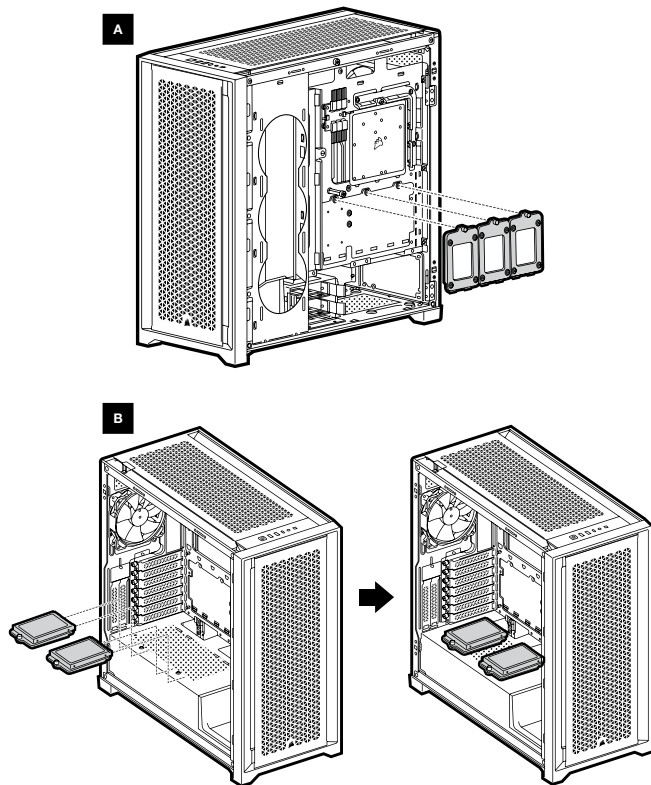
## CAMBIO DE POSICIÓN DEL ARMAZÓN DE HDD



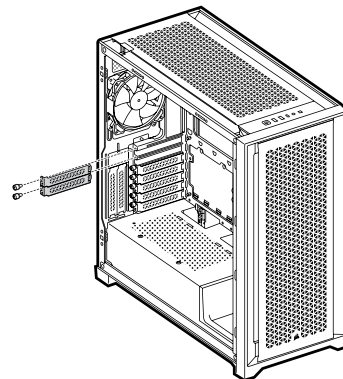
## INSTALACIÓN DE LA FUENTE DE ALIMENTACIÓN



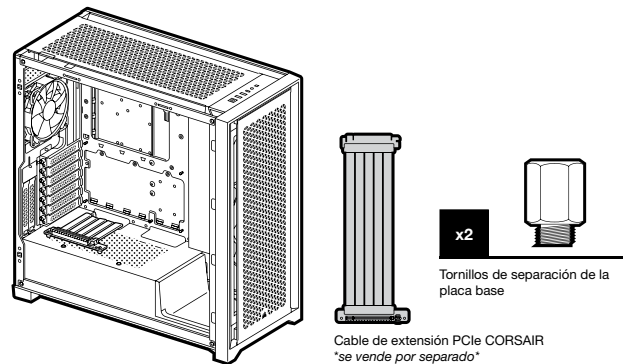
## INSTALACIÓN DE SSD



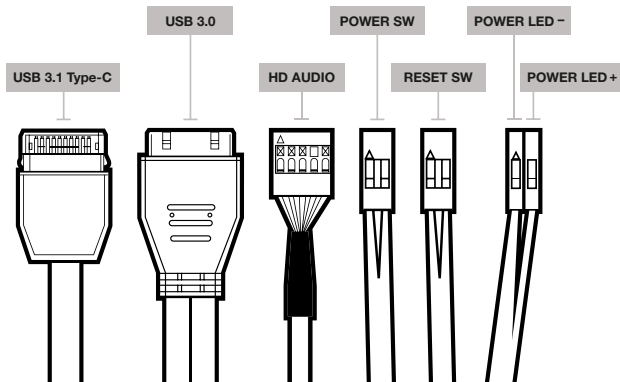
## INSTALACIÓN DE TARJETAS PCI-e



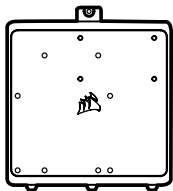
## GPU INSTALADA DE FORMA VERTICAL



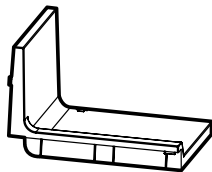
## INSTALACIÓN DE LOS CONECTORES DE E/S FRONTALES



## ACCESORIOS



Bandeja para accesorios de la placa base



Placa protectora opcional de la fuente de alimentación

## PREGUNTAS FRECUENTES

1. **¿Hay que tener en cuenta la polaridad con la alimentación y el cabezal de restablecimiento del panel de E/S?**  
No, solo los cabezales LED.
2. **¿Con quién debo ponerme en contacto si recibo mi chasis dañado o si uno de los ventiladores deja de funcionar?**  
Vaya a [support.corsair.com](http://support.corsair.com) y solicite un RMA para que podamos reemplazar las piezas dañadas.
3. **¿Dónde puedo montar un ventilador?**

Puntos de montaje del ventilador	
Parte delantera	3x 120mm / 2x 140mm
Parte superior	3x 120mm / 2x 140mm
Parte posterior	120mm
Bandeja de la placa base	3x 120mm

Para obtener más información sobre este chasis, visite la página del producto en [corsair.com](http://corsair.com).

## ESPECIFICAÇÕES DO GABINETE

Comprimento.....	520mm
Largura .....	245mm
Altura .....	520mm
Comprimento máximo da GPU .....	370mm
Altura máxima da CPU .....	170mm
Comprimento máximo da PSU .....	180mm

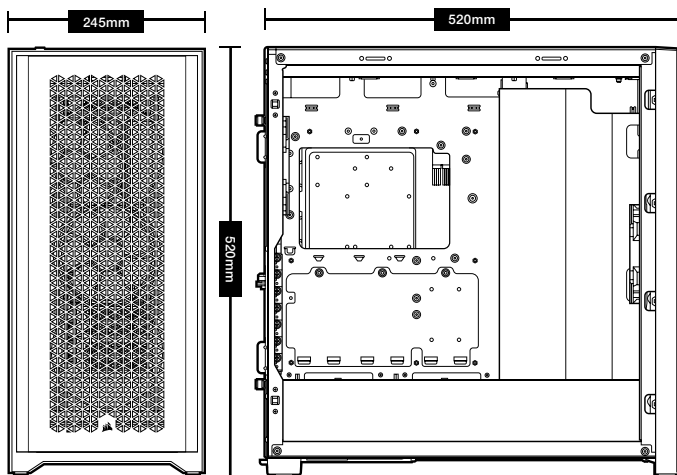
### Locais de instalação das ventoinhas:

Frontal .....	3x 120mm / 2x 140mm (1x 120mm incluída)
Topo .....	3x 120mm / 2x 140mm
Traseira .....	120mm (1x 120mm incluída)
Bandeja da placa-mãe .....	3x (120mm) (necessário remover a cobertura do cabo)

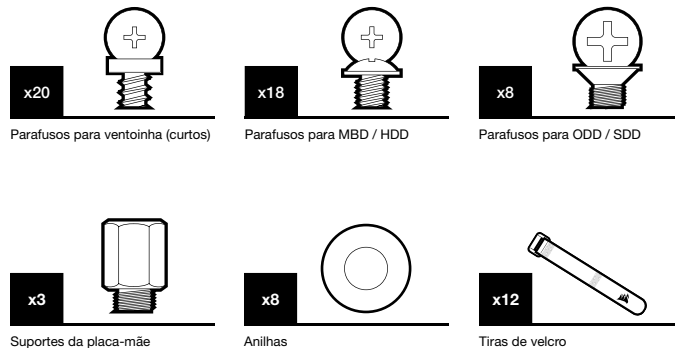
### Radiator compatibility:

Frontal .....	360mm / 280mm*
Topo .....	360mm / 280mm
Traseira .....	120mm
Bandeja da placa-mãe .....	360mm*

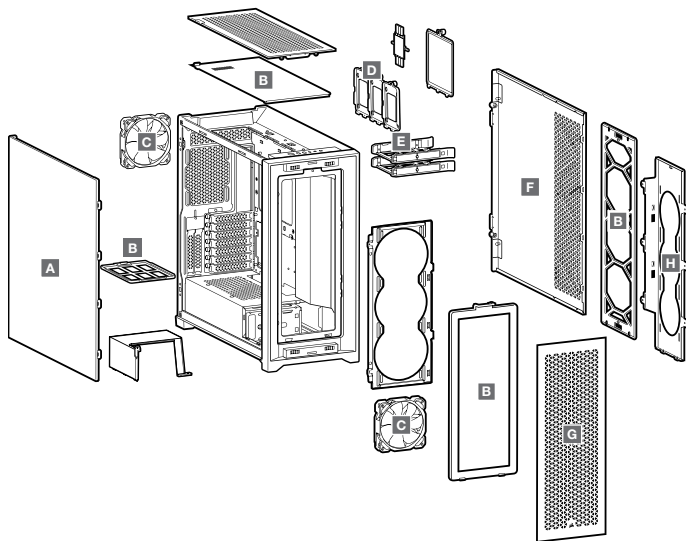
\*Os locais da bandeja da placa-mãe e 360mm da parte frontal não podem ser usados ao mesmo tempo ao instalar radiadores.



## CONTEÚDO DO KIT DE ACESSÓRIOS



## RECURSOS DO GABINETE



**A** – PAINEL LATERAL EM VIDRO TEMPERADO

**B** – 4x FILTROS DE PÓ

**C** – 2x VENTOINHAS DE 120MM

**D** – 3x BANDEJAS PARA SSD

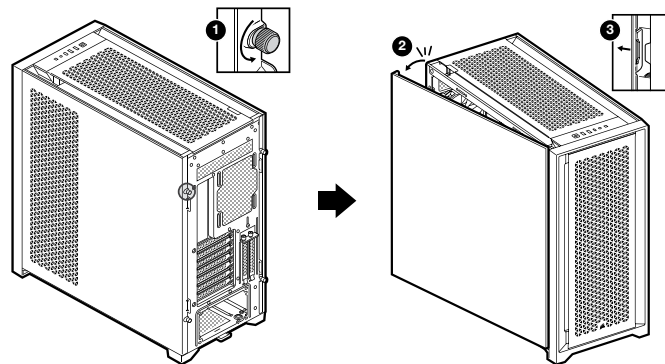
**E** – 2x BANDEJAS PARA HDD

**F** – PAINEL LATERAL FOSCO

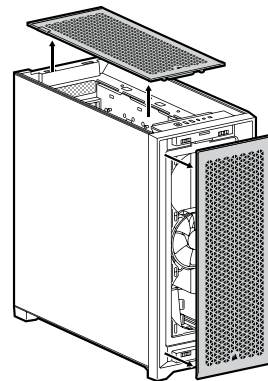
**G** – BISEL FRONTAL

**H** – SUPORTE DE VENTOINHA DA BANDEJA DA PLACA-MÃE

## REMOVER OS PAINÉIS LATERAIS

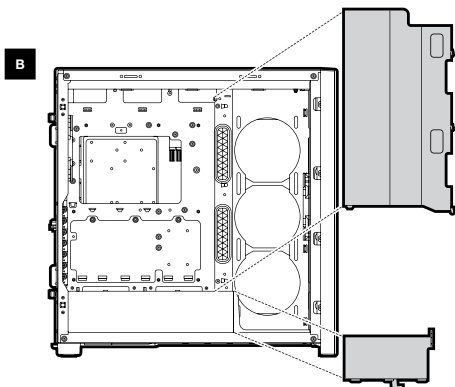
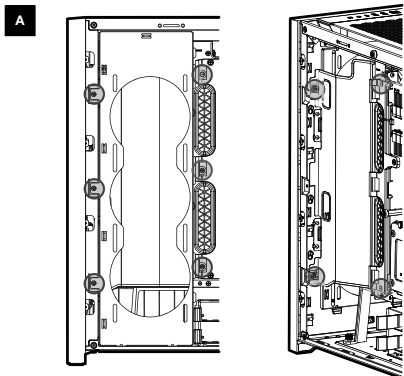


## REMOVER OS BISÉIS DIANTEIRO E SUPERIOR

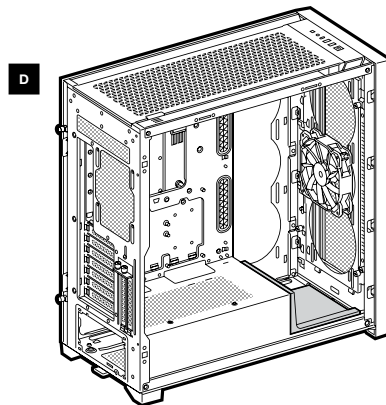
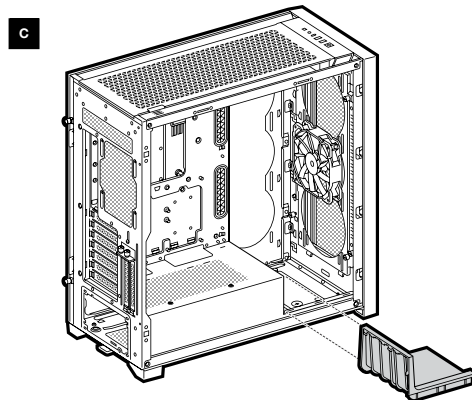




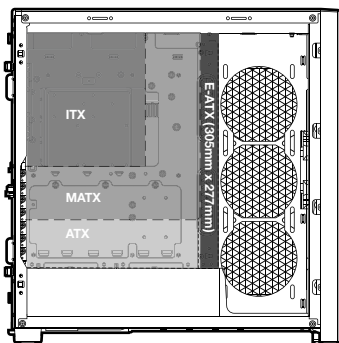
## REMOVENDO A BARRA DE CABO



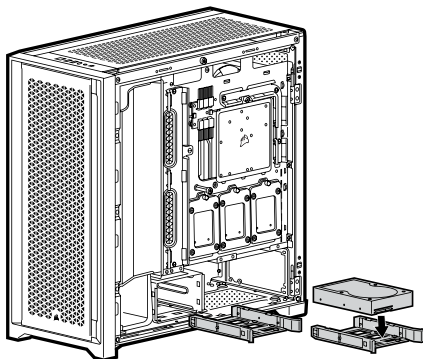
## REMOVENDO A BARRA DE CABO



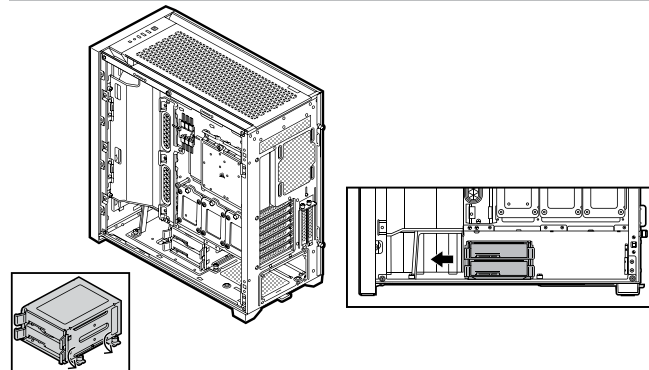
## INSTALAR A PLACA-MÃE



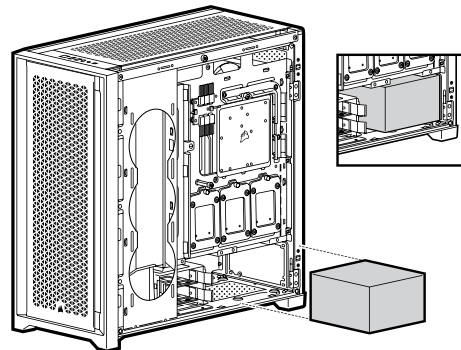
## INSTALAR HDDS



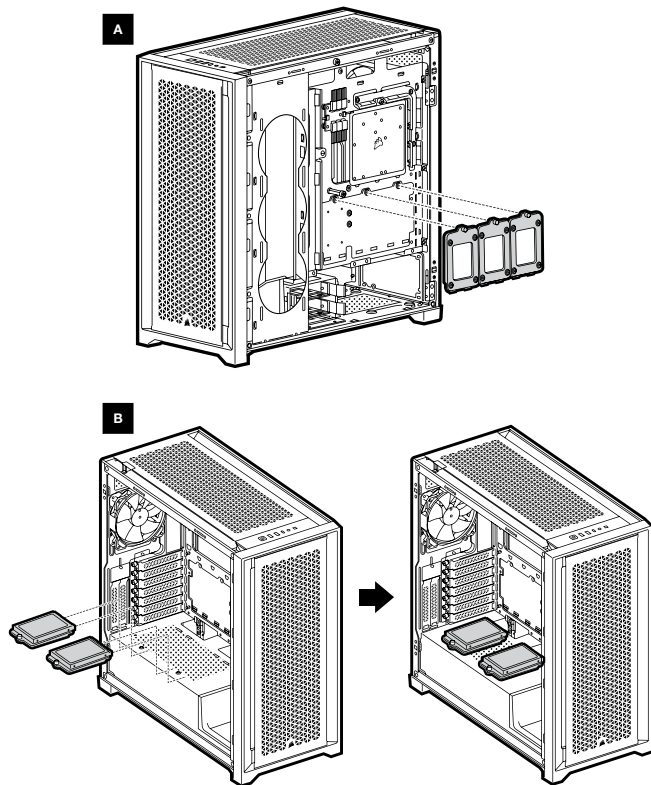
## MOVER O COMPARTIMENTO DE HDD



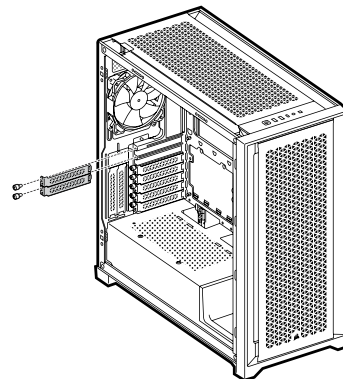
## INSTALAR A PSU



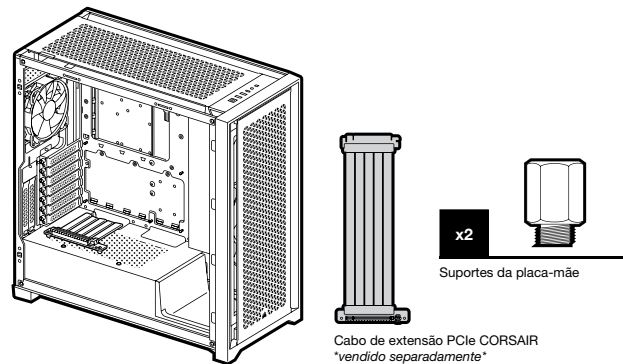
## INSTALAR SSDS



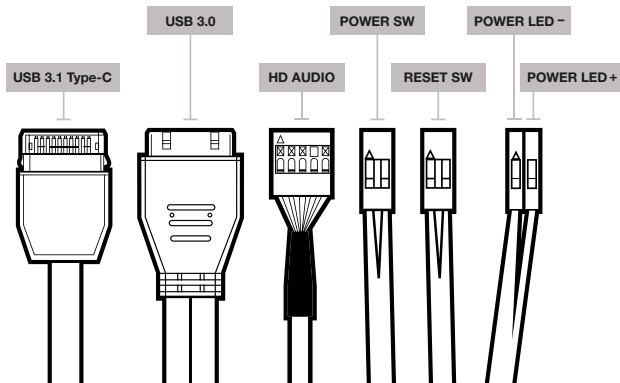
## INSTALAR PLACAS PCI-e



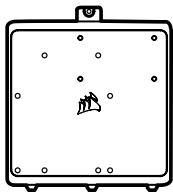
## GPU DE MONTAGEM VERTICAL



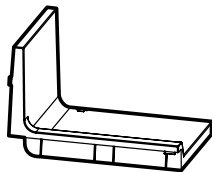
## INSTALAR OS CONECTORES FRONTAIS DE E/S



## ACESSÓRIOS



Bandeja de acessório da placa-mãe



Placa de cobertura da fonte de alimentação opcional

## PERGUNTAS FREQUENTES

1. **A polaridade é importante quando o painel de E/S alimenta e reinicia a haste?**  
Não, apenas as hastes do LED.
2. **Quem devo contatar caso receba meu gabinete danificado ou uma das ventoinhas não estiver mais funcionando?**  
Acesse [support.corsair.com](http://support.corsair.com) e solicite um RMA, para que possamos substituir a(s) peça(s) danificada(s).
3. **Onde posso montar uma ventoinha?**

Montar um fã	
Frente	3x 120mm / 2x 140mm
Topo	3x 120mm / 2x 140mm
Parte posterior	120mm
Bandeja da placa-mãe	3x 120mm

Para saber mais sobre este gabinete, visite a página do produto em [corsair.com](http://corsair.com).

**DANE TECHNICZNE OBUDOWY**

Długość .....	520mm
Szerokość .....	245mm
Wysokość .....	520mm
Maksymalna długość karty graficznej .....	370mm
Maksymalna wysokość procesora .....	170mm
Maksymalna długość zasilacza .....	180mm

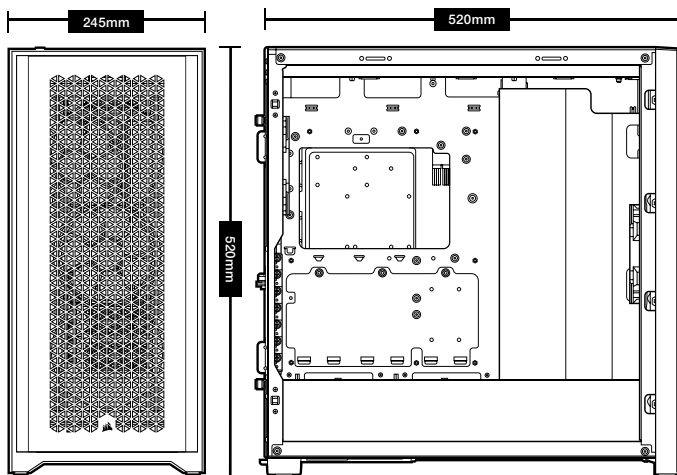
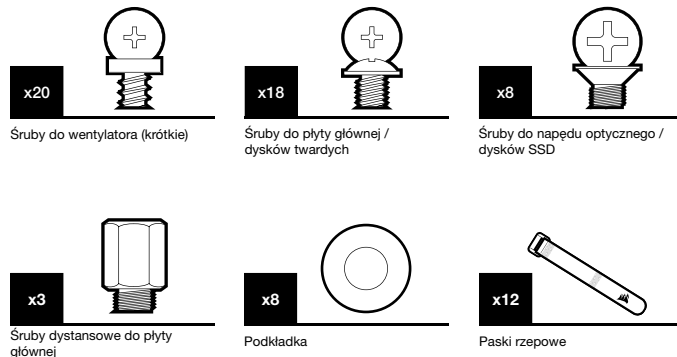
**Miejsca montażu wentylatorów:**

Przód .....	3x 120mm / 2x 140mm (1x 120mm w komplecie)
Góra .....	3x 120mm / 2x 140mm
Tył .....	120mm (1x 120mm w komplecie)
Taca płyty głównej .....	3x (120mm) (wymaga zdjęcia osłony kabla)

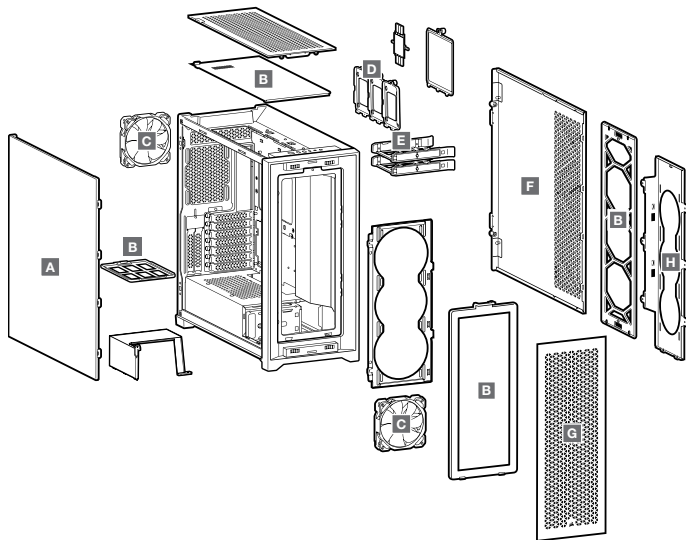
**Zgodność radiatora:**

Przód .....	360mm / 280mm*
Góra .....	360mm / 280mm
Tył .....	120mm
Taca płyty głównej .....	360mm*

\*Do instalacji radiatorów nie można wykorzystywać jednocześnie tacy płyty głównej i przednich miejsc montażowych do radiatorów o rozmiarze 360 mm.

**ZAWARTOŚĆ ZESTAWU AKCESORIÓW**

## CECHY OBUDOWY



**A** – PANEL BOCZNY Z HARTOWANEGO SZKŁA

**B** – 4x FILTRY PRZECIWKURZOWE

**C** – 2x WENTYLATORY 120MM

**D** – 3x TACE NA DYSK SSD

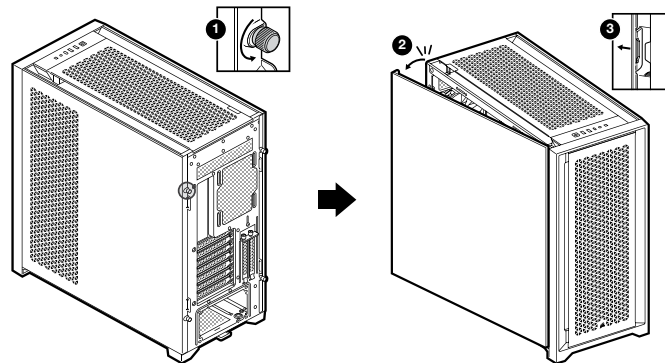
**E** – 2x TACE NA DYSK TWARDY

**F** – PEŁNY PANEL BOCZNY

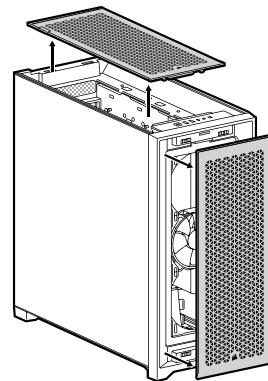
**G** – PANEL PRZEDNI

**H** – UCHWYT WENTYLATORA TACY PŁYTY  
GŁÓWNEJ

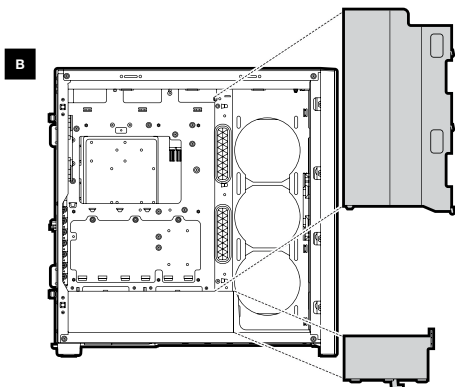
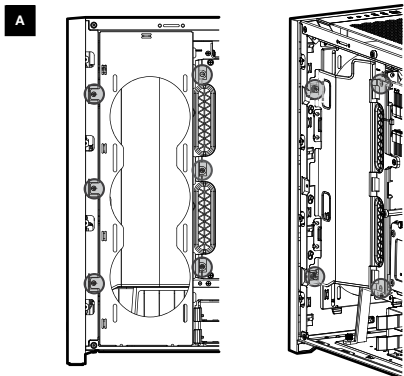
## ZDEJMOWANIE PANELI BOCZNYCH



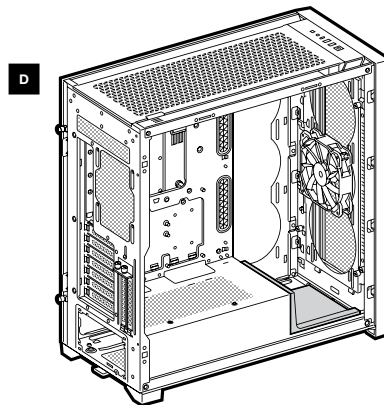
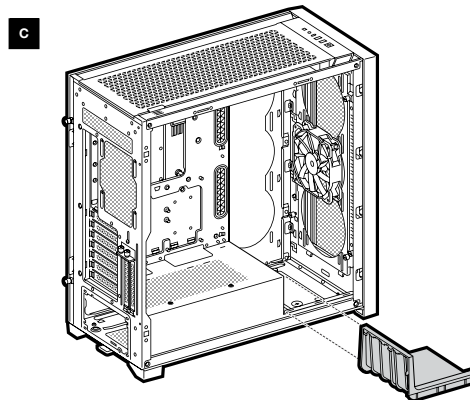
## ZDEJMOWANIE PANELU PRZEDNIEGO I GÓRNEGO



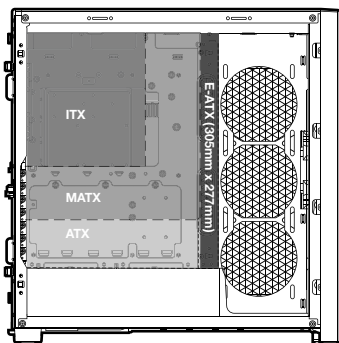
## PRZENOSZENIE UCHWYTU KABLOWEGO



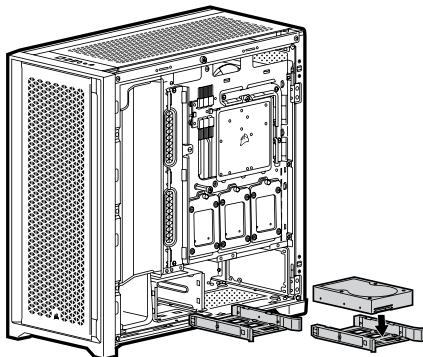
## PRZENOSZENIE UCHWYTU KABLOWEGO



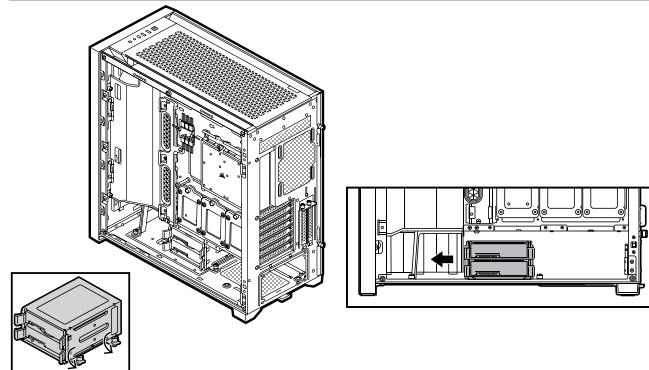
## MONTOWANIE PŁYTY GŁÓWNEJ



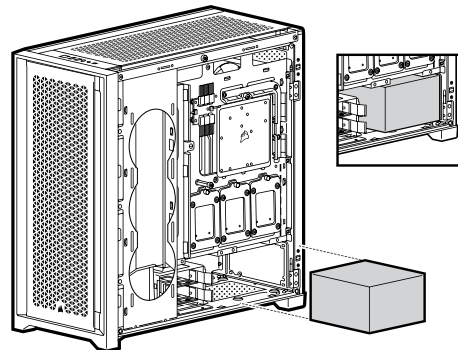
## MONTOWANIE DYSKÓW TWARDECH



## PRZENOSZENIE KLATKI NA DYSK TWARDY



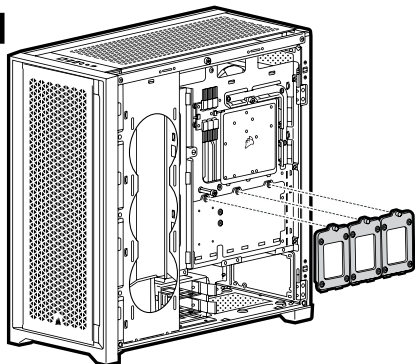
## MONTOWANIE ZASILACZA



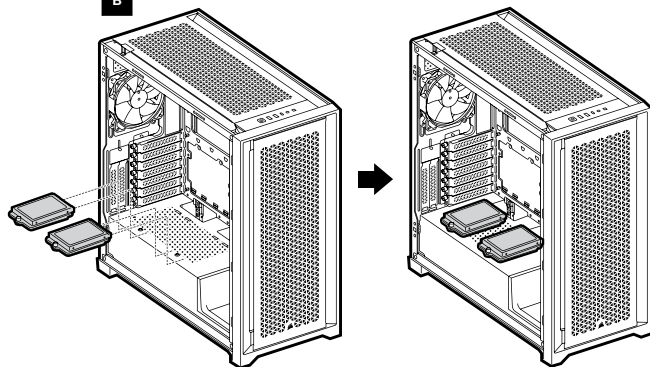


## MONTOWANIE DYSKÓW SSD

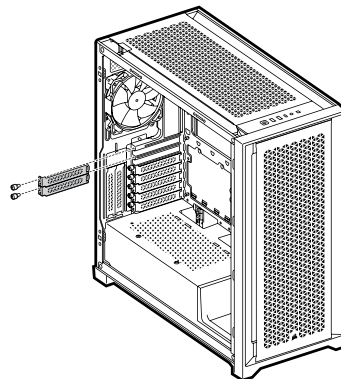
A



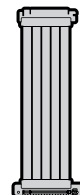
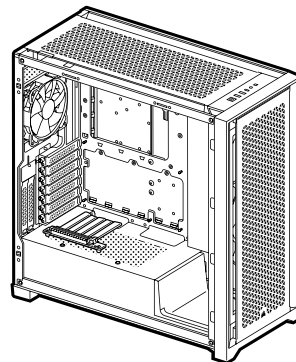
B



## MONTOWANIE KART PCI-e



## MOCOWANIE GPU W PIONIE



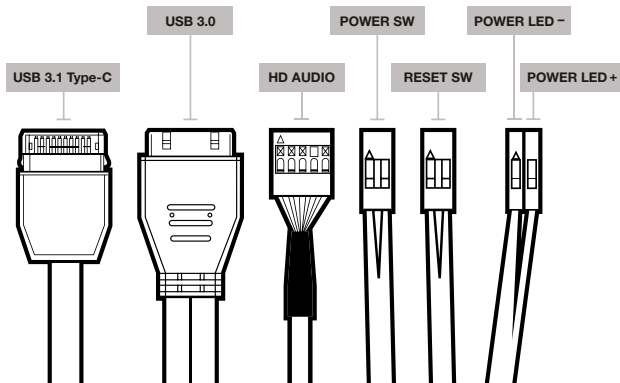
x2



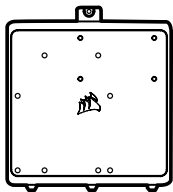
Śruby dystansowe do płyty głównej

Przedłużacz PCIe CORSAIR  
"sprzedawany osobno"

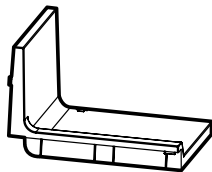
## MONTOWANIE PRZEDNICH ZŁĄCZY WEJŚCIA/WYJŚCIA



## AKCESORIA



Taca płyty głównej



Opcjonalna osłona zasilacza

## CZĘSTO ZADAWANE PYTANIA

- Czy biegunowość ma znaczenie w przypadku złącza zasilania i resetowania na panelu we/wy?**  
Nie, jest ważna tylko w przypadku złącza oświetlenia LED.
- Z kim mam się skontaktować, jeśli otrzymana obudowa jest uszkodzona lub nie działa jeden z wentylatorów?**  
Na stronie [support.corsair.com](https://support.corsair.com) złoż wniosek o zwrot (RMA), aby umożliwić nam wymianę uszkodzonych części.
- Gdzie można zamontować wentylator?**

Fan mount locations	
Przód	3x 120mm / 2x 140mm
Góra	3x 120mm / 2x 140mm
Tył	120mm
Taca płyty głównej	3x 120mm

Więcej informacji na temat obudowy znajduje się na stronie produktu w witrynie [corsair.com](https://corsair.com).

## ТЕХНИЧЕСКИЕ ХАРАКТЕРИСТИКИ КОРПУСА

Длина.....	520mm
Ширина.....	245mm
Height.....	520mm
Максимальная длина графического процессора.....	370mm
Максимальная высота ЦП.....	170mm
Максимальная длина блока питания.....	180mm

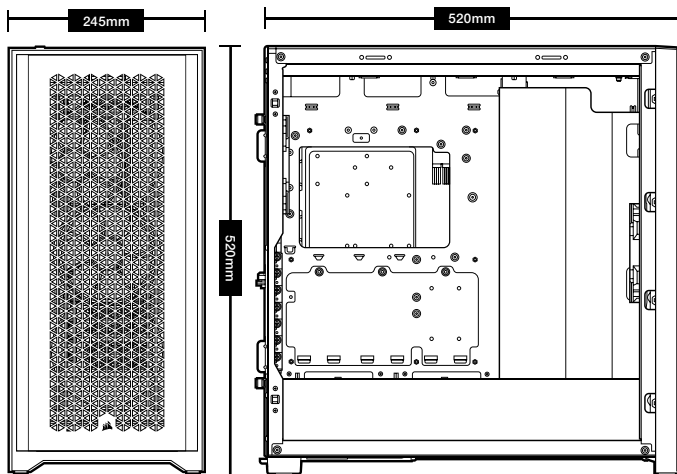
### Расположение вентиляторов:

Спереди.....	3x 120mm / 2x 140mm (1x 120mm в комплекте поставки)
Сверху.....	3x 120mm / 2x 140mm
Сзади.....	120mm (1x 120mm в комплекте поставки)
Лоток для материнской платы.....	3x (120mm) (необходимо снять крышку для кабелей)

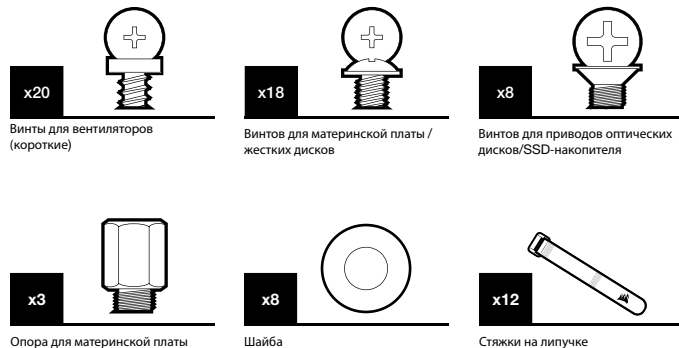
### Совместимость радиаторов:

Спереди.....	360mm / 280mm*
Сверху.....	360mm / 280mm
Сзади.....	120mm
Лоток для материнской платы.....	360mm*

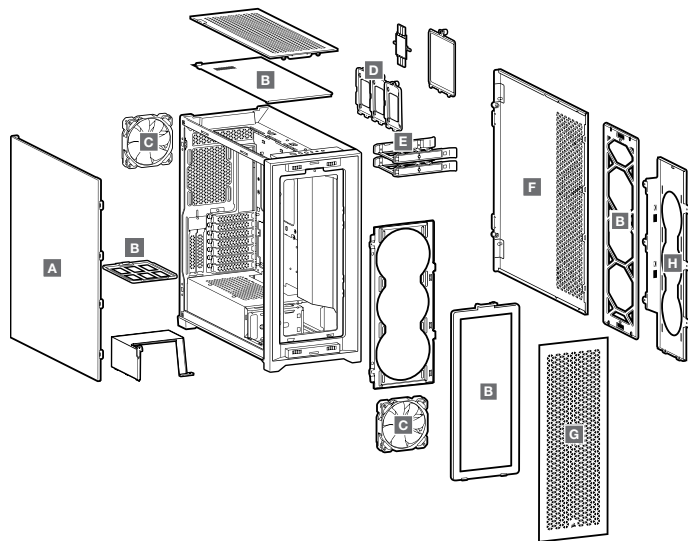
\*Лоток для материнской платы и переднюю ячейку на 360 мм нельзя использовать одновременно при установке радиаторов.



## СОДЕРЖИМОЕ КОМПЛЕКТА АКСЕССУАРОВ



## ОСОБЕННОСТИ КОРПУСА



**A** — БОКОВАЯ ПАНЕЛЬ ИЗ ЗАКАЛЕННОГО СТЕКЛА

**B** — 4x ПЫЛЕВЫЕ ФИЛЬТРЫ

**C** — 2x ВЕНТИЛЯТОРА ПО 120MM

**D** — 3x SSD ЛОТКИ

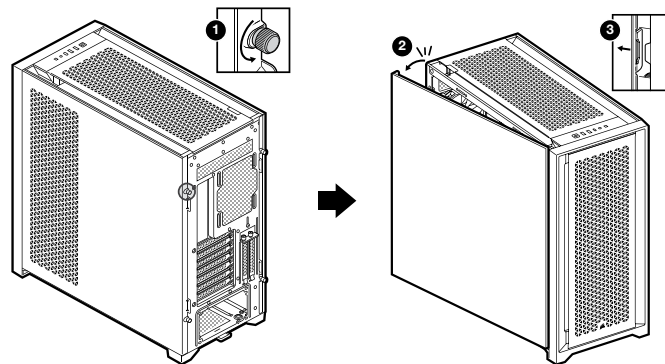
**E** — 2x ЛОТКИ ДЛЯ ЖЕСТКИХ ДИСКОВ

**F** — ЦЕЛНАЯ БОКОВАЯ ПАНЕЛЬ

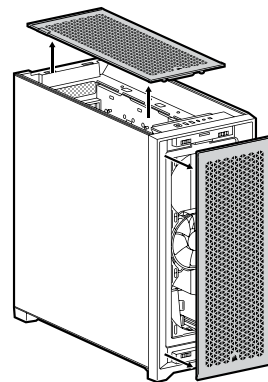
**G** — ПЕРЕДНИЙ ОБОДОК

**H** — КРОНШТЕЙН ВЕНТИЛЯТОРА ЛОТКА ДЛЯ МАТЕРИНСКОЙ ПЛАТЫ

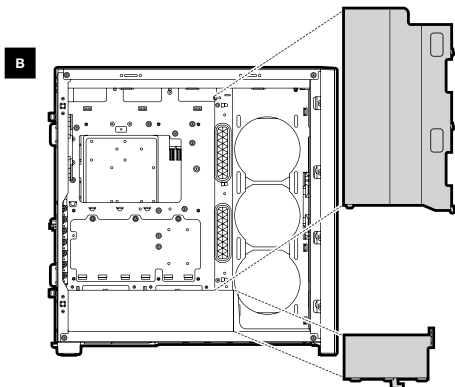
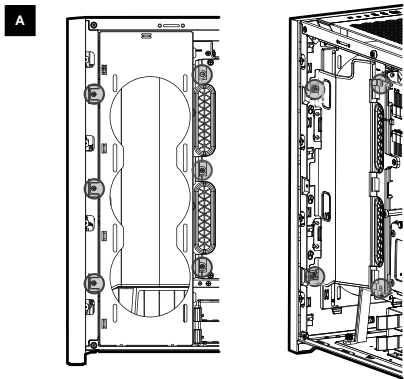
## СНЯТИЕ БОКОВЫХ ПАНЕЛЕЙ



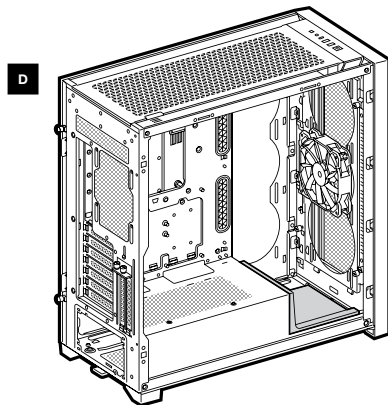
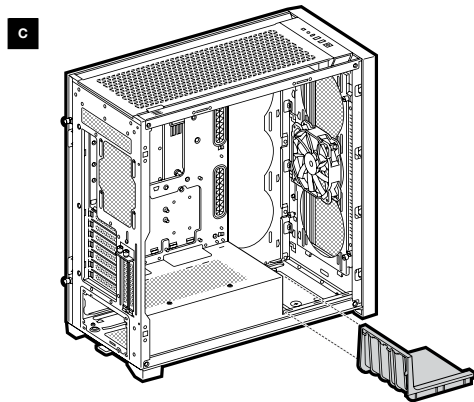
## СНЯТИЕ ПЕРЕДНЕГО И ВЕРХНЕГО ОБОДКА



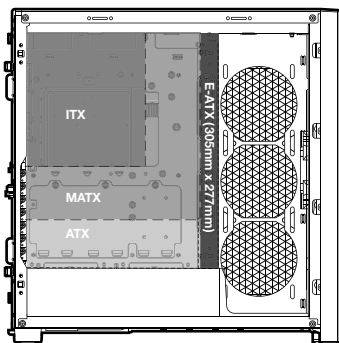
## ПЕРЕМЕЩЕНИЕ КАБЕЛЬНОЙ ПАНЕЛИ



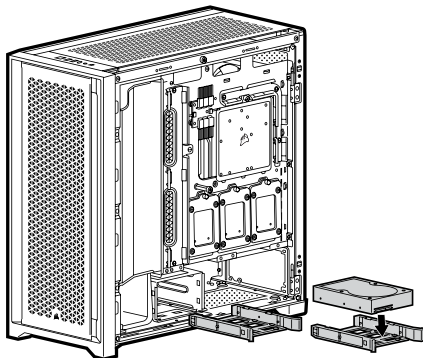
## ПЕРЕМЕЩЕНИЕ КАБЕЛЬНОЙ ПАНЕЛИ



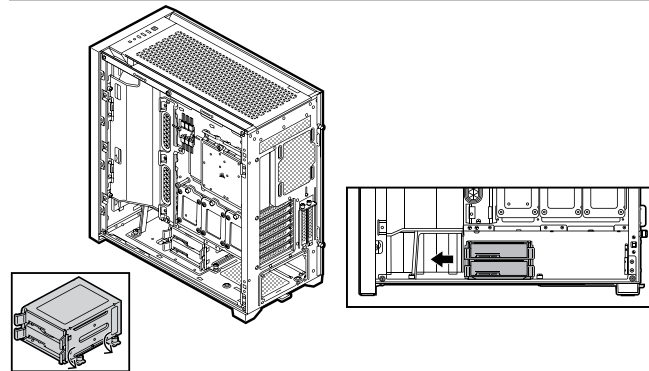
## УСТАНОВКА МАТЕРИНСКОЙ ПЛАТЫ



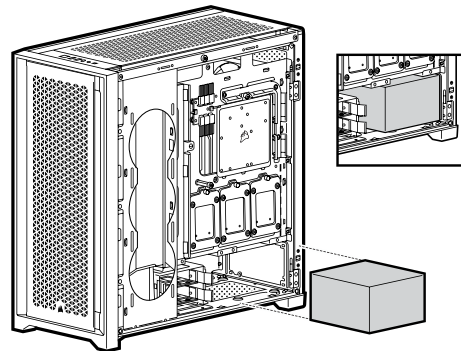
## УСТАНОВКА ЖЕСТКИХ ДИСКОВ



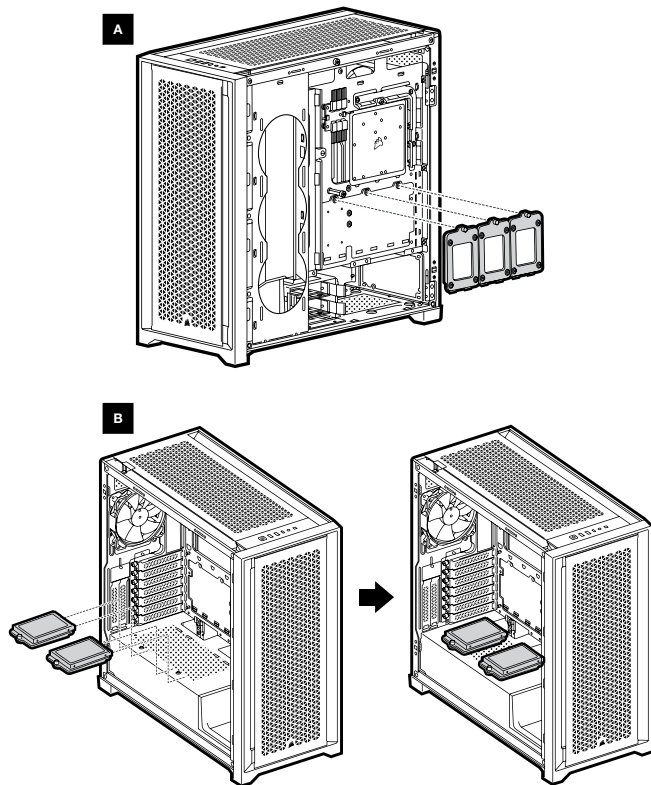
## ПЕРЕМЕЩЕНИЕ ОТСЕКА ДЛЯ ЖЕСТКИХ ДИСКОВ



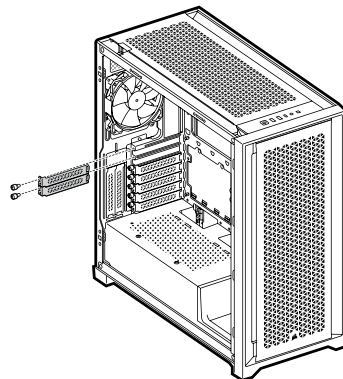
## УСТАНОВКА БЛОКА ПИТАНИЯ



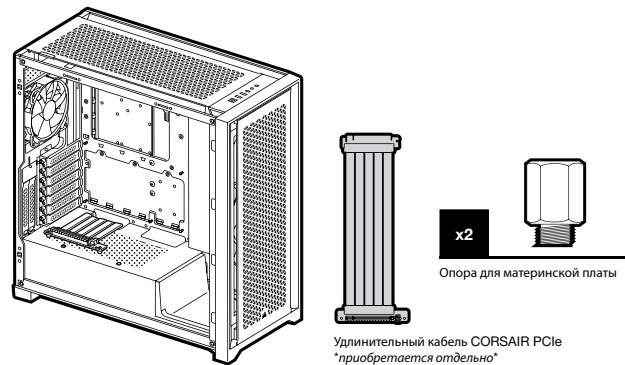
## УСТАНОВКА ТВЕРДОТЕЛЬНЫХ НАКОПИТЕЛЕЙ



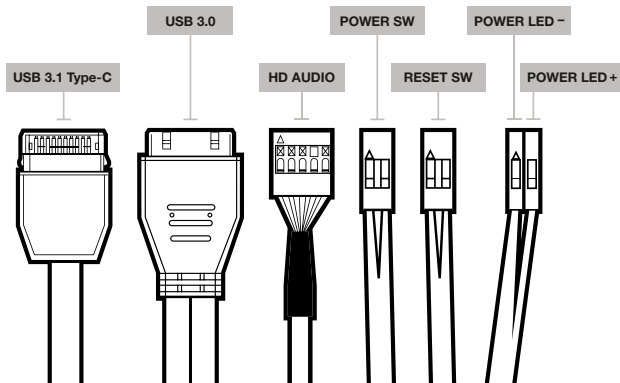
## УСТАНОВКА ПЛАТ PCI-e



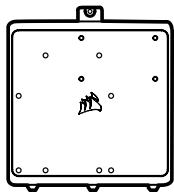
## ГРАФИЧЕСКИЙ ПРОЦЕССОР С ВЕРТИКАЛЬНЫМ КРЕПЛЕНИЕМ



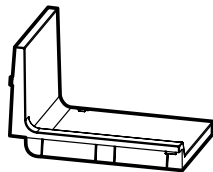
## УСТАНОВКА ПЕРЕДНИХ РАЗЪЕМОВ ВВОДА-ВЫВОДА



## АКСЕССУАРЫ



Вспомогательный лоток материнской платы



Дополнительный кожух блока питания

## ЧАСТО ЗАДАВАЕМЫЕ ВОПРОСЫ

1. Имеет ли значение полярность при использовании разъема питания и сброса панели ввода-вывода?  
Нет, она важна только для светодиодных разъемов.
2. К кому следует обратиться, если корпус получен поврежденным или один из вентиляторов не работает?  
Перейдите на веб-сайт [support.corsair.com](http://support.corsair.com) и запросите разрешение на возврат материалов (RMA), чтобы мы смогли заменить поврежденные детали.
3. Где можно установить вентилятор?

Места установки вентиляторов	
Спереди	3x 120mm / 2x 140mm
Сверху	3x 120mm / 2x 140mm
Сзади	120mm
Лоток для материнской платы	3x 120mm

Дополнительную информацию об этом корпусе см. на странице продукта на веб-сайте [corsair.com](http://corsair.com).

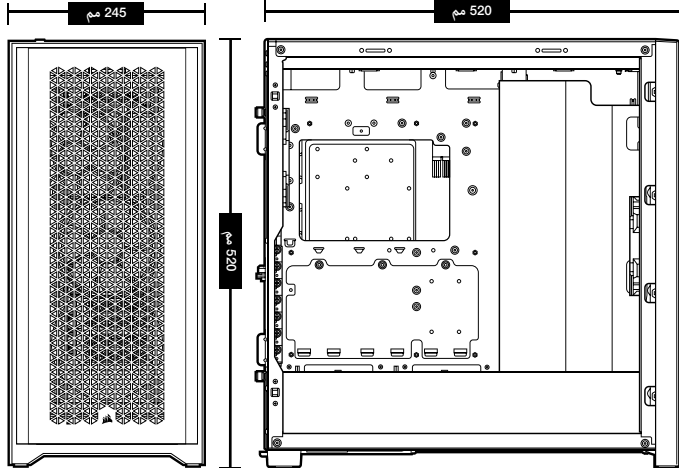


## مواصفات العلبة

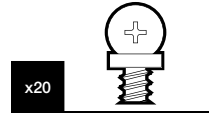
الطول.....	520 مم
العرض.....	245 مم
الارتفاع.....	520 مم
الحد الأقصى لطول وحدة معالجة الرسومات.....	370 مم
الحد الأقصى لطول وحدة المعالجة المركزية.....	170 مم
الحد الأقصى لطول وحدة الإمداد بالطاقة.....	220 مم

أماكن المروحة:  
 الجزء الأمامي..... (تقفرم 3م 120 سائقه تدحلو ٦محورم) 3م 140 سائقه ٦محورم / 3م 120 سائقه حواره 3  
 الجزء العلوي..... 3م 120 مقاس 120 مم / مروحتان مقاس 140 مم  
 الجزء الخلفي..... 120 مم (مروحة واحدة مرفقة مقاس 120 مم)  
 علبة اللوحة الرئيسية:..... 3م 120 مقاس 120 مم (تتطلب إزالة غطاء الكابل).

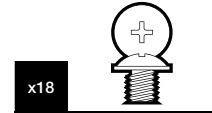
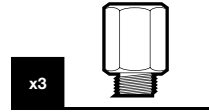
التوافق مع المعيار:  
 الجزء الأمامي..... 360 مم / 280 مم  
 الجزء العلوي..... 360 مم / 280 مم  
 الجزء الخلفي..... 120 مم  
 علبة اللوحة الرئيسية:..... 360 مم  
 \* لا يمكن استخدام علبة اللوحة الرئيسية والأماكن الأمامية مقاس 360 مم في الوقت نفسه عند تركيب المبردات.



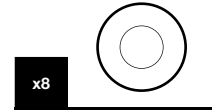
## محتويات مجموعة الملحقات



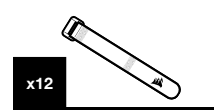
براغي المراوح (قصيرة)

براغي اللوحة الرئيسية/  
محركات الأقراص الثابتة (HDD)براغي محركات الأقراص الضوئية (ODD)/  
محركات الأقراص ذات الحالة الصلبة (SSD)

مباعدات اللوحة الرئيسية

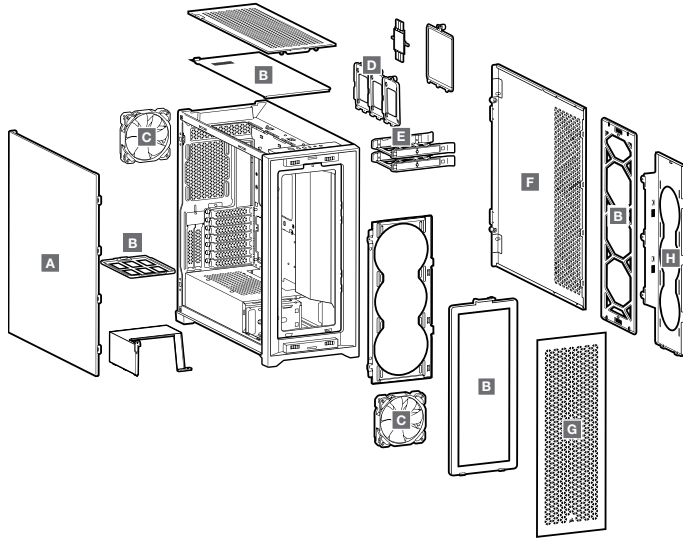


الفلكة



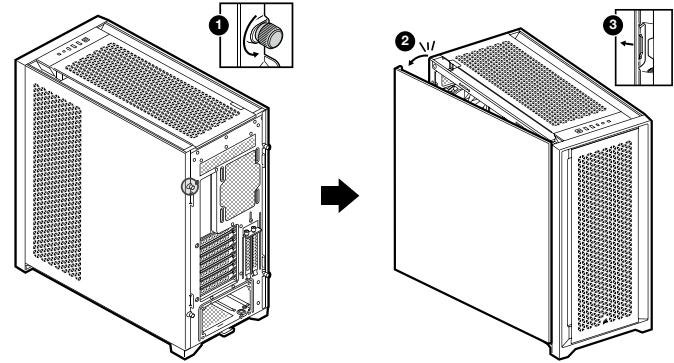
أحزمة فيلكرو

## مميزات العلبة

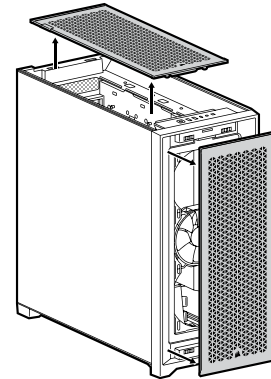


- A لوحة جانبية من الزجاج المقسى  
 - B 4 فلاتر غبار  
 - C مروحتان مقياس 120 مم  
 - D 3 صواني SSD  
 - E 2 صواني HDD  
 - F لوح جانبي ثابت  
 - G إطار أمامي

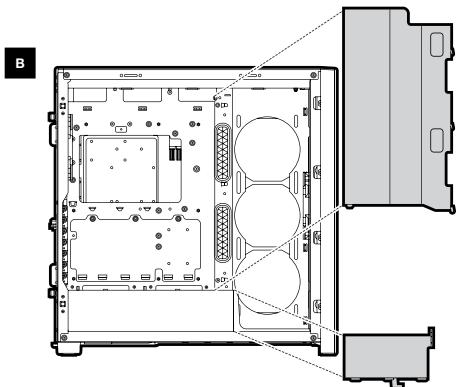
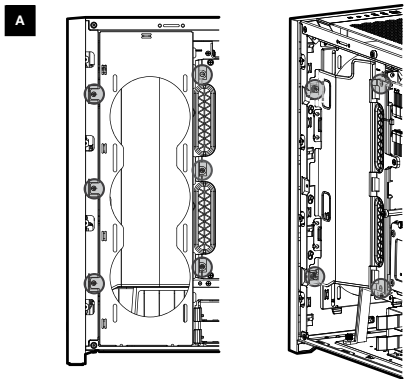
## إزالة الألواح الجانبية



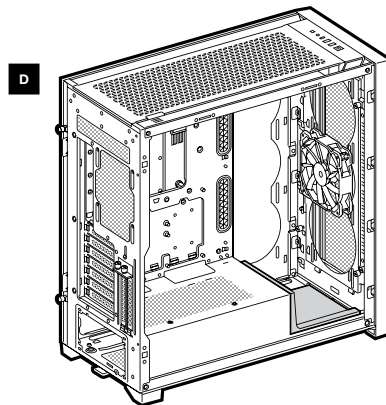
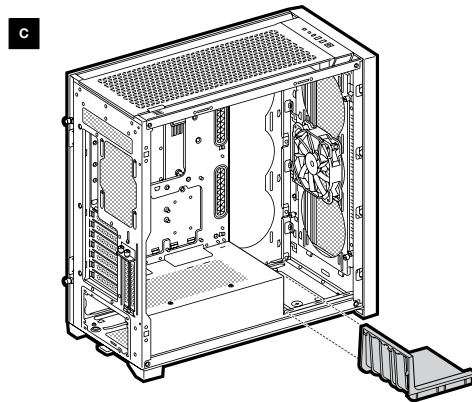
## إزالة الإطارين الأمامي والعلوي



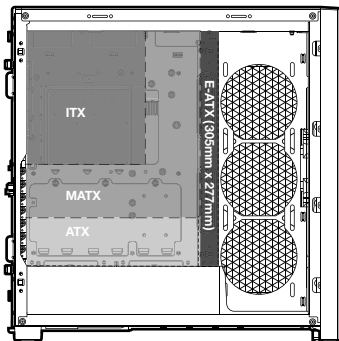
## تحريك شريط الكابل



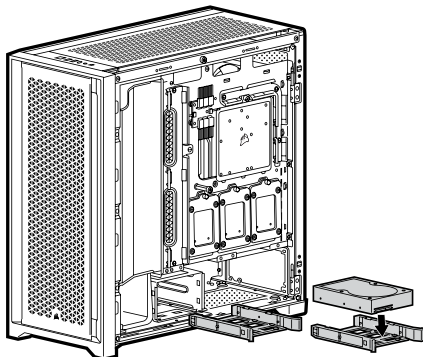
## تحريك شريط الكابل



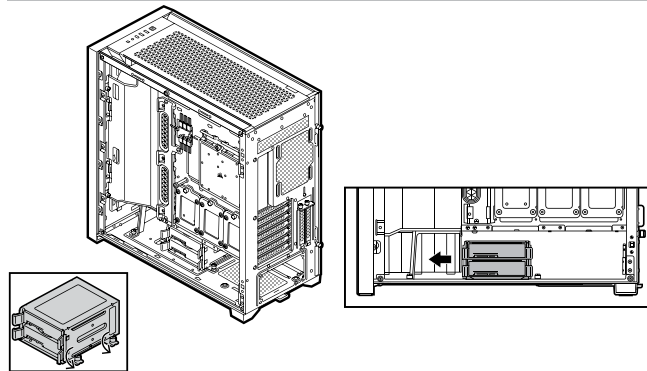
## تركيب اللوحة الرئيسية



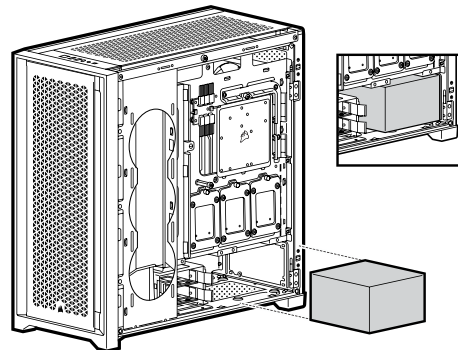
## تركيب محركات الأقراص الثابتة (HDD)



## تحريك علبة محركات الأقراص الثابتة



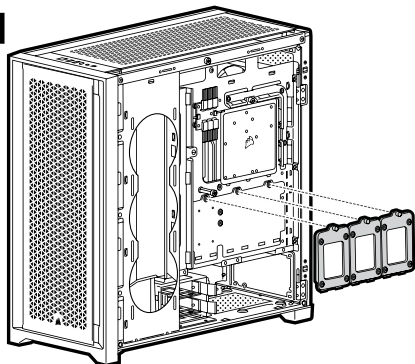
## تركيب وحدة الإمداد بالطاقة



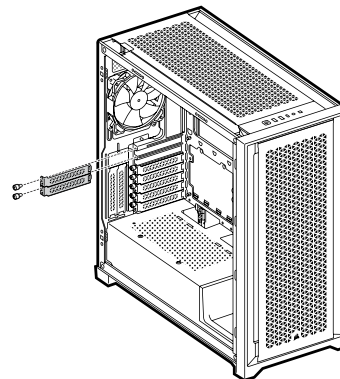
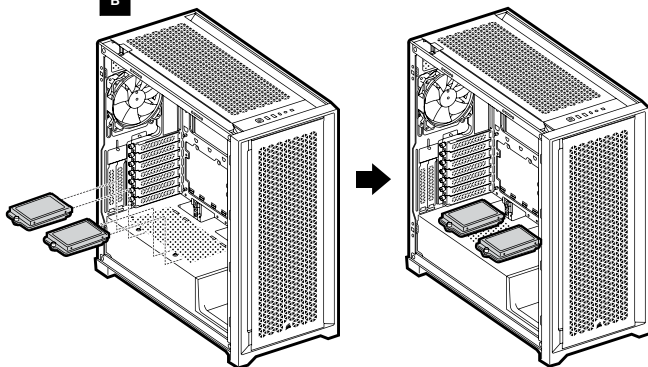
## تركيب محركات الأقراص ذات الحالة الصلبة (SSD)

## تركيب بطاقات منفذ الملحقات الإضافية السريع

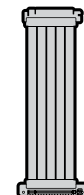
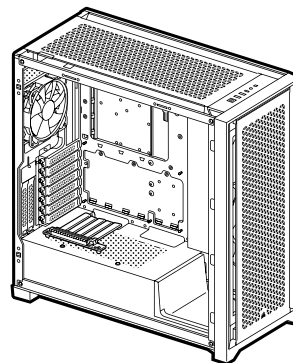
A



B



## حامل وحدة معالجة الرسومات الأفتي



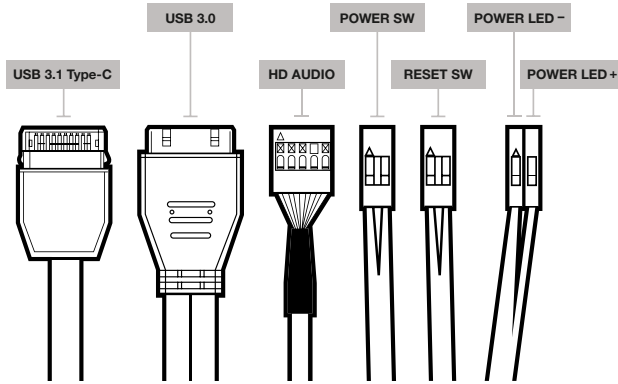
x2



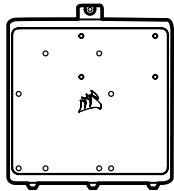
مباعدات اللوحة الرئيسية

كابل إضاءة منفذ الملحقات الإضافية  
تباع منفصلاً من CORSAIR السريع

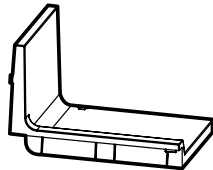
## تركيب موصلات الإدخال/الإخراج الأمامية



## مستلزمات



علبة ملحقات اللوحة الرئيسية



لوحة الغطاء الاختيارية لوحدة الإمداد بالطاقة

## الأسئلة المتداولة

1. هل للقطبية علاقة بطاقة لوحة الإدخال/الإخراج ورأس إعادة الضبط؟  
أ، تتعلق فقط برؤوس مؤشرات LED.
2. ما الجهة التي من المفترض أن أتصل بها في حال استلام علبة تالفة أو عند تعطل إحدى المراوح؟  
رجى زيارة موقع support.corsair.com وطلب ترخيص المواد المسترجعة حتى تتمكن من استبدال الجزء (الأجزاء) التالف.
3. أين يمكنني تركيب مروحة؟

## أماكن تركيب المروحة

مراوح مقاس 120 مم / مروحتان مقاس 140 مم 3	الجزء الأمامي
مراوح مقاس 120 مم / مروحتان مقاس 140 مم 3	الجزء العلوي
مروحة واحدة مقاس 120 مم	الجزء الخلفي
مراوح مقاس 120 مم 3	علبة اللوحة الرئيسية

لمعرفة المزيد حول هذه العلبة، يُرجى زيارة صفحة المنتج على موقع [corsair.com](http://corsair.com).

## 機箱規格

長度	520mm
寬度	245mm
高度	520mm
最大 GPU 長度	370mm
最大 CPU 高度	170mm
最大 PSU 長度	180mm

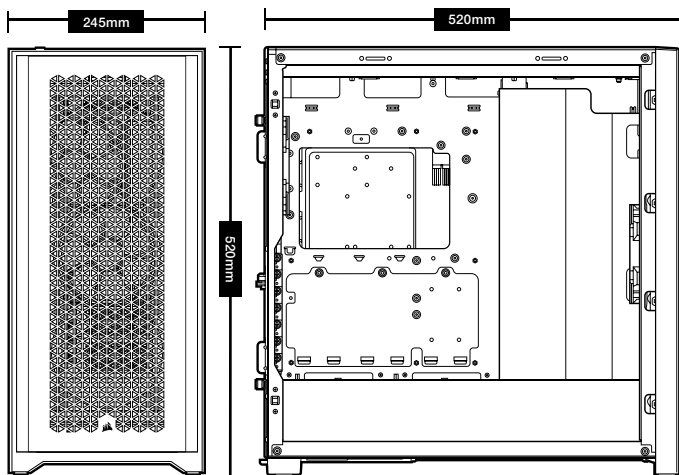
## 風扇位置:

正面	3x 120mm / 2x 140mm (1x 120mm 包含)
頂部	3x 120mm / 2x 140mm
後側	120mm (1x 120mm 包含)
主機板托盤	3x (120mm) (需要拆下纜線蓋)

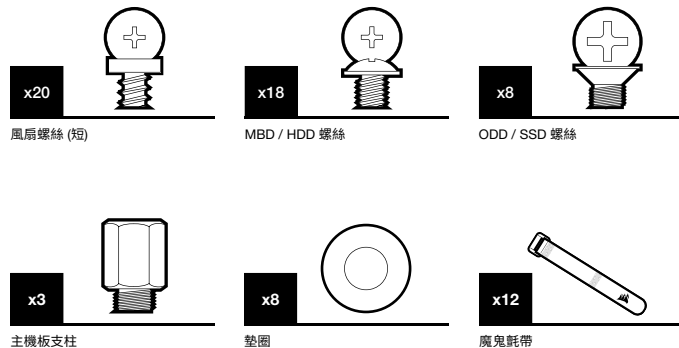
## 散熱器相容性:

正面	360mm / 280mm*
頂部	360mm / 280mm
後側	120mm
主機板托盤	360mm*

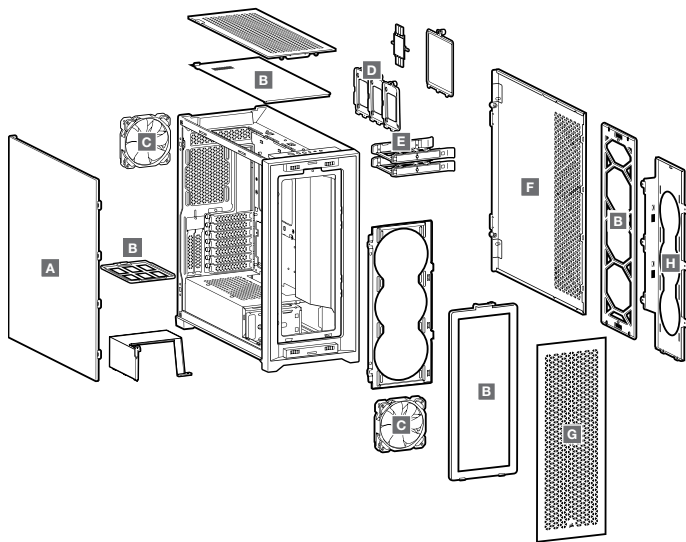
\*安裝散熱器時，無法同時使用主機板托盤和前側 360mm 位置。



## 配件套件內容



## 機箱功能



A — 強化玻璃側板

B — 4x 濾塵器

C — 2x 120MM 風扇

D — 3x SSD 托盤

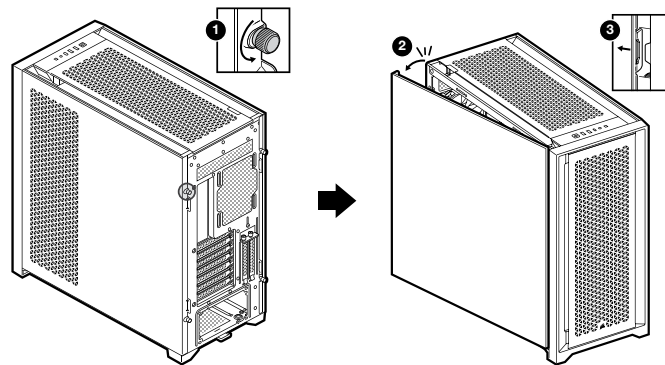
E — 2x HDD 托盤

F — 實心側板

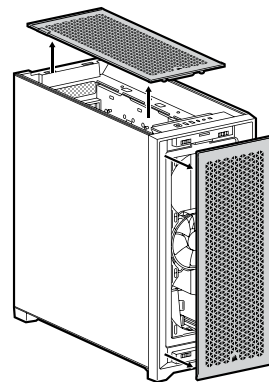
G — 前側框架

H — 主機板托盤風扇支架

## 拆下側板

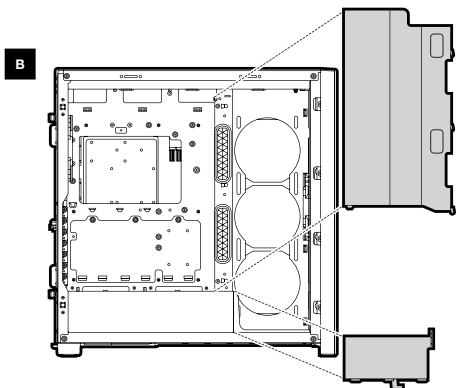
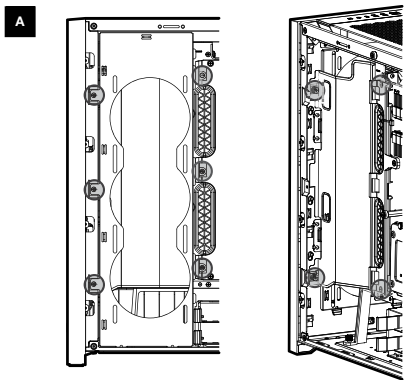


## 拆下前側和頂端框架

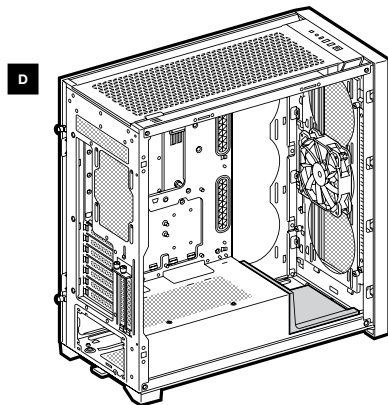
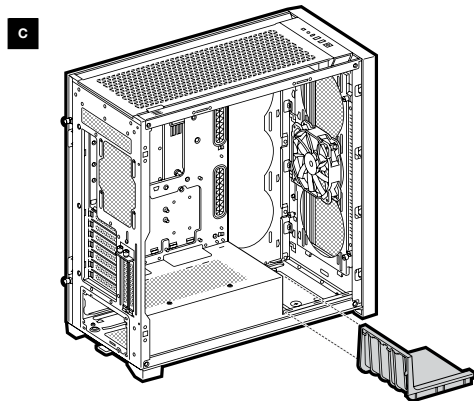




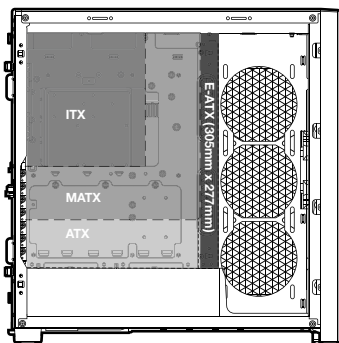
## 移動纜線條



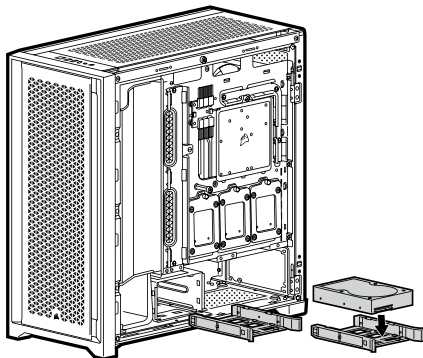
## 移動纜線條



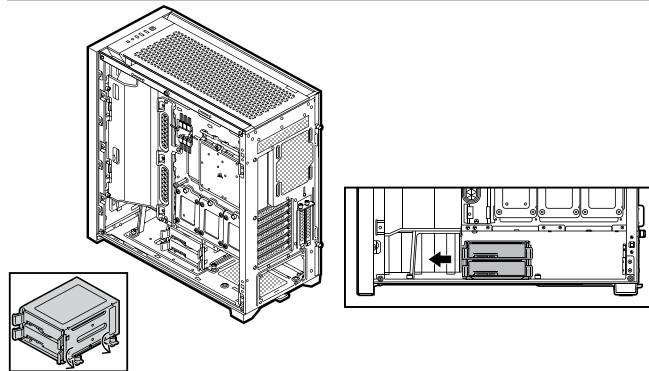
## 安裝主機板



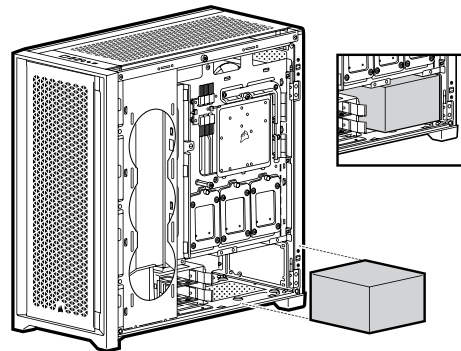
## 安裝 HDD



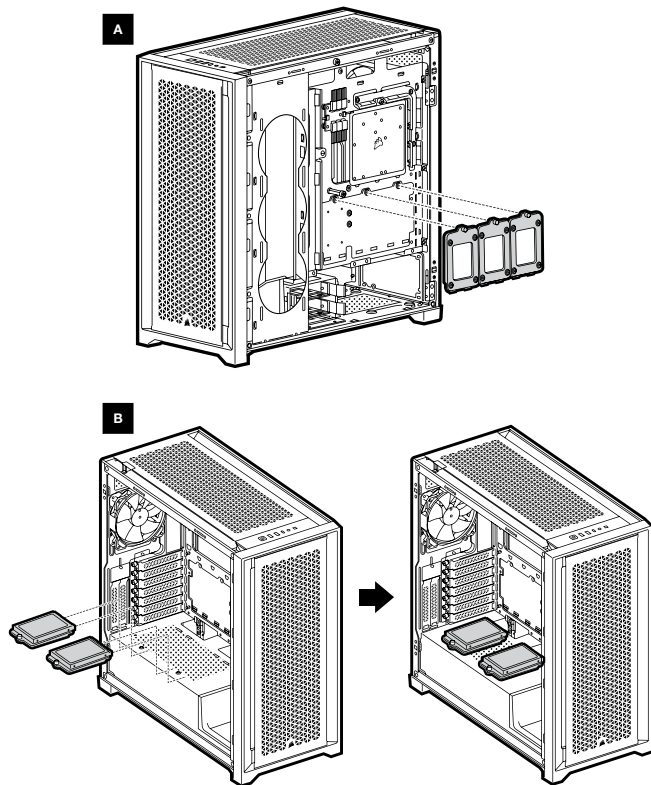
## 移動 HDD 機箱



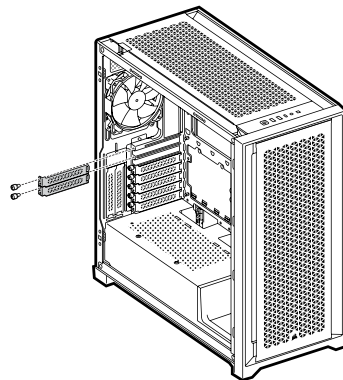
## 安裝 PSU



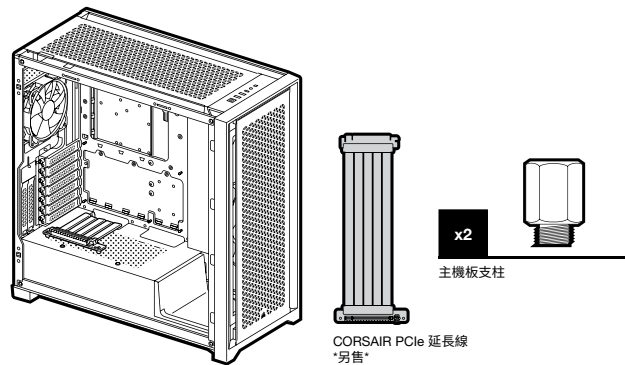
## 安裝 SSD



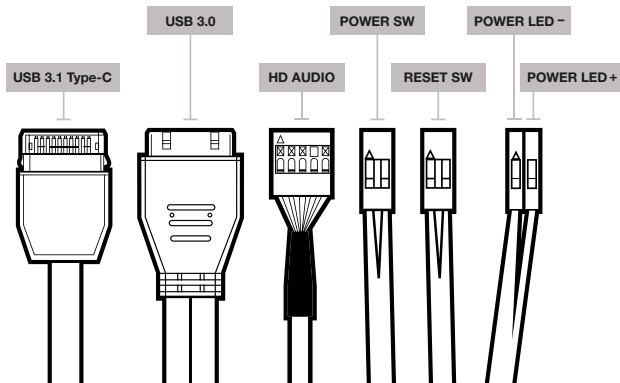
## 安裝 PCI-e 卡



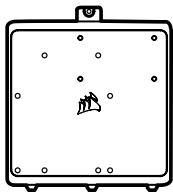
## 垂直安裝 GPU



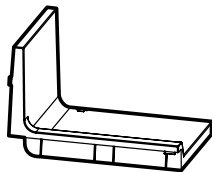
## 安裝前側 I/O 連接器



## 配飾



主機板配件托盤



PSU 選用蓋板

## 常見問題

- 極性是否與 I/O 面板的電源和重設接頭有關？  
否，僅與 LED 接頭有關。
- 如果收到的機箱損壞或其中一個風扇無法運作，我應該聯絡誰？  
請至 [support.corsair.com](http://support.corsair.com) 並請求 RMA，讓我們更換損壞的零件。
- 風扇應安裝在哪裡？

風扇支架位置	
正面	3x 120mm / 2x 140mm
頂部	3x 120mm / 2x 140mm
後側	120mm
主機板托盤	3x 120mm

若要進一步瞭解此機箱，請至 [corsair.com](http://corsair.com) 的產品頁面。

額定電壓/電流: 12V  $\mp$  0.30A  
(DC FAN / RWF0050)