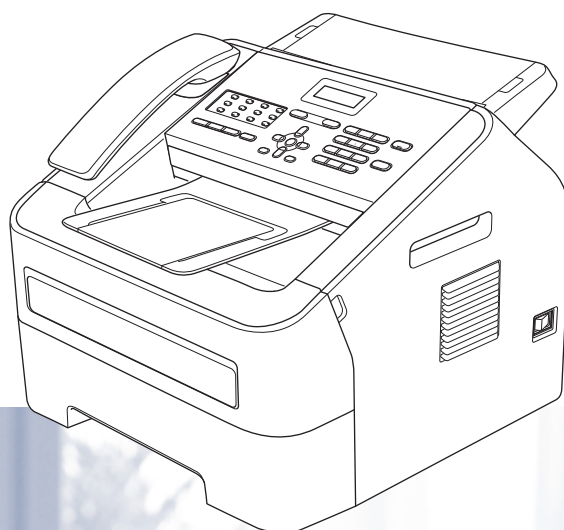


# Beknopte gebruikershandleiding

FAX-2840  
FAX-2845  
FAX-2940



Niet alle modellen zijn leverbaar in alle landen.

## Als u de klantendienst moet bellen

Vul de volgende gegevens in om deze later eenvoudig te kunnen raadplegen:

Modelnummer: FAX-2840, FAX-2845, of FAX-2940  
(Omcirkel uw modelnummer)

Serienummer: <sup>1</sup> \_\_\_\_\_

Aankoopdatum: \_\_\_\_\_

Aankoopplaats: \_\_\_\_\_

<sup>1</sup> Het serienummer staat op de achterkant van het toestel. Bewaar deze gebruikershandleiding samen met uw kassabon als bewijs van uw aankoop, in geval van diefstal, brand of service onder garantie.

Registreer uw product online op

<http://www.brother.com/registration/>

## Welke gebruikershandleidingen zijn er en waar kan ik deze vinden?

Welke handleiding?	Inhoud?	Waar?
<b>Handleiding product veiligheid</b>	Lees deze handleiding eerst. Lees de veiligheidsinstructies voor u de machine installeert. Raadpleeg deze handleiding voor handelsmerken en wettelijke beperkingen.	Afgedrukt / In de verpakking
<b>Installatiehandleiding</b>	Volg de instructies voor het instellen van uw machine en het type verbinding dat u gebruikt.	Afgedrukt / In de verpakking
<b>Beknopte gebruikershandleiding</b>	Hier vindt u meer informatie over de fax-, kopieer- en scanfuncties en over het vervangen van de verbruiksartikelen. Zie de tips voor het oplossen van problemen.	Afgedrukt / In de verpakking Voor Tsjechië, Bulgarije, Hongarije, Polen, Roemenië, Slovakije, Kroatië, Slovenië: PDF-bestand / Cd-rom / In de verpakking
<b>Uitgebreide gebruikershandleiding</b>	Hier vindt u meer informatie over geavanceerde functies: faxen, kopiëren, beveiliging, afdrukrapporten en het uitvoeren van routineonderhoud.	PDF-bestand / Cd-rom / In de verpakking

## Optionele software downloaden via het Brother Solutions Center (alleen voor gebruikers van FAX-2940)

U kunt gratis een printerdriver, scannerdriver <sup>1</sup> en pc-faxverzendssoftware downloaden via het Brother Solutions Center. Dit maakt het mogelijk uw Brother-faxapparaat als printer of scanner <sup>1</sup> te gebruiken of faxen te verzenden vanaf uw computer. Kijk op <http://solutions.brother.com/>.

<sup>1</sup> Niet voor gebruikers van Mac OS X 10.5.8

# Inhoudsopgave

## (Beknopte gebruikershandleiding)

<b>1</b>	<b>Algemene informatie</b>	<b>1</b>
	Gebruik van de documentatie.....	1
	Symbolen en conventies die in de documentatie gebruikt worden.....	1
	De Uitgebreide gebruikershandleiding gebruiken.....	2
	Documentatie bekijken.....	2
	Overzicht bedieningspaneel.....	4
	Volume-instellingen.....	7
	Belvolume.....	7
	Volume waarschuwingstoon.....	7
	Volume luidspreker.....	7
<b>2</b>	<b>Papier plaatsen</b>	<b>8</b>
	Papier en afdrukmedia laden.....	8
	Papier in de standaardpapierlade plaatsen.....	8
	Papier plaatsen in de handmatige invoergleuf.....	9
	Onscanbare en onbedrukbare gebieden.....	13
	Papierinstellingen.....	14
	Papiersoort.....	14
	Papierformaat.....	14
	Papiersoorten en andere afdrukmedia die kunnen worden gebruikt.....	14
	Aanbevolen papier en afdrukmedia.....	14
	Papiersoort en -formaat.....	15
	Speciaal papier gebruiken.....	16
<b>3</b>	<b>Documenten plaatsen</b>	<b>19</b>
	Documenten plaatsen.....	19
	De automatische documentinvoer (ADF) gebruiken.....	19
<b>4</b>	<b>Een fax verzenden</b>	<b>21</b>
	Een fax verzenden.....	21
	Een fax in behandeling annuleren.....	21
	Verzendrapport.....	22

<b>5</b>	<b>Een fax ontvangen</b>	<b>23</b>
	Ontvangstmodi.....	23
	De ontvangstmodus kiezen .....	23
	Ontvangstmodi gebruiken.....	24
	Alleen Fax.....	24
	Fax/Tel.....	24
	Handmatig .....	24
	Extern antwoordapparaat .....	24
	Instellingen ontvangstmodus .....	25
	Belvertraging .....	25
	F/T-beltijd (uitsluitend Fax/Tel modus) .....	25
	Fax Waarnemen .....	26
<b>6</b>	<b>Telefoon en externe apparatuur</b>	<b>27</b>
	Spraakfuncties	
	(alleen FAX-2845) .....	27
	Telefoneren .....	27
	Mute.....	27
	Telefoonlijndiensten.....	27
	Het type telefoonlijn instellen.....	27
	Een extern antwoordapparaat aansluiten .....	29
	Aansluitingen .....	29
	Een uitgaand bericht opnemen.....	29
	Aansluiting op meerdere lijnen (PBX).....	30
	Externe telefoons en tweede telefoons.....	30
	Een externe of tweede telefoon aansluiten .....	30
	Handelingen bij externe of tweede toestellen.....	31
	Uitsluitend voor Fax/Tel-modus .....	31
	Een draadloze externe telefoon van een ander merk dan Brother gebruiken.....	31
	Codes voor afstandsbediening gebruiken .....	31
<b>7</b>	<b>Nummers kiezen en opslaan</b>	<b>33</b>
	Nummers kiezen.....	33
	Handmatig kiezen.....	33
	Eéntoetsnummers handmatig.....	33
	Snel kiezen .....	33
	Zoeken.....	33
	Faxnummer opnieuw kiezen.....	34
	Nummers opslaan.....	34
	Een pauze opslaan.....	34
	Eéntoetsnummers opslaan.....	34
	Snelkiesnummers opslaan .....	35
	Voorkeurnummers en snelkiesnummers veranderen.....	35
	Eéntoetsnummers en snelkiesnummers verwijderen .....	36
	(Voor FAX-2845) Toon of puls.....	36

<b>8</b>	<b>Kopiëren</b>	<b>37</b>
	Kopieën maken .....	37
	Kopiëren onderbreken .....	37
	Kopieerinstellingen .....	37
<b>A</b>	<b>Routineonderhoud</b>	<b>38</b>
	De verbruiksartikelen vervangen .....	38
	De tonercartridge vervangen .....	39
	De drumeenheid vervangen .....	44
	De machine reinigen .....	48
	De buitenzijde van de machine reinigen .....	49
	De glasplaat reinigen .....	50
	De documentinvoer reinigen .....	50
	De primaire corona reinigen .....	51
	De drumeenheid reinigen .....	53
	De invoerrollen voor papier reinigen .....	58
	De machine controleren .....	59
	De paginatellers controleren .....	59
	De resterende levensduur van onderdelen controleren .....	59
<b>B</b>	<b>Problemen oplossen</b>	<b>60</b>
	Uw probleem identificeren .....	60
	Fout- en onderhoudsmeldingen .....	61
	Faxen of faxjournaal overbrengen .....	67
	Vastgelopen document .....	68
	Document is niet goed ingevoerd of was te lang .....	68
	Vastgelopen papier .....	68
	Het papier is vastgelopen in de standaard papierlade .....	68
	Papier is vastgelopen aan de achterkant van de machine .....	69
	Papier is vastgelopen binnen in de machine .....	73
	Als u problemen hebt met uw machine .....	77
	Kiestoonherkenning instellen .....	83
	Storing op de telefoonlijn/ VoIP .....	83
	De afdrukkwaliteit verbeteren .....	84
	Informatie over de machine .....	93
	Het serienummer controleren .....	93
	Resetfuncties .....	93
	De machine resetten .....	94
<b>C</b>	<b>Menu en functies</b>	<b>95</b>
	Programmeren op het scherm .....	95
	Menutabel .....	95
	De menumodus openen .....	95
	Menutabel .....	96
	Tekst invoeren .....	106

---

**D Specificaties 107**

---

Algemeen .....	107
Documentgrootte .....	108
Afdrukmedia.....	109
Fax.....	110
Kopiëren .....	111
Interfaces .....	111
Verbruiksartikelen .....	111

---

**E Index 112**

---

# Inhoudsopgave

## (Uitgebreide gebruikershandleiding)

In de Uitgebreide gebruikershandleiding worden de volgende functies en handelingen toegelicht. U kunt de Uitgebreide gebruikershandleiding doornemen op de cd-rom.

### **1 Algemene instellingen**

---

*BELANGRIJKE OPMERKING*  
*Opslag in het geheugen*  
*Automatische zomer-/wintertijd*  
*Ecologische functies*  
*Tonerinstellingen*  
*Lcd-contrast*  
*Modustimer*

### **2 Beveiligingsfuncties**

---

*Beveiliging*

### **3 Een fax verzenden**

---

*Aanvullende verzendopties*  
*Aanvullende verzendopties*  
*Overzicht pollen*

### **4 Een fax ontvangen**

---

*Opties voor afstandsbediening*  
*Aanvullende ontvangstfuncties*  
*Overzicht pollen*

### **5 Nummers kiezen en opslaan**

---

*Telefoonlijndiensten*  
*Aanvullende kiesopties*  
*Bijkomende manieren om nummers op te slaan*

### **6 Rapporten afdrukken**

---

*Faxrapporten*  
*Rapporten*

### **7 Kopiëren**

---

*Kopieerinstellingen*

### **A Routineonderhoud**

---

*De machine reinigen*  
*De machine controleren*  
*De machine inpakken en vervoeren*

### **B Verklarende woordenlijst**

---

### **C Index**

---



## Gebruik van de documentatie

Dank u voor de aanschaf van een Brother-machine! Het lezen van de documentatie helpt u bij het optimaal benutten van uw machine.

## Symbolen en conventies die in de documentatie gebruikt worden

De volgende symbolen en conventies worden in de documentatie gebruikt.

### WAARSCHUWING

WAARSCHUWING geeft een mogelijk gevaarlijke situatie aan die, als deze niet wordt voorkomen, kan resulteren in ernstig of fataal letsel.

### Belangrijk

Belangrijk geeft een mogelijk gevaarlijke situatie aan die kan resulteren in schade aan eigendommen, storingen of een niet-werkend product.



Verbodspictogrammen geven handelingen aan die niet mogen worden uitgevoerd.



De pictogrammen Elektrisch gevaar waarschuwen u voor een mogelijke elektrische schok.



De pictogrammen Brandgevaar waarschuwen u voor het risico op brand.



De pictogrammen Heet oppervlak waarschuwen u voor hete delen van de machine.



Opmerkingen geven aan hoe u moet reageren in een bepaalde situatie of geven informatie over hoe de huidige functie werkt met andere functies.

### **Vet**

Vetgedrukte tekst geeft toetsen op het bedieningspaneel van de machine of op het computerscherm aan.

### *Cursief*

Cursief gedrukte tekst legt de nadruk op een belangrijk punt of verwijst naar een verwant onderwerp.

### Courier New

Het lettertype Courier New geeft de meldingen aan die worden weergegeven op het lcd-scherm van de machine.



### **Opmerking**

De meeste afbeeldingen in deze gebruikershandleiding tonen de FAX-2845.

# De Uitgebreide gebruikershandleiding gebruiken

Deze Beknopte gebruikershandleiding bevat niet alle informatie over de machine, zoals hoe u de geavanceerde fax- en kopieerfuncties gebruikt. Wanneer u klaar bent voor gedetailleerdere informatie over deze functies, kunt u de **Uitgebreide gebruikershandleiding** raadplegen, die u terugvindt op de cd-rom.

## Documentatie bekijken

- 1 Zet de computer aan. Plaats de cd-rom in het cd-romstation.



### Opmerking

(Windows<sup>®</sup>-gebruikers) Als het scherm niet automatisch wordt weergegeven, gaat u naar **Deze computer (Computer)**, dubbelklikt u op het pictogram van de cd-rom en dubbelklikt u op **index.html**.

- 2 (Macintosh-gebruikers) Dubbelklik op het pictogram van de cd-rom, en dubbelklik vervolgens op **index.html**.

- 3 Klik op uw land.



- 4 Wijs uw taal aan, wijs **Handleiding bekijken** aan en klik vervolgens op de handleiding die u wilt lezen.



### Opmerking

- (Alleen Windows<sup>®</sup>-gebruikers) Uw web browser geeft mogelijk een gele balk weer aan de bovenzijde van de pagina met een beveiligingswaarschuwing betreffende Active X-besturingselementen. Om de pagina correct te kunnen weergeven, moet u op de balk klikken, op **Geblokkeerde inhoud toestaan...** klikken en vervolgens op **Ja** klikken in het dialoogvenster Beveiligingswaarschuwing.

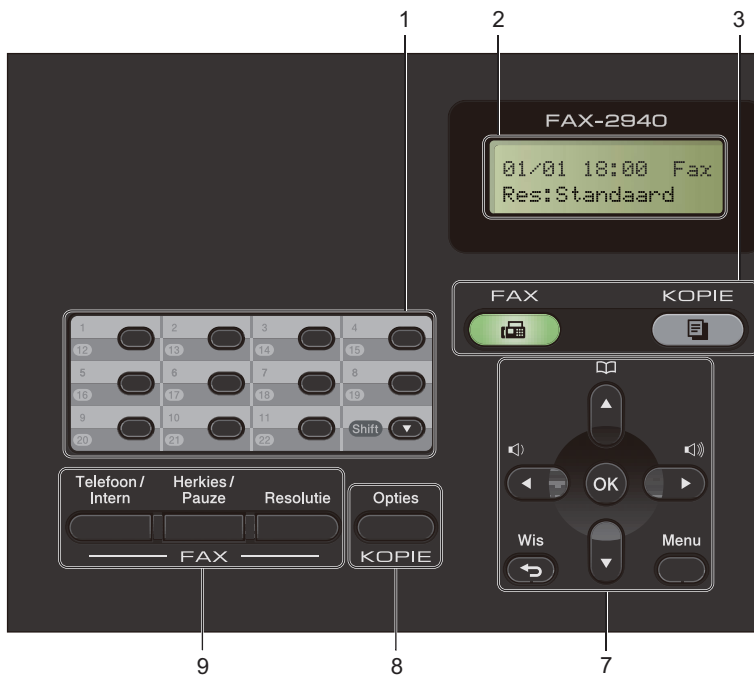
- (Alleen Windows<sup>®</sup>-gebruikers)<sup>1</sup> Voor een snellere toegang kunt u alle gebruikersdocumentatie in PDF-formaat kopiëren naar een lokale map op uw computer. Wijs uw taal aan en klik vervolgens op **Kopiëren naar lokale schijf**.

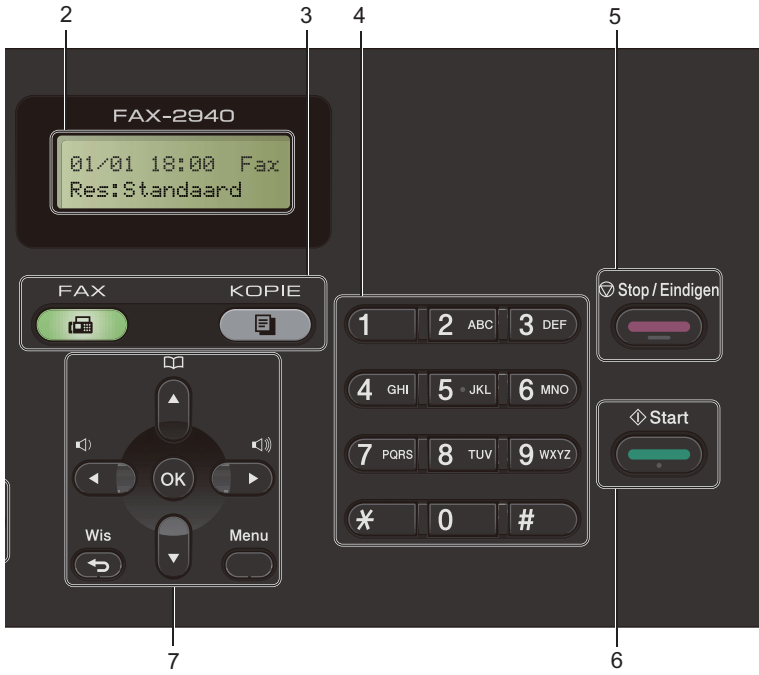
<sup>1</sup> Microsoft<sup>®</sup> Internet Explorer<sup>®</sup> 6.0 of hoger.

---

# Overzicht bedieningspaneel

FAX-2840 en FAX-2940 hebben dezelfde toetsen.





## 1 Ééntoetsnummers

Deze 11 toetsen geven direct toegang tot 22 vooraf opgeslagen nummers.

### Shift

Geeft u toegang tot ééntoetsnummers 12 tot 22 door deze ingedrukt te houden.

## 2 Lcd

Hierop worden meldingen weergegeven die u helpen bij de configuratie en het gebruik van uw machine.

## 3 Modustoetsen:



**FAX**

Hiermee wordt de faxmodus van de machine geactiveerd.



**KOPIE**

Hiermee wordt de kopieermodus van de machine geactiveerd.

## 4 Kiestoetsen

Gebruik deze toetsen om telefoon- en faxnummers te kiezen en als toetsenbord om gegevens in de machine in te voeren.

(Voor FAX-2845)

De toets # schakelt de kiesmodus tijdens een telefoongesprek tijdelijk om van puls naar toon.

## 5 Stop/Eindigen

Met een druk op deze toets wordt een bewerking gestopt of een menu verlaten.

## 6 Start

Hiermee kunt u faxen verzenden of kopieën maken.

## 7 Menutoetsen:

### Wis

Hiermee verwijdert u ingevoerde gegevens of annuleert u de huidige instelling.

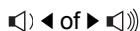
### Menu

Hiermee kunt u het menu openen om de instellingen van de machine te programmeren.

### OK

Hiermee kunt u instellingen op de machine opslaan en meldingen op het lcd-scherm bevestigen.

### Volumetoetsen:



Druk hierop om achteruit of vooruit door de menuselecties te gaan. Druk hierop om het volume te wijzigen in de fax- of stand-bymodus.

### ▲ of ▼

Druk hierop om door de menu's en opties te bladeren.



### ▲ Adresboek

Hiermee kunt u rechtstreeks snelkiesnummers oproepen.

## 8 KOPIE-toets:

### Opties

U kunt snel en gemakkelijk tijdelijke instellingen voor het kopiëren selecteren.

## 9 FAX-toetsen:

### Telefoon/Intern

Als u op een PBX bent aangesloten, kunt u deze toets gebruiken om toegang te krijgen tot een buitenlijn, om de telefonist(e) terug te bellen of om een oproep over te zetten naar een ander toestel.

U gebruikt deze toets voor een telefoongesprek na het oppakken van de externe hoorn tijdens het snelle dubbele belsegnaal.

(Alleen FAX-2845)

Hiermee kunt u een gesprek in de wacht plaatsen.

### Herkies/Pauze

Met een druk op deze toets wordt het laatst gekozen nummer herhaald. Het voegt ook een pauze in bij het programmeren van snelkiesnummers of wanneer u handmatig een nummer kiest.

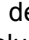
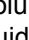
### Resolutie

Hiermee stelt u de faxresolutie in.

# Volume-instellingen

## Belvolume

U kunt kiezen uit een aantal belvolumeniveaus, van Hoog tot Uit.

In de faxmodus drukt u op  of  om het volume in te stellen. Het lcd-scherm toont de huidige instelling en telkens wanneer u op deze toets drukt, wordt het volume op een volgend niveau ingesteld. De nieuwe instelling blijft van kracht op de machine totdat u deze wijzigt.

U kunt het volume van de beltoon ook via het menu wijzigen:

- 1 Druk op **Menu, 1, 3, 1.**
- 2 Druk op **▲** of **▼** om **Uit, Laag, Half of Hoog** te kiezen.  
Druk op **OK.**
- 3 Druk op **Stop/Eindigen.**

## Volume waarschuwingstoon

Wanneer de waarschuwingstoon aanstaat zal de machine een geluidssignaal geven wanneer u een toets indrukt, een vergissing maakt of een fax verzendt of ontvangt. U kunt kiezen uit een aantal volumeniveaus, van Hoog tot Uit.

- 1 Druk op **Menu, 1, 3, 2.**
- 2 Druk op **▲** of **▼** om **Uit, Laag, Half of Hoog** te kiezen.  
Druk op **OK.**
- 3 Druk op **Stop/Eindigen.**

## Volume luidspreker

U kunt kiezen uit een aantal volumeniveaus voor de luidspreker, van Hoog tot Uit.

- 1 Druk op **Menu, 1, 3, 3.**
- 2 Druk op **▲** of **▼** om **Uit, Laag, Half of Hoog** te kiezen.  
Druk op **OK.**
- 3 Druk op **Stop/Eindigen.**

# 2

## Papier plaatsen

### Papier en afdrukmedia laden

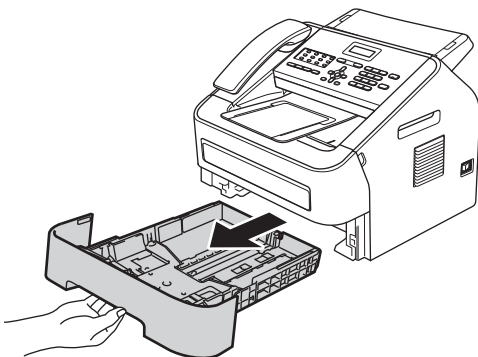
De machine kan papier laden vanuit de standaardpapierlade of de handmatige invoerleuf.

### Papier in de standaardpapierlade plaatsen

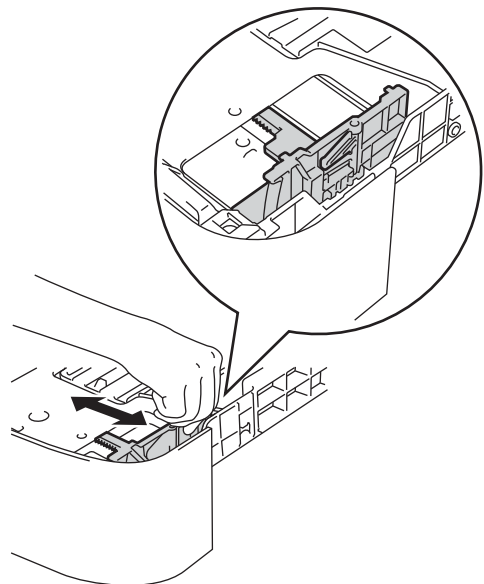
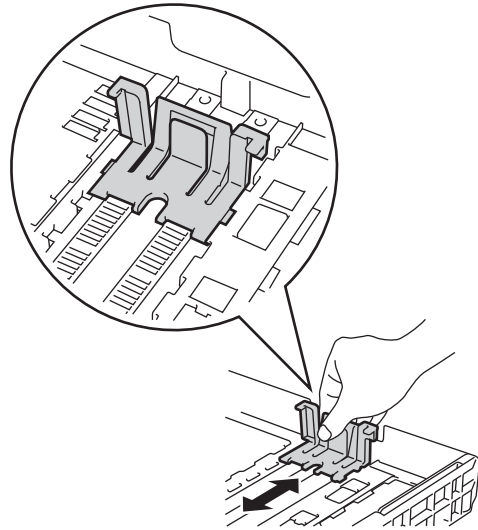
U kunt maximaal 250 vel plaatsen. De stapel papier mag niet hoger zijn dan de aanduiding voor de maximale papierhoogte (▼▼▼) op de rechterzijde van de papierlade. (Raadpleeg *Papiercapaciteit van de papierladen* >> pagina 15 om te zien welke papiersoorten u kunt gebruiken.)

### Afdrukken via de standaardpapierlade op normaal papier, dun papier of kringlooppapier

- 1 Trek de papierlade volledig uit de machine.

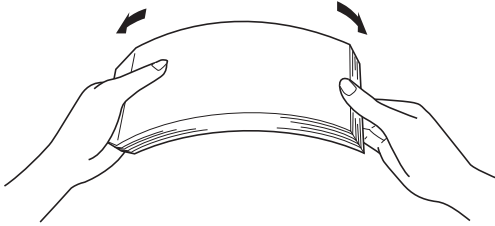


- 2 Houd de groene vrijgavehendel van de papiergeleiderhendel ingedrukt en stel de papiergeleiders af op het papierformaat dat u in de lade plaatst. Zorg dat de geleiders goed in de sleuven zitten.





- 3 Waaier de stapel papier goed door om vastlopen van papier en storingen te voorkomen.

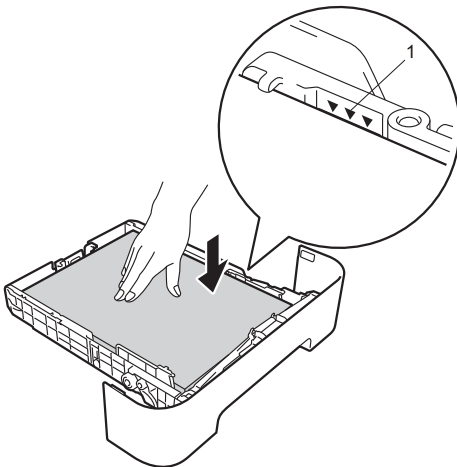


- 4 Plaats papier in de lade en zorg ervoor dat:

- De stapel papier niet boven de markering (▼▼▼)(1) uitsteekt.

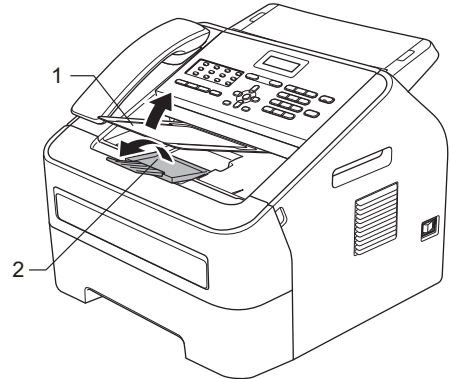
Als u de papierlade te hoog vult, kan het papier vastlopen.

- De zijde waarop u wilt afdrucken naar beneden gericht is.
- De papiergeleiders de zijkanten van het papier raken zodat het goed ingevoerd wordt.



- 5 Plaats de papierlade stevig terug in de machine. Zorg ervoor dat deze geheel in de machine zit.

- 6 Zet de steunflap van de ADF-documentuitvoer (1) omhoog en klap de steunflap (2) open om te vermijden dat het papier van de neerwaarts gerichte uitvoerlade glijdt.



## Papier plaatsen in de handmatige invoerleuf

U kunt enveloppen en speciale afdrukmedia één voor één invoeren via de handmatige invoerleuf. Gebruik de handmatige invoerleuf om etiketten, enveloppen of dikker papier af te drukken of te kopiëren.

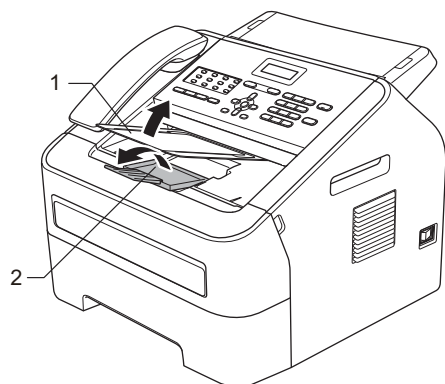


### Opmerking

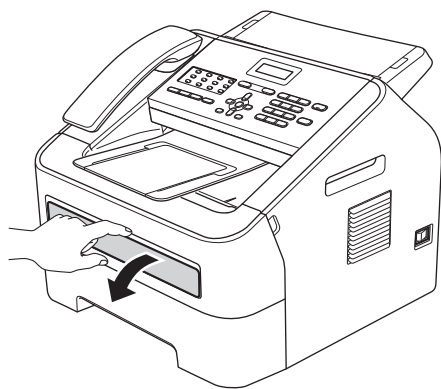
De machine stelt vervolgens automatisch de handmatige invoermodus in wanneer u papier in de handmatige invoerleuf plaatst.

## Afdrukken op normaal papier, dun papier of kringlooppapier vanuit de handmatige invoergleuf

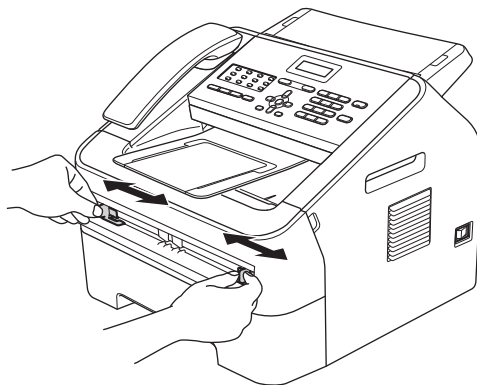
- 1 Zet de steunflap van de ADF-documentuitvoer (1) omhoog en klap de steunflap (2) open om te vermijden dat het papier van de neerwaarts gerichte uitvoerlade glijdt, of verwijder iedere pagina zodra deze uit de machine komt.



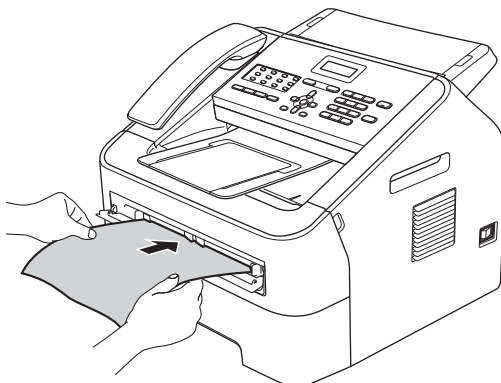
- 2 Maak het deksel van de handinvoergleuf open.



- 3 Stel de papiergeleiders voor handinvoer met beide handen af op de breedte van het gebruikte papier.



- 4 Houd een vel papier met beide handen vast en plaats het zo in de handinvoer, dat de voorste rand van het papier de papierdoorvoerrol raakt. Laat het vel los als u voelt dat de machine het papier invoert.



## Afdrukken op dik papier, bankpostpapier, etiketten en enveloppen

Wanneer de achterste uitvoerlade naar beneden is getrokken, heeft de machine een recht papiertraject van de handmatige invoergleuf tot aan de achterkant van de machine. Gebruik deze methode voor papierin- en uitvoer als u op dik papier, etiketten of enveloppen wilt afdrukken.

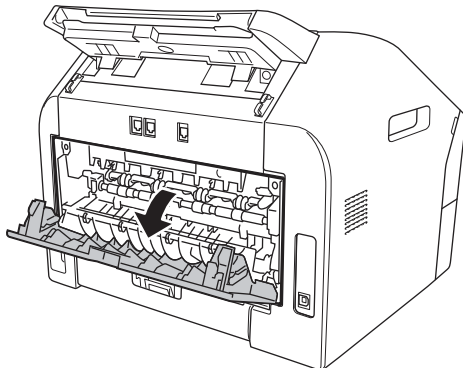
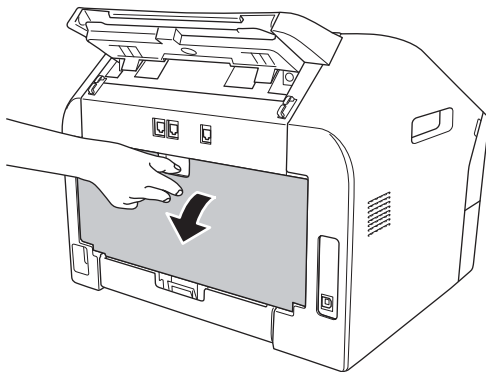


### Opmerking

Verwijder ieder afgedrukt vel of enveloppe onmiddellijk om een papierstoring te vermijden.

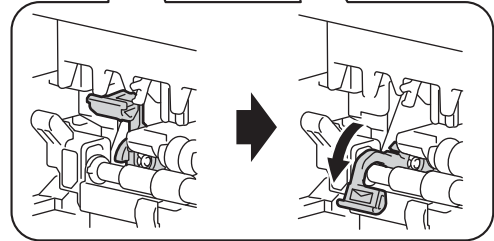
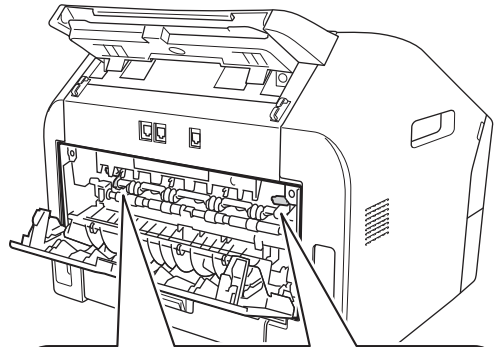
1

Open het achterdeksel (achterste uitvoerlade).



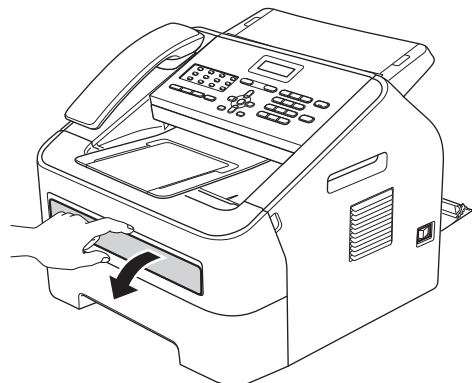
### Opmerking

<Uitsluitend voor enveloppen>  
Duw de twee groene hendels naar beneden. Deze bevinden zich aan de linker- en aan de rechterzijde, zoals getoond in de volgende afbeelding.

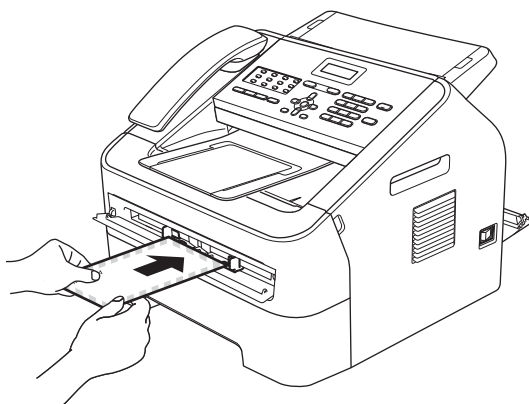
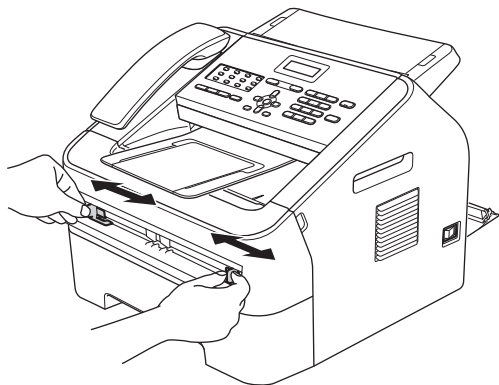


2

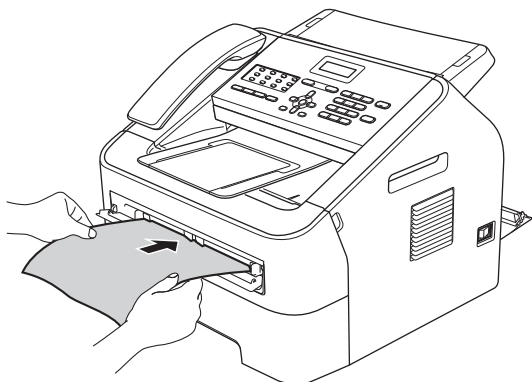
Maak het deksel van de handinvoergleuf open.



- 3 Stel de papiergeleiders voor handinvoer met beide handen af op de breedte van het gebruikte papier.



- 4 Plaats met beide handen één vel papier of één enveloppe in de handmatige invoergleuf tot de voorrand van het papier of enveloppe de papieraanvoerrol raakt. Laat het vel los als u voelt dat de machine het papier invoert.

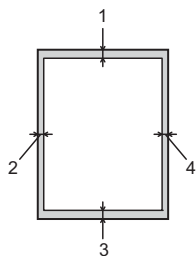


 **Opmerking**

- Steek het vel met de te bedrukken zijde naar boven in de handmatige invoergleuf.
- Zorg dat het afdrukmedium recht en in de juiste stand in de handmatige invoergleuf zit. Is dit niet het geval, dan kan het papier scheef worden ingevoerd waardoor de vellen verkreukeld worden uitgevoerd of het papier kan vastlopen.
- Plaats nooit meer dan één vel papier tegelijk in de handinvoergleuf. Dat kan namelijk een papierstoring veroorzaken.
- Wanneer u printmedia in de handmatige invoergleuf doet voordat de machine in de toestand Gereed staat, werpt de machine de media onbedrukt uit.

## Onscanbare en onbedrukbare gebieden

De cijfers in onderstaande afbeeldingen geven de maximaal onscanbare en onbedrukbare gebieden aan. De onscanbare en onbedrukbare gebieden kunnen verschillen afhankelijk van het papierformaat dat u gebruikt.



Gebruik	Documentgrootte	Bovenkant (1) Onderkant (3)	Links (2) Rechts (4)
Fax (Verzenden)	Letter	3 mm	4 mm
	A4	3 mm	1 mm
Kopiëren *een enkele afdruk of een 1 in 1 afdruk	Letter	3 mm	4 mm
	A4	3 mm	3 mm

## Papierinstellingen

### Papiersoort

Stel de machine in op het papier dat u gebruikt. Hierdoor verkrijgt u de beste afdrukkwaliteit.

- 1 Druk op **Menu, 1, 2, 1.**
- 2 Druk op **▲** of **▼** om **Dun, Normaal, Dik, Extra dik, Gerecycl. papier of Etiketten** te kiezen.  
Druk op **OK.**
- 3 Druk op **Stop/Eindigen.**

### Papierformaat

U kunt verscheidene papierformaten gebruiken voor het afdrucken van kopieën: A4, Letter, Executive, A5, A5 L, A6, B5 of B6, en voor het afdrucken van faxen: A4 of Letter.

Als u een ander papierformaat in de lade plaatst, dient u ook de instelling van het papierformaat te wijzigen zodat de machine het document of een binnenkomende fax passend op de pagina kan plaatsen.

- 1 Druk op **Menu, 1, 2, 2.**
- 2 Druk op **▲** of **▼** om **A4, Letter, Executive, A5, A5 L, A6, B5, of B6** te selecteren.  
Druk op **OK.**
- 3 Druk op **Stop/Eindigen.**

## Papiersorten en andere afdrukmedia die kunnen worden gebruikt

De afdrukkwaliteit kan variëren naargelang het type papier dat u gebruikt.

U kunt de volgende afdrukmedia gebruiken: dun papier, normaal papier, dik papier, bankpostpapier, kringlooppapier, etiketten of enveloppen.

Voor de beste resultaten volgt u onderstaande instructies:

- Plaats **NOOIT** verschillende papiersorten tegelijk in de papierlade, anders kan het papier vastlopen of verkeerd worden ingevoerd.
- Raak de bedrukte zijde van het papier niet aan vlak na het afdrucken.
- Controleer voordat u een grote hoeveelheid papier aanschafft eerst dat het papier geschikt is.

### Aanbevolen papier en afdrukmedia

Papiersoort	Item
Normaal papier	Xerox Premier TCF 80 g/m <sup>2</sup>
	Xerox Business 80 g/m <sup>2</sup>
Kringlooppapier	Xerox Recycled Supreme 80 g/m <sup>2</sup>
Etiketten	Avery-laseretiketten L7163
Enveloppe	Antalis River series (DL)

## Papiersoort en -formaat

De machine kan afdrucken op papier dat wordt ingevoerd vanuit de standaardpapierlade of de handmatige invoergleuf.

### Papiercapaciteit van de papierladen

	Papierformaat	Papiersorten	Aantal vellen
Standaardpapierlade	A4, Letter, B5, Executive, A5, A5 (lange zijde), A6, B6	Normaal papier, dun papier en kringlooppapier	Maximaal 250 [80 g/m <sup>2</sup> ]
Handmatige invoergleuf	Breedte: 76,2 tot 216 mm Lengte: 116 tot 406,4 mm	Normaal papier, dun papier, dik papier, bankpostpapier, kringlooppapier, enveloppen en etiketten	Enkel vel [80 g/m <sup>2</sup> ]

### Aanbevolen papierspecificaties

De volgende papierspecificaties zijn geschikt voor deze machine.

Standaardgewicht	75-90 g/m <sup>2</sup>
Dikte	80-110 µm
Ruwheid	Hoger dan 20 sec.
Stijfheid	90-150 cm <sup>3</sup> /100
Vezelrichting	Langvezelig
Soortelijke volumeweerstand	10e <sup>9</sup> -10e <sup>11</sup> ohm
Soortelijke weerstand aan oppervlakte	10e <sup>9</sup> -10e <sup>12</sup> ohm-cm
Vulmiddel	CaCO <sub>3</sub> (Neutraal)
Asgehalte	Minder dan 23 wt%
Helderheid	Hoger dan 80%
Ondoorzichtigheid	Hoger dan 85%

- Gebruik uitsluitend papier dat geschikt is voor kopiëren op normaal papier.
- Gebruik uitsluitend papier van 75 tot 90 g/m<sup>2</sup>.
- Gebruik uitsluitend langvezelig papier met een neutrale pH-waarde en een vochtigheidspercentage van circa 5%.
- In deze machine kan kringlooppapier worden gebruikt dat voldoet aan de specificatie DIN 19309.

## Speciaal papier gebruiken

De machine functioneert goed met de meeste soorten xerografisch en bankpostpapier. Sommige papiersoorten kunnen echter van invloed zijn op de afdrukkwaliteit of bewerkingsbetrouwbaarheid. Maak altijd eerst een proefafdruk voordat u papier aanschaft om zeker te zijn van het gewenste resultaat. Bewaar papier in de originele verpakking en zorg dat deze gesloten blijft. Bewaar het papier plat en uit de buurt van vocht, direct zonlicht en warmte.

Enkele belangrijke richtlijnen bij het kiezen van papier:

- Gebruik **GEEN** inkjetpapier, omdat hierdoor het papier kan vastlopen of de machine kan worden beschadigd.
- Voorgedrukt papier moet inkt gebruiken dat tegen de temperatuur van het fuseerproces van de machine bestand is (200°C).
- Als u bankpostpapier, papier met een ruw oppervlak of papier dat is gekreukeld of gevouwen gebruikt, kan het afdrukresultaat tegenvallen.

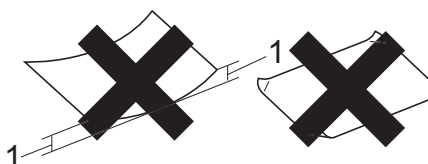
## Te vermijden papiersoorten

### ! Belangrijk

Sommige papiersoorten bieden niet het gewenste resultaat of kunnen schade veroorzaken aan de machine.

Gebruik **GEEN** papier:

- met een grove textuur
- dat extreem glad of glanzend is
- dat gekruld of scheef is



### 1 Een krul van 2 mm of groter kan het papier laten vastlopen.

- dat gecoat is of een chemische deklaag heeft
- dat beschadigd, gekreukeld of gevouwen is
- dat het in deze handleiding aanbevolen gewicht overschrijdt
- met tabs en nietjes
- met een briefhoofd dat thermografisch gedrukt is of met inkt die niet tegen hoge temperaturen bestand is
- dat uit meerdere delen bestaat of zonder carbon
- dat is bedoeld voor inkjetprinters

Als u een van de hierboven genoemde soorten papier gebruikt, kan de machine beschadigd raken. Deze schade wordt wellicht niet gedekt door enige garantie- of serviceovereenkomst met Brother.



## Enveloppen

De meeste enveloppen die ontwikkeld zijn voor laserprinters zijn geschikt voor deze machine. Sommige vormen van enveloppen kunnen echter mogelijk problemen met de toevoer en de afdrukkwaliteit veroorzaken. Een geschikte envelop heeft randen met rechte, scherpe vouwen en de rand mag niet dikker zijn dan twee vellen papier. De envelop moet vlak liggen en mag niet zakachtig of flodderig zijn. Koop enveloppen van hoge kwaliteit bij een leverancier die weet dat u de enveloppen gaat gebruiken in een lasermachine.

U kunt enveloppen één voor één invoeren via de handmatige invoerpleuf. Wij raden u aan een proefafdruk te maken voordat u een groot aantal enveloppen afdrukt om zeker te zijn van het afdrukresultaat.

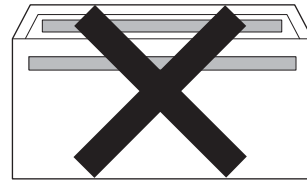
## Te vermijden soorten enveloppen

### ! Belangrijk

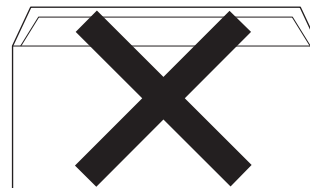
Gebruik GEEN enveloppen:

- die beschadigd, gekruld of verkreukeld zijn of een ongebruikelijke vorm hebben
- die extreem glanzend zijn of een grove structuur hebben
- met klemmetjes, nietjes of dichtbinders
- met een zelfklevende plakrand
- die zakachtig zijn
- die niet scherp gevouwen zijn
- die van reliëf zijn voorzien
- die eerder zijn bedrukt door een lasermachine
- die aan de binnenkant zijn voorbedrukt
- die niet netjes op elkaar kunnen worden gestapeld
- die gemaakt zijn van papier dat zwaarder is dan het gespecificeerde papiergewicht voor de machine

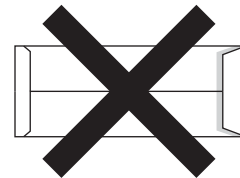
- met randen die niet recht of regelmatig zijn
- met vensters, gaten, uitsparingen of perforaties
- met lijm op het oppervlak zoals hieronder getoond



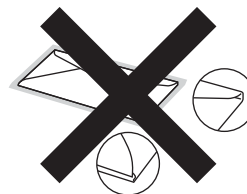
- met dubbele flappen zoals hieronder getoond



- met flappen die niet zijn gevouwen bij aankoop
- met flappen zoals hieronder getoond



- met beide zijden gevouwen zoals hieronder getoond



Als u een van de bovenstaande soorten enveloppen gebruikt, kan de machine beschadigd raken. Deze schade wordt wellicht niet gedekt door enige garantie- of serviceovereenkomst met Brother.

## Etiketten

De machine kan afdrucken op de meeste soorten etiketten die bedoeld zijn voor een lasermachine. Etiketten dienen een plaklaag op basis van acryl te hebben omdat dit materiaal beter bestand is tegen de hoge temperaturen in de fusereenheid. De plaklaag mag niet in contact komen met enig deel van de machine, omdat de etiketten dan aan de drumeenheid of rollen blijven kleven waardoor papierstoringen en problemen met de afdrukkwaliteit kunnen optreden. Er mag geen plaklaag open liggen tussen de etiketten. Etiketten moeten zo geschikt worden dat de volledige lengte en breedte van het vel bedekt zijn. Het gebruik van ruimten tussen de etiketten kan leiden tot het loslaten van etiketten waardoor ernstige papierstoringen of afdrukproblemen kunnen ontstaan.

Etiketten moeten bestand zijn tegen een temperatuur van 200 graden Celsius gedurende 0,1 seconde.

Laat een etiket slechts eenmaal door de machine gaan.

## Te vermijden soorten etiketten

Gebruik geen etiketten die beschadigd, gekruld of verkreukeld zijn of een ongebruikelijke vorm hebben.



### ⚠ Belangrijk

- Voer GEEN gedeeltelijk gebruikte etiketvellen in. Het onbedekte draagvel kan schade toebrengen aan de machine.
- Etikettenvellen mogen niet zwaarder zijn dan het gewicht dat in deze gebruikershandleiding is gespecificeerd. Etiketten die deze specificatie overschrijden, worden mogelijk niet goed ingevoerd of afgedrukt en kunnen schade veroorzaken aan de machine.
- U mag etiketten NIET hergebruiken en u mag GEEN etiketblad invoeren waarop een aantal etiketten ontbreekt.

## Documenten plaatsen

U kunt een fax verzenden en kopieën maken via de ADF (automatische documentinvoer).

### De automatische documentinvoer (ADF) gebruiken

De ADF kan maximaal 20 pagina's bevatten en voert elk vel afzonderlijk in. Gebruik standaardpapier van 80 g/m<sup>2</sup> en waaier de pagina's altijd door voordat u ze invoert in de ADF.

De ADF kan maximaal 30 pagina's bevatten als u de pagina's om en om plaatst en aan de volgende voorwaarden wordt voldaan:

Temperatuur: 20°C - 30°C

Vochtigheid: 50% - 70%

Papier: 80 g/m<sup>2</sup>

### Ondersteunde documentformaten

Lengte:	147,3 tot 355,6 mm
Breedte:	147,3 tot 215,9 mm
Gewicht:	64 tot 90 g/m <sup>2</sup>

### ! Belangrijk

- Gebruik **GEEN** papier dat gekruld, gekreukeld, gevouwen, gescheurd of geplakt is, of nietjes, paperclips of plakband bevat.
- Gebruik **GEEN** karton, krantenpapier of stof.
- Om te voorkomen dat u uw machine beschadigt terwijl u de ADF gebruikt, mag u **NIET** aan het document trekken terwijl het wordt ingevoerd.



### Opmerking

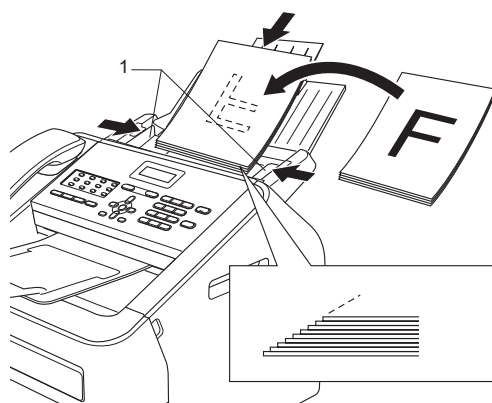
Laat documenten met correctievloeistof of inkt eerst volledig drogen.

### Documenten plaatsen

- 1 Klap de ADF-documentuitvoersteun (1) en de ADF-documentuitvoersteunflap (2) uit.



- 2 Waaier de stapel goed door.
- 3 Plaats de pagina's van uw document om en om, *met de bedrukte kant naar beneden en de bovenrand eerst* in de ADF tot de melding op het lcd-scherm wijzigt en u voelt dat het document de invoerrollen raakt.




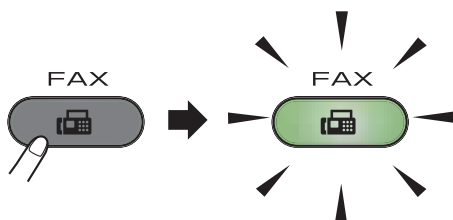
- 4 Stel de papiergeleiders (1) in op de breedte van het document.

**!** **Belangrijk** \_\_\_\_\_  
Om te voorkomen dat u uw machine beschadigt terwijl u de ADF gebruikt, mag u NIET aan het document trekken terwijl het wordt ingevoerd.  
\_\_\_\_\_

## Een fax verzenden

De volgende stappen tonen u hoe u een fax kunt verzenden.


- 1 Wanneer u een fax wilt verzenden of de verzend- of ontvangstinstellingen wilt wijzigen, drukt u op de toets  (FAX) om deze groen te doen oplichten.



- 2 Plaats het document *met de bedrukte zijde naar beneden* in de ADF. (Zie *De automatische documentinvoer (ADF) gebruiken* ►► pagina 19.)
- 3 Stel de faxresolutie of het contrast in als u deze wilt wijzigen.

Voor meer geavanceerde functies en instellingen voor het verzenden van faxen, zie Uitgebreide gebruikershandleiding: *Een fax verzenden*.

- Groep-Zenden
- Contrast
- Faxresolutie
- Tijdklok
- Verzamelen
- Direct Verzend
- Verzend Pollen
- Voorblad inst.
- Voorblad Opm.
- Internationaal

- 4 Voer het faxnummer in met behulp van de kiestoetsen of een ééntoetsnummer of druk op  (Adresboek) en voer het driecijferige snelkiesnummer in.

- 5 Druk op **Start**. De machine begint het document te scannen en te verzenden.



### Opmerking

Druk op **Stop/Eindigen** om te annuleren.

## Een fax in behandeling annuleren

Druk op **Stop/Eindigen** om de fax te annuleren. Als u op **Stop/Eindigen** drukt terwijl de machine kiest of verzendt, vraagt het lcd-scherm u om bevestiging.

```
Kiezen #XXX
1.Wis 2.Stop
```

```
Verzend #XXX PXX
1.Wis 2.Stop
```

Druk op **1** om de fax te annuleren.

## Verzendrapport

---

U kunt het verzendrapport gebruiken als bewijs dat u een fax hebt verzonden. Dit rapport bevat de naam of het faxnummer van de ontvanger, de datum en de tijd van het verzenden, de duur van het verzenden, het aantal verzonden pagina's en informatie of de fax al dan niet succesvol werd verzonden.

Voor het verzendrapport zijn verschillende instellingen beschikbaar:

- **Aan:** na elke verzonden fax wordt een rapport afgedrukt.
- **Aan+Beeld:** na elke verzonden fax wordt een rapport afgedrukt. Een gedeelte van de eerste pagina van de fax wordt op het rapport afgedrukt.
- **Uit:** als de fax niet is verzonden door een storing wordt een rapport afgedrukt. De standaardinstelling is Uitgeschakeld.
- **Uit+Beeld:** als de fax niet is verzonden door een storing wordt een rapport afgedrukt. Een gedeelte van de eerste pagina van de fax wordt op het rapport afgedrukt.

1 Druk op **Menu, 2, 4, 1**.

2 Druk op **▲** of **▼** om **Aan**, **Aan+Beeld**, **Uit** of **Uit+Beeld** te kiezen.  
Druk op **OK**.

3 Druk op **Stop/Eindigen**.



### Opmerking

---

- Als u **Aan+Beeld** of **Uit+Beeld** kiest, wordt het beeld alleen op het verzendrapport afgedrukt als **Direct verzenden** is ingesteld op **Uit**. (Zie Uitgebreide gebruikershandleiding: *Direct verzenden*.)
- Als de fax goed is verzonden, wordt **OK** naast **RESULT** weergegeven op het verzendrapport. Als de fax niet is verzonden, verschijnt **FOUT** naast **RESULT**.

## Ontvangstmodi



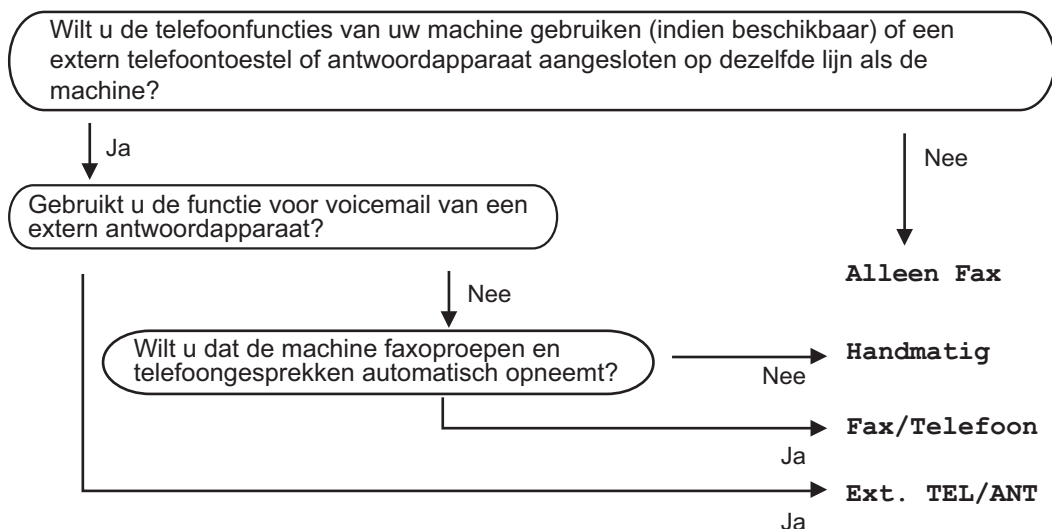
### Opmerking

U kunt twee papierformaten gebruiken voor het afdrukken van faxen: A4 en Letter.

U dient een ontvangstmodus te kiezen afhankelijk van de externe apparaten en telefoondiensten die op uw lijn aanwezig zijn.

### De ontvangstmodus kiezen

Uw machine ontvangt standaard automatisch faxen die ernaar worden verzonden. Met behulp van onderstaand schema kunt u de juiste modus kiezen. (Zie *Ontvangstmodi gebruiken* >> pagina 24 voor meer informatie over de ontvangstmodi.)



Volg onderstaande instructies om de ontvangstmodus in te stellen:

- 1 Druk op **Menu, 0, 1**.
- 2 Druk op **▲** of **▼** om de ontvangstmodus te kiezen.  
Druk op **OK**.
- 3 Druk op **Stop/Eindigen**.

Op het lcd-scherm wordt de huidige ontvangstmodus weergegeven.

## Ontvangstmodi gebruiken

In sommige ontvangstmodi worden oproepen automatisch beantwoord (*Alleen Fax* en *Fax/Telefoon*). Mogelijk wilt u de belvertraging wijzigen voordat u deze modi gebruikt. (Zie *Belvertraging* >> pagina 25.)

### Alleen Fax

---

In de modus *Alleen Fax* wordt elke oproep automatisch beantwoord alsof het een faxbericht betreft.

### Fax/Tel

---

De modus *Fax/Telefoon* helpt u inkomende gesprekken automatisch te beheren door te herkennen of het faxen of gesprekken zijn en ze op een van de volgende manieren te verwerken:

- Faxen worden automatisch ontvangen.
- Voicemail activeert het F/T-bel signaal om aan te geven dat u de oproep moet aannemen. Het F/T-bel signaal is een snel dubbel bel signaal afkomstig van uw machine.

(Zie ook *Belvertraging* >> pagina 25 en *F/T-beltijd (uitsluitend Fax/Tel modus)* >> pagina 25.)

### Handmatig

---

In de modus *Handmatig* worden alle automatische antwoordfuncties uitgeschakeld.

Om een fax te ontvangen in de handmatige modus, neemt u de hoorn van de externe telefoon of van de machine (FAX-2845) van de haak.

Wanneer u faxtonen hoort (korte herhaalde pieptonen),

(FAX-2840 en FAX-2940)  
druk op **Start**.

(FAX-2845)  
druk op **Telefoon/Wacht/Intern** en vervolgens op **Start** wanneer u de hoorn van de externe telefoon opneemt of druk op **Start** als u de hoorn opneemt van de machine.

U kunt ook de functie *Fax Waarnemen* gebruiken om faxen te ontvangen door de hoorn op te nemen van een toestel op dezelfde lijn als die van de machine.

(Zie ook *Fax Waarnemen* >> pagina 26.)

### Extern antwoordapparaat

---

In de modus *Ext. TEL/ANT* handelt een extern antwoordapparaat de inkomende oproepen af. Inkomende oproepen worden op de volgende manieren behandeld:

- Faxen worden automatisch ontvangen.
- Bellers kunnen een bericht inspreken op het externe antwoordapparaat.

(Zie *Een extern antwoordapparaat aansluiten* >> pagina 29 voor meer informatie.)




# Instellingen ontvangstmodus

## Belvertraging

De belvertraging bepaalt het aantal keren dat de machine overgaat voordat deze antwoordt in de modi **Alleen Fax** en **Fax/Telefoon**.

Als er zich een externe of tweede telefoon op dezelfde lijn van de machine bevindt, selecteert u het maximale aantal beltonen. (Zie *Handelingen bij externe of tweede toestellen* >> pagina 31 en *Fax Waarnemen* >> pagina 26.)


- 1 Controleer of de faxmodus is ingeschakeld .
- 2 Druk op **Menu, 2, 1, 1**.
- 3 Druk op **▲** of **▼** om te selecteren hoeveel keer de telefoon overgaat voor de machine antwoordt. Druk op **OK**.
- 4 Druk op **Stop/Eindigen**.

## F/T-beltijd (uitsluitend Fax/Tel modus)

Wanneer iemand uw machine belt, horen u en de beller het geluid van normale telefoontonen. Het aantal keren dat de telefoon overgaat wordt bepaald door de instelling van de belvertraging.

Als de oproep een fax is, ontvangt de machine deze; als het echter een normale oproep is, laat de machine het F/T-belsignaal horen (een snel dubbel belsignaal) gedurende de tijd die u hebt bepaald in de instelling van de F/T-beltijd. Als u het F/T-belsignaal hoort, betekent dit dat u een normale oproep op de lijn ontvangt.

Omdat het F/T-belsignaal van uw machine afkomstig is, rinkelen de tweede en externe toestellen *niet*; u kunt de oproep echter nog wel op iedere telefoon beantwoorden. (Zie *Codes voor afstandsbediening gebruiken* >> pagina 31 voor meer informatie.)

- 1 Controleer of de faxmodus is ingeschakeld .
- 2 Druk op **Menu, 2, 1, 2**.
- 3 Druk op **▲** of **▼** om te selecteren hoe lang de machine over gaat om u op een normaal telefoongesprek te attenderen (20, 30, 40 of 70 seconden). Druk op **OK**.
- 4 Druk op **Stop/Eindigen**.

## Fax Waarnemen

### Als de functie Fax Waarnemen is ingesteld op Aan:

De machine kan een fax automatisch ontvangen, zelfs als u de oproep beantwoordt. Als *Ontvangst* op het lcd-scherm wordt weergegeven of als u een klik op de telefoonlijn hoort via de hoorn die u hebt opgepakt, plaatst u de hoorn gewoon terug. Uw machine doet de rest.

#### (Voor FAX-2845)

### Als de functie Fax Waarnemen is ingesteld op Half:

De machine zal een faxoproep alleen automatisch ontvangen als u hem hebt beantwoord met de hoorn van de machine.

Als u de oproep beantwoordt vanaf een tweede toestel of een extern toestel, drukt u op \*51. (Zie *Handelingen bij externe of tweede toestellen* >> pagina 31.)

### Als de functie Fax Waarnemen is ingesteld op Uit:

Als u vlakbij de machine bent en een faxoproep aanneemt door de hoorn van een externe telefoon of van de machine (FAX-2845) op te nemen,

(FAX-2840 en FAX-2940)  
drukt op **Start**.


(FAX-2845)  
drukt op **Telefoon/Wacht/Intern** en vervolgens op **Start** wanneer u de hoorn van de externe telefoon opneemt of drukt op **Start** als u de hoorn opneemt van de machine.

Als u de oproep beantwoordt vanaf een tweede toestel, drukt u op \*51. (Zie *Handelingen bij externe of tweede toestellen* >> pagina 31.)




### Opmerking


- Als deze functie op *Aan* staat maar uw machine de faxoproep niet overneemt wanneer u de hoorn van een tweede of externe telefoon opneemt, drukt u op de faxontvangstcode \*51.
- Als u faxen verzendt met een computer via dezelfde telefoonlijn en uw machine deze onderschept, stelt u Fax Waarnemen in op *Uit*.

- 1 Controleer of de faxmodus is ingeschakeld .
- 2 Druk op **Menu**, **2**, **1**, **3**.
- 3 Druk op **▲** of **▼** om *Aan*, *Half* (voor FAX-2845) of *Uit* te kiezen. Druk op **OK**.
- 4 Druk op **Stop/Eindigen**.

## Spraakfuncties (alleen FAX-2845)

Gewoon telefoneren is mogelijk met behulp van de hoorn en de kiestoetsen, een ééntoetsnummer of door te drukken op  (Adresboek) en een snelkiesnummer van drie cijfers in te voeren.

### Telefoneren

- 1 Neem de hoorn van de haak.
- 2 Wanneer u de kiestoon hoort, voert u een nummer in met de kiestoetsen of een ééntoetsnummer of drukt u op  (Adresboek) en voert u een snelkiesnummer van drie cijfers in.
- 3 Leg de hoorn weer neer om op te hangen.

### Mute

- 1 Druk op **Telefoon/Wacht/Intern** om een gesprek in de wacht te plaatsen. U kunt de hoorn neerleggen zonder het gesprek te beëindigen.
- 2 Neem de hoorn van de machine op om het gesprek uit de wacht te halen.





#### Opmerking

U kunt de hoorn van een tweede toestel opnemen en blijven spreken zonder het gesprek uit de wacht te halen op de machine.

## Telefoonlijndiensten

### Het type telefoonlijn instellen

Als u de machine aansluit op een lijn met PBX of ISDN voor het verzenden en ontvangen van faxen, moet u het type telefoonlijn dienovereenkomstig wijzigen aan de hand van de volgende stappen. Als u een lijn gebruikt waarop een PBX is aangesloten, kunt u ook instellen dat de machine altijd toegang krijgt tot een buitenlijn (met het netnummer dat u hebt ingevoerd) of toegang krijgt tot een buitenlijn wanneer op **Telefoon/Intern** wordt gedrukt of **Telefoon/Wacht/Intern** en **Shift** tegelijkertijd worden ingedrukt (alleen FAX-2845).

- 1 Druk op **Menu, 0, 6**.
- 2 Druk op  of  om **PBX, ISDN** (of **Normaal**) te kiezen. Druk op **OK**.
- 3 Ga op een van de volgende manieren te werk:
  - Als u **ISDN** of **Normaal** hebt gekozen, gaat u naar stap 7.
  - Als u **PBX** hebt gekozen, drukt u op **OK** en gaat u verder met stap 4.
- 4 Ga op een van de volgende manieren te werk:
  - Als u het huidige netnummer wilt veranderen, drukt u op **1** en gaat u naar stap 5.
  - Als u het huidige netnummer niet wilt veranderen, drukt u op **1** en vervolgens op **OK**. Ga naar stap 6.
- 5 Voer het netnummer (maximaal 5 cijfers) in via de kiestoetsen. Druk op **OK**.



### Opmerking

---

- U kunt de cijfers 0 tot en met 9, #, \* en ! gebruiken.  
(Druk tegelijkertijd op **Telefoon/Intern** of **Telefoon/Wacht/Intern** en **Shift** (alleen FAX-2845) om “!” weer te geven.)
- U kunt ! niet gebruiken met andere cijfers of tekens.
- Als u **Aan** selecteert, kunt u toegang krijgen tot een buitenlijn door te drukken op **Telefoon/Intern** of door **Telefoon/Wacht/Intern** en **Shift** tegelijkertijd in te drukken (alleen FAX-2845) (“!” wordt weergegeven op het scherm).
- Als u **Altijd** selecteert, kunt u toegang krijgen tot een buitenlijn zonder te drukken op **Telefoon/Intern** of **Telefoon/Wacht/Intern** en **Shift** tegelijkertijd in te drukken (alleen FAX-2845).

---

6 Druk op ▲ of ▼ om **Aan** of **Altijd** te kiezen.  
Druk op **OK**.

7 Druk op **Stop/Eindigen**.

### PBX en doorverbinden

De machine is in eerste instantie ingesteld op **Normaal**, om te worden aangesloten op een standaard openbaar telefoonnetwerk (PSTN). De meeste kantoren gebruiken echter een centraal telefoonsysteem oftewel een Private Branch Exchange (PBX). Uw machine kan op de meeste PBX-telefoonsystemen worden aangesloten. De oproepfunctie van de machine ondersteunt alleen Timed Break Recall (TBR). TBR werkt met de meeste PBX-systemen, zodat u toegang krijgt tot een buitenlijn of gesprekken naar een andere lijn kunt doorverbinden. De functie werkt wanneer u op **Telefoon/Intern** hebt gedrukt of **Telefoon/Wacht/Intern** en **Shift** tegelijkertijd hebt ingedrukt (alleen FAX-2845).

## Een extern antwoordapparaat aansluiten

U kunt een extern antwoordapparaat aansluiten op dezelfde lijn als uw machine. Wanneer het antwoordapparaat een oproep beantwoordt, "hoort" uw machine de faxtonen afkomstig van een verzendende faxmachine. Als er faxtonen klinken, neemt de machine de oproep over en wordt de fax ontvangen. Als er geen faxtonen klinken, laat de machine een voicemail registreren door uw antwoordapparaat en wordt op het display **Telefoon** weergegeven voor FAX-2840 en FAX-2940 of **Ext.tel** in gebr. voor FAX-2845.

Het externe antwoordapparaat moet binnen vier belsignalen antwoorden (wij raden u aan om twee belsignalen in te stellen). De reden hiervoor is dat uw machine de faxtonen niet kan horen totdat het externe antwoordapparaat de oproep heeft aangenomen. De verzendende machine zendt slechts nog acht tot tien seconden langer faxtonen. Het wordt afgeraden om op uw externe antwoordapparaat de functie bespaarstand te gebruiken, als er meer dan vier belsignalen nodig zijn om die te activeren.



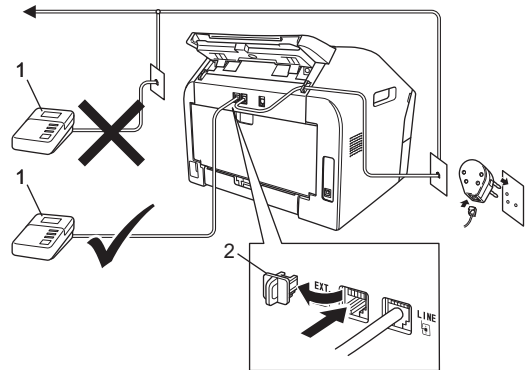
### Opmerking

Als u problemen hebt met het ontvangen van faxen, dient u de instelling belvertraging op uw externe antwoordapparaat te verlagen.

## Aansluitingen

Het externe antwoordapparaat moet zijn aangesloten zoals aangegeven in onderstaande afbeelding.

Verwijder de bescherming (2) van de **EXT.**-aansluiting op de machine voor u het antwoordapparaat van de externe telefoon aansluit.



### 1 Antwoordapparaat

### 2 Bescherming

- 1 Stel uw extern antwoordapparaat in op één of twee belsignalen. (De instelling voor de belvertraging van de machine is niet van toepassing.)
- 2 Neem het uitgaand bericht op uw externe antwoordapparaat op.
- 3 Stel het antwoordapparaat in om oproepen aan te nemen.
- 4 Stel de ontvangstmodus in op **Ext. TEL/ANT.** (Zie *De ontvangstmodus kiezen* >> pagina 23.)

## Een uitgaand bericht opnemen

- 1 Neem 5 seconden stilte op aan het begin van uw bericht. Dit geeft uw machine de tijd om naar faxtonen te luisteren.
- 2 Wij adviseren u het bericht te beperken tot 20 seconden.

- 3 Vermeld aan het einde van het uitgaande bericht (20-seconden) de code voor Activeren op afstand, zodat men ook handmatig faxberichten kan sturen. Bijvoorbeeld: "Spreek een bericht in na de toon of druk op \*51 en **Start** om een fax te verzenden."



### Opmerking

- U moet de instelling Afstandscade aanzetten om de faxactiveringscode \*51 te gebruiken. (Zie *Codes voor afstandsbediening gebruiken* >> pagina 31.)
- Wij raden u aan om aan het begin van uw uitgaand bericht eerst een stilte van 5 seconden op te nemen, omdat de machine geen faxtonen kan horen boven een stem. U kunt proberen om deze pauze weg te laten, maar als uw machine problemen heeft met de ontvangst, dient u het uitgaand bericht opnieuw op te nemen en deze pauze in te lassen.

## Aansluiting op meerdere lijnen (PBX)

Wij raden u aan contact op te nemen met het bedrijf dat uw PBX geïnstalleerd heeft om uw machine aan te sluiten. Als u beschikt over een systeem met meerdere lijnen, vraag uw installateur dan om de machine op de laatste lijn in het systeem aan te sluiten. Zo voorkomt u dat de machine wordt geactiveerd wanneer er telefoongesprekken worden ontvangen door het systeem. Als alle inkomende oproepen door een telefonist(e) worden beantwoord, raden wij u aan de ontvangstmodus in te stellen op *Handmatig*.

Wij kunnen niet garanderen dat uw machine onder alle omstandigheden naar behoren werkt bij aansluiting op een PBX. Neem bij problemen met het verzenden of ontvangen van faxen in eerste instantie contact op met het bedrijf dat uw centrale verzorgt.

## Externe telefoons en tweede telefoons



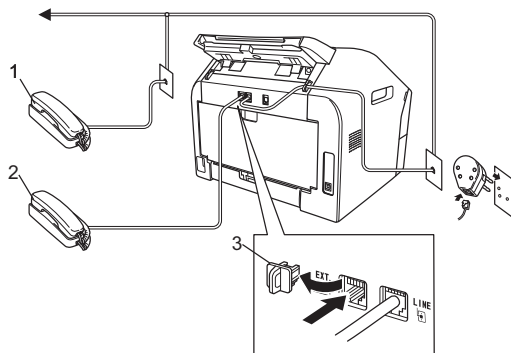
### Opmerking

U moet de instelling Afstandscade inschakelen om de code voor activeren op afstand \*51 en de code voor deactiveren op afstand #51 te kunnen gebruiken. (Zie *Codes voor afstandsbediening gebruiken* >> pagina 31.)

## Een externe of tweede telefoon aansluiten

U kunt een apart toestel rechtstreeks op uw machine aansluiten, zoals in onderstaande afbeelding.

Verwijder de bescherming (3) van de **EXT.**-aansluiting op de machine voor u de externe telefoon aansluit.



- 1 Tweede toestel
- 2 Extern toestel
- 3 Bescherming

Als u een extern toestel gebruikt, wordt op het lcd-scherm *Telefoon* weergegeven voor FAX-2840 and FAX-2940 of *Ext.tel* in *gebr.* voor FAX-2845.

## Handelingen bij externe of tweede toestellen

Als u een faxoproep op een tweede toestel beantwoordt of op een extern toestel dat correct is aangesloten op de machine via de T-stukaansluiting, kunt u de machine de oproep laten aannemen via de code voor activeren op afstand. Wanneer u de code voor activeren op afstand \*51 intoetst, zal de fax op de machine worden ontvangen.

### Als u een oproep aanneemt en er is niemand aan de lijn:

U dient dan aan te nemen dat het gaat om het ontvangen van een handmatige fax.

Druk op \*51 en wacht op het tjrpende geluid of tot *Ontvangst* wordt weergegeven op het lcd-scherm van de machine. Hang vervolgens op.



#### Opmerking

U kunt ook de functie Fax Waarnemen gebruiken om ervoor te zorgen dat uw machine de oproep automatisch aanneemt. (Zie *Fax Waarnemen* >> pagina 26.)

## Uitsluitend voor Fax/Tel-modus

Als de machine in de Fax/Tel-modus staat, wordt het snelle dubbele belsignaal gebruikt om aan te geven dat het een normale oproep betreft.

Neem de hoorn van het externe toestel op en druk op **Telefoon/Intern** of **Telefoon/Wacht/Intern** om de oproep te beantwoorden.

(Alleen voor FAX-2845)

Neem de hoorn van de machine op om te antwoorden.

Als u zich bij een tweede toestel bevindt, moet u de hoorn tijdens de F/T-beltijd opnemen en tussen de snelle dubbele belsignalen in op **#51** drukken op het tweede toestel om het dubbele belsignaal uit te schakelen. Als niemand aan het toestel is of wanneer iemand u een fax wil toezenden, stuurt u de oproep terug naar de machine door op \*51 te drukken.

## Een draadloze externe telefoon van een ander merk dan Brother gebruiken

Als uw draadloze telefoon (niet Brother) verbonden is met de machine via de T-stukaansluiting (raadpleeg *Een externe of tweede telefoon aansluiten* >> pagina 30) en u de draadloze hoorn vaak ergens anders mee naartoe neemt, is het eenvoudiger oproepen te beantwoorden tijdens de belvertraging.

Als u de machine de oproep eerst laat beantwoorden, legt u de draadloze hoorn neer en gaat u naar de machine, zodat u op **Telefoon/Intern** of **Telefoon/Wacht/Intern** kunt drukken om de oproep door te schakelen naar de draadloze hoorn.

## Codes voor afstandsbediening gebruiken

### Code voor activeren op afstand

Als u een faxoproep beantwoordt met een tweede toestel, kunt u de machine de fax laten ontvangen door de code voor Activeren op afstand \*51 in te drukken. Wacht tot u faxtonen hoort en plaats dan de hoorn terug. (Zie *Fax Waarnemen* >> pagina 26.)

(Voor FAX-2840 en FAX-2940)

Als u een faxoproep beantwoordt met de externe telefoon, kunt u de machine de fax laten ontvangen door op **Start** te drukken.

(Voor FAX-2845)

Als u een faxoproep beantwoordt met de externe telefoon, kunt u de machine de fax laten ontvangen door op **Telefoon/Wacht/Intern** en **Start** te drukken.

Als u een faxoproep beantwoordt op de machine, kunt u de machine de fax laten ontvangen door op **Start** te drukken.

### Code voor deactiveren op afstand

Als u een telefoonoproep ontvangt en de machine in de stand F/T staat, wordt het dubbele belsein gebruik na de aanvankelijke belvertraging. Als u de oproep op een tweede toestel aanneemt, kunt u het dubbele belsein uitschakelen door op **#51** te drukken (zorg ervoor dat u hierop drukt *tussen* de belseinen in).

Wanneer de machine een telefoongesprek beantwoordt en het-snelle-dubbele belsein laat horen;


u kunt de oproep beantwoorden met de externe telefoon door te drukken op **Telefoon/Intern** of **Telefoon/Wacht/Intern**.

(Alleen FAX-2845)

u kunt de oproep beantwoorden op de machine door de hoorn van de machine op te nemen.

### De codes voor afstandsbediening inschakelen

U moet de Codes voor afstandsbediening inschakelen om de code voor Activeren op afstand en de code voor Deactiveren op afstand te kunnen gebruiken.


- 1 Controleer of de faxmodus is ingeschakeld .
- 2 Druk op **Menu 2, 1, 4**.
- 3 Druk op **▲** of **▼** om **Aan** te kiezen. Druk op **OK**.
- 4 Als u de code voor activeren op afstand niet wilt wijzigen, drukt u op **OK**.

- 5 Als u de code voor deactiveren op afstand niet wilt wijzigen, drukt u op **OK**.

- 6 Druk op **Stop/Eindigen**.

### De codes voor afstandsbediening wijzigen

De voorgeprogrammeerde code voor Activeren op afstand is **\*51**. De voorgeprogrammeerde code voor Deactiveren op afstand is **#51**. Als de verbinding telkens wordt verbroken wanneer u probeert toegang te krijgen tot uw externe antwoordapparaat, is het raadzaam om de drcijferige codes voor afstandsbediening te wijzigen, bijvoorbeeld **###** en **555**.

- 1 Controleer of de faxmodus is ingeschakeld .
- 2 Druk op **Menu, 2, 1, 4**.
- 3 Druk op **▲** of **▼** om **Aan** of **Uit** te kiezen. Druk op **OK**.
- 4 Als u **Aan** hebt gekozen in stap 3, voert u de nieuwe code voor Activeren op afstand in. Druk op **OK**.
- 5 Voer de nieuwe code voor Deactiveren op afstand in. Druk op **OK**.
- 6 Druk op **Stop/Eindigen**.



## Nummers kiezen

U kunt op de volgende manieren een nummer kiezen.

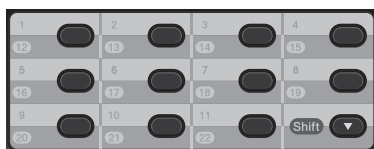
### Handmatig kiezen

Gebruik de kiestoetsen om alle cijfers van het telefoon- of faxnummer in te voeren.




### Eéntoetsnummers handmatig

Druk op het één-toetsnummer waaronder het nummer is opgeslagen dat u wilt bellen. (Zie *Eéntoetsnummers opslaan* >> pagina 34.)



Om één-toetsnummers 12 tot 22 te kiezen, houdt u **Shift** ingedrukt en drukt u vervolgens op de toets van het één-toetsnummer.

## Snel kiezen

Druk op  (**Adresboek**) en voer vervolgens het driecijferige snelkiesnummer in. (Zie *Snelkiesnummers opslaan* >> pagina 35.)



Nummer met drie cijfers




### Opmerking

Als Nu registreren? wordt weergegeven op het lcd-scherm als u een één-toets- of snelkiesnummer invoert, betekent dit dat er geen nummer is opgeslagen.

## Zoeken

U kunt alfabetisch zoeken naar de namen die in het geheugen voor één-toetsnummers en snelkiesnummers zijn opgeslagen. (Zie *Eéntoetsnummers opslaan* >> pagina 34 en *Snelkiesnummers opslaan* >> pagina 35.)

- 1 Druk twee keer op  (**Adresboek**).
- 2 Druk op de toets op het bedieningspaneel voor de eerste paar letters van de naam. (Zie *Tekst invoeren* >> pagina 106.)  
Druk op **OK**.
- 3 Druk op  of  om te bladeren totdat u de naam vindt die u zoekt.  
Druk op **OK**.

4 Druk op **Start**.



### Opmerking

- Als u geen letter invoert en op **OK** drukt in stap 2, worden alle geregistreerde namen weergegeven. Druk op ▲ of ▼ om te bladeren totdat u de naam vindt die u zoekt.
- Als op het lcd-scherm *Geen contact gev* verschijnt bij het invoeren van de eerste paar letters van de naam, betekent dit dat er geen naam met die letter is opgeslagen.

## Faxnummer opnieuw kiezen

Als u een fax automatisch wilt verzenden en het nummer in gesprek is, zal de machine het nummer iedere vijf minuten automatisch drie keer opnieuw proberen te kiezen.

(Voor FAX-2845)

Als u handmatig een fax verzendt en de lijn is bezet, drukt u op **Herkies/Pauze** en probeert u het opnieuw. U kunt het laatst gekozen nummer kiezen door op **Herkies/Pauze** te drukken.

**Herkies/Pauze** werkt alleen als u het nummer hebt gekozen via het bedieningspaneel.

## Nummers opslaan

U kunt uw machine instellen om op de volgende manieren snel te kiezen: één-toetsnummers, snelkiesnummers en groepsnummers voor het groepsverzenden van faxen. Wanneer u op een snelkies-toets drukt, geeft het lcd-scherm de opgeslagen naam of het opgeslagen nummer weer.

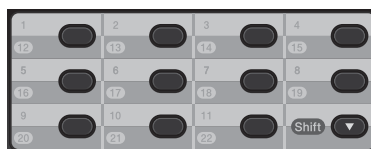
De snelkiesnummers die in het geheugen zijn opgeslagen gaan niet verloren als de stroom uitvalt.

## Een pauze opslaan

Druk op **Herkies/Pauze** om een pauze van 3,5 seconden in te voegen tussen nummers. U kunt zo vaak als nodig is op **Herkies/Pauze** drukken om de pauze langer te maken.

## Ééntoetsnummers opslaan


De machine heeft 11 één-toetsnummers waaronder u 22 fax- of telefoonnummers kunt opslaan om ze automatisch te kunnen kiezen. Om nummers 12 tot 22 te kiezen, houdt u **Shift** ingedrukt terwijl u op de toets van het één-toetsnummer drukt.




- 1 Druk op de toets voor het één-toetsnummer waaronder u een nummer wilt opslaan. Als er geen nummer onder die toets is opgeslagen, verschijnt *Nu registreren?* op het lcd-scherm. Druk op **1** om *Ja* te kiezen.
- 2 Voer het telefoon- of faxnummer in (maximaal 20 cijfers). Druk op **OK**.

- 3 Ga op een van de volgende manieren te werk:
  - Voer de naam in via het bedieningspaneel (max. 15 tekens). Zie *Tekst invoeren* >> pagina 106.  
Druk op **OK**.
  - Druk op **OK** om het nummer zonder een naam op te slaan.
- 4 Ga naar 1 als u nog een ééntoetsnummer wilt opslaan.

## Snelkiesnummers opslaan

U kunt vaak gebruikte nummers opslaan als snelkiesnummers, zodat u bij het kiezen slechts enkele toetsen hoeft in te drukken (  (**Adresboek**), het driecijferige snelkiesnummer en **Start**). De machine kan 200 snelkiesnummers opslaan (001 - 200).

- 1 Druk op  (**Adresboek**) en voer het locatienummer voor het driecijferige snelkiesnummer (001-200) in. Als er geen nummer onder die toets is opgeslagen, wordt op het lcd-scherm Nu registreren? weergegeven. Druk op **1** om Ja te kiezen.
- 2 Voer het telefoon- of faxnummer in (maximaal 20 cijfers). Druk op **OK**.
- 3 Ga op een van de volgende manieren te werk:
  - Voer de naam in via het bedieningspaneel (max. 15 tekens). Zie *Tekst invoeren* >> pagina 106.  
Druk op **OK**.
  - Druk op **OK** om het nummer zonder een naam op te slaan.
- 4 Ga naar 1 als u nog een snelkiesnummer wilt opslaan.

## Voorkeurnummers en snelkiesnummers veranderen

Als u een ééntoets- of snelkiesnummer probeert te wijzigen, verschijnt de naam of het opgeslagen nummer op het lcd-scherm. Wanneer het ééntoets- of snelkiesnummer dat u wilt wijzigen een geplande taak heeft of is ingesteld als een faxdoorzendnummer, verschijnt op het lcd-scherm de vraag of u de naam of het nummer wilt wijzigen.

- 1 Ga op een van de volgende manieren te werk:
  - Druk op **Menu, 2, 3, 1** om een opgeslagen ééntoetsnummer te wijzigen.

```
Adresboek
1.Directkies
```

Druk op de toets voor het ééntoetsnummer dat u wilt wijzigen.

- Druk op **Menu, 2, 3, 2** om een opgeslagen snelkiesnummer te wijzigen.

```
Adresboek
2.Snelkies
```

Voer het snelkiesnummer in dat u wilt wijzigen en druk dan op **OK**.

- 2 Ga op een van de volgende manieren te werk:
  - Druk op **1** om de opgeslagen gegevens te wijzigen. Ga naar stap 3.
  - Druk op **Stop/Eindigen** om af te sluiten zonder wijzigingen.

```
#005:MIKE
1.Wijz. 2.Wissen
```

- 3 Bewerk het nummer en de naam door de onderstaande instructies te volgen. Wanneer u klaar bent met bewerken, drukt u op **OK**.
- Om de opgeslagen naam of het opgeslagen nummer te bewerken, drukt u op ◀ of ▶ om de cursor onder het teken dat u wilt wijzigen te plaatsen, en drukt u op **Wis**. Voer vervolgens het juiste teken in.

- 4 Druk op **Stop/Eindigen**.

## Eéntoetsnummers en snelkiesnummers verwijderen

Als u een ééntoets- of snelkiesnummer probeert te verwijderen, verschijnt de naam of het opgeslagen nummer op het lcd-scherm. Wanneer het ééntoets- of snelkiesnummer dat u wilt verwijderen een geplande taak heeft of is ingesteld als een faxdoorzendnummer, verschijnt op het lcd-scherm de vraag of u de naam of het nummer wilt verwijderen.

- 1 Ga op een van de volgende manieren te werk:
- Druk op **Menu, 2, 3, 1** om een opgeslagen ééntoetsnummer te verwijderen.

```
Adresboek
1.Directkies
```

Druk op de toets voor het ééntoetsnummer dat u wilt verwijderen.

- Druk op **Menu, 2, 3, 2** om een opgeslagen snelkiesnummer te verwijderen.

```
Adresboek
2.Snelkies
```

Voer het snelkiesnummer in dat u wilt verwijderen en druk dan op **OK**.

- 2 Druk op **2** om de opgeslagen gegevens te wissen.

```
#005:MIKE
1.Wijz. 2.Wissen
```

- 3 Ga op een van de volgende manieren te werk:

- Druk op **1** om het wissen van de opgeslagen gegevens te bevestigen.
- Druk op **2** om af te sluiten zonder de opgeslagen gegevens te wissen.

```
Gegevens wissen?
1.Ja 2.Nee
```

- 4 Druk op **Stop/Eindigen**.


## (Voor FAX-2845) Toon of puls

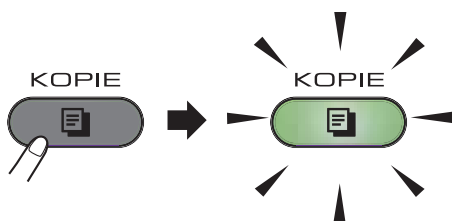
Wanneer u een pulsservice hebt, maar toonsignalen moet verzenden (bijvoorbeeld voor telefonisch bankieren), moet u onderstaande instructies volgen. Wanneer u een toetstoonservice hebt, hebt u deze functie niet nodig voor het verzenden van toonsignalen.

- 1 Neem de hoorn van de machine van de haak.
- 2 Druk op **#** op het bedieningspaneel van de machine. Alle cijfers die hierna worden gekozen, worden verzonden als toonsignalen. Wanneer u de hoorn op de haak legt, keert de machine terug naar de pulsservice.

## Kopieën maken

De volgende stappen beschrijven de basiskopieerhandelingen. Voor meer informatie over iedere optie raadpleegt u de Uitgebreide gebruikershandleiding op de cd-rom.

- 1 Wanneer u een kopie wilt maken, drukt u op  (**KOPIE**) om deze groen te doen oplichten.
  - Controleer of de kopieermodus is ingeschakeld.



- Op het lcd-scherm verschijnt:

```
Stap. Kopieën : 01
100%   □□■□□ Auto
```



### Opmerking

De standaardinstelling is de faxmodus. U kunt wijzigen hoelang de kopieermodus geactiveerd blijft op de machine na de laatste kopieerhandeling. (Zie Uitgebreide gebruikershandleiding: *Modustimer*.)

- 2 Plaats het document *met de bedrukte zijde naar beneden* in de ADF. (Zie *De automatische documentinvoer (ADF) gebruiken* >> pagina 19.)
- 3 Druk op **Start**.

## Kopiëren onderbreken

Druk op **Stop/Eindigen** om het kopiëren te onderbreken.

## Kopieerinstellingen

Druk op de toets **Opties** in de KOPIE-modus om een kopieerinstelling tijdelijk te wijzigen.

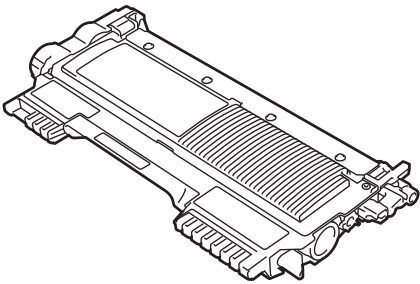
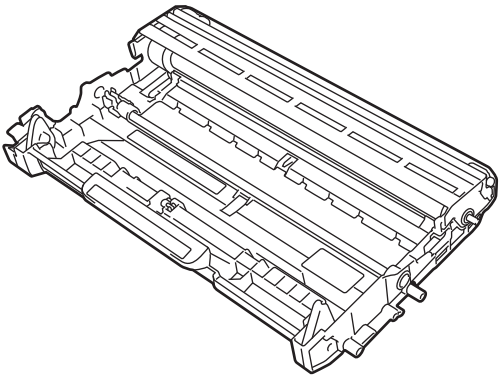
Voor meer informatie over het wijzigen van de volgende kopieerinstellingen en het maken van dubbelzijdige kopieën, zie Uitgebreide gebruikershandleiding: *Kopieerinstellingen*.

U kunt de volgende kopieerinstellingen wijzigen:

- Kwal.
- Stapel/Sorteer
- Helderheid
- Contrast
- Vergr./Verklein
- Pagina layout
- Handmatig duplex (dubbelzijdig)

## De verbruiksartikelen vervangen

De machine geeft aan wanneer het tijd is om de verbruiksartikelen te vervangen. (Zie *De tonercartridge vervangen* >> pagina 39 en *De drumeenheid vervangen* >> pagina 44.)

Tonercartridge	Drumeenheid
Zie <i>De tonercartridge vervangen</i> >> pagina 39. Modelnaam: TN-2210, TN-2220	Zie <i>De drumeenheid vervangen</i> >> pagina 44. Modelnaam: DR-2200
	



### Opmerking

- Ga naar <http://www.brother.com/original/index.html> voor instructies over het retourneren van uw gebruikte verbruiksartikelen in het kader van het Brother-inzamelprogramma. Als u ervoor kiest uw gebruikte verbruiksartikel niet te retourneren, dient u dit te verwijderen conform de plaatselijke voorschriften en dit niet als huishoudelijk afval te behandelen. Neem voor meer informatie contact op met uw lokale afvalmaatschappij. (Zie Handleiding product veiligheid: *Recycling-informatie in overeenstemming met de WEEE-(2002/96/EG) en batterijrichtlijnen (2006/66/EG)*.)
- We raden u aan gebruikte verbruiksartikelen op een stuk papier te plaatsen om te voorkomen dat het materiaal dat zich erin bevindt per ongeluk wordt gemorst.
- Als u papier gebruikt dat niet overeenkomt met het aanbevolen papier, wordt de levensduur van verbruiksartikelen en machineonderdelen mogelijk verkort.
- De aangegeven gebruiksduur van de tonercartridge is gebaseerd op ISO/IEC 19752. Hoe vaak u verbruiksartikelen moet vervangen is afhankelijk van de complexiteit van afgedrukte pagina's, de dekkingsgraad en het mediatype dat u gebruikt.

## De tonercartridge vervangen

Modelnaam: Voor de modelnaam van tonercartridges raadpleegt u *De verbruiksartikelen vervangen* >> pagina 38.

Een standaard tonercartridge kan circa 1.200 pagina's drukken.<sup>1</sup> Een "Grote capaciteit"-cartridge kan circa 2.600 pagina's drukken.<sup>1</sup> De daadwerkelijke paginatelling hangt af van het type document dat u over het algemeen gebruikt. Op het lcd-scherm wordt **Toner Bijna Op** weergegeven als de tonercartridge bijna op is.

De bij de machine geleverde tonercartridge moet na circa 1.000 pagina's worden vervangen.<sup>1</sup>

<sup>1</sup> De capaciteit van de gemiddelde cartridge is in overeenstemming met ISO/IEC 19752.



### Opmerking

- Wij adviseren u een nieuwe tonercartridge klaar te houden wanneer u de waarschuwing **Toner Bijna Op** ziet.
- Om een hoge afdrukkwaliteit te garanderen, raden wij u aan om alleen originele tonercartridges van Brother te gebruiken. Neem contact op met de Brother-klantendienst of uw lokale Brother-leverancier wanneer u tonercartridges wilt aanschaffen.
- Wij raden u aan om de machine te reinigen wanneer u een tonercartridge vervangt. Zie *De machine reinigen* >> pagina 48.
- Als u de afdrukdichtheid instelt om lichter of donkerder af te drukken, wijzigt de hoeveelheid gebruikte toner.
- Pak de tonercartridge pas uit wanneer u deze in de machine wilt plaatsen.

## Toner Bijna Op

Toner Bijna Op

Als het lcd-scherm **Toner Bijna Op** weergeeft, schaft u een nieuwe tonercartridge aan en houdt u deze klaar voordat u de melding **Toner vervangen** ziet.

## Vervang toner

Als de volgende melding op het lcd-scherm wordt weergegeven, moet u de tonercartridge vervangen:

Toner vervangen

De machine stopt met afdrukken tot u de tonercartridge vervangt. Een nieuwe originele Brother-tonercartridge stelt de modus **Vervang toner** terug.



### Opmerking

Om de machine het afdrukken te laten voortzetten nadat het lcd-scherm **Toner vervangen** weergeeft, zet u de machine in de continuumodus (**Menu, 1, 7**, en kiest u **Doorgaan**). De machine drukt continu af en op het lcd-scherm verschijnt **Toner op**. (Voor meer informatie over de tonerinstellingen, zie *Uitgebreide gebruikershandleiding: Tonerinstellingen*.)

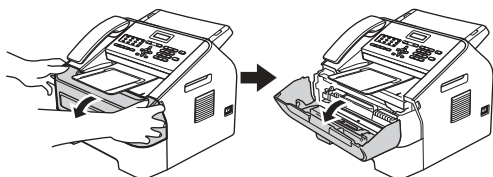
## Toner op

Toner op

De machine kan pas weer afdrukken nadat u een nieuwe tonercartridge heeft geplaatst. (Zie *De tonercartridge vervangen* >> pagina 40.)

## De tonercartridge vervangen

- 1 Open het voordeksel en laat de machine 10 minuten aan staan zodat de interne ventilator de zeer hete onderdelen binnen in de machine kan afkoelen.



- 2 Schakel de machine uit met de stroomschakelaar nadat deze is afgekoeld.



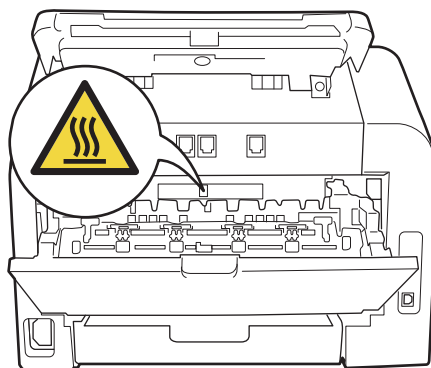
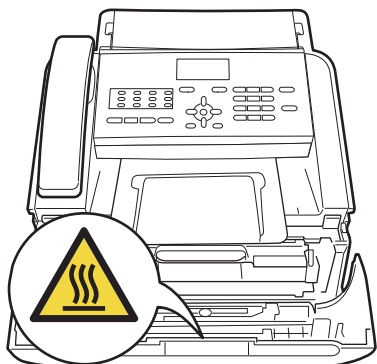
### Opmerking

(Voor FAX-2840 en FAX-2845)  
Raadpleeg *Faxen of faxjournaal overbrengen* >> pagina 67 om te vermijden dat u een belangrijke melding verliest.

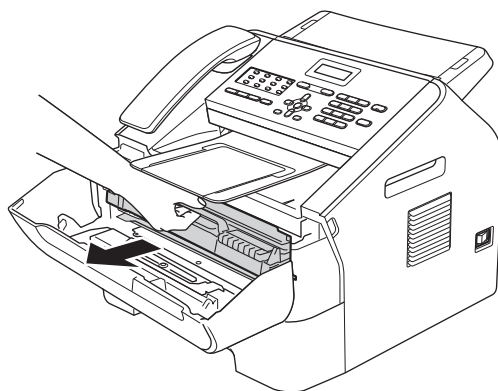
## ! WAARSCHUWING



Wanneer u de machine pas hebt gebruikt, zijn sommige onderdelen in de machine erg heet. Wacht totdat de machine is afgekoeld, pas dan mag u de onderdelen binnen in de machine aanraken.



- 3 Neem de drumeenheid en de tonercartridge uit de machine.

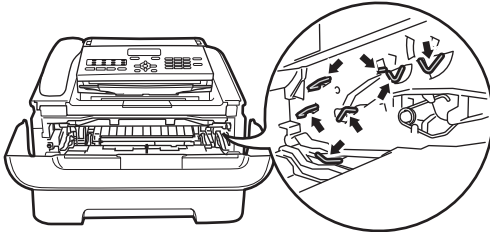


### ! Belangrijk

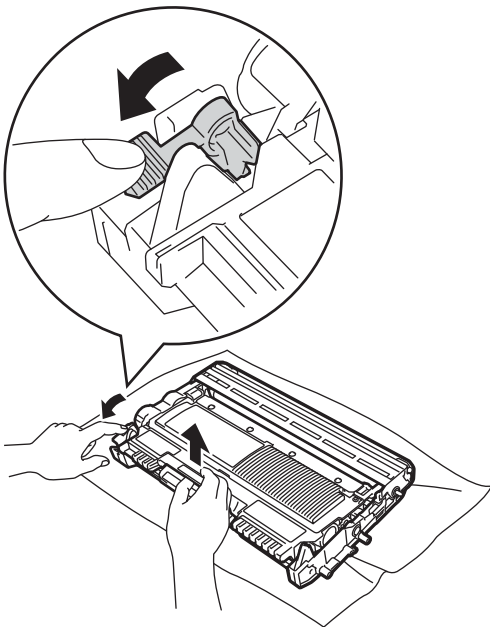
- We raden u aan de drumeenheid en/of tonercartridge op een stuk wegwerppapier of doek op een schone, vlakke en stabiele ondergrond te plaatsen voor het geval u per ongeluk toner morst.
- Wees voorzichtig bij het hanteren van de tonercartridge. Wanneer u toner morst op uw handen of kleding, moet u de vlekken onmiddellijk afvegen of verwijderen met koud water.



- Raak **NOOIT** de elektroden aan die u in de afbeelding ziet, teneinde schade aan de machine tengevolge van statische elektriciteit te vermijden.



- 4 Druk de groene vergrendelhendel naar beneden en neem de tonercartridge uit de drumeenheid.



## **WAARSCHUWING**

Gooi een tonercartridge of het geheel van tonercartridge en drumeenheid **NIET** in een vuur. Deze kan ontploffen en verwondingen veroorzaken.

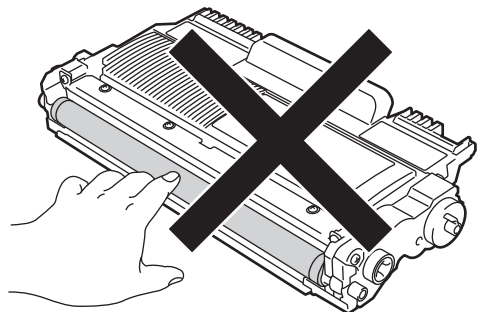
Gebruik bij het schoonmaken van de binnen- of buitenzijde van de machine **GEEN** ontvlambare stoffen, sprays of organische oplosmiddelen/vloeistoffen die alcohol of ammoniak bevatten. Dit kan brand veroorzaken. Gebruik in plaats daarvan een droge, pluisvrije doek. (Zie Handleiding product veiligheid: *Algemene voorzorgsmaatregelen*.)

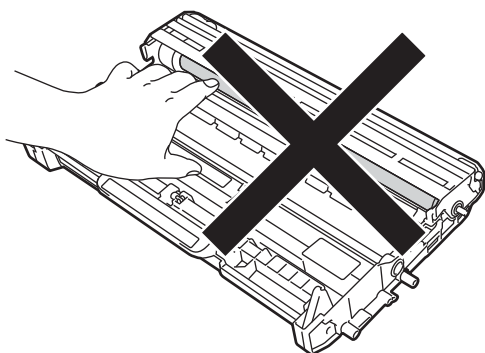


Adem toner nooit in.

## **Belangrijk**

Raak de grijze delen in de afbeeldingen **NIET** aan om problemen met de afdrukkwaliteit te voorkomen.

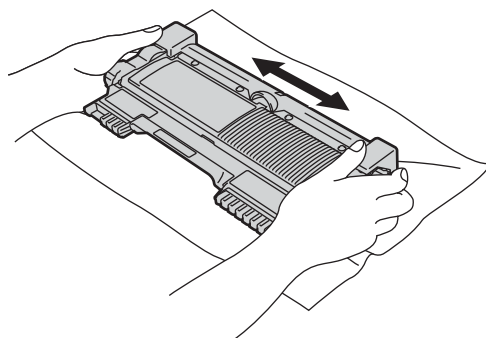




### Opmerking

- Dicht de tonercartridge goed af in een geschikte zak, zodat er geen toner uit de cartridge kan worden gemorst.
- Ga naar <http://www.brother.com/original/index.html> voor instructies over het retourneren van uw gebruikte verbruiksartikelen in het kader van het Brother-inzamelprogramma. Als u ervoor kiest uw gebruikte verbruiksartikel niet te retourneren, dient u dit te verwijderen conform de plaatselijke voorschriften en dit niet als huishoudelijk afval te behandelen. Neem voor meer informatie contact op met uw lokale afvalmaatschappij. (Zie Handleiding product veiligheid: *Recycling-informatie in overeenstemming met de WEEE-(2002/96/EG) en batterijrichtlijnen (2006/66/EG).*)

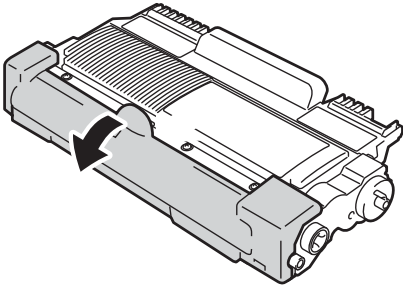
- 5 Pak de nieuwe tonercartridge uit. Houd de cartridge met beide handen vast en schud deze voorzichtig enkele malen heen en weer om de toner gelijkmatig over de cartridge te verdelen.



### Belangrijk

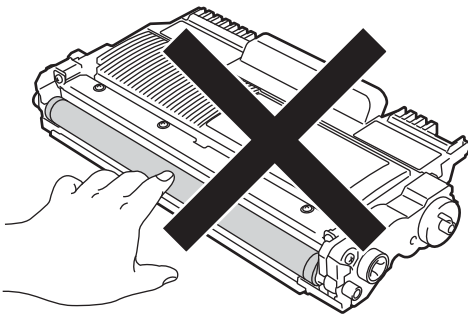
- Pak de nieuwe tonercartridge uit net voor u deze in de machine plaatst. Wanneer een tonercartridge te lang uitgepakt is gebleven, gaat de toner minder lang mee.
- Wanneer u de uitgepakte drumeenheid in direct zonlicht of kamerverlichting plaatst, kan de eenheid beschadigd worden.
- De machines van Brother zijn ontworpen voor gebruik met toner van een bepaalde specificatie en werken optimaal wanneer ze worden gebruikt met originele tonercartridges van het merk Brother. Brother kan deze optimale werking niet garanderen wanneer toner of tonercartridges van andere specificaties worden gebruikt. Het gebruik van andere cartridges dan de originele van Brother of het gebruik van cartridges die met inkt van andere merken zijn gevuld, wordt derhalve afgeraden op deze machine. Indien de drumeenheid of enig ander deel van deze machine wordt beschadigd als gevolg van het gebruik van andere toner of tonercartridges dan originele Brother-producten, dan vallen de als gevolg hiervan benodigde reparaties niet onder de garantie; deze producten zijn namelijk incompatibel of ongeschikt voor deze machine.

- 6 Verwijder de bescherming.

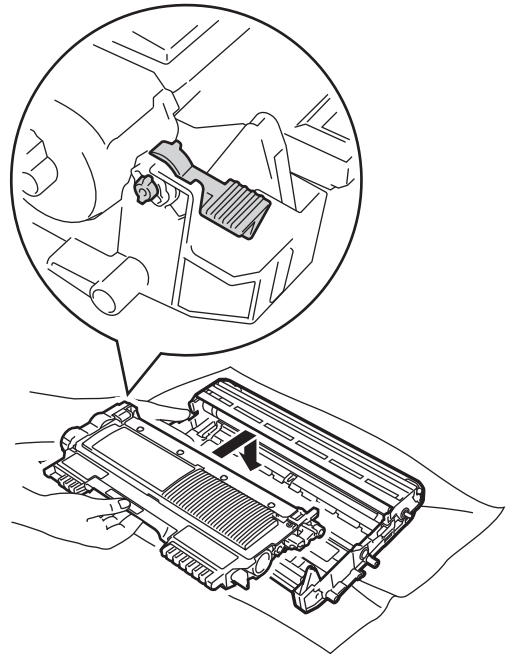
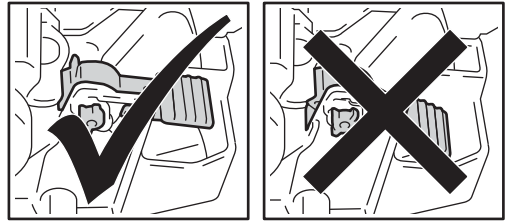


**!** **Belangrijk**

Plaats de tonercartridge direct in de drumeenheid nadat u de bescherming hebt verwijderd. Raak de grijze delen in de afbeelding NIET aan om problemen met de afdrukkwaliteit te voorkomen.



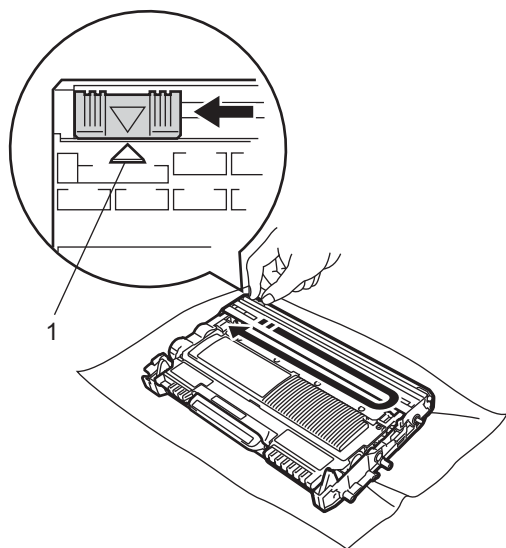
- 7 Plaats de nieuwe tonercartridge stevig in de drumeenheid tot u hem op zijn plaats hoort vastklikken. Wanneer u hem er op de goede manier in zet, komt de groene vergrendelhendel automatisch omhoog.



**Opmerking**

Zorg dat u de tonercartridge goed installeert, daar hij anders uit de drumkit kan schuiven.

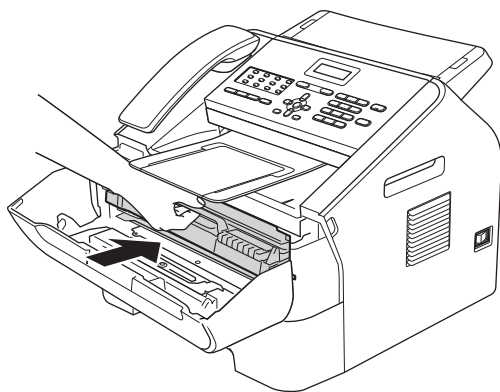
- 8 Reinig de corona in de drumeenheid door het groene lipje voorzichtig een paar keer van links naar rechts en van rechts naar links te schuiven.



#### Opmerking

Zorg ervoor dat u het lipje weer terugzet in de oorspronkelijke stand (▲) (1). Als u dit niet doet, verschijnt mogelijk een verticale streep op de afdrukken.

- 9 Plaats het geheel van drumeenheid en tonercartridge weer in de machine. Sluit het voordeksel.



#### Opmerking

Zorg dat u na het vervangen van de tonercartridge de machine NIET via de stroomschakelaar uitschakelt of het voordeksel opent tot Wachten a.u.b. verdwijnt van het lcd-scherm en het apparaat terugkeert naar de modus Gereed.

## De drumeenheid vervangen

Modelnaam: DR-2200

Een nieuwe drumeenheid kan circa 12.000 enkelzijdige bladzijden van A4- of Letter-formaat bedrukken.

#### Belangrijk

Gebruik alleen originele drumeenheden en tonereenheden van Brother voor de beste prestaties. Door af te drukken met een drum- of tonereenheid van een ander merk kan niet alleen de afdrukkwaliteit minder zijn, maar kunnen ook de prestaties en de levensduur van de machine afnemen. Problemen die worden veroorzaakt door het gebruik van een drumeenheid of een tonereenheid van een ander merk, vallen niet onder de garantie.

## Drumfout

Drumfout

De primaire corona is vuil geworden. Maak de primaire corona in de drumeenheid schoon. (Zie *De primaire corona reinigen* ►► pagina 51.)

Als u de primaire corona hebt gereinigd en Drumfout is niet verdwenen, vervang dan de drumeenheid door een nieuwe.

## Drum vervangen

Drum vervangen

Gelieve de drumeenheid door een nieuwe te vervangen. Het verdient aanbeveling nu een originele drumeenheid van Brother te installeren.

Reset na het vervangen de drumteller aan de hand van de instructies bij de nieuwe drumeenheid.

## Drum stoppen

Drum stop

We kunnen de afdrukkwaliteit niet garanderen. Gelieve de drumeenheid door een nieuwe te vervangen. Het verdient aanbeveling nu een originele drumeenheid van Brother te installeren.

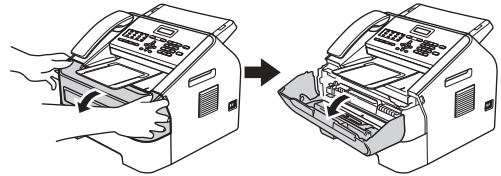
Reset na het vervangen de drumteller aan de hand van de instructies bij de nieuwe drumeenheid.

## De drumeenheid vervangen

### ! Belangrijk

- Verwijder de drumeenheid voorzichtig, deze kan toner bevatten. Wanneer u toner morst op uw handen of kleding, moet u de vlekken onmiddellijk afvegen of verwijderen met koud water.
- Reinig de binnenzijde van de machine als u de drumeenheid vervangt. (Zie *De machine reinigen* >> pagina 48.)
- Pak de nieuwe drumeenheid uit net vóór u deze in de machine plaatst. Wanneer u de uitgekakte drumeenheid in direct zonlicht of kamerverlichting plaatst, kan de eenheid beschadigd worden.

- 1 Open het voordeksel en laat de machine 10 minuten aan staan zodat de interne ventilator de zeer hete onderdelen binnen in de machine kan afkoelen.



- 2 Schakel de machine uit met de stroomschakelaar nadat deze is afgekoeld.



### Opmerking

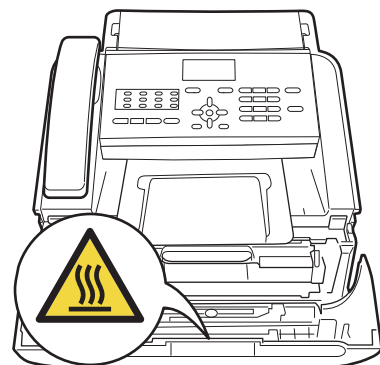
(Voor FAX-2840 en FAX-2845)  
Raadpleeg *Faxen of faxjournaal overbrengen* >> pagina 67 om te vermijden dat u een belangrijke melding verliest.

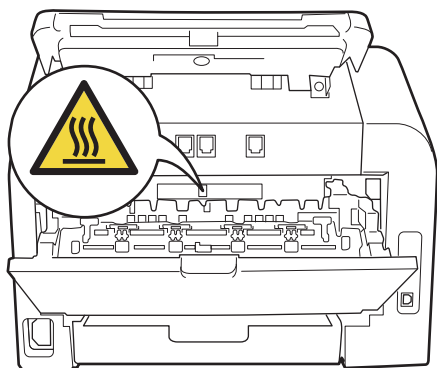
## ! WAARSCHUWING

A

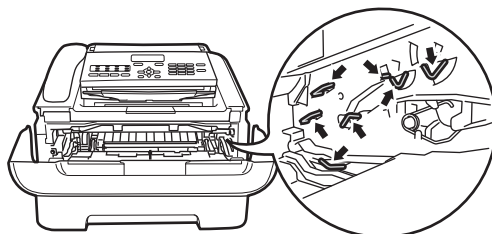
### HEET

Wanneer u de machine pas hebt gebruikt, zijn sommige onderdelen in de machine erg heet. Wacht totdat de machine is afgekoeld, pas dan mag u de onderdelen binnen in de machine aanraken.

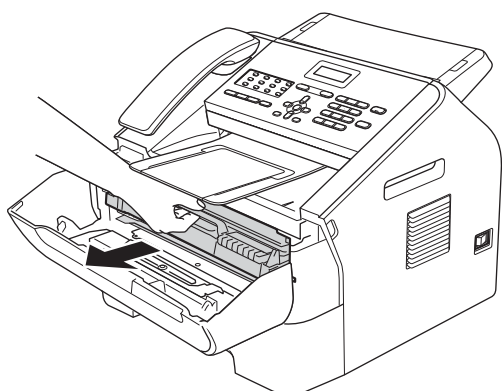




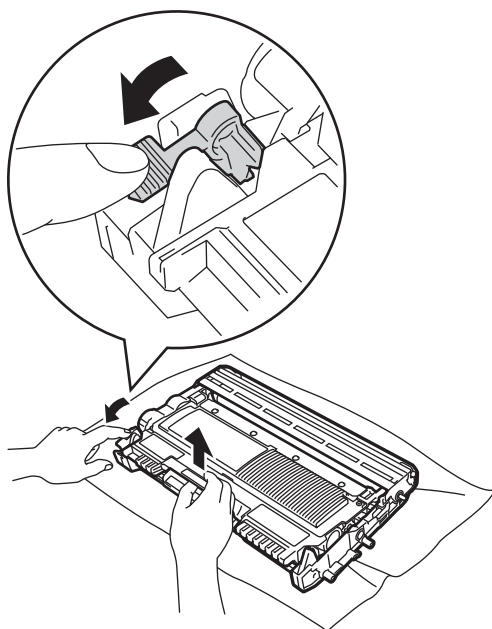
- Raak **NOOIT** de elektroden aan die u in de afbeelding ziet, teneinde schade aan de machine tengevolge van statische elektriciteit te vermijden.



- 3 Neem de drumeenheid en de tonercartridge uit de machine.



- 4 Druk de groene vergrendelhendel naar beneden en neem de tonercartridge uit de drumeenheid.



### ⚠ **Belangrijk**

- We raden u aan de drumeenheid en/of tonercartridge op een stuk wegwerppapier of doek op een schone, vlakke en stabiele ondergrond te plaatsen voor het geval u per ongeluk toner morst.
- Wees voorzichtig bij het hanteren van de tonercartridge. Wanneer u toner morst op uw handen of kleding, moet u de vlekken onmiddellijk afvegen of verwijderen met koud water.

### ⚠ **WAARSCHUWING**

Gooi een tonercartridge of het geheel van tonercartridge en drumeenheid **NIET** in een vuur. Deze kan ontploffen en verwondingen veroorzaken.

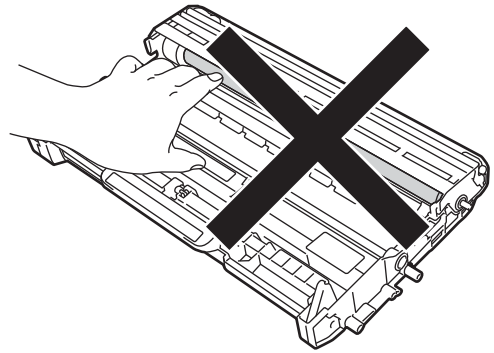
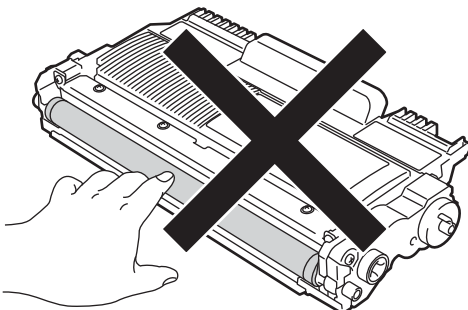
Gebruik bij het schoonmaken van de binnen- of buitenzijde van de machine GEEN ontvlambare stoffen, sprays of organische oplosmiddelen/vloeistoffen die alcohol of ammoniak bevatten. Dit kan brand veroorzaken. Gebruik in plaats daarvan een droge, pluisvrije doek. (Zie Handleiding product veiligheid: *Algemene voorzorgsmaatregelen*.)



Adem toner nooit in.

### ⚠ Belangrijk

Raak de grijze delen in de afbeeldingen NIET aan om problemen met de afdrukkwaliteit te voorkomen.

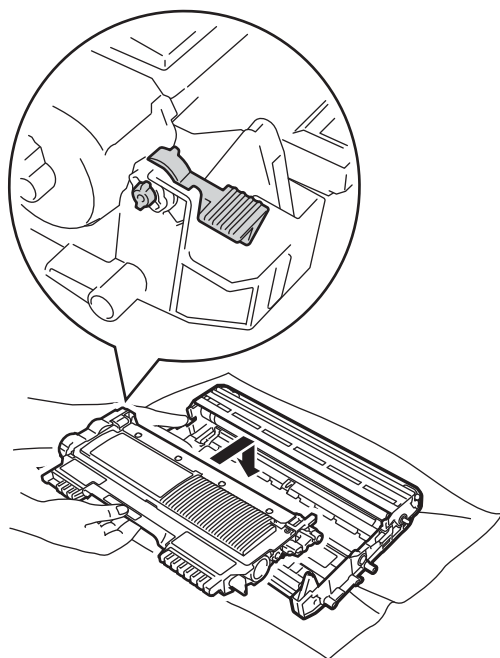


### 📄 Opmerking

- Dicht de gebruikte drumeenheid goed af in een zak, zodat er geen toner uit de eenheid kan worden gemorst.
- Ga naar <http://www.brother.com/original/index.html> voor instructies over het retourneren van uw gebruikte verbruiksartikelen in het kader van het Brother-inzamelprogramma. Als u ervoor kiest uw gebruikte verbruiksartikel niet te retourneren, dient u dit te verwijderen conform de plaatselijke voorschriften en dit niet als huishoudelijk afval te behandelen. Neem in geval van vragen contact op met uw lokale afvalmaatschappij. (Zie Handleiding product veiligheid: *Recycling-informatie in overeenstemming met de WEEE-(2002/96/EG) en batterijrichtlijnen (2006/66/EG)*.)

- 5 Pak de nieuwe drumeenheid uit.

- 6 Plaats de tonercartridge stevig in de nieuwe drumeenheid tot u hem op zijn plaats hoort vastklikken. Wanneer u de cartridge er op de goede manier in zet, komt de groene vergrendelhendel automatisch omhoog.



### Opmerking

Zorg dat u de tonercartridge goed installeert, daar hij anders uit de drumeenheid kan schuiven.

- 7 Plaats het geheel van nieuwe drumeenheid en tonercartridge in de machine.

## De machine reinigen

Reinig de buiten- en de binnenzijde van de machine regelmatig met een droge, pluisvrije doek. Reinig de binnenzijde van de machine wanneer u de tonercartridge of de drumeenheid vervangt. Als er tonervlekken op de afdrucken staan, moet de binnenzijde van de machine met een droge, pluisvrije doek worden gereinigd.

### ! WAARSCHUWING

Gebruik bij het schoonmaken van de binnen- of buitenzijde van de machine GEEN ontvlambare stoffen, sprays of organische oplosmiddelen/vloeistoffen die alcohol of ammoniak bevatten. Dit kan brand veroorzaken. Gebruik in plaats daarvan een droge, pluisvrije doek. (Zie Handleiding product veiligheid: *Algemene voorzorgsmaatregelen*.)



Adem toner nooit in.

### ! Belangrijk

Gebruik neutrale schoonmaakmiddelen. Wanneer u vluchtige vloeistoffen zoals thinner of wasbenzine gebruikt, wordt het oppervlak van de machine beschadigd.



## De buitenzijde van de machine reinigen

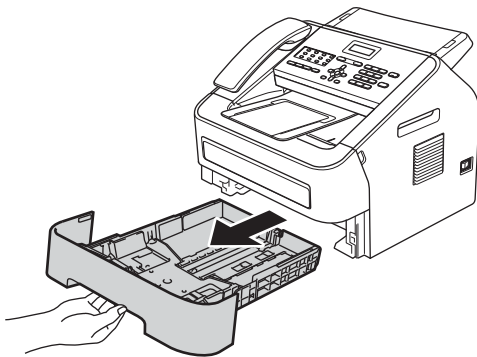
- 1 Zet de machine uit. Ontkoppel eerst het telefoonsnoer en vervolgens alle kabels en haal dan de stekker van het netsnoer uit het stopcontact.



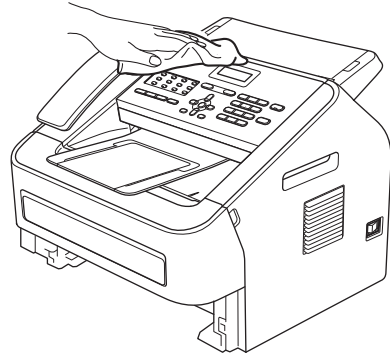
### Opmerking

(Voor FAX-2840 en FAX-2845)  
Raadpleeg *Faxen of faxjournaal overbrengen* >> pagina 67 om te vermijden dat u een belangrijke melding verliest.

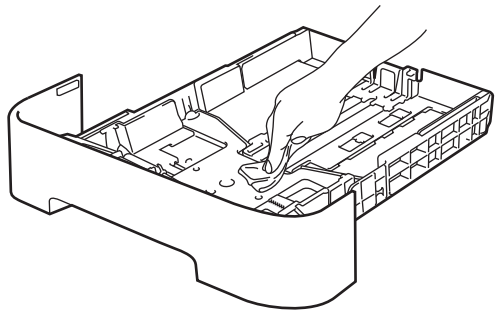
- 2 Trek de papierlade volledig uit de machine.



- 3 Reinig de buitenzijde van de machine met een droge, pluisvrije zachte doek om stof te verwijderen.



- 4 Verwijder papier dat eventueel nog in de papierlade zit.
- 5 Veeg de binnen- en buitenzijde van de papierlade af met een droge, pluisvrije zachte doek om stof te verwijderen.



- 6 Laad het papier opnieuw en plaats de papierlade stevig terug in de machine.
- 7 Steek eerst de stekker van de machine weer in het stopcontact, sluit alle kabels aan en sluit dan het telefoonsnoer weer aan. Schakel de machine in.

## De glasplaat reinigen

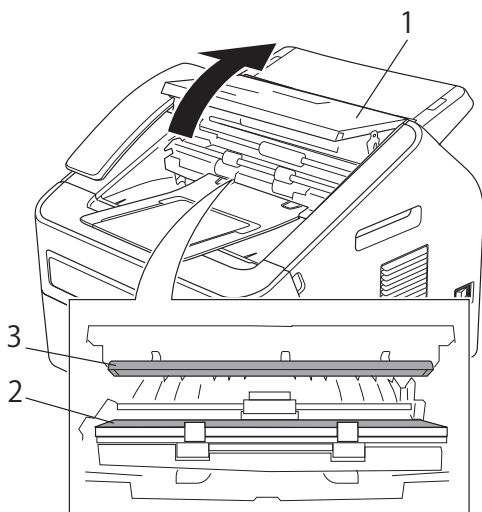
- 1 Zet de machine uit. Ontkoppel eerst het telefoonsnoer en vervolgens alle kabels en haal dan de stekker van het netsnoer uit het stopcontact.



### Opmerking

(Voor FAX-2840 en FAX-2845)  
Raadpleeg *Faxen of faxjournaal overbrengen* >> pagina 67 om te vermijden dat u een belangrijke melding verliest.

- 2 Til het bedieningspaneeldekseel (1) op. Verwijder vuil van de glazen strook (2) en de witte balk (3) erboven zorgvuldig met behulp van een zachte, pluisvrije doek die is bevochtigd met water.



- 3 Sluit het bedieningspaneeldekseel.



### Opmerking

Ga nadat u de glazen strook hebt gereinigd met een zachte, pluisvrije doek die u hebt bevochtigd met water nogmaals met uw vingertop over het glas om te controleren of zich hierop nog vuil bevindt. Reinig het glas zo nodig opnieuw. Mogelijk dient u het reinigingsproces drie tot vier keer te herhalen. Maak na elke reiniging een kopie om te controleren of de glasplaat schoon is.

- 4 Steek eerst de stekker van de machine weer in het stopcontact, sluit alle kabels aan en sluit dan het telefoonsnoer weer aan. Schakel de machine in.

## De documentinvoer reinigen

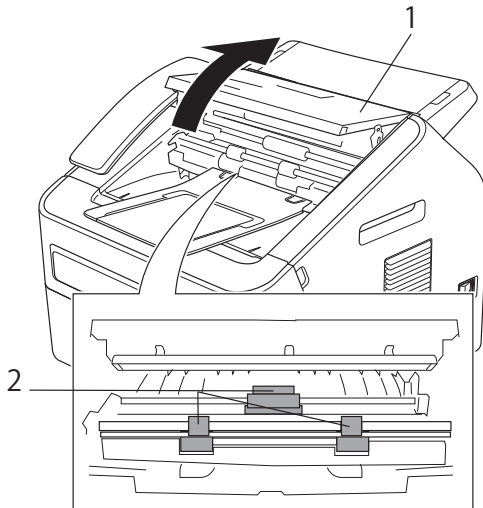
- 1 Zet de machine uit. Ontkoppel eerst het telefoonsnoer en vervolgens alle kabels en haal dan de stekker van het netsnoer uit het stopcontact.



### Opmerking

(Voor FAX-2840 en FAX-2845)  
Raadpleeg *Faxen of faxjournaal overbrengen* >> pagina 67 om te vermijden dat u een belangrijke melding verliest.

- 2 Til het bedieningspaneeldekseel (1) op. Verwijder vuil van de documentinvoer (2) zorgvuldig met een droge, pluisvrije doek.

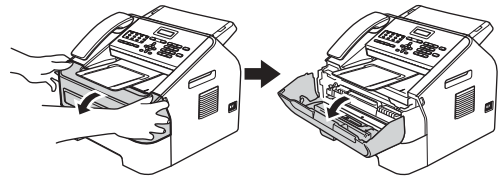


- 3 Sluit het bedieningspaneeldekseel.

## De primaire corona reinigen

Als u problemen hebt met de afdrukkwaliteit, reinigt u de corona als volgt:

- 1 Open het voordeksel en laat de machine 10 minuten aan staan zodat de interne ventilator de zeer hete onderdelen binnen in de machine kan afkoelen.



- 2 Schakel de machine uit met de stroomschakelaar nadat deze is afgekoeld.



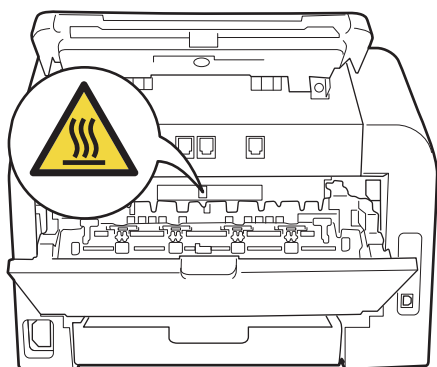
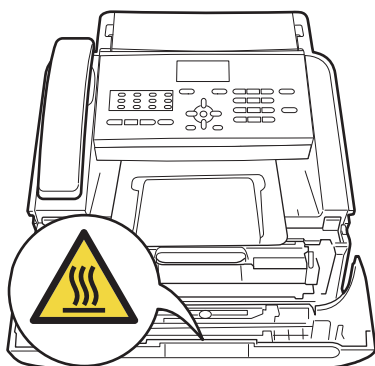
### Opmerking

(Voor FAX-2840 en FAX-2845)  
Raadpleeg *Faxen of faxjournaal overbrengen* >> pagina 67 om te vermijden dat u een belangrijke melding verliest.

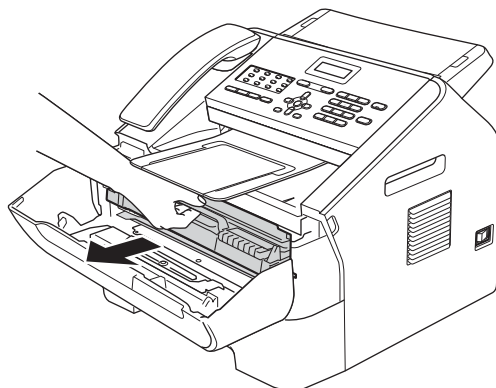
## ! WAARSCHUWING



Wanneer u de machine pas hebt gebruikt, zijn sommige onderdelen in de machine erg heet. Wacht totdat de machine is afgekoeld, pas dan mag u de onderdelen binnen in de machine aanraken.

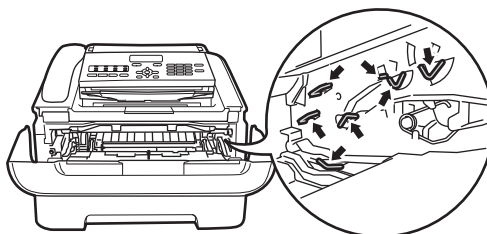


- 3 Neem het geheel van drumeenheid en tonercartridge voorzichtig uit de machine.

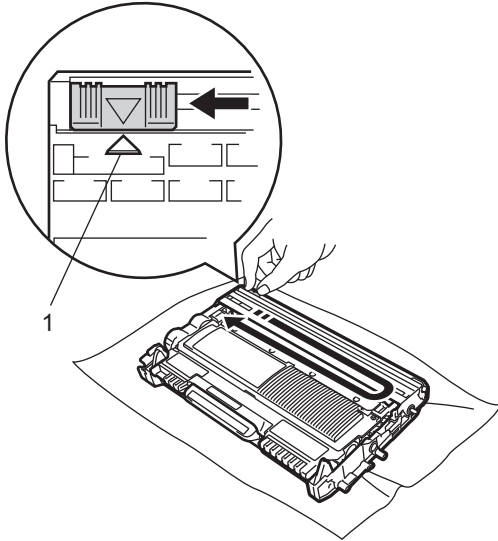


### ! Belangrijk

- We raden u aan de drumeenheid en tonercartridges gescheiden van elkaar op een stuk wegwerppapier of doek op een schone, vlakke ondergrond te plaatsen voor het geval u per ongeluk toner morst.
- Wees voorzichtig bij het hanteren van de tonercartridge. Wanneer u toner morst op uw handen of kleding, dient u de vlekken onmiddellijk te verwijderen met koud water.
- Raak NOOIT de elektroden aan die u in de afbeelding ziet, teneinde schade aan de machine tengevolge van statische elektriciteit te vermijden.



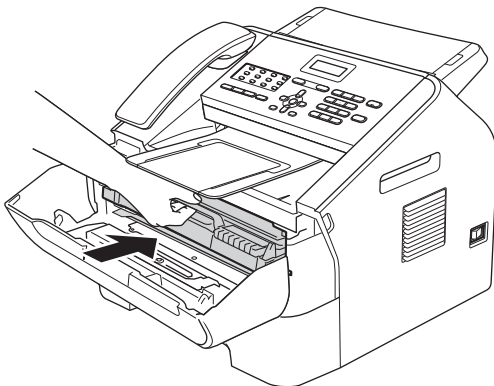
- 4 Reinig de primaire corona in de drumeenheid door het groene lipje voorzichtig een paar keer van rechts naar links en van links naar rechts te schuiven.



#### **Opmerking**

Zorg ervoor dat u het lipje weer terugzet in de oorspronkelijke stand (▲) (1). Als u dit niet doet, verschijnt mogelijk een verticale streep op de afdrukken.

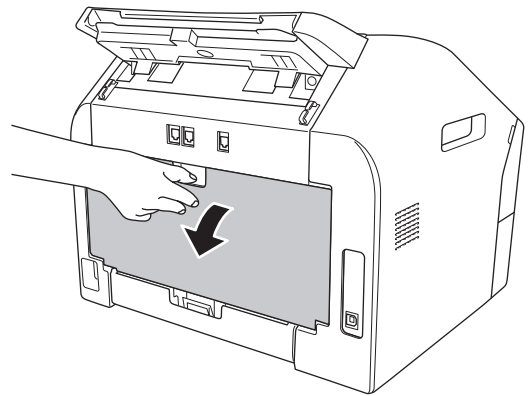
- 5 Plaats het geheel van drumeenheid en tonercartridge weer in de machine. Sluit het voordeksel.



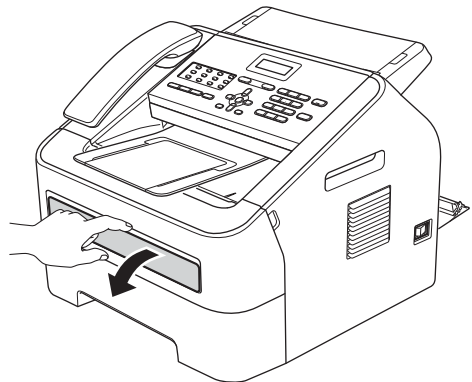
## De drumeenheid reinigen

Wanneer u afdrukproblemen hebt, kan het zijn dat op het drumoppervlak van de drumeenheid een vreemde stof plakt, zoals lijm van een etiket. Volg de onderstaande stappen om het probleem op te lossen.

- 1 Zorg dat u papier van het formaat A4 of Letter gereed hebt om in de lade te plaatsen.
- 2 Controleer dat de printer in de Gereed-modus staat.
- 3 Open de achterklep (face-up uitvoerlade).

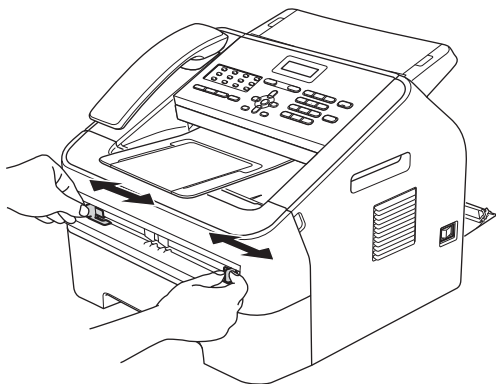


- 4 Maak het deksel van de handinvoergleuf open.

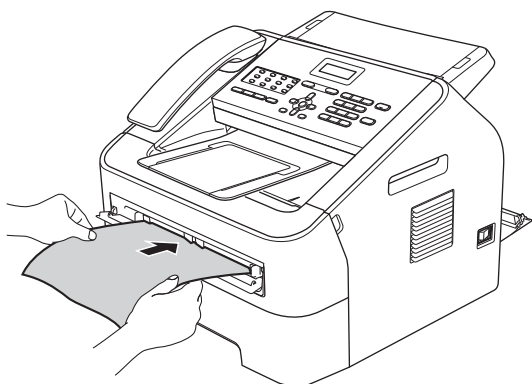


5 Druk tegelijkertijd op **Wis** en **Menu**. De melding **Drum reinigen** verschijnt op het lcd-scherm.

6 Stel de papiergeleiders voor handinvoer met beide handen af op de breedte van het papier.



7 Plaats een vel papier van het formaat A4 of Letter met beide handen zodanig in de handinvoer dat de bovenste rand van het papier de papierdoorvoerrol raakt. Laat het vel los als u voelt dat de machine het papier invoert. De machine begint de drum te reinigen.



### **Opmerking**

- De machine maakt een mechanisch geluid tijdens het drumreinigingsproces omdat de machine de drum in omgekeerde richting draait. Dit geluid duidt niet op een probleem met de machine.
- Plaats **NOOIT** meer dan één vel papier tegelijk in de handinvoergleuf. Dit kan namelijk een papierstoring veroorzaken.
- Wanneer u een ander formaat papier dan A4 of Letter in de handinvoergleuf plaatst, stopt de machine met het reinigen van de drum en werpt het papier uit.
- Zorg dat het papier zich recht en in de juiste stand in de handinvoergleuf bevindt. Is dit niet het geval, dan bestaat de kans dat het scheef worden ingevoerd, met een papierstoring tot gevolg.
- Sluit de achterklep (face-up uitvoerlade) **NIET** terwijl de drum gereinigd wordt. Dan stopt de machine met het reinigen van de drum en kan een papierstoring optreden.

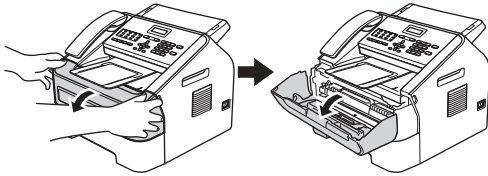
8 Wanneer de machine klaar is met reinigen, gaat hij terug naar de Gereedmodus.

9 Doorloop de stappen 5 tot 8 nog tweemaal met steeds een nieuw leeg vel papier. Hierna gooit u het gebruikte papier weg.

10 Sluit de achterklep (face-up uitvoerlade) en het deksel van de handinvoergleuf.

Volg onderstaande stappen als het probleem nu nog niet is opgelost:

- 1 Open het voordeksel en laat de machine 10 minuten aan staan zodat de interne ventilator de zeer hete onderdelen binnen in de machine kan afkoelen.



- 2 Schakel de machine uit met de stroomschakelaar nadat deze is afgekoeld.



### Opmerking

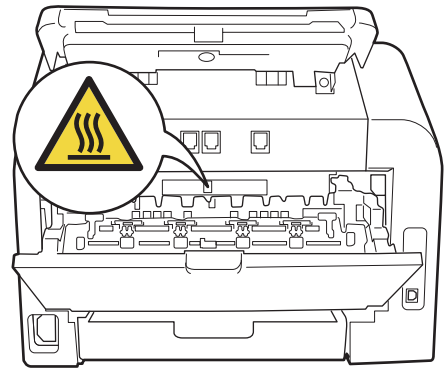
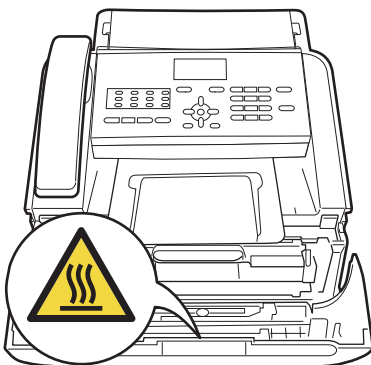
(Voor FAX-2840 en FAX-2845)  
Raadpleeg *Faxen of faxjournaal overbrengen* >> pagina 67 om te vermijden dat u een belangrijke melding verliest.

## ⚠ WAARSCHUWING

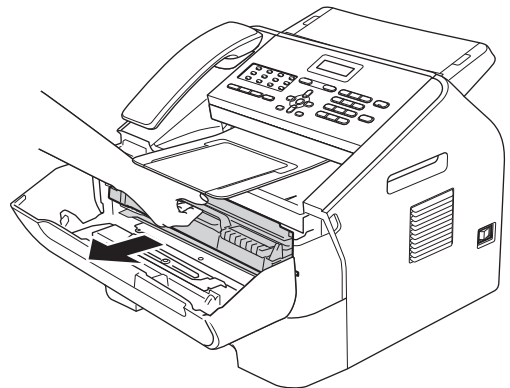


### HEET

Wanneer u de machine pas hebt gebruikt, zijn sommige onderdelen in de machine erg heet. Wacht totdat de machine is afgekoeld, pas dan mag u de onderdelen binnen in de machine aanraken.



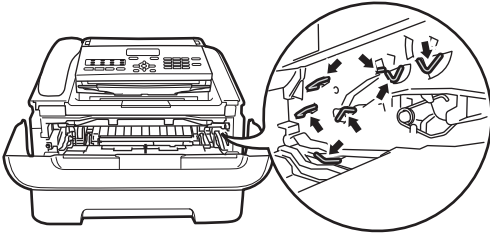
- 3 Neem het geheel van drumeenheid en tonercartridge voorzichtig uit de machine.



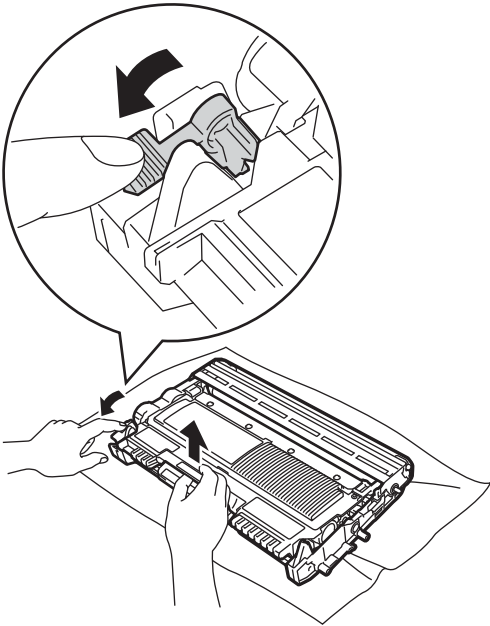
### ⚠ Belangrijk

- We raden u aan de drumeenheid en tonercartridges gescheiden van elkaar op een stuk wegwerppapier of doek op een schone, vlakke ondergrond te plaatsen, voor het geval u per ongeluk toner morst.
- Wees voorzichtig bij het hanteren van de tonercartridge. Wanneer u toner morst op uw handen of kleding, moet u de vlekken onmiddellijk afvegen of verwijderen met koud water.

- Raak **NOOIT** de elektroden aan die u in de afbeelding ziet, teneinde schade aan de machine tengevolge van statische elektriciteit te vermijden.

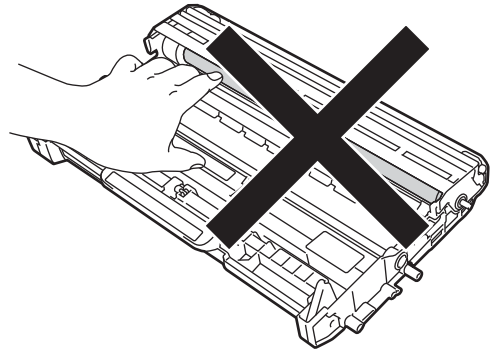
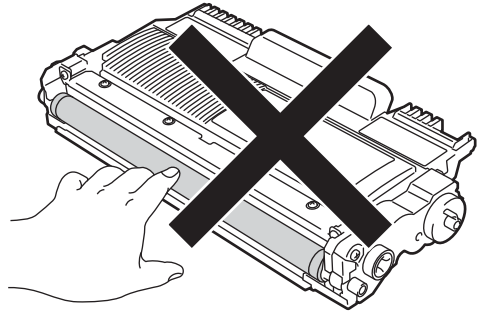


- 4 Druk de groene vergrendelhendel naar beneden en neem de tonercartridge uit de drumeenheid.

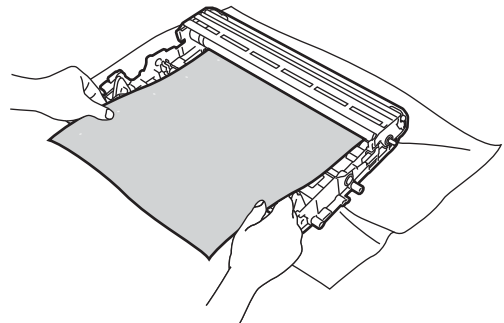


### ! **Belangrijk**

Raak de grijze delen in de afbeeldingen **NIET** aan om problemen met de afdrukkwaliteit te voorkomen.

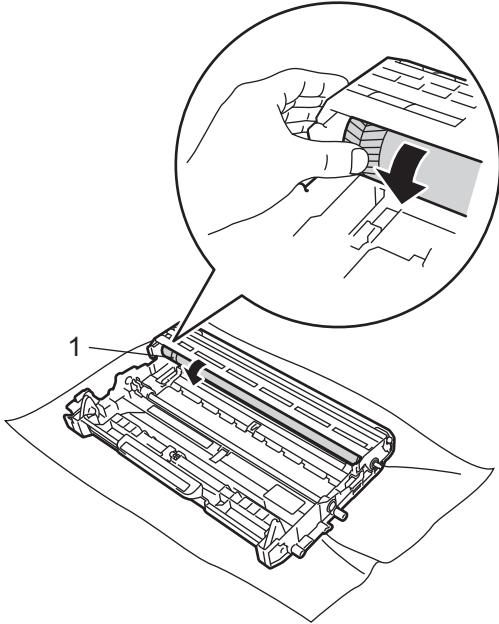


- 5 Plaats het afdrukvoorbeeld **vóór** de drumeenheid en bepaal de exacte plaats van de slechte afdruk.

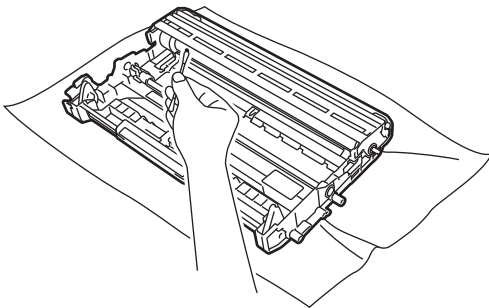




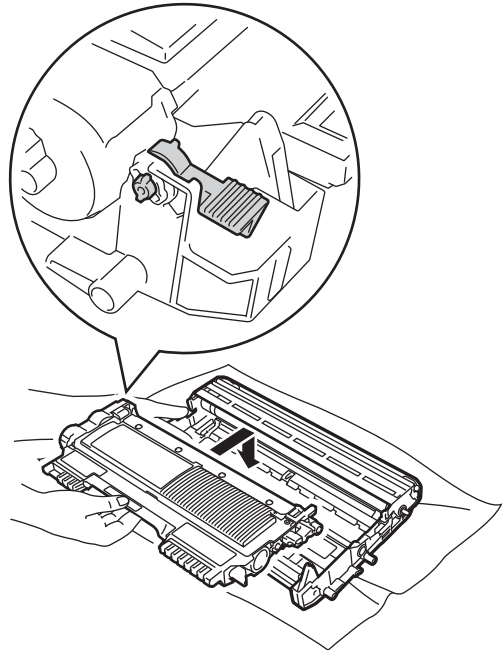
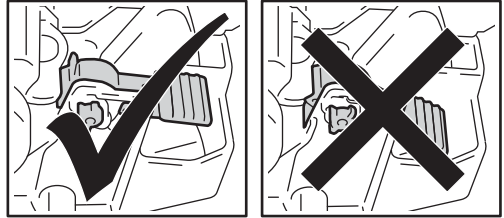
- 6 Houd het oppervlak van de drumrol (1) in het oog en draai aan het tandwiel van de drumeenheid.



- 7 Als u de vlek op de drum hebt gevonden die overeenkomt met het afdrukvoorbeeld, veegt u het oppervlak van de drumrol voorzichtig schoon met een droog wattenstaafje totdat stof of lijmresten verwijderd zijn.



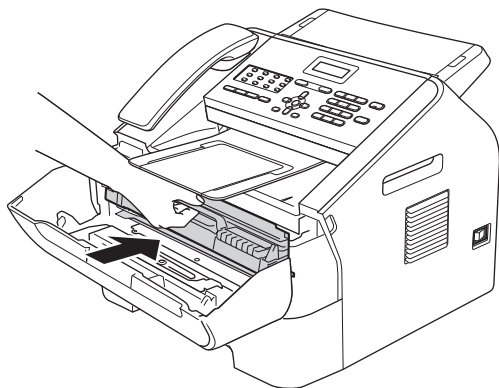
- 8 Plaats de tonercartridge terug in de drumeenheid tot u hem op zijn plaats hoort vastklikken. Wanneer u de cartridge er op de goede manier in zet, komt de groene vergrendelhendel automatisch omhoog.



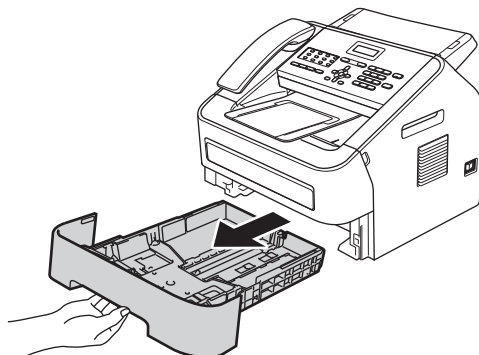
A

- !** **Belangrijk** Reinig het oppervlak van de lichtgevoelige drum NIET met een scherp voorwerp.

- 9 Installeer het geheel van drumeenheid en tonercartridge opnieuw in de machine.



- 2 Trek de papierlade volledig uit de machine.



- 10 Sluit het voordeksel.

## De invoerrollen voor papier reinigen

Als er problemen zijn met het invoeren van papier, reinigt u de papierinvoerrollen als volgt:

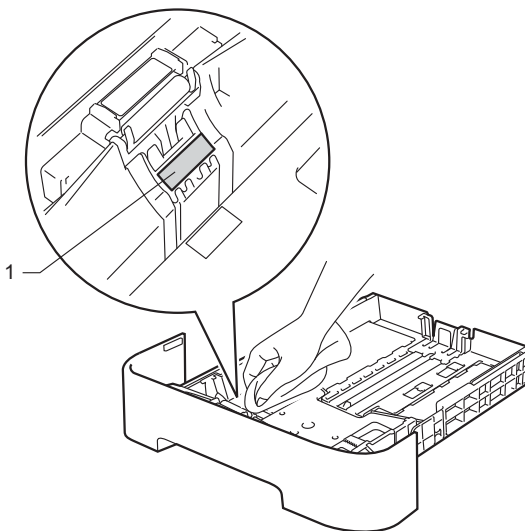
- 1 Zet de machine uit. Haal de stekker van het netsnoer uit het stopcontact.



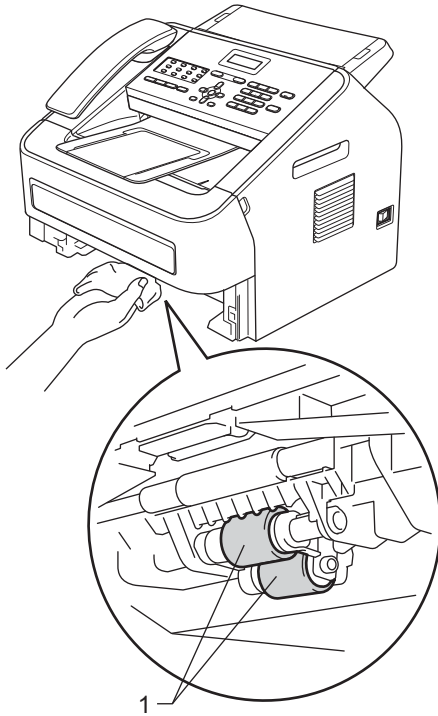
### Opmerking

(Voor FAX-2840 en FAX-2845)  
Raadpleeg *Faxen of faxjournaal overbrengen* >> pagina 67 om te vermijden dat u een belangrijke melding verliest.

- 3 Maak een pluivrije doek vochtig met lauw water, wring hem uit en veeg het scheidingskussentje (1) in de papierlade schoon om alle stof te verwijderen.



- 4 Veeg de twee invoerrollen (1) in de machine af om stof te verwijderen.



- 5 Plaats de papierlade weer in de machine.
- 6 Steek de stekker van het netsnoer van de machine weer in het stopcontact. Schakel de machine in.

## De machine controleren

### De paginatellers controleren

U kunt de paginatellers van de machine bekijken voor kopieën, afgedrukte pagina's, rapporten, lijsten en faxen of een totaaloverzicht.

- 1 Druk op **Menu, 5, 2**.
- 2 Druk op **▲** of **▼** om Totaal, Fax/Lijst, Kopie of Print te bekijken.
- 3 Druk op **Stop/Eindigen**.

### De resterende levensduur van onderdelen controleren

U kunt de levensduur van de onderdelen van de machine lezen op het lcd-scherm.

- 1 Druk op **Menu, 5, 3**.
- 2 Druk op **Stop/Eindigen**.

Als u denkt dat er een probleem is met uw machine, controleer dan eerst onderstaande punten en volg de tips voor het oplossen van problemen.

De meeste problemen kunt u zelf oplossen. Indien u extra hulp nodig hebt, biedt het Brother Solutions Center de meest recente veelgestelde vragen en tips voor het oplossen van problemen. Kijk op

<http://solutions.brother.com/>.

## Uw probleem identificeren

Controleer eerst het volgende:

- Het netsnoer van de machine is op de juiste manier aangesloten op het stopcontact en de machine is ingeschakeld. Zie *Andere problemen* >> pagina 82 als de machine niet kan worden ingeschakeld na het aansluiten van het netsnoer.
- Alle beschermingen zijn verwijderd.
- Het papier is op de juiste manier in de papierlade geplaatst.
- Meldingen op het lcd-scherm  
(Zie *Fout- en onderhoudsmeldingen* >> pagina 61.)

Als u het probleem niet kunt oplossen aan de hand van bovenstaande controles, identificeer dan uw probleem en ga naar de hieronder aangegeven pagina.

Problemen met papier en afdrukken:

- *Problemen met het papier* >> pagina 81
- *Ontvangen faxen afdrukken* >> pagina 77

Problemen met telefoon en fax:

- *Telefoonlijn of -verbindingen* >> pagina 78
- *Inkomende telefoontjes afhandelen* >> pagina 80
- *Faxen ontvangen* >> pagina 78
- *Faxen verzenden* >> pagina 79

Kopieerproblemen:

- *Kopieerproblemen* >> pagina 80

## Fout- en onderhoudsmeldingen

Zoals bij alle geavanceerde kantoorapparatuur kunnen fouten optreden en kunnen verbruiksartikelen op zijn. Wanneer dat gebeurt, identificeert uw machine de fout of het vereiste routineonderhoud en toont de betreffende melding. De meest voorkomende fout- en onderhoudsmeldingen vindt u hieronder.

U kunt de meeste foutmeldingen en meldingen betreffende routineonderhoud zelf oplossen. Indien u extra hulp nodig hebt, biedt het Brother Solutions Center de meest recente veelgestelde vragen en tips voor het oplossen van problemen:

Kijk op <http://solutions.brother.com/>.

Foutmelding	Oorzaak	Wat te doen
Afdrukken Onm XX	De machine heeft een mechanisch probleem.	<p>Ga op een van de volgende manieren te werk:</p> <ul style="list-style-type: none"> <li>■ (Voor FAX-2840 en FAX-2845) Zie <i>Faxen of faxjournaal overbrengen</i> &gt;&gt; pagina 67 voordat u de machine loskoppelt, zodat u geen belangrijke meldingen verliest. Schakel vervolgens de machine uit, wacht enkele seconden en schakel de machine weer in. Laat de machine 15 minuten aan staan.</li> <li>(Voor FAX-2940) Schakel de machine uit, wacht enkele seconden en schakel de machine weer in. Laat de machine 15 minuten aan staan.</li> <li>■ Als het probleem nog niet is verholpen, neemt u contact op met de Brother-klantendienst of uw lokale Brother-leverancier.</li> </ul>
Afgebroken	De andere partij of de faxmachine van de andere partij heeft de oproep beëindigd.	Probeer opnieuw te verzenden of te ontvangen.

Foutmelding	Oorzaak	Wat te doen
Afkoelen Ogenblik aub	De temperatuur van de drumeenheid of de tonercartridge is te hoog. De machine onderbreekt de huidige afdruktaak en gaat in de afkoelmodus. In de afkoelmodus hoort u de koelventilator draaien terwijl het lcd-scherm Afkoelen en Ogenblik aub weergeeft.	<p>Luister of u de ventilator in de machine hoort draaien en controleer of de luchtuitlaat niet geblokkeerd is.</p> <p>Als de ventilator draait, verwijdert u eventuele obstakels in de omgeving van de luchtuitlaat. Laat de machine aan staan, maar gebruik deze enkele minuten niet.</p> <p>(Voor FAX-2840 en FAX-2845) Zie <i>Faxen of faxjournaal overbrengen</i> &gt;&gt; pagina 67 voordat u de machine loskoppelt, zodat u geen belangrijke meldingen verliest. Schakel vervolgens de machine uit, wacht enkele seconden en schakel de machine weer in. Laat de machine 15 minuten aan staan.</p> <p>(Voor FAX-2940) Schakel de machine uit, wacht enkele seconden en schakel de machine weer in. Laat de machine 15 minuten aan staan.</p>
Cartridgefout	De tonercartridge is niet goed geïnstalleerd.	Trek de drumeenheid uit en verwijder de tonercartridge; plaats vervolgens de tonercartridge terug in de drumeenheid.
Communicatiefout	Een slechte kwaliteit van de telefoonlijn heeft een communicatiefout veroorzaakt.	Probeer de fax opnieuw te verzenden of sluit de machine op een andere telefoonlijn aan. Als het probleem nog niet is verholpen, neem dan contact op met de telefoonmaatschappij om uw telefoonlijn te laten controleren.
Document nazien	Het document is niet goed geplaatst of ingevoerd of het via de ADF gescande document was te lang.	Zie <i>Document is niet goed ingevoerd of was te lang</i> >> pagina 68 of <i>De automatische documentinvoer (ADF) gebruiken</i> >> pagina 19.
Drum stop	De drumeenheid moet worden vervangen.	Vervang de drumeenheid. (Zie <i>De drumeenheid vervangen</i> >> pagina 44.)
Drum vervangen	De drumeenheid moet worden vervangen.	Vervang de drumeenheid. (Zie <i>De drumeenheid vervangen</i> >> pagina 44.)
Drumfout	De primaire corona van de drumeenheid moet worden gereinigd.	Reinig de primaire corona van de drumeenheid. (Zie <i>De primaire corona reinigen</i> >> pagina 51.)
EL Fout	De machine heeft een mechanisch probleem.	Open en sluit het voordeksel.

Foutmelding	Oorzaak	Wat te doen
Fuserfout	De temperatuur van de fusereenheid stijgt niet tot de voorgeschreven temperatuur binnen de voorgeschreven tijd.	(Voor FAX-2840 en FAX-2845) Ontvangen faxen die nog in het geheugen zitten gaan verloren wanneer de machine wordt uitgeschakeld. Zie <i>Faxen of faxjournaal overbrengen</i> >> pagina 67 voordat u de machine loskoppelt, zodat u geen belangrijke meldingen verliest. Schakel vervolgens de machine uit, wacht enkele seconden en schakel de machine weer in. Laat de machine 15 minuten aan staan.  (Voor FAX-2940) Schakel de machine uit, wacht enkele seconden en schakel de machine weer in. Laat de machine 15 minuten aan staan.
	De fusereenheid is te heet.	
Geen antw/Bezet	Er is geen antwoord op het nummer dat u hebt gekozen of het nummer is bezet.	Controleer het nummer en probeer het opnieuw.
Geen contact	U hebt geprobeerd een faxmachine te pollen die niet in de Polling wacht-modus staat.	Controleer de polling-instellingen van de andere faxmachine.
Geen papier	Het papier in de machine is op het papier is niet goed in de papierlade geplaatst.	Ga op een van de volgende manieren te werk: <ul style="list-style-type: none"> <li>■ Vul de papierlade met papier en druk op <b>Start</b>.</li> <li>■ Verwijder het papier en plaats het opnieuw. Druk vervolgens op <b>Start</b>.</li> <li>■ Als het probleem niet is opgelost, moet de papierinvoerrol misschien worden gereinigd. Reinig de papierinvoerrol. (Zie <i>De invoerrollen voor papier reinigen</i> &gt;&gt; pagina 58.)</li> </ul>
Geen toner	De tonercartridge is niet goed geïnstalleerd.	Trek de drumeenheid uit. Neem de tonercartridge eruit en plaats deze terug in de drumeenheid.

Foutmelding	Oorzaak	Wat te doen
Geheugen vol	Het geheugen van de machine is vol.	<p><b>Fax bezig met verzenden of kopiëren</b></p> <p>Ga op een van de volgende manieren te werk:</p> <ul style="list-style-type: none"> <li>■ Druk op <b>Start</b> om de gescande pagina's te verzenden of te kopiëren.</li> <li>■ Druk op <b>Stop/Eindigen</b> en wacht totdat de andere uitgevoerde bewerkingen zijn voltooid. Probeer het vervolgens opnieuw.</li> <li>■ Wis de faxen uit het geheugen.</li> </ul> <p>Druk de faxen in het geheugen af zodat de geheugencapaciteit weer 100% wordt. Schakel vervolgens Fax opslaan uit om te vermijden dat nog meer faxen in het geheugen worden opgeslagen. (Zie Uitgebreide gebruikershandleiding: <i>Een fax uit het geheugen afdrukken en Fax Opslaan.</i>)</p>
Init. Onmog. XX	De machine heeft een mechanisch probleem.	<ul style="list-style-type: none"> <li>■ (Voor FAX-2840 en FAX-2845) Ontvangen faxen die nog in het geheugen zitten gaan verloren wanneer de machine wordt uitgeschakeld. Zie <i>Faxen of faxjournaal overbrengen</i> &gt;&gt; pagina 67 voordat u de machine loskoppelt, zodat u geen belangrijke meldingen verliest. Schakel vervolgens de machine uit, wacht enkele seconden en schakel de machine weer in. Laat de machine 15 minuten aan staan. (Voor FAX-2940) Schakel de machine uit, wacht enkele seconden en schakel de machine weer in. Laat de machine 15 minuten aan staan.</li> <li>■ Als het probleem nog niet is verholpen, neemt u contact op met de Brother-klantendienst of uw lokale Brother-leverancier.</li> </ul>
Kap Open	Het voordeksel is niet volledig gesloten.	Sluit het voordeksel van de machine.
Klep is open	Het fuserdeksel is niet volledig gesloten of het papier is achteraan in de machine vastgelopen wanneer u de machine inschakelde.	<ul style="list-style-type: none"> <li>■ Sluit het fuserdeksel van de machine.</li> <li>■ Kijk of er geen papier is vastgelopen achteraan in de machine, sluit vervolgens het fuserdeksel en druk op <b>Start</b>.</li> </ul>
Klep open	Het bedieningspaneeldekseel is niet volledig gesloten.	Sluit het bedieningspaneeldekseel van de machine.



Foutmelding	Oorzaak	Wat te doen
Klep open.	Het bedieningspaneeldekseel stond open tijdens het plaatsen van een document.	Sluit het bedieningspaneeldekseel van de machine en druk vervolgens op <b>Stop/Eindigen</b> .
Ongeldig formaat	Het papier in de lade heeft niet het juiste formaat.	Plaats papier van het juiste formaat in de lade en stel het "Papierformaat" opnieuw in ( <b>Menu, 1, 2, 2</b> ). (Zie <i>Papierformaat</i> >> pagina 14.)
Scannen Onm. XX	De machine heeft een mechanisch probleem.	<ul style="list-style-type: none"> <li>■ (Voor FAX-2840 en FAX-2845) Zie <i>Faxen of faxjournaal overbrengen</i> &gt;&gt; pagina 67 voordat u de machine loskoppelt, zodat u geen belangrijke meldingen verliest. Schakel vervolgens de machine uit, wacht enkele seconden en schakel de machine weer in. Laat de machine 15 minuten aan staan.</li> <li>(Voor FAX-2940) Schakel de machine uit, wacht enkele seconden en schakel de machine weer in. Laat de machine 15 minuten aan staan.</li> <li>■ Als het probleem nog niet is verholpen, neemt u contact op met de Brother-klantendienst of uw lokale Brother-leverancier.</li> </ul>
Toner Bijna Op	Als het lcd-scherm <i>Toner Bijna Op</i> weergeeft, dan kunt u nog afdrukken; de machine geeft echter aan dat de tonercartridge bijna het einde van zijn levensduur heeft bereikt.	Bestel nu een nieuwe tonercartridge zodat een vervangcartridge beschikbaar is wanneer het lcd-scherm <i>Toner vervangen of Toner op</i> weergeeft.
Toner op	De tonercartridge moet worden vervangen. Zolang er geheugencapaciteit beschikbaar is, worden faxen opgeslagen in het geheugen.	Vervang de tonercartridge door een nieuwe. (Zie <i>De tonercartridge vervangen</i> >> pagina 39.)
Toner vervangen	De tonercartridge heeft het einde van zijn levensduur bereikt. De machine stopt met afdrukken tot u de tonercartridge vervangt. Zolang er geheugencapaciteit beschikbaar is, worden faxen opgeslagen in het geheugen.	Als u de tonerinstelling <i>Stoppen</i> hebt gekozen, vervangt u de tonercartridge door een nieuwe en ongebruikte originele Brother-tonercartridge. Hierdoor wordt de modus <i>Vervang toner</i> teruggesteld. (Zie <i>De tonercartridge vervangen</i> >> pagina 39.) Als u de tonerinstelling <i>Doorgaan</i> hebt gekozen, gaat de machine door met het afdrukken van gegevens tot <i>Toner op</i> op het lcd-scherm verschijnt. Voor de bediening van de machine in de continuumodus, zie <i>Uitgebreide gebruikershandleiding: Tonerinstellingen</i> .

<b>Foutmelding</b>	<b>Oorzaak</b>	<b>Wat te doen</b>
Vast lade	Het papier is vastgelopen in de papierlade van de machine.	(Zie <i>Het papier is vastgelopen in de standaard papierlade</i> ►► pagina 68.)
Vast: achter	Het papier is vastgelopen achteraan in de machine.	(Zie <i>Papier is vastgelopen aan de achterkant van de machine</i> ►► pagina 69.)
Vast: binnenin	Het papier is vastgelopen binnen in de machine.	(Zie <i>Papier is vastgelopen binnen in de machine</i> ►► pagina 73.)

## Faxen of faxjournaal overbrengen

Wanneer op het lcd-scherm een van de volgende meldingen wordt weergegeven:

- Init. Onmog. XX
- Afdrukken Onm XX
- Scannen Onm. XX

(Voor FAX-2840 en FAX-2845)

Wanneer u de stekker van de machine uit het stopcontact moet nemen, adviseren we u eerst de faxen over te brengen naar een andere faxmachine. (Zie *Faxen naar een andere faxmachine overbrengen* >> pagina 67.)

U kunt ook het faxjournaal overbrengen om te zien of er faxen zijn die u moet overbrengen. (Zie *Het faxjournaal overbrengen naar een andere faxmachine* >> pagina 67.)



### Opmerking

Als een foutmelding op het lcd-scherm van de machine verschijnt nadat de faxen zijn overgebracht, verwijdert u de stekker van de machine enkele minuten uit het stopcontact en sluit u deze vervolgens weer aan.

## Faxen naar een andere faxmachine overbrengen

Als u uw Stations-ID nog niet hebt ingesteld, kunt u de faxoverbrengingsstand niet gebruiken. (Zie Installatiehandleiding: *Persoonlijke gegevens invoeren (stations-ID)*.)

- 1 Druk op **Menu, 9, 0, 1**.
- 2 Ga op een van de volgende manieren te werk:
  - Als op het lcd-scherm *Geen dataopslag* wordt weergegeven, zijn er geen faxen meer in het geheugen van de machine aanwezig. Druk op **Stop/Eindigen**.

- Voer het faxnummer in van het apparaat waarnaar de faxen moeten worden verzonden. Druk op **Start**.

## Het faxjournaal overbrengen naar een andere faxmachine

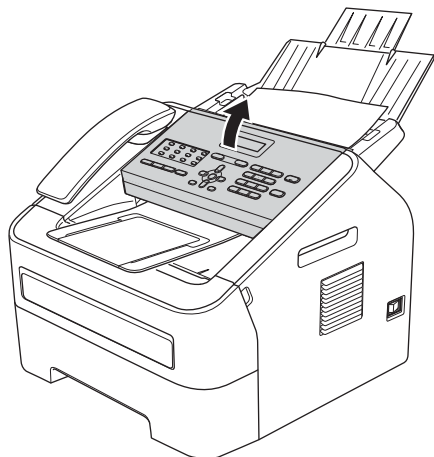
Als u uw Stations-ID nog niet hebt ingesteld, kunt u de faxoverbrengingsstand niet gebruiken. (Zie Installatiehandleiding: *Persoonlijke gegevens invoeren (stations-ID)*.)

- 1 Druk op **Menu, 9, 0, 2**.
- 2 Voer het faxnummer in waarnaar het faxjournaal moet worden verzonden.
- 3 Druk op **Start**.

## Vastgelopen document

### Document is niet goed ingevoerd of was te lang

- 1 Open het bedieningspaneeldekseL.



- 2 Trek het vastgelopen document voorzichtig naar de voorkant van de machine toe.



- 3 Sluit het bedieningspaneeldekseL.
- 4 Druk op **Stop/Eindigen**.

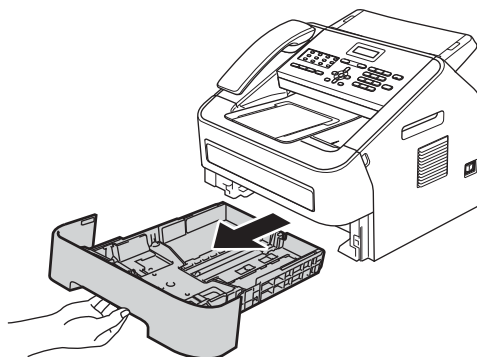
## Vastgelopen papier

Verwijder steeds al het papier uit de papierlade en leg de stapel recht wanneer u nieuw papier plaatst. Zo voorkomt u dat meerdere vellen papier tegelijk in de machine worden gevoerd en dat het papier vastloopt.

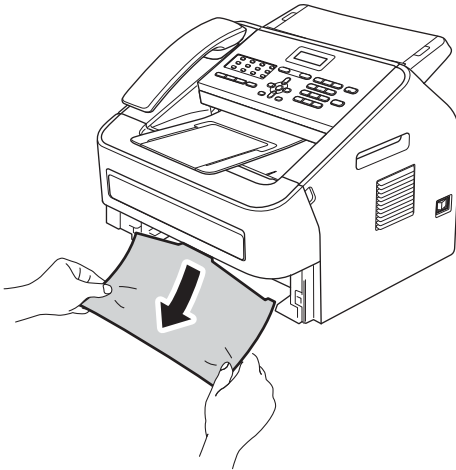
### Het papier is vastgelopen in de standaard papierlade

Als op het lcd-scherm **Vast lade** wordt weergegeven, voert u deze stappen uit:

- 1 Trek de papierlade volledig uit de machine.



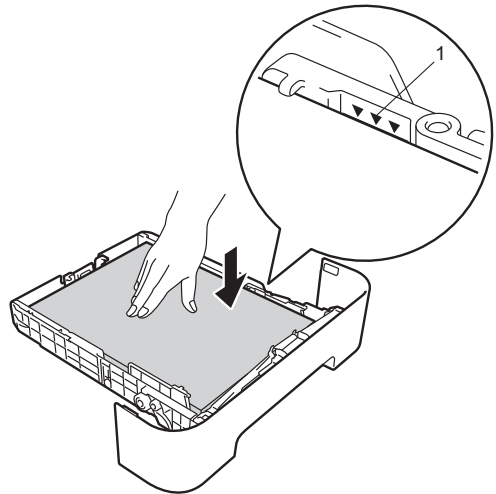
- 2 Trek met beide handen het vastgelopen papier voorzichtig naar buiten.



### Opmerking

Als u het vastgelopen papier naar beneden gericht eruit trekt, kunt u het papier eenvoudiger verwijderen.

- 3 Zorg ervoor dat het papier de maximummarkering (▼▼▼) (1) van de papierlade niet bereikt. Druk op de groene ontgrendeling van de papiergeleiders en verschuif de papiergeleiders voor het correcte papierformaat. Zorg dat de geleiders goed in de sleuven zitten. (Zie *Papier in de standaardpapierlade plaatsen* >> pagina 8.)



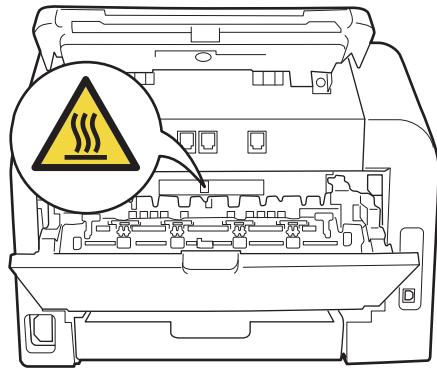
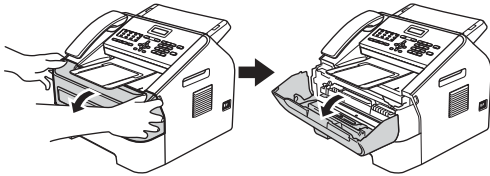
- 4 Plaats de papierlade stevig terug in de machine.

B

## Papier is vastgelopen aan de achterkant van de machine

Als op het lcd-scherm *Vast: achter* wordt weergegeven, is het papier achter het achterdeksel vastgelopen. Volg deze stappen:

- 1 Open het voordeksel en laat de machine 10 minuten aan staan zodat de interne ventilator de zeer hete onderdelen binnen in de machine kan afkoelen.



- 2 Schakel de machine uit met de stroomschakelaar nadat deze is afgekoeld.



### Opmerking

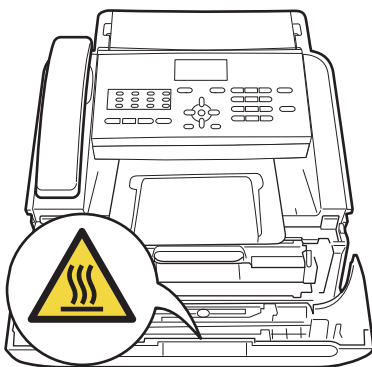
(Voor FAX-2840 en FAX-2845)  
Raadpleeg *Faxen of faxjournaal overbrengen* >> pagina 67 om te vermijden dat u een belangrijke melding verliest.

## ! WAARSCHUWING

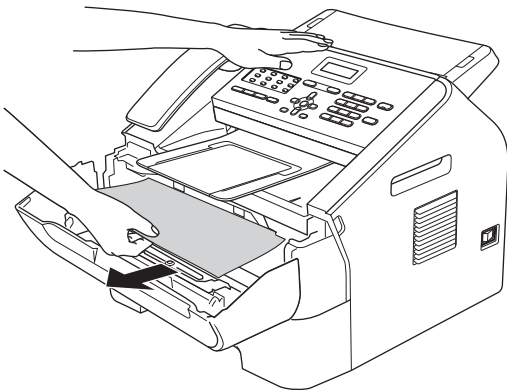
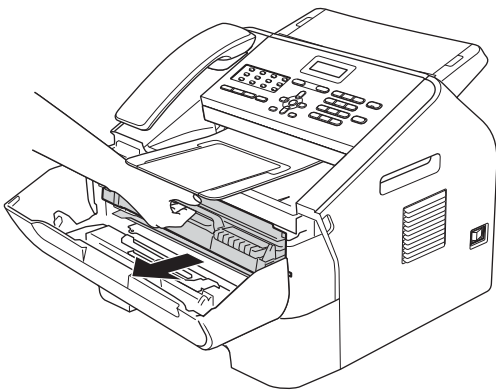


### HEET

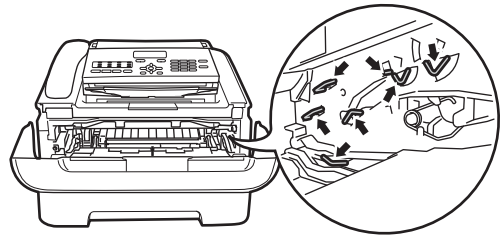
Wanneer u de machine pas hebt gebruikt, zijn sommige onderdelen in de machine erg heet. Wacht totdat de machine is afgekoeld, pas dan mag u de onderdelen binnen in de machine aanraken.



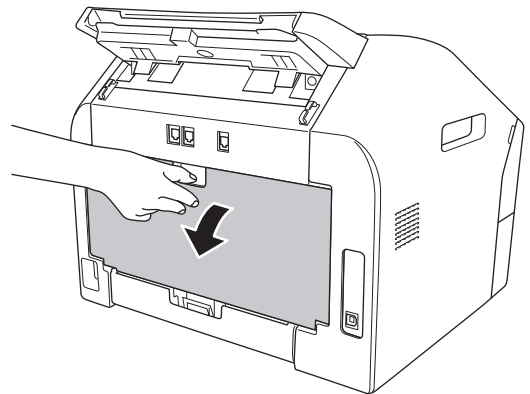
- 3 Neem het geheel van drumeenheid en tonercartridge voorzichtig uit de machine. Het vastgelopen papier kan mogelijk worden verwijderd samen met de drumeenheid en tonercartridge, of het kan zijn dat hierdoor het papier loskomt zodat u het uit de machine kunt trekken.



- Wees voorzichtig bij het hanteren van de tonercartridge. Wanneer u toner morst op uw handen of kleding, moet u de vlekken onmiddellijk afvegen of verwijderen met koud water.
- Raak NOOIT de elektroden aan die u in de afbeelding ziet, teneinde schade aan de machine tengevolge van statische elektriciteit te vermijden.



- 4 Open de achterklep (face-up uitvoerlade).

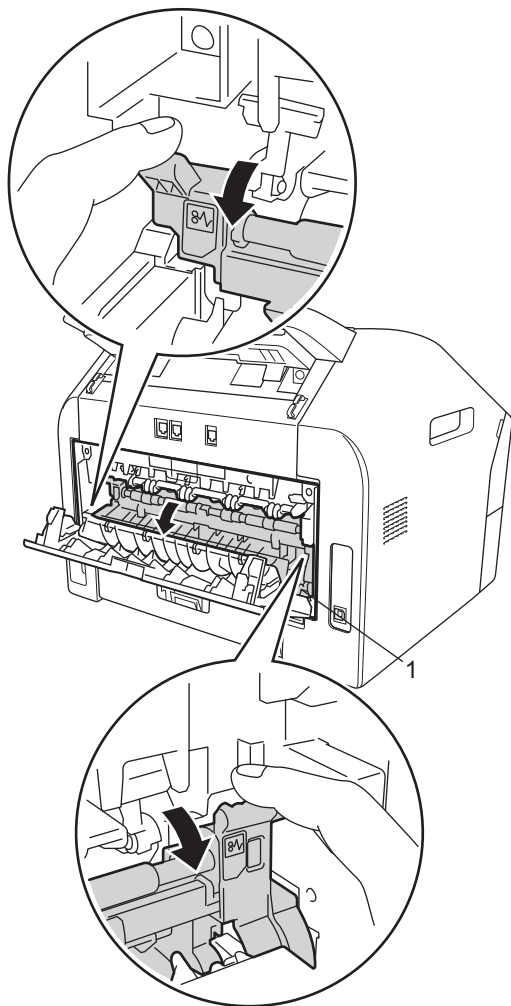


B

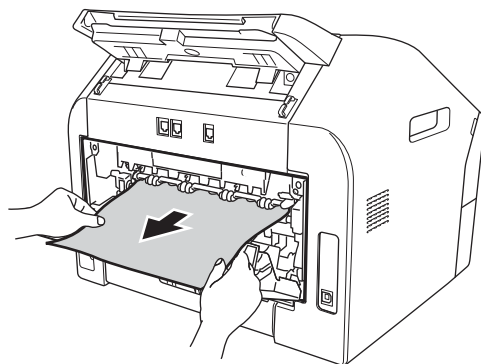
### ! Belangrijk

- We raden u aan de drumeenheid en de tonercartridge op een stuk wegwerppapier of doek op een schone, vlakke ondergrond te plaatsen voor het geval u per ongeluk toner morst.

- 5 Trek de lipjes aan de linker- en rechterkant naar beneden om het fuserdeksel te openen (1).

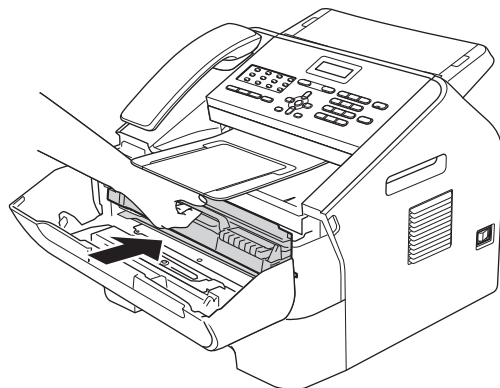


- 6 Trek met beide handen voorzichtig het vastgelopen papier uit de fusereenheid.



- 7 Sluit de fuser- en de achterklep (face-up uitvoerlade).

- 8 Plaats het geheel van drumeenheid en tonercartridge weer in de machine.



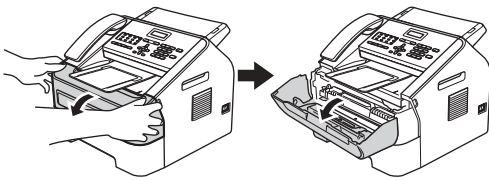
- 9 Sluit het voordeksel. Druk op **Start** als de machine niet automatisch begint met afdrucken.



## Papier is vastgelopen binnen in de machine

Als op het lcd-scherm **Vast: binnenin** wordt weergegeven, voert u deze stappen uit:

- 1 Open het voordeksel en laat de machine 10 minuten aan staan zodat de interne ventilator de zeer hete onderdelen binnen in de machine kan afkoelen.



- 2 Schakel de machine uit met de stroomschakelaar nadat deze is afgekoeld.



### Opmerking

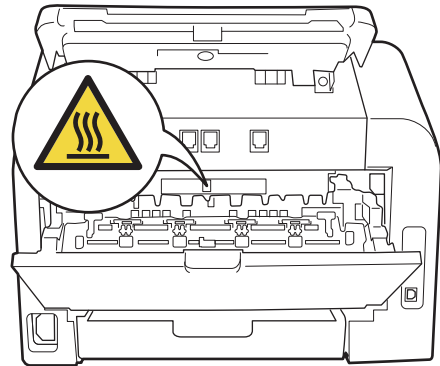
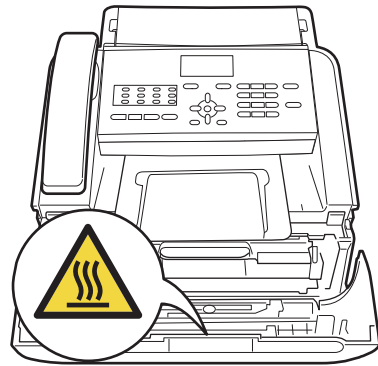
(Voor FAX-2840 en FAX-2845)  
Raadpleeg *Faxen of faxjournaal overbrengen* >> pagina 67 om te vermijden dat u een belangrijke melding verliest.

## ⚠ WAARSCHUWING

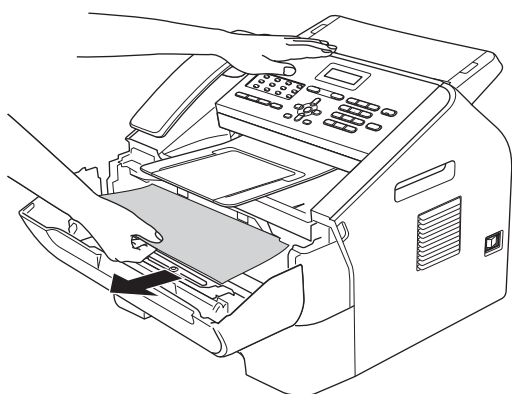
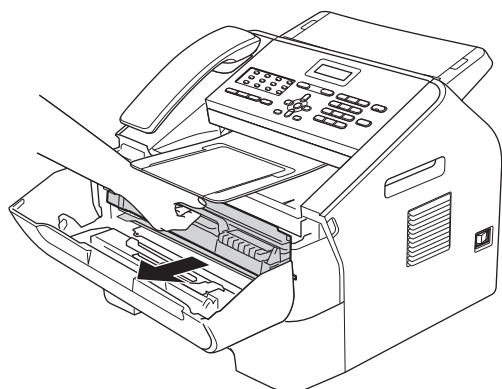


### HEET

Wanneer u de machine pas hebt gebruikt, zijn sommige onderdelen in de machine erg heet. Wacht totdat de machine is afgekoeld, pas dan mag u de onderdelen binnen in de machine aanraken.



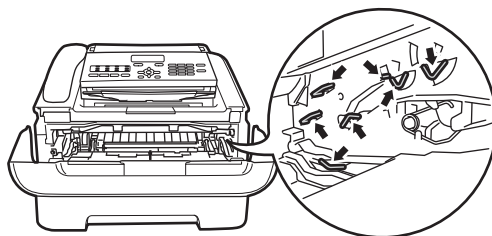
- 3 Neem het geheel van drumeenheid en tonercartridge voorzichtig uit de machine. Het vastgelopen papier kan mogelijk worden verwijderd samen met de drumeenheid en tonercartridge, of het kan zijn dat hierdoor het papier loskomt zodat u het uit de machine kunt trekken.



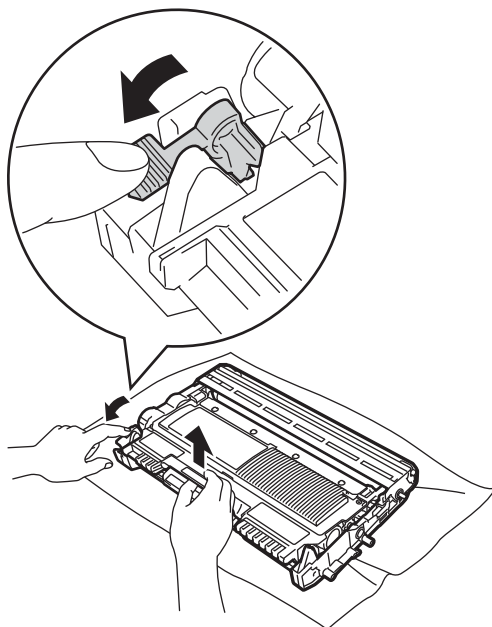
**!** **Belangrijk**

- Wij raden u aan de drumeenheid en tonercartridge op een stuk papier of een doek te plaatsen voor het geval dat er per ongeluk toner wordt gemorst.

- Wees voorzichtig bij het hanteren van de tonercartridge. Wanneer u toner morst op uw handen of kleding, moet u de vlekken onmiddellijk afvegen of verwijderen met koud water.
- Raak **NOOIT** de elektroden aan die u in de afbeelding ziet, om schade aan de machine door statische elektriciteit te voorkomen.

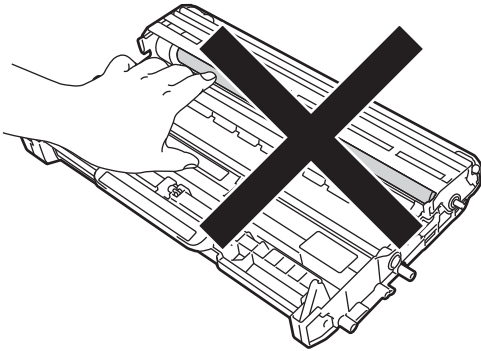
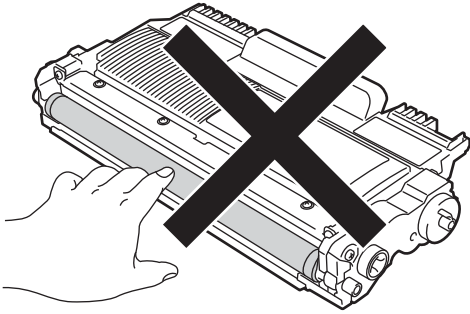


- 4 Druk de groene vergrendelhendel naar beneden en neem de tonercartridge uit de drumeenheid. Neem het eventuele vastgelopen papier uit de drumeenheid.

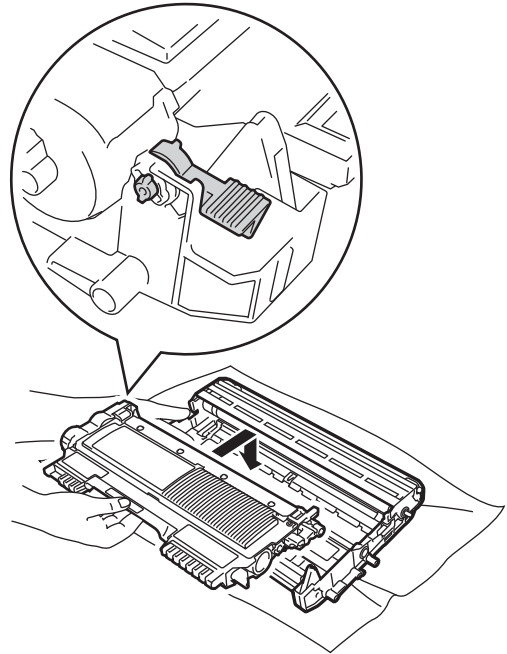
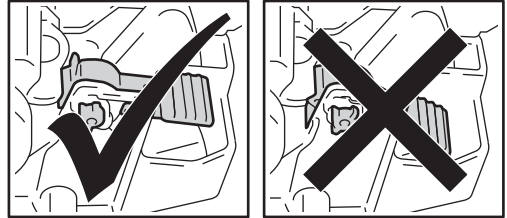


**!** **Belangrijk**

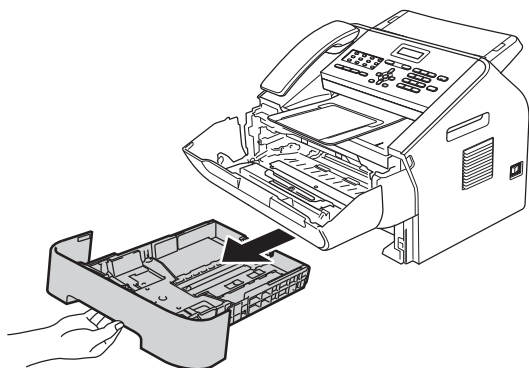
Raak de grijze delen in de afbeeldingen NIET aan om problemen met de afdrukkwaliteit te voorkomen.



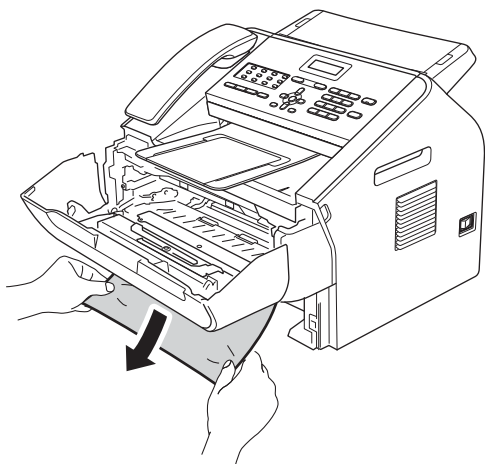
- 5** Wanneer u de cartridge er op de goede manier in zet, komt de groene vergrendelhendel automatisch omhoog.



- 6 Wanneer u het vastgelopen papier niet uit de binnenkant van de machine kunt trekken, verwijdert u de papierlade geheel uit de machine.



- 7 Trek het vastgelopen papier uit de opening van de papierlade.

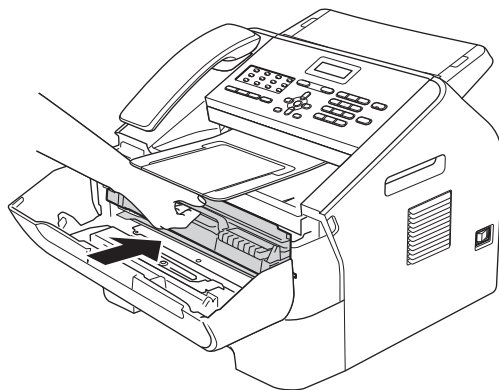


### Opmerking

Als u het vastgelopen papier naar beneden gericht eruit trekt, kunt u het papier eenvoudiger verwijderen.

- 8 Plaats de papierlade weer in de machine.

- 9 Installeer het geheel van drumeenheid en tonercartridge opnieuw in de machine.



- 10 Sluit het voordeksel van de machine. Druk op **Start** als de machine niet automatisch begint met afdrukken.

# Als u problemen hebt met uw machine

## ! Belangrijk

- Als u denkt dat er een probleem is met uw machine, kijk dan in onderstaande tabel en volg de tips voor het oplossen van problemen. De meeste problemen kunt u zelf oplossen.
- Indien u extra hulp nodig hebt, biedt het Brother Solutions Center de meest recente veelgestelde vragen en tips voor het oplossen van problemen.  
Kijk op <http://solutions.brother.com/>.
- Als u denkt dat uw faxen er niet goed uitzien, raden wij u aan om eerst een kopie te maken. Als de kopie er goed uitziet, heeft het probleem misschien niet met uw machine te maken. Controleer onderstaande tabel en volg de tips voor het oplossen van problemen.
- Het gebruik van verbruiksartikelen die niet van Brother zijn kan van invloed zijn op de afdrukkwaliteit, de prestaties van onderdelen en de betrouwbaarheid van de machine.

## Ontvangen faxen afdrukken

Problemen	Suggesties
<ul style="list-style-type: none"> <li>■ Tekst te dicht op elkaar</li> <li>■ Horizontale strepen</li> <li>■ Er ontbreken delen van de bovenste en onderste zinnen</li> <li>■ Ontbrekende regels</li> </ul>	Meestal is dit te wijten aan een slechte telefoonlijn. Als de kopie er goed uitziet, was de verbinding waarschijnlijk niet goed en was er statische ruis op de lijn. Vraag de andere partij om de fax opnieuw te verzenden.
Slechte afdrukkwaliteit	Zie <i>De afdrukkwaliteit verbeteren</i> >> pagina 84.
Verticale zwarte lijnen bij ontvangst	De primaire corona voor het afdrukken kan verontreinigd zijn. Reinig de primaire corona van de drumeenheid. (Zie <i>De primaire corona reinigen</i> >> pagina 51.)
	De scanner van de verzender kan verontreinigd zijn. Vraag de verzender om een kopie te maken om te zien of het probleem bij de verzendende machine ligt. Probeer een fax van een andere faxmachine te ontvangen.
	Als het probleem nog niet is verholpen, neemt u contact op met uw leverancier voor service.
Faxen worden ontvangen als opgesplitste of blanco pagina's.	Wanneer de ontvangen faxen zijn opgesplitst en afgedrukt op twee pagina's of wanneer u een bijkomende blanco pagina krijgt, is het ingestelde papierformaat misschien niet correct. (Zie <i>Papierformaat</i> >> pagina 14.)
	Schakel Automatische verkleining in. (Zie Uitgebreide gebruikershandleiding: <i>Een verkleinde ontvangen fax afdrukken</i> .)

## Telefoonlijn of -verbindingen

Problemen	Suggesties
Kiezen werkt niet.	Controleer of er een kiestoon hoorbaar is.
	Wijzig de instelling <code>Toon/Puls.</code> (Zie <i>Installatiehandleiding</i> .)
	Controleer alle aangesloten snoeren.
	Controleer of de stekker van de machine in het stopcontact zit en of de machine is ingeschakeld.
	Als er een extern toestel is aangesloten op de machine, stuurt u een handmatige fax door de hoorn van de externe telefoon op te nemen en het nummer te kiezen met de externe telefoon.
De machine neemt niet op wanneer er wordt gebeld.	Controleer of de machine in de juiste ontvangstmodus staat voor uw instelling. (Zie <i>Instellingen ontvangstmodus</i> >> pagina 25.) Controleer of er een kiestoon hoorbaar is. Bel indien mogelijk uw machine om te horen wat er gebeurt. Neemt uw faxmachine niet op, controleer dan de aansluiting van het telefoonsnoer. Als u de telefoon niet hoort overgaan wanneer u de machine belt, vraag dan uw telefoonmaatschappij om de lijn te controleren.

## Faxen ontvangen

Problemen	Suggesties
Kan geen fax ontvangen.	Controleer alle aangesloten snoeren. Controleer of het telefoonsnoer in de wandcontactdoos van de telefoon en in de LINE-aansluiting van de machine is gestoken. Als u een abonnement op DSL- of VoIP-diensten hebt, kunt u contact opnemen met uw dienstverlener voor informatie over aansluitingen.
	Controleer of de machine in de juiste ontvangstmodus staat. Dit is afhankelijk van externe apparaten die zijn aangesloten op dezelfde lijn als uw Brother-machine en diensten op dezelfde lijn die u afneemt van een telefoonmaatschappij. (Zie <i>Instellingen ontvangstmodus</i> >> pagina 25.)
	Als u een afzonderlijke faxlijn hebt en u wilt dat uw Brother-machine automatisch alle inkomende faxen beantwoordt, selecteert u de modus <code>Alleen Fax</code> .
	Als uw Brother-machine een lijn deelt met een extern antwoordapparaat, selecteert u de modus <code>Ext. TEL/ANT</code> . In de modus <code>Ext. TEL/ANT</code> ontvangt uw Brother-machine automatisch inkomende faxen en bellers kunnen een bericht achterlaten op uw antwoordapparaat.
	Als uw Brother-machine een lijn deelt met andere telefoontoestellen en u wilt dat de machine automatisch alle inkomende faxen beantwoordt, selecteert u de modus <code>Fax/Telefoon</code> . In de modus <code>Fax/Telefoon</code> ontvangt uw Brother-machine automatisch faxen en produceert deze een snel/dubbel-besignaal om u op een telefoonoproep te attenderen.
	Selecteer de modus <code>Handmatig</code> als u niet wilt dat uw Brother-machine inkomende faxen beantwoordt. In de modus <code>Handmatig</code> moet u elke inkomende oproep beantwoorden en de machine activeren om faxen te ontvangen.

## Faxen ontvangen (Vervolg)

Problemen	Suggesties
Kan geen fax ontvangen. (vervolg)	<p>Een ander apparaat of een andere dienst op uw locatie beantwoordt de oproep voordat uw Brother-machine reageert. Om dit te testen, stelt u de belvertraging langzamer in:</p> <ul style="list-style-type: none"> <li>■ Als de antwoordmodus is ingesteld op <i>Alleen Fax Of Fax/Telefoon</i>, vermindert u de belvertraging tot 1 keer overgaan. (Zie <i>Belvertraging</i> &gt;&gt; pagina 25.)</li> <li>■ Als de antwoordmodus is ingesteld op <i>Ext. TEL/ANT</i>, vermindert u het aantal keer overgaan dat u hebt ingesteld op uw antwoordapparaat tot 2 keer.</li> <li>■ Als de antwoordmodus is ingesteld op <i>Handmatig</i>, past u de belvertraging NIET aan.</li> </ul> <p>Laat iemand anders u een testfax sturen:</p> <ul style="list-style-type: none"> <li>■ Als u de testfax goed hebt ontvangen, werkt uw machine naar behoren. Vergeet niet om de belvertraging of de instelling van het antwoordapparaat weer terug te zetten op de oorspronkelijke instelling. Als het probleem met het ontvangen van faxen zich opnieuw voordoet als u de belvertraging weer op de oorspronkelijke instelling hebt gezet, beantwoordt een persoon, een apparaat of een dienst de faxoproep voordat uw machine kan reageren.</li> <li>■ Als u de fax niet hebt ontvangen, verstoort wellicht een ander apparaat of een dienst de ontvangst van de fax of is er een probleem met uw faxlijn.</li> </ul> <p>Als u een antwoordapparaat (modus <i>Ext. TEL/ANT</i>) op dezelfde lijn gebruikt als de Brother-machine, controleert u of uw antwoordapparaat goed is ingesteld. (Zie <i>Een extern antwoordapparaat aansluiten</i> &gt;&gt; pagina 29.)</p> <ol style="list-style-type: none"> <li>1 Sluit het externe antwoordapparaat aan zoals afgebeeld op pagina 29.</li> <li>2 Stel uw antwoordapparaat in op één of twee keer overgaan.</li> <li>3 Neem het uitgaande bericht op uw antwoordapparaat op. <ul style="list-style-type: none"> <li>■ Neem vijf seconden stilte op aan het begin van uw uitgaande bericht.</li> <li>■ Wij adviseren u het bericht te beperken tot 20 seconden.</li> <li>■ Beëindig uw uitgaande bericht met uw code voor activeren op afstand voor degene die handmatig faxen wil verzenden. Bijvoorbeeld: "Spreek een bericht in na de toon of druk op *51 om een fax te verzenden."</li> </ul> </li> <li>4 Stel uw antwoordapparaat in om oproepen te beantwoorden.</li> <li>5 Stel de ontvangstmodus van uw Brother-machine in op <i>Ext. TEL/ANT</i>. (Zie <i>Instellingen ontvangstmodus</i> &gt;&gt; pagina 25.)</li> </ol> <p>Controleer of de functie Fax waarnemen van uw Brother-machine aan staat. Met de functie Fax waarnemen kunt u een fax ontvangen, ook al hebt u de oproep op een externe of tweede telefoon beantwoord. (Zie <i>Fax Waarnemen</i> &gt;&gt; pagina 26.)</p> <p>Als u vaak foutmeldingen ontvangt door eventuele storing op de telefoonlijn, kunt u proberen de instelling Compatibiliteit op <i>Std (voor VoIP)</i> te zetten. (Zie <i>Storing op de telefoonlijn/ VoIP</i> &gt;&gt; pagina 83.)</p>

## Faxen verzenden

Problemen	Suggesties
Slechte verzendkwaliteit.	<p>Probeer de resolutie te wijzigen in <i>Fijn</i> of <i>Superfijn</i>. Maak een kopie om te controleren of de scanner van uw machine goed werkt. Wanneer de kwaliteit van de kopie niet goed is, dient u de scanner te reinigen. (Zie <i>De glasplaat reinigen</i> &gt;&gt; pagina 50.)</p>

## Faxen verzenden (Vervolg)

Problemen	Suggesties
In het verzendrapport staat RESULT:FOUT.	Er is waarschijnlijk een tijdelijke storing of ruis op de lijn. Probeer de fax opnieuw te verzenden.  Als u vaak foutmeldingen ontvangt door eventuele storing op de telefoonlijn, kunt u proberen de instelling Compatibiliteit op Std (voor VoIP) te zetten. (Zie <i>Storing op de telefoonlijn/ VoIP</i> >> pagina 83.)
Verzonden faxen zijn blanco.	Plaats het document op de juiste manier. (Zie <i>Documenten plaatsen</i> >> pagina 19.)
Verticale zwarte lijnen bij het verzenden.	Zwarte verticale lijnen op faxen die u verzendt worden meestal veroorzaakt door vuil of correctievloeistof op de glazen strook. (Zie <i>De glasplaat reinigen</i> >> pagina 50.)

## Inkomende telefoontjes afhandelen

Problemen	Suggesties
De machine registreert een spraakverbinding als faxtonen.	Als de functie Fax waarnemen is ingeschakeld, is uw machine gevoeliger voor geluiden. Uw machine heeft misschien per ongeluk stemmen of muziek op de lijn geïnterpreteerd als faxtonen en reageert dan met faxontvangsttonen. Druk op <b>Stop/Eindigen</b> om de machine uit te schakelen. Probeer dit probleem te vermijden door de functie Fax waarnemen uit te schakelen. (Zie <i>Fax Waarnemen</i> >> pagina 26.)
Een faxoproep naar de machine overzetten.	Als u vanaf een extern of tweede toestel hebt opgenomen, moet u de code voor Activeren op afstand intoetsen. Hang op zodra uw machine opneemt.
Speciale functies op een enkele lijn.	Als u wisselgesprekken, wisselgesprekken en/of nummerweergave, voicemail, een antwoordapparaat, een alarmsysteem of andere speciale diensten samen met uw faxtoestel op een enkele telefoonlijn gebruikt, kan dit problemen opleveren bij het verzenden of ontvangen van faxen.  <b>Bijvoorbeeld:</b> Als u zich abonneert op wisselgesprekken of bepaalde andere speciale diensten en het signaal hiervan op de lijn binnenkomt terwijl uw machine een fax verzendt of ontvangt, kan dit signaal de fax tijdelijk onderbreken of verstoren. De functie van Brother voor foutencorrectie (ECM-functie) kan helpen om dit probleem te verhelpen. Deze situatie heeft betrekking op telefoonsystemen en komt veel voor bij apparaten die informatie verzenden en ontvangen over een lijn waarop ook speciale functies worden gebruikt. Als het voor uw bedrijf van essentieel belang is dat ook de kleinste onderbrekingen worden voorkomen, wordt een afzonderlijke telefoonlijn zonder speciale functies aanbevolen.

## Problemen met het openen van menu-onderdelen

Problemen	Suggesties
De machine piept wanneer u het Ontvangstmenu en het Verzendmenu probeert te openen.	Als <b>FAX</b>  niet brandt, drukt u op deze toets om de faxmodus in te schakelen. De instellingen van Ontvangstmenu ( <b>Menu, 2, 1</b> ) en Verzendmenu ( <b>Menu, 2, 2</b> ) zijn alleen beschikbaar wanneer de machine in de FAX-modus staat.

## Kopieerproblemen

Problemen	Suggesties
Kan geen kopie maken.	Controleer of <b>KOPIE</b>  is verlicht. (Zie <i>Kopieën maken</i> >> pagina 37.)



## Kopieerproblemen (Vervolg)

Problemen	Suggesties
Verticale zwarte lijn op de kopieën.	Zwarte verticale lijnen op kopieën ontstaan meestal doordat er zich vuil of correctievloeistof op de glasplaat bevindt of doordat de primaire corona vuil is. (Zie <i>De glasplaat reinigen</i> >> pagina 50 en <i>De primaire corona reinigen</i> >> pagina 51.)
De kopieën zijn blanco.	Plaats het document op de juiste manier. (Zie <i>De automatische documentinvoer (ADF) gebruiken</i> >> pagina 19.)

## Problemen met het papier

Problemen	Suggesties
De machine voert geen papier in. Het lcd-scherm toont <b>Geen papier</b> of een papierstoringsmelding.	<ul style="list-style-type: none"> <li>■ Als er geen papier is, plaatst u een nieuwe stapel papier in de papierlade.</li> <li>■ Als er papier in de lade zit, moet u nagaan of het correct is geplaatst. Als het papier gekruld is, moet u het plat maken. Soms moet u het papier uit de lade halen, de stapel omdraaien en weer in de lade plaatsen.</li> <li>■ Plaats minder papier in de lade en probeer het opnieuw.</li> <li>■ Reinig de papierinvoerrol. Zie <i>Routineonderhoud</i> &gt;&gt; pagina 38.</li> <li>■ Als het lcd-scherm de papierstoringsmelding weergeeft en het probleem niet is verholpen, raadpleegt u <i>Fout- en onderhoudsmeldingen</i> &gt;&gt; pagina 61.</li> </ul>
Documenten worden niet of scheef ingevoerd.	Reinig de documentinvoerrollen. Zie <i>De documentinvoer reinigen</i> >> pagina 50.
Welk papier kan ik gebruiken?	<p>U kunt dun papier, normaal papier, bankpostpapier, kringlooppapier, enveloppen en etiketten gebruiken die geschikt zijn voor laserprinters. (Zie <i>Papiersoorten en andere afdrukmedia die kunnen worden gebruikt</i> &gt;&gt; pagina 14 voor meer informatie.)</p> <p>U kunt enveloppen invoeren via de handinvoergleuf.</p>
Het papier is vastgelopen.	Verwijder het vastgelopen papier. (Zie <i>Vastgelopen papier</i> >> pagina 68.)

## Problemen met de afdrukkwaliteit

Problemen	Suggesties
De afgedrukte pagina's zijn gekruld.	<ul style="list-style-type: none"> <li>■ Dun of dik papier van lage kwaliteit of het niet afdrukken op de aanbevolen papierzijde zou dit probleem kunnen veroorzaken. Probeer het probleem te verhelpen door de stapel papier in de papierlade om te draaien.</li> <li>■ Controleer of u de juiste papiersoort hebt gekozen die past bij het type afdrukmedia. (Zie <i>Papiersoorten en andere afdrukmedia die kunnen worden gebruikt</i> &gt;&gt; pagina 14.)</li> <li>■ Door een te lage of te hoge vochtigheid of extreme temperaturen kan het papier gaan krullen. (Zie <i>Algemeen</i> &gt;&gt; pagina 107.)</li> </ul>
De afgedrukte pagina's zijn vlekkerig.	U hebt de verkeerde papiersoort ingesteld voor het papier dat u gebruikt of het gebruikte papier is te dik of te gestructureerd. (Zie <i>Papiersoorten en andere afdrukmedia die kunnen worden gebruikt</i> >> pagina 14.)

## Problemen met de afdrukkwaliteit (Vervolg)

Problemen	Suggesties
De afdrukken zijn te licht.	<ul style="list-style-type: none"><li>■ Als dit probleem zich voordoet tijdens het maken van kopieën of het afdrukken van ontvangen faxen, schakelt u <i>Toner sparen</i> in de menu-instellingen van de machine uit. (Zie Uitgebreide gebruikershandleiding: <i>Tonerbespaarstand</i>.)</li><li>■ Pas de afdrumdichtheid aan door te drukken op <b>Menu, 2, 1, 6</b> (voor FAX-2940) of <b>Menu, 2, 1, 7</b> (voor FAX-2840 en FAX-2845) en druk vervolgens op ► om donkerder af te drukken. (Zie Uitgebreide gebruikershandleiding: <i>Afdrumdichtheid instellen</i>.)</li></ul>

## Andere problemen

Problemen	Suggesties
De machine kan niet worden ingeschakeld.	<p>De stroomvoorziening kan nadelig zijn beïnvloed door bijvoorbeeld bliksem of een spanningspiek waardoor de interne veiligheidsmechanismes van de machine zijn ingeschakeld. Schakel de machine uit en haal de stekker uit het stopcontact. Wacht tien minuten, steek de stekker weer in het stopcontact en schakel de machine in.</p> <p>Schakel de machine uit als het probleem niet verholpen is. Steek de stekker van het netsnoer in een ander stopcontact waarvan u weet dat het goed werkt en schakel de machine in.</p>

## Kiestoonherkenning instellen

Wanneer u een fax automatisch verzendt, wacht uw machine standaard een bepaalde tijd alvorens te beginnen met het kiezen van het nummer. Door de instelling van de kiestoon te wijzigen in Waarneming kunt u uw machine laten kiezen zodra er een kiestoon wordt gevonden. Deze instelling kan wat tijd besparen bij het versturen van één fax naar een aantal verschillende nummers. Als u de instelling wijzigt en problemen krijgt met kiezen, moet u de standaardinstelling Geen detectie herstellen.

- 1 Druk op **Menu, 0, 5**.
- 2 Druk op **▲** of **▼** om **Waarneming** of **Geen detectie** te kiezen.  
Druk op **OK**.
- 3 Druk op **Stop/Eindigen**.

## Storing op de telefoonlijn/ VoIP

Als u problemen met het verzenden of ontvangen van een fax hebt door een mogelijke storing op de telefoonlijn, raden wij u aan de instelling Synchronisatie aan te passen om de modemsnelheid voor faxhandelingen te verlagen.

- 1 Druk op **Menu, 2, 0, 1**.
- 2 Druk op **▲** of **▼** om **Std** (voor VoIP), **Normaal** of **Hoog** te kiezen.
  - Met **Std** (voor VoIP) verlaagt u de modemsnelheid tot 9600 bps. Als u de compatibiliteit instelt op **Std** (voor VoIP), is de foutcorrectiefunctie (ECM) alleen beschikbaar voor het verzenden van faxen.

Voor een standaardtelefoonlijn: probeer deze instelling als u regelmatig storing ondervindt op uw standaardtelefoonlijn.

Als u VoIP gebruikt: VoIP-aanbieders leveren faxondersteuning via verschillende standaards. Probeer deze instelling als u regelmatig foutmeldingen ontvangt bij het verzenden van faxen.

- Met **Normaal** stelt u de modemsnelheid in op 14400 bps.
- Met **Hoog** stelt u de modemsnelheid in op 33600 bps.

Druk op **OK**.

- 3 Druk op **Stop/Eindigen**.



### Opmerking

VoIP (Voice over IP) is een telefoonsysteem dat een internetverbinding gebruikt in plaats van een gewone telefoonlijn.

# De afdrukkwaliteit verbeteren


Als er een probleem is met de afdrukkwaliteit, maakt u een kopie. Als de kopie er goed uitziet, heeft het probleem waarschijnlijk niet met uw machine te maken. Controleer eerst de aansluitingen van de interfacekabel en de hieronder beschreven punten. Als u dan nog problemen hebt met de afdrukkwaliteit, kijk dan in onderstaande tabel en volg de tips op voor het oplossen van problemen.


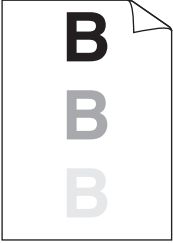






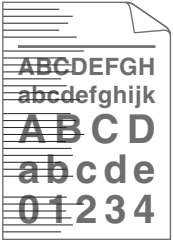
## Opmerking


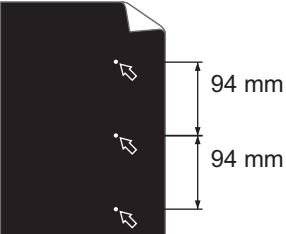
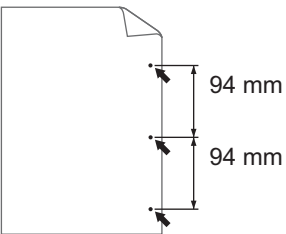
Het gebruik van andere cartridges dan de originele van Brother of het gebruik van cartridges die met inkt van andere merken zijn bijgevuld, wordt afgeraden op deze machine.


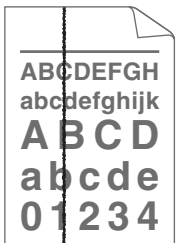

- 1 Om de beste afdrukkwaliteit te verkrijgen, raden wij u aan om het aanbevolen papier te gebruiken. Zorg ervoor dat u papier gebruikt dat aan de specificaties voldoet. (Zie *Papiersoorten en andere afdrukmedia die kunnen worden gebruikt* ►► pagina 14.)
- 2 Controleer of de drumeenheid en tonercartridge juist zijn geïnstalleerd.

Voorbeelden van slechte afdrukkwaliteit	Advies
 <p data-bbox="234 1184 360 1209">Vaag beeld</p>	<ul style="list-style-type: none"><li>■ Neem de drumeenheid en de tonercartridge uit de machine. Houd de eenheid horizontaal met beide handen vast en schud deze verscheidene malen heen en weer om de toner gelijkmatig over de cartridge te verdelen.</li><li>■ Controleer of <i>Vervang toner</i> is ingesteld op <i>Doorgaan</i> (continuumodus) door te drukken op <b>Menu, 1, 7</b>. (Zie Uitgebreide gebruikershandleiding: <i>Tonerinstellingen</i>.)</li><li>■ Controleer de omgeving van de machine. Omstandigheden zoals vochtigheid, hoge temperaturen enzovoort kunnen de afdruk slechter maken. (Zie Handleiding product veiligheid: <i>Een veilige plaats kiezen voor uw product</i>.)</li><li>■ Wanneer de hele pagina te licht is, staat tonerbesparing misschien aan. Schakel <i>Toner sparen</i> uit in de menu-instellingen van de machine.</li><li>■ Maak de primaire corona in de drumeenheid schoon. (Zie <i>De primaire corona reinigen</i> ►► pagina 51.)</li><li>■ Plaats een nieuwe tonercartridge. (Zie <i>De tonercartridge vervangen</i> ►► pagina 39.)</li><li>■ Installeer een nieuwe drumeenheid. (Zie <i>De drumeenheid vervangen</i> ►► pagina 44.)</li><li>■ Pas de afdrukdichtheid aan door te drukken op <b>Menu, 2, 1, 6</b> (voor FAX-2940) of <b>Menu, 2, 1, 7</b> (voor FAX-2840 en FAX-2845) en druk vervolgens op ► om donkerder af te drukken. (Zie Uitgebreide gebruikershandleiding: <i>Afdruktheid instellen</i>.)</li></ul>



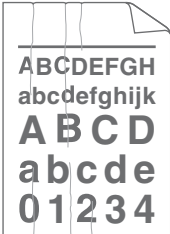
Voorbeelden van slechte afdrukwaliteit	Advies
 <p data-bbox="223 591 436 620"><b>Grijze achtergrond</b></p>	<ul style="list-style-type: none"> <li>■ Controleer of u papier gebruikt dat aan onze specificaties voldoet. (Zie <i>Papiersoorten en andere afdrukmedia die kunnen worden gebruikt</i> &gt;&gt; pagina 14.)</li> <li>■ Controleer de omgeving van de machine. Factoren zoals een hoge temperatuur en een hoge vochtigheidsgraad kunnen leiden tot grijze achtergronden. (Zie Handleiding product veiligheid: <i>Een veilige plaats kiezen voor uw product.</i>)</li> <li>■ Reinig het drumoppervlak. (Zie <i>De drumeenheid reinigen</i> &gt;&gt; pagina 53.)</li> <li>■ Plaats een nieuwe tonercartridge. (Zie <i>De tonercartridge vervangen</i> &gt;&gt; pagina 39.)</li> <li>■ Installeer een nieuwe drumeenheid. (Zie <i>De drumeenheid vervangen</i> &gt;&gt; pagina 44.)</li> </ul>
 <p data-bbox="155 1035 504 1064"><b>Vage afdruk van vorige pagina</b></p>	<ul style="list-style-type: none"> <li>■ Controleer of u papier gebruikt dat aan onze specificaties voldoet. Papier met een ruw oppervlak of dik materiaal kan de oorzaak zijn van dit probleem. (Zie <i>Papiersoorten en andere afdrukmedia die kunnen worden gebruikt</i> &gt;&gt; pagina 14.)</li> <li>■ Controleer of u het correcte mediatype hebt gekozen in de menu-instelling <i>Papiersoort</i> van de machine. (Zie <i>Papiersoorten en andere afdrukmedia die kunnen worden gebruikt</i> &gt;&gt; pagina 14.)</li> <li>■ Plaats een nieuwe tonercartridge. (Zie <i>De tonercartridge vervangen</i> &gt;&gt; pagina 39.)</li> <li>■ Reinig het drumoppervlak. (Zie <i>De drumeenheid reinigen</i> &gt;&gt; pagina 53.)</li> <li>■ Installeer een nieuwe drumeenheid. (Zie <i>De drumeenheid vervangen</i> &gt;&gt; pagina 44.)</li> <li>■ De fusereenheid is misschien verontreinigd. Neem contact op met de Brother-klantendienst of uw lokale Brother-leverancier.</li> </ul>
 <p data-bbox="251 1547 408 1576"><b>Tonervlekken</b></p>	<ul style="list-style-type: none"> <li>■ Controleer of u papier gebruikt dat aan onze specificaties voldoet. Gestructureerd papier kan dit probleem veroorzaken. (Zie <i>Papiersoorten en andere afdrukmedia die kunnen worden gebruikt</i> &gt;&gt; pagina 14.)</li> <li>■ Reinig de primaire corona en de drumeenheid. (Zie <i>De primaire corona reinigen</i> &gt;&gt; pagina 51 en <i>De drumeenheid vervangen</i> &gt;&gt; pagina 44.)</li> <li>■ De drumeenheid is misschien beschadigd. Installeer een nieuwe drumeenheid. (Zie <i>De drumeenheid vervangen</i> &gt;&gt; pagina 44.)</li> <li>■ De fusereenheid is misschien verontreinigd. Neem contact op met de Brother-klantendienst of uw lokale Brother-leverancier.</li> </ul>

Voorbeelden van slechte afdrukkwaliteit	Advies
 <p data-bbox="175 591 422 614"><b>Ontbrekende stukken</b></p>	<ul style="list-style-type: none"> <li data-bbox="515 295 1221 407">■ Controleer of u papier gebruikt dat aan onze specificaties voldoet. Gestructureerd papier kan dit probleem veroorzaken. (Zie <i>Papiersoorten en andere afdrukmedia die kunnen worden gebruikt</i> &gt;&gt; pagina 14.)</li> <li data-bbox="515 426 1221 481">■ Selecteer <b>Dik</b> in de menu-instelling <i>Papiersoort</i> van de machine of gebruik dunner papier. (Zie <i>Papiersoort</i> &gt;&gt; pagina 14.)</li> <li data-bbox="515 500 1221 612">■ Controleer de omgeving van de machine. Factoren zoals een hoge vochtigheid kunnen een lege afdruk veroorzaken. (Zie Handleiding product veiligheid: <i>Een veilige plaats kiezen voor uw product.</i>)</li> <li data-bbox="515 631 1221 685">■ De drumeenheid is misschien beschadigd. Installeer een nieuwe drumeenheid. (Zie <i>De drumeenheid vervangen</i> &gt;&gt; pagina 44.)</li> </ul>
 <p data-bbox="237 991 362 1014"><b>Alles zwart</b></p>	<ul style="list-style-type: none"> <li data-bbox="515 695 1221 807">■ Reinig de primaire corona in de drumeenheid door het groene lipje te verschuiven. Zorg ervoor dat u het groene lipje weer terugzet in de oorspronkelijke stand (▲). (Zie <i>De primaire corona reinigen</i> &gt;&gt; pagina 51.)</li> <li data-bbox="515 826 1221 880">■ De drumeenheid is misschien beschadigd. Installeer een nieuwe drumeenheid. (Zie <i>De drumeenheid vervangen</i> &gt;&gt; pagina 44.)</li> <li data-bbox="515 900 1221 954">■ De fusereenheid is misschien verontreinigd. Neem contact op met de Brother-klantendienst of uw lokale Brother-leverancier.</li> </ul>
 <p data-bbox="127 1325 471 1379"><b>Horizontale witte strepen over de pagina</b></p>	<ul style="list-style-type: none"> <li data-bbox="515 1029 1221 1110">■ Controleer of u papier gebruikt dat aan onze specificaties voldoet. Papier met een ruw oppervlak of dik materiaal kan de oorzaak zijn van dit probleem.</li> <li data-bbox="515 1130 1221 1211">■ Controleer of u het correcte mediatype hebt gekozen in de menu-instelling <i>Papiersoort</i> van de machine. (Zie <i>Papiersoorten en andere afdrukmedia die kunnen worden gebruikt</i> &gt;&gt; pagina 14.)</li> <li data-bbox="515 1230 1221 1311">■ Het probleem kan vanzelf verdwijnen. Druk meer pagina's af om dit probleem te verhelpen, met name wanneer u de machine een lange tijd niet hebt kunnen gebruiken.</li> <li data-bbox="515 1331 1221 1392">■ De drumeenheid is misschien beschadigd. Installeer een nieuwe drumeenheid. (Zie <i>De drumeenheid vervangen</i> &gt;&gt; pagina 44.)</li> </ul>
 <p data-bbox="150 1698 448 1752"><b>Horizontale strepen op de pagina</b></p>	<ul style="list-style-type: none"> <li data-bbox="515 1402 1221 1456">■ Maak de primaire corona in de drumeenheid schoon. (Zie <i>De primaire corona reinigen</i> &gt;&gt; pagina 51.)</li> <li data-bbox="515 1476 1221 1530">■ Reinig het drumoppervlak. (Zie <i>De drumeenheid reinigen</i> &gt;&gt; pagina 53.)</li> <li data-bbox="515 1549 1221 1603">■ De drumeenheid is misschien beschadigd. Installeer een nieuwe drumeenheid. (Zie <i>De drumeenheid vervangen</i> &gt;&gt; pagina 44.)</li> </ul>

Voorbeelden van slechte afdrukkwaliteit	Advies
 <p><b>Witte strepen, randen of ribbelpatronen op de pagina</b></p>	<ul style="list-style-type: none"> <li>■ Controleer de omgeving van de machine. Een omgeving met een hoge luchtvochtigheid en hoge temperaturen kunnen dit probleem met de afdrukkwaliteit veroorzaken. (Zie Handleiding product veiligheid: <i>Een veilige plaats kiezen voor uw product.</i>)</li> <li>■ Reinig het drumoppervlak. (Zie <i>De drumeenheid reinigen</i> &gt;&gt; pagina 53.)</li> <li>■ Als het probleem niet is opgelost na het afdrucken van enkele pagina's, installeer dan een nieuwe drumeenheid. (Zie <i>De drumeenheid vervangen</i> &gt;&gt; pagina 44.)</li> </ul>
 <p><b>Witte plekken op zwarte tekst en afbeeldingen, op intervallen van 94 mm</b></p>  <p><b>Zwarte vlekken op een afstand van 94 mm van elkaar</b></p>	<ul style="list-style-type: none"> <li>■ Maak tien kopieën van een leeg, wit vel papier. (Zie <i>Kopieën maken</i> &gt;&gt; pagina 37.) Als het probleem niet is opgelost, kan het zijn dat er in de drumeenheid lijm van een etiket op het oppervlak van de drumrol plakt. Reinig de drumeenheid. (Zie <i>De drumeenheid reinigen</i> &gt;&gt; pagina 53.)</li> <li>■ De drumeenheid is misschien beschadigd. Installeer een nieuwe drumeenheid. (Zie <i>De drumeenheid vervangen</i> &gt;&gt; pagina 44.)</li> </ul>

Voorbeelden van slechte afdrukkwaliteit	Advies
 <p data-bbox="148 587 450 641"><b>Zwarte tonervlekken op de pagina</b></p>	<ul style="list-style-type: none"> <li>■ Als u etiketten voor laserprinters gebruikt, kan de lijm op de vellen aan het oppervlak van de drumrol blijven kleven. Reinig de drumeenheid. (Zie <i>De drumeenheid reinigen</i> &gt;&gt; pagina 53.)</li> <li>■ Controleer of u papier gebruikt dat aan onze specificaties voldoet. (Zie <i>Papiersoorten en andere afdrukmedia die kunnen worden gebruikt</i> &gt;&gt; pagina 14.)</li> <li>■ Gebruik geen papier met papierklemmen of nietjes, omdat deze krassen maken op het oppervlak van de drum.</li> <li>■ Wanneer u de uitgepakte drumeenheid in direct zonlicht of kamerverlichting plaatst, kan de eenheid beschadigd worden.</li> <li>■ De tonercartridge is misschien beschadigd. Plaats een nieuwe tonercartridge. (Zie <i>De tonercartridge vervangen</i> &gt;&gt; pagina 39.)</li> <li>■ De drumeenheid is misschien beschadigd. Installeer een nieuwe drumeenheid. (Zie <i>De drumeenheid vervangen</i> &gt;&gt; pagina 44.)</li> </ul>
 <p data-bbox="124 1074 470 1128"><b>Verticale zwarte strepen op de pagina</b></p> <p data-bbox="138 1147 456 1201"><b>Er staan tonervlekken op de afgedrukte pagina.</b></p>	<ul style="list-style-type: none"> <li>■ Reinig de primaire corona in de drumeenheid door het groene lipje te verschuiven. (Zie <i>De primaire corona reinigen</i> &gt;&gt; pagina 51.)</li> <li>■ Controleer dat het groene lipje van de primaire corona in de beginstand staat (▲).</li> <li>■ De drumeenheid is misschien beschadigd. Installeer een nieuwe drumeenheid. (Zie <i>De drumeenheid vervangen</i> &gt;&gt; pagina 44.)</li> <li>■ De tonercartridge is misschien beschadigd. Plaats een nieuwe tonercartridge. (Zie <i>De tonercartridge vervangen</i> &gt;&gt; pagina 39.)</li> <li>■ De fusereenheid is misschien verontreinigd. Neem contact op met de Brother-klantendienst of uw lokale Brother-leverancier.</li> </ul>
 <p data-bbox="134 1503 460 1557"><b>Verticale witte strepen op de pagina</b></p>	<ul style="list-style-type: none"> <li>■ Controleer of <i>Vervang toner</i> is ingesteld op <i>Doorgaan</i> (continuumodus) door te drukken op <b>Menu, 1, 7</b>. (Zie <i>Uitgebreide gebruikershandleiding: Tonerinstellingen</i>.)</li> <li>■ Controleer of er geen vreemd materiaal, zoals een afgescheurd vel papier, een kleefbriefje of stof, binnen in de machine of rond de drumeenheid en de tonercartridge zit.</li> <li>■ De tonercartridge is misschien beschadigd. Plaats een nieuwe tonercartridge. (Zie <i>De tonercartridge vervangen</i> &gt;&gt; pagina 39.)</li> <li>■ De drumeenheid is misschien beschadigd. Installeer een nieuwe drumeenheid. (Zie <i>De drumeenheid vervangen</i> &gt;&gt; pagina 44.)</li> </ul>



Voorbeelden van slechte afdrukkwaliteit	Advies
 <p data-bbox="244 581 412 608"><b>Scheve afdruk.</b></p>	<ul style="list-style-type: none"> <li>■ Controleer dat het papier of materiaal waarop moet worden afgedrukt op juiste wijze in de papierlade is geplaatst en dat de geleiders niet te los zijn afgesteld of te strak tegen de stapel liggen.</li> <li>■ Stel de papiergeleiders correct in. (Zie <i>Papier plaatsen</i> &gt;&gt; pagina 8.)</li> <li>■ Wanneer u de handinvoergleuf gebruikt, zie <i>Papier plaatsen in de handmatige invoergleuf</i> &gt;&gt; pagina 9.</li> <li>■ De papierlade is mogelijk te vol. (Zie <i>Papier plaatsen</i> &gt;&gt; pagina 8.)</li> <li>■ Controleer de papiersoort en -kwaliteit. (Zie <i>Papiersorten en andere afdrukmedia die kunnen worden gebruikt</i> &gt;&gt; pagina 14.)</li> <li>■ Controleer op losse objecten zoals gescheurd papier in de machine.</li> <li>■ Controleer dat de twee groene envelophendels in de achterklep in dezelfde positie staan.</li> <li>■ Controleer dat de twee grijze antikrulhendels in de achterklep in dezelfde positie staan.</li> </ul>
 <p data-bbox="183 1213 473 1240"><b>Papier gekruld of gegolfd</b></p>	<ul style="list-style-type: none"> <li>■ Controleer de papiersoort en -kwaliteit. Door hoge temperaturen en een hoge vochtigheid kan het papier gaan krullen. (Zie <i>Papiersorten en andere afdrukmedia die kunnen worden gebruikt</i> &gt;&gt; pagina 14.)</li> <li>■ Als u de machine niet vaak gebruikt, ligt het papier wellicht te lang in de papierlade. Draai de stapel papier in de papierlade om. Blader de stapel papier ook door, en draai het papier 180° om in de papierlade.</li> <li>■ Open de achterklep (face-up uitvoerlade) zodat de machine de bedrukte pagina's naar de face-up uitvoerlade kan afvoeren.</li> </ul>
 <p data-bbox="214 1547 443 1574"><b>Kreukels of vouwen</b></p>	<ul style="list-style-type: none"> <li>■ Controleer dat het papier op juiste wijze is geplaatst. (Zie <i>Papier plaatsen</i> &gt;&gt; pagina 8.)</li> <li>■ Controleer de papiersoort en -kwaliteit. (Zie <i>Papiersorten en andere afdrukmedia die kunnen worden gebruikt</i> &gt;&gt; pagina 14.)</li> <li>■ Neem de stapel papier uit de papierlade en draai hem om, of draai hem 180°.</li> </ul>

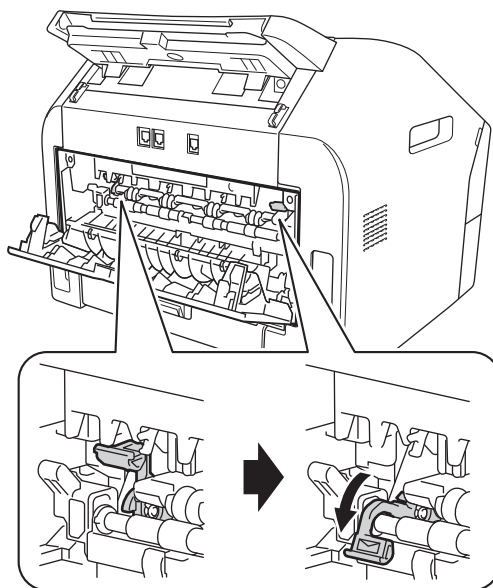
**Voorbeelden van slechte  
afdrukkwaliteit**



**Enveloppen kreukelen**

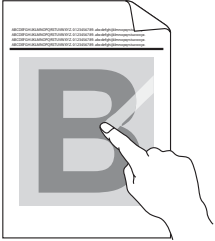
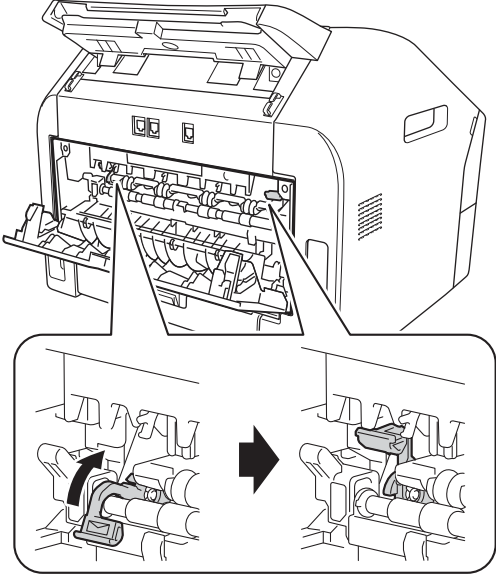
**Advies**

- Controleer of de twee enveloppehendels naar beneden zijn getrokken wanneer u de enveloppen bedrukt.



 **Opmerking**

Wanneer u klaar bent met afdrukken, moet u achterklep openmaken en de twee groene hendels weer in hun oorspronkelijke stand zetten.

Voorbeelden van slechte afdrukkwaliteit	Advies
 <p data-bbox="203 589 455 614"><b>Toner hecht niet goed</b></p>	<ul data-bbox="546 295 1243 349" style="list-style-type: none"><li>■ Open de achterklep en controleer of de twee groene envelophendels aan de linker- en rechterkant omhoog staan.</li></ul> 

**Voorbeelden van slechte afdrukkwaliteit**

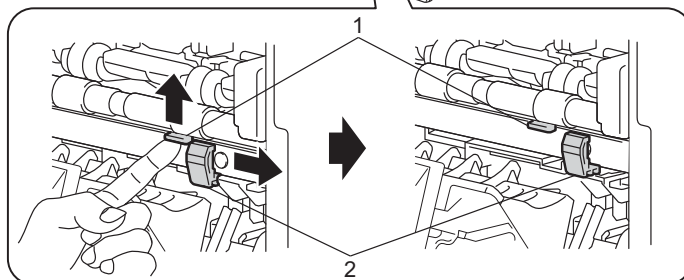
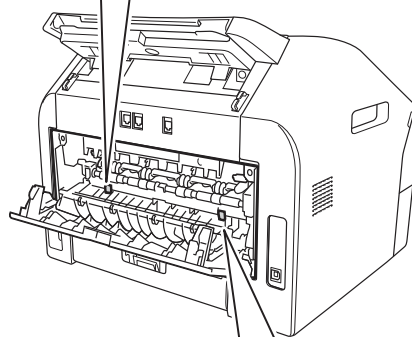
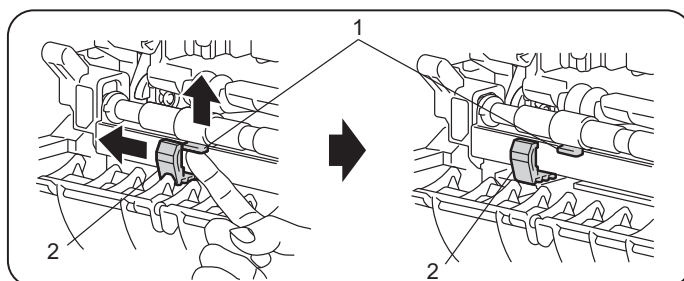


**Omgekruld papier**

**Advies**

■ Draai de stapel papier in de papierlade om en druk opnieuw af. (Met uitzondering van briefhoofdpaper) Als het probleem zich blijft voordoen, schakel dan de antikrulhendels als volgt in:

- 1 Open het achterdeksel.
- 2 Til de hendels (1) op en schuif de twee grijze hendels (2) in de richting van de pijl.



# Informatie over de machine

## Het serienummer controleren

U kunt het serienummer van de machine op het lcd-scherm bekijken.

- 1 Druk op **Menu, 5, 1**.
- 2 De machine toont het serienummer op het lcd-scherm.
- 3 Druk op **Stop/Eindigen**.

# Resetfuncties

De volgende resetfuncties zijn beschikbaar:

## 1 Adres en fax

Met Adres en fax reset u de volgende instellingen:

- Adresboek  
(Eéntoetsnummers/Snelkiezen/Groep en instellen)
- Geprogrammeerde faxtaken in het geheugen  
(Gepold verzenden, uitgestelde fax)
- Stations-ID  
(naam en nummers)
- Voorblad Opm.  
(Opmerkingen)
- Opties voor afstandsbediening  
(Toegangscode op afstand, Fax Opslaan en Fax Doorzenden)
- Rapportinstellingen  
(Verzendrapport/Telefoonindexlijst/Faxjournaal)
- Wachtwoord voor transmissieslot instellen

## 2 Alle instell.

U kunt alle instellingen van de machine terugzetten op de fabrieksinstellingen.

Brother raadt u ten zeerste aan om deze functie uit te voeren wanneer u de machine wegdoet.



### Opmerking

Ontkoppel de interfacekabel voordat u Alle instell. kiest.

## De machine resetten

---

- 1 Druk op **Menu, 0**.
- 2 Druk op **▲** of **▼** om **Resetten weer te geven**.  
Druk op **OK**.
- 3 Druk op **▲** of **▼** om de gewenste resetfunctie te kiezen, **Adres en fax** of **Alle instell..**.  
Druk op **OK**.
- 4 Ga op een van de volgende manieren te werk:
  - Druk op **1** om de instellingen te resetten en ga naar stap 5.
  - Druk op **2** om het menu zonder wijzigingen door te voeren te verlaten en ga naar stap 6.
- 5 U wordt gevraagd te bevestigen dat u de machine opnieuw wilt opstarten. Ga op een van de volgende manieren te werk:
  - Om de machine opnieuw op te starten, drukt u op **1**. De machine begint met resetten.
  - Om af te sluiten zonder de machine opnieuw op te starten, drukt u op **2**.  
Ga naar stap 6.
- 6 Druk op **Stop/Eindigen**.

## Programmeren op het scherm

Uw machine is zodanig ontworpen dat deze eenvoudig te gebruiken is. Met het lcd-scherm kunt u programmeren op het scherm met behulp van de menu-toetsen.

Wij hebben stap-voor-stap-instructies op het scherm gecreëerd om u te helpen uw machine te programmeren. Volg eenvoudigweg de stappen die u door de menuselecties en de programmeeropties leiden.

### Menutabel

U kunt uw machine programmeren met behulp van de *Menutabel* ►► pagina 96. Deze pagina's tonen een lijst met de menuselecties en -opties. Druk op **Menu** gevolgd door de menunummers om de machine te programmeren. Doe bijvoorbeeld het volgende om het volume van de *Waarsch. toon* in te stellen op *Laag*:

- 1 Druk op **Menu**, **1**, **3**, **2**.
- 2 Druk op ▲ of ▼ om *Laag* te kiezen.
- 3 Druk op **OK**.
- 4 Druk op **Stop/Eindigen**.

## De menumodus openen

- 1 Druk op **Menu**.
- 2 Kies een optie.
  - Druk op **1** voor het menu *Standaardinst.*
  - Druk op **2** voor het menu *Fax*.
  - Druk op **3** voor het menu *Kopie*.
  - Druk op **4** voor het menu *Print lijsten*.
  - Druk op **5** voor het menu *Machine-info*.
  - Druk op **9** voor het menu *Service*.<sup>1</sup>
  - Druk op **0** voor het menu *Stand.instel.*

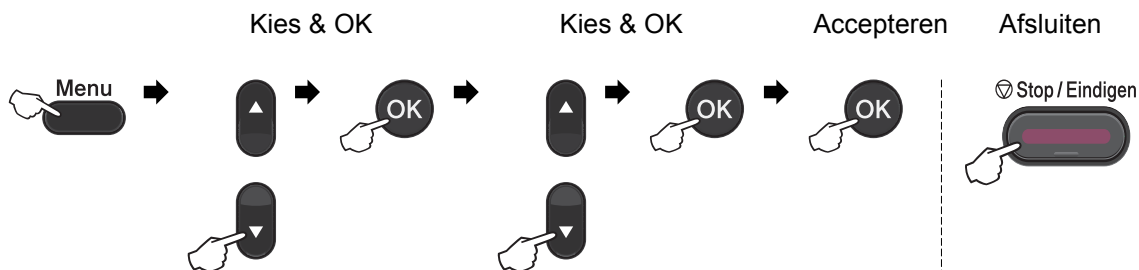
<sup>1</sup> Deze optie is alleen beschikbaar wanneer een foutmelding op het lcd-scherm wordt weergegeven.


U kunt ook door ieder menuniveau bladeren door op ▲ of ▼ te drukken voor de gewenste richting.

- 3 Druk op **OK** als de gewenste optie op het lcd-scherm wordt weergegeven. Het lcd-scherm geeft dan het volgende menuniveau weer.
- 4 Druk op ▲ of ▼ om naar de volgende menuselectie te gaan.
- 5 Druk op **OK**. Wanneer u een optie hebt ingesteld, toont het lcd-scherm *Geaccepteerd*.
- 6 Druk op **Stop/Eindigen** om de modus *Menu* te verlaten.


# Menutabel

De standaardinstellingen zijn vetgedrukt en met een sterretje weergegeven.



Niveau 1	Niveau 2	Niveau 3	Niveau 4	Opties	Omschrijvingen	Pagina
1. Standaard dinst.	1. Tijd klok stand	—	—	0 Sec. 30 Sec. 1 Min <b>2 Min.*</b> 5 Min. Uit	Hiermee kunt u de tijd instellen waarna naar de faxmodus wordt teruggekeerd.	Zie ♦.
	2. Papier	1. Papiersoort	—	Dun <b>Normaal*</b> Dik Extra dik Gerecycl.papier Etiketten	Hiermee kunt u de papiersoort in de papierlade instellen.	14
		2. Papierformaat	—	<b>A4*</b> Letter Executive A5 A5 L A6 B5 B6	Hiermee kunt u het papierformaat in de papierlade instellen.	14
♦ Zie Uitgebreide gebruikershandleiding.						
 De standaardinstellingen zijn vetgedrukt en met een sterretje weergegeven.						



Niveau 1	Niveau 2	Niveau 3	Niveau 4	Opties	Omschrijvingen	Pagina
1. Standaardinst. (Vervolg)	3. Volume	1. Belvolume	—	Uit Laag <b>Half*</b> Hoog	Hiermee kunt u het belvolume aanpassen.	7
		2. Waarsch. toon	—	Uit Laag <b>Half*</b> Hoog	Hiermee kunt u het volume van het geluidssignaal aanpassen.	7
		3. Luidspreker	—	Uit Laag <b>Half*</b> Hoog	Hiermee kunt u het volume van de luidspreker aanpassen.	7
	4. Bespaarstand	1. Toner sparen	—	Aan <b>Uit*</b>	Verhoogt het aantal pagina's dat de tonercartridge kan afdrucken.	Zie ♦.
		2. Slaapstand	—	De duur is afhankelijk van de modellen. (FAX-2940) 03Min* (FAX-2840/2845) 05Min*	Bespaart stroom.	
	5. LCD-contrast	—	—	-□□□■+ -□□□■+ -□□□■+* -■□□□+ -■□□□+	Hiermee stelt u het contrast van het lcd-scherm in.	
6. Beveiliging	1. Verzendslot (FAX-2840 en FAX-2845)	—	—	Verbiedt de meeste handelingen behalve faxen ontvangen.		
♦ Zie Uitgebreide gebruikershandleiding.						
 De standaardinstellingen zijn vetgedrukt en met een sterretje weergegeven.						

Niveau 1	Niveau 2	Niveau 3	Niveau 4	Opties	Omschrijvingen	Pagina
1. Standaard dinst. (Vervolg)	6. Beveiliging (Vervolg)	1. Beveiligd geh. (FAX-2940)	—	—	Verbiedt de meeste handelingen behalve faxen ontvangen in het geheugen.	Zie ♦.
		2. Instelstoot	—	—	Zorgt ervoor dat onbevoegde gebruikers de huidige instellingen van de machine niet veranderen.	
	7. Vervang toner	—	—	Doorgaan Stoppen*	Hiermee stelt u de machine zo in dat ze blijft afdrucken tot Toner op op het lcd-scherm verschijnt.	

♦ Zie Uitgebreide gebruikershandleiding.





De standaardinstellingen zijn vetgedrukt en met een sterretje weergegeven.

Niveau 1	Niveau 2	Niveau 3	Opties	Omschrijvingen	Pagina
2. Fax	1. Ontvangstmenu (Uitsluitend in faxmodus)	1. Bel Vertraging	(00 - 06) 02*	Bepaalt hoe vaak de telefoon overgaat voordat de machine opneemt in de modus Alleen Fax Of Fax/Telefoon.	25
		2. F/T Beltijd	20 Sec. 30 Sec.* 40 Sec. 70 Sec.	Instelling van het snelle/dubbele belsignaal in de stand Fax/Tel, om een normaal telefoontje te signaleren.	25
		3. Fax Waarnemen	Aan* Half** Uit (**Voor FAX-2845)	Hiermee kunt u faxberichten ontvangen zonder op <b>Start</b> te drukken.	26
		4. Afstandscodes	Aan (*51, #51) Uit*	U kunt alle oproepen op een tweede of een extern toestel aannemen en deze codes gebruiken om de machine in of uit te schakelen. U kunt deze codes wijzigen.	31

♦ Zie Uitgebreide gebruikershandleiding.



De standaardinstellingen zijn vetgedrukt en met een sterretje weergegeven.


Niveau 1	Niveau 2	Niveau 3	Opties	Omschrijvingen	Pagina		
2. Fax (Vervolg)	1. Ontvangstmenu (Uitsluitend in faxmodus) (Vervolg)	5. Autoreductie	<b>Aan*</b> Uit	Verkleint het formaat van inkomende faxen.	Zie  .		
		6. Geheugen ontv. (FAX-2840 en FAX-2845)	<b>Aan*</b> Uit	Hiermee worden alle inkomende faxen automatisch in het geheugen opgeslagen als het papier op is.			
		7. Printdichtheid (FAX-2840 en FAX-2845) 6. Printdichtheid (FAX-2940)	- <input type="checkbox"/> <input type="checkbox"/> <input type="checkbox"/> <input type="checkbox"/> <input checked="" type="checkbox"/> + - <input type="checkbox"/> <input type="checkbox"/> <input type="checkbox"/> <input type="checkbox"/> + - <input type="checkbox"/> <input type="checkbox"/> <input type="checkbox"/> <input type="checkbox"/> <input checked="" type="checkbox"/> * - <input type="checkbox"/> <input checked="" type="checkbox"/> <input type="checkbox"/> <input type="checkbox"/> + - <input checked="" type="checkbox"/> <input type="checkbox"/> <input type="checkbox"/> <input type="checkbox"/> +	Maakt afdrucken donkerder of lichter.			
		8. Ontvang Pollen (FAX-2840 en FAX-2845) 7. Ontvang Pollen (FAX-2940)	<b>Stand.*</b> Beveilig Tijd klok	Hiermee stelt u uw machine in om faxberichten van een andere faxmachine op te vragen (pollen).			
		9. Fax Rx Stempel (FAX-2840 en FAX-2845) 8. Fax Rx Stempel (FAX-2940)	Aan <b>Uit*</b>	Drukt de tijd en datum van ontvangst af boven aan de ontvangen faxen.			
	2. Verzendmenu (Uitsluitend in faxmodus)	1. Contrast	<b>Auto*</b> Licht Donker	Hiermee kunt u de faxen die u verzendt lichter of donkerder maken.			
		2. Faxresolutie	<b>Standaard*</b> Fijn Superfijn Foto	Hiermee kunt u de standaardresolutie voor uitgaande faxen instellen.			
		3. Tijd klok	Tijd inst.=00:00	Het tijdstip waarop de uitgestelde faxberichten moeten worden verzonden in 24-uursformaat instellen.			
	◆ Zie Uitgebreide gebruikershandleiding.						
	 De standaardinstellingen zijn vetgedrukt en met een sterretje weergegeven.						


Niveau 1	Niveau 2	Niveau 3	Opties	Omschrijvingen	Pagina
2. Fax (Vervolg)	2. Verzendenmenu (Uitsluitend in faxmodus) (Vervolg)	4. Verzamelen	Aan <b>Uit*</b>	Hiermee worden de uitgestelde faxen tegelijkertijd in één transmissie naar hetzelfde faxnummer verzonden.	Zie ♦.
		5. Direct Verzenden	Volgende Fax:Aan Volgende Fax:Uit Aan <b>Uit*</b>	Verzendt een fax zonder het geheugen te gebruiken.	
		6. Verzenden Pollen	<b>Stand.*</b> Beveilig	Hiermee stelt u een document op uw machine in zodat een andere faxmachine dit kan opvragen.	
		7. Voorblad inst.	Volgende Fax:Aan Volgende Fax:Uit Aan <b>Uit*</b> Print voorbeeld	Deze functie verzendt automatisch een voorblad dat u hebt geprogrammeerd.	
		8. Voorblad Opm.	—	Voor het instellen van uw eigen opmerkingen op het faxvoorblad.	
		9. Internationaal	Aan <b>Uit*</b>	Als u problemen hebt met het internationaal verzenden van faxen, zet deze functie dan op Aan.	


♦ Zie Uitgebreide gebruikershandleiding.





De standaardinstellingen zijn vetgedrukt en met een sterretje weergegeven.


Niveau 1	Niveau 2	Niveau 3	Opties	Omschrijvingen	Pagina
2. Fax (Vervolg)	3. Adresboek	1. Directkies	—	Hiermee kunt u maximaal 22 ééntoetsnummers opslaan, zodat u kunt kiezen door slechts op één toets (en <b>Start</b> ) te drukken.	33
		2. Snelkies	—	Hiermee kunt u maximaal 200 snelkiesnummers opslaan, zodat u kunt kiezen door slechts op een paar toetsen (en <b>Start</b> ) te drukken.	33
		3. Groep instell.	—	Hiermee kunt u maximaal 8 groepsnummers instellen voor het groepsverzenden.	Zie ♦.
	4. Kies rapport	1. Verzendrapp.	Aan Aan+Beeld <b>Uit*</b> Uit+Beeld	Hiermee schakelt u het verzendrapport in of uit.	22
		2. Journaal tijd	<b>Na 50 faxen*</b> Elke 6 uur Elke 12 uur Elke 24 uur Elke 2 dagen Elke 7 dagen Uit	Hiermee stelt u het tijdsinterval in voor het afdrucken van het faxjournaal.	Zie ♦.
	5. Afstandsopties	1. Drzenden/Op ln	Fax Doorzenden Fax Opslaan <b>Uit*</b>	Hiermee kunt u de machine instellen om faxberichten door te zenden, binnenkomende faxen in het geheugen op te slaan (zodat u deze kunt opvragen wanneer u niet bij uw machine bent).	
♦ Zie Uitgebreide gebruikershandleiding.					
 De standaardinstellingen zijn vetgedrukt en met een sterretje weergegeven.					

Niveau 1	Niveau 2	Niveau 3	Opties	Omschrijvingen	Pagina	
2. Fax (Vervolg)	5. Afstandsopties (Vervolg)	(Reserveafdruk)		Als u Fax Doorzenden kiest, kunt u voor de zekerheid Reserveafdruk activeren.	Zie ♦.	
		2. Afst. bediening	---*	Hiermee stelt u uw eigen code voor afstandsbediening in.		
		3. Print document	—	Hiermee worden inkomende faxen die in het geheugen zijn opgeslagen, afgedrukt.		
	6. Kiezen beperkt	1. Kiestoetsen	voer # 2x in Aan Uit*	U kunt de machine instellen op beperkt kiezen bij gebruik van de kiestoetsen.		
		2. Directkies	voer # 2x in Aan Uit*	U kunt de machine instellen op beperkt kiezen van ééntoetsnummers.		
		3. Snelkies	voer # 2x in Aan Uit*	U kunt de machine instellen op beperkt kiezen van snelkiesnummers.		
	7. Rest. jobs	—	—	U kunt controleren welke taken er in het geheugen zitten en geprogrammeerde taken annuleren.		
	0. Diversen	1. Compatibel	Hoog* Normaal Std (voor VoIP)	Synchronisatie voor verzendproblemen aanpassen. VoIP-aanbieders leveren faxondersteuning via verschillende standaards. Als u regelmatig foutmeldingen ontvangt bij het verzenden van faxen, kiest u Std (voor VoIP).	83	
	♦ Zie Uitgebreide gebruikershandleiding.					
	 De standaardinstellingen zijn vetgedrukt en met een sterretje weergegeven.					


Niveau 1	Niveau 2	Niveau 3	Opties	Omschrijvingen	Pagina
2. Fax (Vervolg)	0. Diversen (Vervolg)	2. Beller ID	Aan* Uit Toon telefoonrns Print rapport	Bekijk een lijst van de laatste 30 nummerweergaven in het geheugen of druk deze af.	Zie ♦.
♦ Zie Uitgebreide gebruikershandleiding.					
 De standaardinstellingen zijn vetgedrukt en met een sterretje weergegeven.					

Niveau 1	Niveau 2	Niveau 3	Opties	Omschrijvingen	Pagina
3. Kopie	1. Kwaliteit	—	Auto* Tekst Foto Grafiek	U kunt de kopieerresolutie voor uw type document selecteren.	Zie ♦.
	2. Helderheid	—	-□□□■+ -□□□□+ -□□□□+* -□■□□+ -■□□□+	Hiermee kunt u de helderheid voor kopieën aanpassen.	
	3. Contrast	—	-□□□■+ -□□□□+ -□□□□+* -□■□□+ -■□□□+	Hiermee kunt het contrast voor kopieën aanpassen.	
♦ Zie Uitgebreide gebruikershandleiding.					
 De standaardinstellingen zijn vetgedrukt en met een sterretje weergegeven.					

Niveau 1	Niveau 2	Niveau 3	Opties	Omschrijvingen	Pagina
4. Print lijsten	1. Verzendrapport	1. Bekijk op LCD	—	U kunt het verzendrapport bekijken voor uw laatste 200 uitgaande faxen en het laatste rapport afdrukken.	Zie ♦.
		2. Print rapport	—		
	2. LijstTel-Index	1. Numeriek	—	Een lijst met namen en nummers die zijn opgeslagen in het geheugen voor ééntoetsnummers en snelkiesnummers, in numerieke of alfabetische volgorde.	
		2. Alfabetisch	—		
3. Fax Journaal	—	—	Informatie over de laatste 200 faxberichten die zijn ontvangen en verzonden. (TX betekent verzonden. RX betekent ontvangen.)		
4. Gebruikersinst	—	—	Een overzicht van uw instellingen.		
♦ Zie Uitgebreide gebruikershandleiding.					
 De standaardinstellingen zijn vetgedrukt en met een sterretje weergegeven.					

Niveau 1	Niveau 2	Niveau 3	Opties	Omschrijvingen	Pagina
5. Machine-info	1. Serienummer	—	—	U kunt het serienummer van uw machine controleren.	93
	2. Paginateller	—	Totaal Fax/Lijst Kopie Print	U kunt controleren hoeveel pagina's de machine tijdens haar gebruiksduur in totaal heeft afgedrukt.	Zie ♦.
	3. Levensduur	—	—	U kunt controleren hoe lang de drum nog meegaat (in %).	
♦ Zie Uitgebreide gebruikershandleiding.					
 De standaardinstellingen zijn vetgedrukt en met een sterretje weergegeven.					



Niveau 1	Niveau 2	Niveau 3	Opties	Omschrijvingen	Pagina
0. Stand. instel.	1. Ontvangstmodus	—	<b>Alleen Fax*</b> Fax/Telefoon Ext. TEL/ANT Handmatig	U kunt de ontvangstmodus kiezen die het beste aan uw behoeften beantwoordt.	23
	2. Datum&Tijd	1. Datum&Tijd	—	De datum en de tijd worden op het lcd-scherm weergegeven en in de kopteksten van de verzonden faxen vermeld.	Zie ‡ .
		2. Aut. zomertijd	<b>Aan*</b> Uit	De zomertijd wordt automatisch ingesteld.	Zie ◆ .
	3. Stations-ID	—	Fax: Tel: Naam:	Stelt de naam en het faxnummer in die op elke faxpagina moeten worden afgedrukt.	Zie ‡ .
	4. Toon/Puls	—	<b>Toon*</b> Puls	Hiermee selecteert u de kiesmodus.	
	5. Kiestoon	—	Waarneming <b>Geen detectie*</b>	U kunt de tijd voor het waarnemen van een kiestoon verkorten.	83
	6. Tel lijn inst	—	<b>Normaal*</b> ISDN PBX	Hiermee selecteert u het type telefoonlijn.	27
7. Resetten	1. Adres en fax	1. Herstel 2. Stop	Alle opgeslagen telefoonnummers en faxinstellingen herstellen.	93	
	2. Alle instell.	1. Herstel 2. Stop	Alle fabrieksinstellingen van de machine herstellen.		
◆ Zie Uitgebreide gebruikershandleiding.					
‡ Zie Installatiehandleiding.					
 De standaardinstellingen zijn vetgedrukt en met een sterretje weergegeven.					

# Tekst invoeren

Bij het instellen van bepaalde menuopties, zoals de Stations-ID, moet tekst in teksttekens worden ingevoerd. Op de kiestoetsen zijn letters afgedrukt. Op de toetsen **0**, **#** en **\*** zijn *geen* letters gedrukt omdat deze worden gebruikt voor speciale tekens.

Druk het gewenste aantal keren (zoals u leest in deze referentietabel) op de betreffende toets van het toetsenblok om het gewenste teken te krijgen.

Druk op	één keer	twee keer	drie keer	vier keer	vijf keer
<b>2</b>	A	B	C	2	A
<b>3</b>	D	E	F	3	D
<b>4</b>	G	H	I	4	G
<b>5</b>	J	K	L	5	J
<b>6</b>	M	N	O	6	M
<b>7</b>	P	Q	R	S	7
<b>8</b>	T	U	V	8	T
<b>9</b>	W	X	Y	Z	9

## Spaties invoegen

Als u een spatie in een faxnummer wilt invoegen, drukt u één keer op ► tussen de cijfers. Om een spatie in een naam in te voegen, drukt u twee keer op ► tussen de tekens.

## Fouten corrigeren

Als u een onjuist teken hebt ingevoerd en u dit wilt wijzigen, drukt u op ◀ of ► om de cursor naar het onjuiste teken te verplaatsen en drukt u dan op **Wis**.

## Letters herhalen

Om een teken in te voeren dat op dezelfde toets als het vorige teken staat, drukt u op ► om de cursor naar rechts te bewegen, en drukt u daarna opnieuw op de toets.

## Speciale tekens en symbolen

Druk op **\***, **#** of **0** en druk vervolgens op ◀ of ► om de cursor op het gewenste symbool of teken te zetten. Druk op **OK** om het te selecteren. Afhankelijk van uw menuselectie verschijnen de volgende symbolen en tekens.

Druk op <b>*</b>	voor	(spatie) ! " # \$ % & ' ( ) * + , - . / €
Druk op <b>#</b>	voor	: ; < = > ? @ [ ] ^ _
Druk op <b>0</b>	voor	Ä Ë Ö Ü À Ç È É 0

# D

# Specificaties

## Algemeen



### Opmerking

Dit hoofdstuk biedt een overzicht van de specificaties van de machines. Uitgebreidere specificaties vindt u op <http://www.brother.com/>.

Model		FAX-2840	FAX-2845	FAX-2940
Printertype		Laser		
Afdrukmethode		Elektrofotografische laserprinter		
Geheugencapaciteit		16 MB		
Lcd-scherm (liquid crystal display)		16 tekens × 2 regels		
Stroombron		220 - 240 V wisselstroom 50/60 Hz		
Stroomverbruik <sup>1</sup> (Gemiddeld)	Piek	Circa 1080 W bij 25 °C		
	Kopiëren <sup>2</sup>	Circa 360 W bij 25 °C		
	Gereed	Circa 55 W bij 25 °C		
	Diepe slaap	Circa 1,5 W		
Afmetingen				
Gewichten (met verbruiksartikelen)		8,8 kg	9,0 kg	8,8 kg
Geluidsniveau	Geluidskracht <sup>3 4</sup>	In bedrijf (kopiëren)	LWAd = 6,16 B (A)	
		Stand-by	LWAd = 4,25 B (A)	
	Geluidsrug	In bedrijf (afdrukken)	LPAM = 53 dB (A)	
		Stand-by	LPAM = 30 dB (A)	

<sup>1</sup> USB-aansluiting naar pc (Voor FAX-2940)

<sup>2</sup> Wanneer u een kopie maakt van één vel

<sup>3</sup> Gemeten conform de methode die wordt beschreven in RAL-UZ122.

<sup>4</sup> Kantoorapparatuur met LWAd > 6,30 B (A) is niet geschikt voor gebruik in een ruimte waar personen met een hoog concentratieniveau moeten werken. Dergelijke apparatuur moet in een aparte ruimte worden geplaatst vanwege het geluid dat deze produceert.

Model		FAX-2840	FAX-2845	FAX-2940
Temperatuur	In bedrijf	10 tot 32,5 °C		
	Opslag	0 tot 40 °C		
Vochtigheid	In bedrijf	20 tot 80% (niet condenserend)		
	Opslag	10 tot 90% (niet condenserend)		
ADF (automatische documentinvoer)		Maximaal 20 pagina's (80 g/m <sup>2</sup> ) Maximaal 30 pagina's (gespreid) Aanbevolen omgeving: Temperatuur: 20°C - 30°C Vochtigheid: 50% - 70% Papier: 80 g/m <sup>2</sup>		

## Documentgrootte

Model		FAX-2840	FAX-2845	FAX-2940
Documentgrootte (enkelzijdig)	Breedte	147,3 tot 215,9 mm		
	Lengte	147,3 tot 355,6 mm		

# Afdrukmedia

Model		FAX-2840	FAX-2845	FAX-2940
<b>Papier invoer</b>	Papierlade	Papiersort	Normaal papier, dun papier of kringlooppapier	
		Papierformaat	Letter, A4, B5 (ISO/JIS), A5, A5 (Lange zijde), B6 (ISO), A6, Executive	
		Papiergewicht	60 tot 105 g/m <sup>2</sup>	
		Maximale capaciteit papierlade	Maximaal 250 vellen van 80 g/m <sup>2</sup> Normaal papier	
	Handinvoergeleuf	Papiersort	Enveloppen, etiketten <sup>1</sup> , dun papier, dik papier, kringlooppapier, bankpostpapier of normaal papier	
		Papierformaat	Breedte: 76,2 tot 216 mm Lengte: 116 tot 406,4 mm	
		Papiergewicht	60 tot 163 g/m <sup>2</sup>	
		Maximale capaciteit papierlade	Normaal papier van 80 g/m <sup>2</sup> , één vel per keer	
<b>Papier uitvoer</b>	Neerwaarts gerichte uitvoerlade	Maximaal 100 vellen van 80 g/m <sup>2</sup> Normaal papier		
	Opwaarts gerichte uitvoerlade	Eén vel ( <i>met de bedrukte zijde naar boven op de opwaarts gerichte uitvoerlade uitgeworpen</i> )		

<sup>1</sup> Voor etiketten adviseren we u elk afgedrukt etikettenvel onmiddellijk na het afdrukken uit de uitvoerlade te verwijderen, om vlekken te vermijden.

# Fax

Model		FAX-2840	FAX-2845	FAX-2940
<b>Compatibiliteit</b>		ITU-T Super Group 3		
<b>Modemsnelheid</b>		33.600 bps (met automatische terugval)		
<b>Scanbreedte</b>		Max. 208 mm		
<b>Afdrukbreedte</b>		Max. 208 mm		
<b>Grijswaarden</b>		8 bit/256 niveaus		
<b>Resolutie</b>	Horizontaal	8 pixels/mm		
	Verticaal	Standaard: 3,85 lijnen/mm		
		Fijn: 7,7 lijnen/mm		
		Foto: 7,7 lijnen/mm		
		Superfijn: 15,4 lijnen/mm		
<b>Eéntoetsnummers</b>		22 (11 × 2)		
<b>Snelkiezen</b>		200 stations		
<b>Groepen</b>		Maximaal 8		
<b>Groepsverzenden</b>		272 stations		
<b>Automatisch opnieuw kiezen</b>		3 keer met 5 minuten tussenpauze		
<b>Verzenden vanuit het geheugen</b>		Maximaal 400 <sup>1</sup> pagina's	Maximaal 400 <sup>1</sup> pagina's	Maximaal 500 <sup>1</sup> pagina's
<b>Ontvangst zonder papier</b>		Maximaal 400 <sup>1</sup> pagina's	Maximaal 400 <sup>1</sup> pagina's	Maximaal 500 <sup>1</sup> pagina's

<sup>1</sup> 'Pagina's' verwijst naar de 'ITU-T testkaart #1' (een standaard zakenbrief, standaardresolutie, JBIG-code). Specificaties en gedrukt materiaal kunnen zonder vooraankondiging worden gewijzigd.

## Kopiëren

Model	FAX-2840	FAX-2845	FAX-2940
Kleur / zwart-wit	Zwart-wit		
Breedte kopie	Max. 204 mm (A4-formaat)		
Meerdere kopieën	Stapelt of sorteert maximaal 99 pagina's		
Verkleinen / vergroten	25% tot 400% (in stappen van 1%)		
Resolutie	Maximaal 300 × 600 dpi		
Tijd voor eerste afdruk	Minder dan 12 seconden (in de stand Gereed en met de standaardlade)		

## Interfaces

Model	FAX-2840	FAX-2845	FAX-2940
USB	—		Hi-Speed USB 2.0 <sup>1 2</sup> Gebruik een USB 2.0-kabel (type A/B) die niet langer is dan 2 meter.

<sup>1</sup> Uw machine beschikt over een Hi-Speed USB 2.0-interface. De machine kan ook worden aangesloten op een computer met een USB 1.1-interface.

<sup>2</sup> USB-poorten van andere merken worden niet ondersteund.

## Verbruiksartikelen

Model	FAX-2840	FAX-2845	FAX-2940	Bestelnr.
Tonercart ridge	Inbox	Circa 1.000 pagina's (A4) <sup>1</sup>		—
	Standaard	Circa 1.200 pagina's (A4) <sup>1</sup>		TN-2210
	Hoge capaciteit	Circa 2.600 pagina's (A4) <sup>1</sup>		TN-2220
Drumeenheid	Circa 12.000 pagina's (A4) <sup>2</sup>			DR-2200

<sup>1</sup> De capaciteit van de gemiddelde cartridge is in overeenstemming met ISO/IEC 19752.

<sup>2</sup> De drumcapaciteit is een gemiddelde waarde en kan verschillen al naar gelang het soort gebruik.

<b>A</b>		
Aansluiten		
extern antwoordapparaat .....	29	
externe telefoon .....	30	
Aansluiting op meerdere lijnen (PBX) .....	30	
ADF (automatische documentinvoer)		
gebruiken .....	19	
Adresboek .....	6	
Afdrukken		
kwaliteit .....	81	
problemen .....	77	
Afdrukkwaliteit .....	84	
Antwoordapparaat		
aansluiten .....	29	
Antwoordapparaat, extern		
aansluiten .....	29	
uitgaand bericht opnemen .....	29	
antwoordapparaat, extern .....	24	
Automatisch		
fax ontvangen		
Fax Waarnemen .....	26	
faxberichten ontvangen .....	24	
faxnummer opnieuw kiezen .....	34	
<b>B</b>		
Belvertraging, instelling .....	25	
<b>D</b>		
Document		
plaatsen .....	19	
Draadloze telefoon (niet Brother) .....	31	
Drumeenheid		
controleren (resterende levensduur) .....	59	
reinigen .....	51, 53	
vervangen .....	44	
<b>E</b>		
Eéntoetsnummers		
instellen .....	34	
ééntoetsnummers		
met behulp van .....	33	
Enveloppen .....	11, 14, 15, 17	
Etiketten .....	9, 14, 15, 18	
Externe telefoon, aansluiten .....	30	
<b>F</b>		
Fax, stand-alone		
ontvangen		
belvertraging, instelling .....	25	
Fax Waarnemen .....	26	
storing op de telefoonlijn .....	83	
van een tweede toestel .....	31	
vanaf een tweede toestel .....	31	
verzenden .....	21	
storing op de telefoonlijn .....	83	
Fax/Telefoon-modus		
code voor het aannemen van de		
telefoon .....	32	
Fax Waarnemen .....	26	
faxontvangstcode .....	31	
telefoon aannemen vanaf een tweede		
toestel .....	31	
Fax/Tel-modus		
belvertraging .....	25	
F/T-beltijd (dubbel belsegnaal) .....	25	
faxen ontvangen .....	31	
Faxcodes		
code voor het aannemen van de		
telefoon .....	32	
faxontvangstcode .....	31	
wijzigen .....	32	
Foutmeldingen op het lcd-scherm		
Afdrukken onm XX .....	61	
Comm. fout .....	62	
Drum stoppen .....	45	
Drum vervangen .....	45	
Drumfout .....	44	
Geen papier .....	63	
Geheugen vol .....	64	
Init. onmog. XX .....	64	
Scannen onm. ....	65	
Toner op .....	39	
Vervang toner .....	39	
Foutmeldingen op lcd .....	61	



## H

Handmatig	
ééntoetsnummers .....	33
kiezen .....	33
ontvangen .....	24
HELP	
Meldingen op het lcd-scherm .....	95
Menutabel .....	96
Herkies/Pauze-toets .....	34

## I

Informatie over de machine	
de machine resetten .....	94
de resterende levensduur van onderdelen	
controleren .....	59
paginatellers .....	59
resetfuncties .....	93
serienummer .....	93

## K

Kiezen	
automatisch faxnummer opnieuw	
kiezen .....	34
de adreboek-code gebruiken .....	33
een pauze .....	34
handmatig .....	33
snelkiezen .....	33
Kopieer	
toetsen .....	6
Kopiëren .....	37
Kwaliteit	
afdrukken .....	81

## L

Lcd-scherm (liquid crystal display) .....	6
lcd-scherm (liquid crystal display) .....	95

## M

Melding geheugen vol .....	64
Menutabel .....	96
Modus, instellen	
fax .....	21
kopiëren .....	37

## O

Onderhoud, routine	
de resterende levensduur van onderdelen	
controleren .....	59
vervangen	
drumeenheid .....	44
tonercartridge .....	39
OPC-drum .....	87
Overzicht bedieningspaneel .....	4

## P

Papier .....	14
aanbevolen .....	14, 15
formaat .....	15
ladecapaciteit .....	15
plaatsen .....	8, 9
in multifunctionele lade .....	9
in papierlade .....	8
soort .....	15
Problemen oplossen .....	60
als u problemen hebt	
afdrukken .....	77
faxen ontvangen .....	78
faxen verzenden .....	79
inkomende telefoontjes .....	80
kopieerkwaliteit .....	80
omgaan met papier .....	81
foutmeldingen op lcd .....	61
onderhoudsmeldingen op lcd .....	61
vastgelopen document .....	68
vastgelopen papier .....	68, 69, 73
wanneer u problemen hebt	
telefoonlijn .....	83
wanneer u problemen hebt met de	
afdrukkwaliteit .....	81

## Q

Quick dial	
Zoeken .....	33
Quick-dial	
snelkiezen	
gebruiken .....	33

## R

---

Rapporten	
Verzendrapport .....	22
Reinigen	
drumeenheid .....	53
primaire corona .....	51
scanner .....	50
Resolutie	
fax (standaard, fijn, superfijn, foto) .....	110
kopiëren .....	111
Resolutietoets .....	6

## S

---

Serienummer	
opzoeken	
..... Zie de binnenzijde van de voorklep	
Snelkiesnummers .....	34
ééntoetsnummers	
instellen .....	34
met behulp van .....	33
instellen .....	35
Snelkiezen	
gebruiken .....	33
groepskiezen	
veranderen .....	35
snelkiesnummers	
instellen .....	35
snelkiezen	
veranderen .....	35
veranderen .....	35
voorkeurnummer	
veranderen .....	35
Synchronisatie .....	83

## T

---

Tekst, invoeren .....	106
Telefoon/Intern of Telefoon/Wacht/Intern ..	6
Telefoonlijn	
aansluitingen .....	29
meerdere lijnen (PBX) .....	30
problemen .....	78
storing .....	83
Toets voor opnieuw Herkies/Pauze .....	34
Tonercartridge	
vervangen .....	39
Tweede toestel, gebruiken .....	31

## U

---

Uw machine programmeren .....	95
-------------------------------	----

## V

---

veiligheidsinstructies .....	i
Verbruiksartikelen .....	38
Vervangen	
drumeenheid .....	44
tonercartridge .....	39
VoIP .....	83
Volume, instelling	
belsignaal .....	7
luidspreker .....	7
waarschuwingstoon .....	7
Voorkeursnummer	
veranderen .....	35

**brother**<sup>®</sup>

Deze machines zijn uitsluitend goedgekeurd voor gebruik in het land van aankoop. Lokale Brother-bedrijven of hun dealers voeren alleen servicewerkzaamheden uit aan machines die in eigen land zijn aangeschaft.