



> PRINT > COPY > SCAN

ECOSYS M2135dn  
ECOSYS M2040dn

> PRINT > COPY > SCAN > FAX

ECOSYS M2635dn  
ECOSYS M2635dw  
ECOSYS M2540dn  
ECOSYS M2540dw

# GEBRUIKERSHANDLEIDING



# Inleiding

Hartelijk dank voor de aankoop van deze machine.

Deze gebruikershandleiding is bedoeld om u te helpen het apparaat correct te bedienen, routine-onderhoud uit te voeren en storingen te voorkomen zodat het apparaat steeds in de optimale condities kan worden benut.

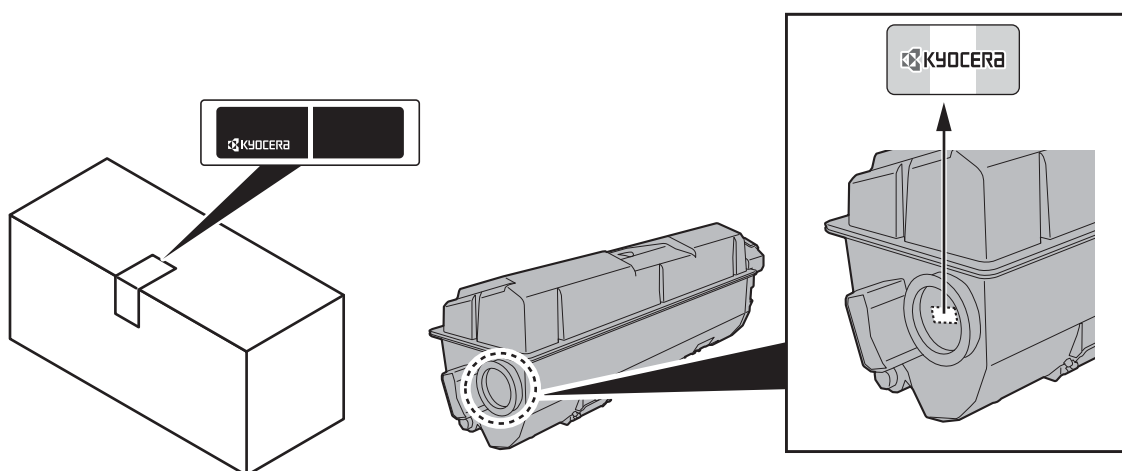
Gelieve deze gebruikershandleiding aandachtig door te nemen alvorens het apparaat in gebruik te nemen.

## Om kwaliteitsredenen raden wij originele Kyocera tonercontainers aan die zijn onderworpen aan strenge kwaliteitscontroles.

Het gebruik van niet-originele toners kan tot storingen leiden.

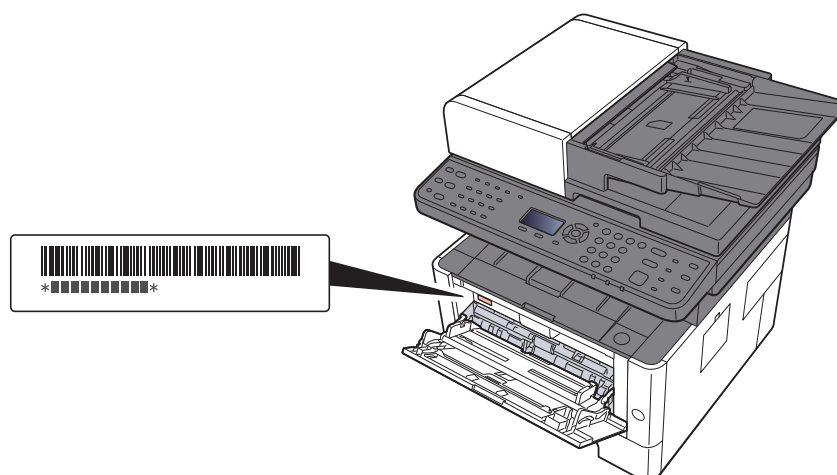
Wij zijn niet aansprakelijk voor schade als gevolg van het gebruik van niet-originele artikelen voor dit apparaat.

Op onze originele onderdelen is een label aangebracht, zoals hieronder weergegeven.



## Serienummer van het apparaat controleren

Het serienummer van het apparaat staat gedrukt op de plek aangegeven in de afbeelding.



U heeft het serienummer van het apparaat nodig als u contact opneemt met uw servicevertegenwoordiger. Controleer het nummer voor u contact opneemt met uw servicevertegenwoordiger.

# Inhoud

<b>Inleiding</b> .....	<b>i</b>
<b>Inhoud</b> .....	<b>ii</b>
<b>Overzicht</b> .....	<b>vi</b>
<b>Apparaatspecificaties</b> .....	<b>vii</b>
<b>Functies kleur en beeldkwaliteit</b> .....	<b>xi</b>
Basis kleurstanden .....	xi
Beeldkwaliteit en kleur aanpassen .....	xii
<b>Handleidingen meegeleverd met het apparaat</b> .....	<b>xiii</b>
<b>Over de gebruikershandleiding (deze handleiding)</b> .....	<b>xv</b>
Overzicht van de handleiding .....	xv
Vormgevingselementen in deze handleiding .....	xvi
<b>Menu Map</b> .....	<b>xviii</b>

<b>1</b>	<b>Wettelijke kennisgevingen en veiligheidsinformatie</b> .....	<b>1-1</b>
	<b>Mededeling</b> .....	<b>1-2</b>
	Veiligheidsaanduidingen in deze handleiding .....	1-2
	Bedrijfsomgeving .....	1-3
	Vorzorgsmaatregelen voor gebruik .....	1-4
	Veiligheid van de laserstraal (Europa) .....	1-5
	Wettelijke beperkingen betreffende kopiëren/scannen .....	1-6
	EN ISO 7779 .....	1-6
	EK1-ITB 2000 .....	1-6
	Vorzorgsmaatregelen bij het gebruik van draadloze LAN (indien aanwezig) .....	1-6
	Beperkt gebruik van dit product (indien aanwezig) .....	1-7
	Wettelijke kennisgevingen .....	1-8
	Energiebesparingsfunctie .....	1-14
	Functie automatisch dubbelzijdig afdrukken .....	1-14
	Energiezuinigheid - Papier .....	1-14
	Milieuvoordelen van "Energiebeheer" .....	1-14
	Energy Star-programma (ENERGY STAR®) .....	1-14
<b>2</b>	<b>Het apparaat installeren en instellen</b> .....	<b>2-1</b>
	Onderdeelnamen (buitenzijde machine) .....	2-2
	Onderdeelnamen (aansluitingen/binnenzijde) .....	2-4
	Onderdeelnamen (met verbonden optionele apparatuur) .....	2-6
	Aansluiten van het apparaat en andere toestellen .....	2-7
	<b>Kabels aansluiten</b> .....	<b>2-8</b>
	LAN-kabel aansluiten .....	2-8
	USB-kabel aansluiten .....	2-9
	Netvoedingskabel aansluiten .....	2-9
	<b>Aan- en uitzetten</b> .....	<b>2-10</b>
	Aanzetten .....	2-10
	Uitzetten .....	2-10
	<b>Gebruik van het bedieningspaneel</b> .....	<b>2-11</b>
	Werking paneeltoetsen .....	2-11
	Bedieningswijze .....	2-13
	Controleer de origineel- en papierinstellingen .....	2-14
	Hulpscherm .....	2-14
	<b>Aanmelden/afmelden</b> .....	<b>2-15</b>
	Aanmelden .....	2-15
	Afmelden .....	2-16
	<b>Standaardinstellingen van het apparaat</b> .....	<b>2-17</b>
	Datum en tijd instellen .....	2-17
	<b>Netwerkconfiguratie</b> .....	<b>2-18</b>
	Het bekabelde netwerk configureren .....	2-18
	<b>Energiebesparende functie</b> .....	<b>2-20</b>
	Slaapstand .....	2-20
	Automatische slaapstand .....	2-21
	Slaapstand regeling (modellen voor Europa) .....	2-21

	Slaapstandniveau (Energiebesp.stnd en Snel herstel) (modellen uitgezonderd voor Europa) .....	2-22
	Uitschakelvoorwaarde (modellen voor Europa) .....	2-22
	<b>Stille modus</b> .....	<b>2-23</b>
	<b>Software installeren</b> .....	<b>2-24</b>
	Software op DVD (Windows) .....	2-24
	Software in Windows installeren .....	2-25
	Software verwijderen .....	2-31
	Software installeren op Mac-computers .....	2-32
	TWAIN-stuurprogramma instellen .....	2-34
	WIA-driver instellen .....	2-36
	<b>De teller controleren</b> .....	<b>2-37</b>
	<b>Command Center RX</b> .....	<b>2-38</b>
	Command Center RX openen .....	2-39
	Beveiligingsinstellingen wijzigen .....	2-40
	Machinegegevens wijzigen .....	2-42
<b>3</b>	<b>Vorbereiding voor het gebruik</b> .....	<b>3-1</b>
	<b>Papier plaatsen</b> .....	<b>3-2</b>
	Voorzorgen voor papier plaatsen .....	3-2
	Papierinvoereenheden selecteren .....	3-3
	Papier in de cassette plaatsen .....	3-4
	<b>Voorzorgen voor papier uitvoeren</b> .....	<b>3-7</b>
	Papierstopper .....	3-7
	<b>Vorbereiding voor het verzenden van een document naar een gedeelde map in een pc</b> .....	<b>3-8</b>
	Aantekening maken van de computernaam en de volledige computernaam .....	3-8
	Aantekening maken van de gebruikersnaam en de domeinnaam .....	3-9
	Een gedeelde map aanmaken, aantekening maken van een gedeelde map .....	3-10
	Windows Firewall configureren .....	3-13
<b>4</b>	<b>Afdrukken vanaf PC</b> .....	<b>4-1</b>
	<b>Scherm eigenschappen printerstuurprogramma</b> .....	<b>4-2</b>
	Het helpmenu van het printerstuurprogramma oproepen .....	4-3
	De standaardinstellingen van het printerstuurprogramma wijzigen (Windows 8.1) ...	4-3
	<b>Afdrukken vanaf PC</b> .....	<b>4-4</b>
	Afdrukken op standaard papierformaten .....	4-4
	Afdrukken op papier van niet-standaard formaat .....	4-6
	Een afdruktaak vanaf de computer annuleren .....	4-9
	<b>Mobiele printoplossingen</b> .....	<b>4-10</b>
	Afdrukken met AirPrint .....	4-10
	Printen met Google Cloud Print .....	4-10
	Afdrukken via Mopria .....	4-10
	Afdrukken met Wi-Fi Direct .....	4-10
	<b>De status van printer bewaken (Status Monitor)</b> .....	<b>4-11</b>
	Toegang tot de Status Monitor .....	4-11
	Verlaten van de Status Monitor .....	4-11
	Sneloverzicht printerstatus .....	4-11
	Tabblad voortgang afdruktaken .....	4-12
	Tabblad status papierlade .....	4-12
	Tabblad tonerstatus .....	4-12
	Tabblad waarschuwing .....	4-13
	Status Monitor snelmenu .....	4-13
	Status Monitor instellingen kennisgeving .....	4-14
	<b>Configuration Tool</b> .....	<b>4-15</b>
	Het Configuration Tool openen .....	4-15
	Het Configuration Tool afsluiten .....	4-16
	Scherm Instellingen Configuration Tool .....	4-17
<b>5</b>	<b>Bediening van het apparaat</b> .....	<b>5-1</b>
	<b>Originelen plaatsen</b> .....	<b>5-2</b>
	Originelen op de glasplaat plaatsen .....	5-2
	Originelen in de documenttoevoer plaatsen .....	5-3

<b>Papier in de multifunctionele lade plaatsen</b> .....	<b>5-5</b>
<b>Programma</b> .....	<b>5-8</b>
Programma's registreren .....	5-8
Programma oproepen .....	5-9
Programma overschrijven .....	5-10
Programma verwijderen .....	5-10
<b>Instellingen keuzetoets</b> .....	<b>5-11</b>
<b>Kopiëren</b> .....	<b>5-12</b>
Basisbediening .....	5-12
Taken annuleren .....	5-13
<b>Vaakgebruikte verzendmethode</b> .....	<b>5-14</b>
<b>Documenten verzenden via e-mail</b> .....	<b>5-15</b>
Instellingen configureren voor het verzenden .....	5-15
Gescande documenten verzenden via e-mail .....	5-15
<b>Documenten verzenden naar de gewenste gedeelde map op een computer (Scannen naar PC)</b> .....	<b>5-16</b>
Instellingen configureren voor het verzenden .....	5-16
Documenten verzenden naar de gewenste gedeelde map op een computer .....	5-16
<b>Verzenden naar verschillende soorten bestemmingen (Multi-versturen)</b> .....	<b>5-18</b>
<b>Verzendtaken annuleren</b> .....	<b>5-19</b>
<b>De bestemming beheren</b> .....	<b>5-20</b>
De bestemming opgeven .....	5-20
Kiezen uit het adresboek .....	5-20
Kiezen uit het externe adresboek .....	5-21
Kiezen via de snelkiestoetsen .....	5-22
Bestemmingen controleren en bewerken .....	5-23
Bevestigingsscherm voor bestemmingen .....	5-24
Herhalen .....	5-24
<b>Gebruik van de FAX-functie</b> .....	<b>5-25</b>

## **6 Gebruik van de verschillende functies** ..... **6-1**

<b>Op de machine beschikbare functies</b> .....	<b>6-2</b>
Over de functies waarmee het apparaat is voorzien .....	6-2
Hoe functies selecteren .....	6-2
Kopiëren .....	6-3
Verzenden .....	6-4
Verwisselbaar geheugen (Bestand opslaan, documenten afdrukken) .....	6-6
<b>Functies</b> .....	<b>6-8</b>
Papiersselectie .....	6-9
Sorteren .....	6-10
Duplex .....	6-10
Zoomen .....	6-13
Origineel formaat .....	6-14
Afdrukrichting origineel .....	6-15
Origineel beeld .....	6-15
Dichtheid .....	6-16
EcoPrint .....	6-16
Continu scannen .....	6-17
Kleurselectie .....	6-17
Bestandsformaat .....	6-18
Onderwerp/tekst .....	6-19

## **7 Problemen oplossen** ..... **7-1**

<b>Regulier onderhoud</b> .....	<b>7-2</b>
Reinigen .....	7-2
Reinigen van de glasplaat .....	7-2
Reinigen van het sleufglas .....	7-3
De binnenkant van de machine reinigen .....	7-4
Vervangen van de tonercontainer .....	7-7
Papier plaatsen .....	7-10
<b>Gebruik van het Maintenance Menu</b> .....	<b>7-11</b>
<b>Problemen oplossen</b> .....	<b>7-12</b>
Storingen oplossen .....	7-12
Problemen bij bediening machine .....	7-12

Problemen met afgedrukte afbeeldingen .....	7-15
Reageren op foutmeldingen .....	7-19
<b>Papierstoringen verhelpen .....</b>	<b>7-30</b>
Lampjes voor storingslocaties .....	7-30
Vastgelopen papier in cassette 1 verwijderen .....	7-31
Vastgelopen papier in cassette 2 verwijderen .....	7-33
Vastgelopen papier in cassette 3 verwijderen .....	7-35
Vastgelopen papier in de multifunctionele lade verwijderen .....	7-37
Verwijder alle vastgelopen vellen en stukjes papier uit de machine .....	7-38
Vastgelopen papier in achterklep verwijderen .....	7-42
Vastgelopen papier in de documenttoevoer verwijderen .....	7-46

<b>8</b>	<b>Appendix .....</b>	<b>8-1</b>
	<b>Optionele apparatuur .....</b>	<b>8-2</b>
	Overzicht optionele apparatuur .....	8-2
	<b>Invoermethode voor tekens .....</b>	<b>8-3</b>
	Met behulp van de toetsen .....	8-3
	<b>Specificaties .....</b>	<b>8-4</b>
	Apparaat .....	8-4
	Kopieerfuncties .....	8-5
	Printerfuncties .....	8-6
	Scannerfuncties .....	8-6
	Documenttoevoer .....	8-7
	Papierinvoer .....	8-7
	<b>Index .....</b>	<b>Index-1</b>

# Overzicht

## Inputgegevens

Origineel Elektronische gegevens USB geheugen Faxgegevens



## Beveiliging

U kunt de beveiligingsniveaus van de machine naar behoefte gebruiken.

➔ [Veiligheid verbeteren \(pagina ix\)](#)



## Bewerkingen vanaf uw PC



### Command Center RX

U kunt de status en de instellingen van dit apparaat controleren en wijzigen via een internetbrowser op uw computer.

➔ [Command Center RX \(pagina 2-38\)](#)

**Command Center RX User Guide**



## Document Box functies

Deze functie is handig voor tal van toepassingen, met inbegrip van het opslaan van gegevens in de machine en op een USB-geheugenstick.

➔ Raadpleeg de *Engelse gebruikershandleiding*

## Outputgegevens

### Kopieerfuncties



➔ [Kopiëren \(pagina 5-12\)](#)  
[Afdrukken vanaf PC \(pagina 4-1\)](#)

### Printerfuncties



➔ [Vaakgebruikte verzendmethode \(pagina 5-14\)](#)

### Verzendfuncties



### USB geheugen



➔ Raadpleeg de *Engelse gebruikershandleiding*

### Faxfuncties



➔ **Gebruikershandleiding voor de fax**

## OPMERKING

• Alvorens dit apparaat in gebruik te nemen, dient u het volgende te lezen:

➔ [Wettelijke kennisgevingen en veiligheidsinformatie \(pagina 1-1\)](#)

• Voor de voorbereidingen voor het gebruik van het apparaat, zoals de kabelverbindingen en het installeren van software.

➔ [Het apparaat installeren en instellen \(pagina 2-1\)](#)

• Voor instructies over het plaatsen van papier, het aanmaken van gedeelde mappen en het toevoegen van adressen aan het adresboek, raadpleeg:

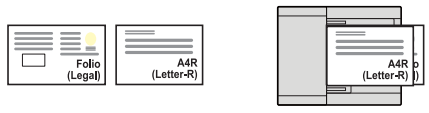
➔ [Voorbereiding voor het gebruik \(pagina 3-1\)](#)

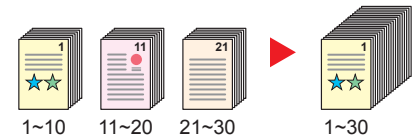
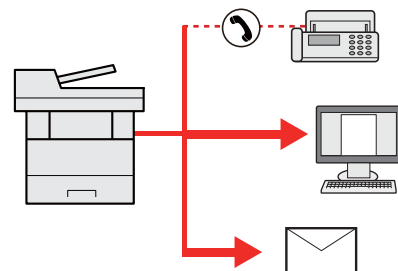
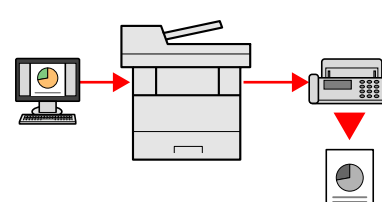
# Apparaatspecificaties

Dit apparaat is uitgerust met vele handige functies.

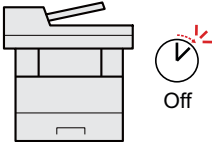
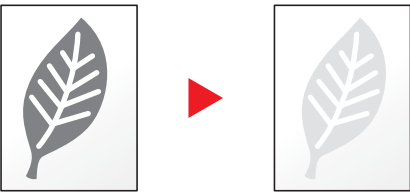
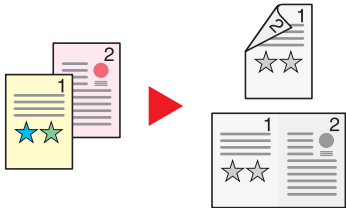
➔ [Gebruik van de verschillende functies \(pagina 6-1\)](#)

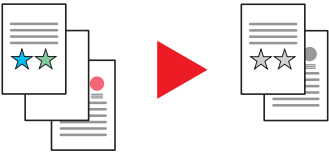
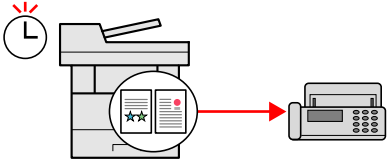
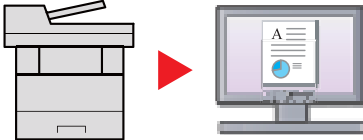
Hier volgen enkele voorbeelden.

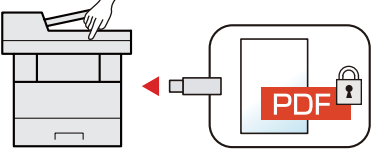

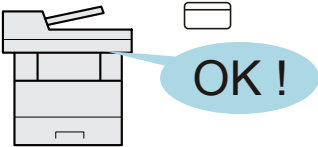
Optimaliseer uw workflow op kantoor		
<p><b>Toegang tot vaak gebruikte functies met een druk op toets (favorieten)</b></p>  <p>U kunt veelgebruikte functies programmeren. Door veelgebruikte instellingen als favorieten te registreren, kunt u de instellingen gemakkelijk oproepen. Het gebruik van deze favorieten levert ook dezelfde resultaten indien bediend door een andere persoon.</p> <p>➔ <a href="#">Programma (pagina 5-8)</a></p>	<p><b>Beide zijden van een ID-kaart op één vel kopiëren (ID-kaart kopiëren)</b></p>  <p>U kunt de voor- en achterzijde van een identiteitskaart op één vel kopiëren.</p> <p>➔ <a href="#">Programma (pagina 5-8)</a></p>	<p><b>Originelen met verschillende formaten tegelijk scannen (Originelen met verschillende formaten)</b></p>  <p>Dit is handig bij het voorbereiden van materiaal voor een vergadering. U kunt de originelen met verschillende formaten in één keer instellen, zodat u de originelen niet telkens opnieuw hoeft in te stellen, ongeacht het formaat.</p> <p>➔ Raadpleeg de <i>Engelse gebruikershandleiding</i></p>


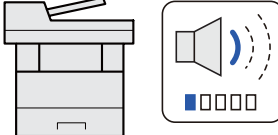

Optimaliseer uw workflow op kantoor		
<p><b>Een groot aantal originelen in verschillende batches scannen en als een taak produceren (Continu scannen)</b></p>  <p>Dit is handig bij het voorbereiden van een groot aantal folders. Wanneer een groot aantal originelen niet in de documenttoevoer tegelijk kan worden geplaatst, kunnen de originelen in afzonderlijke batches worden gescand en vervolgens worden gekopieerd of verzonden als een taak.</p> <p>➔ <a href="#">Continu scannen (pagina 6-17)</a></p>	<p><b>Enmalig verzenden met meerdere verzendopties (Multi-versturen)</b></p>  <p>U kunt een zelfde document naar de verschillende bestemmingen verzenden m.b.v. een andere methode. U kunt meerdere bestemmingen met verschillende verzendmethoden opgeven, zoals e-mail, SMB en fax. U kunt uw workflow reduceren door taken een voor een te versturen.</p> <p>➔ <a href="#">Verzenden naar verschillende soorten bestemmingen (Multi-versturen) (pagina 5-18)</a></p>	<p><b>Een fax vanaf een pc verzenden (Faxen verzenden vanaf een pc)</b></p>  <p>U kunt deze methode toepassen om faxen te verzenden en het papierverbruik te besparen. U kunt een te faxen bestand vanaf de PC verzenden zonder het te hoeven afdrukken, zodat u het papierverbruik kunt reduceren en verzendtaken op doeltreffende wijze kunt uitvoeren.</p> <p>➔ <b>Gebruikershandleiding voor de fax</b></p>

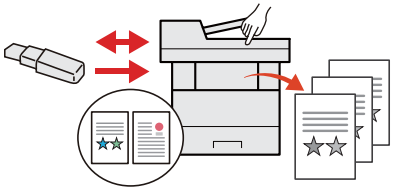
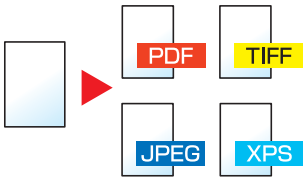



Bespaar energie en kosten		
<p><b>Bespaar de nodige energie (Energiebesparingsfunctie)</b></p>  <p>Dit apparaat is uitgerust met een energiebesparingsfunctie die automatisch de slaapstand inschakelt. U kunt de geschikte inschakeldrempel van de energiebesparingsfunctie instellen, afhankelijk van de werking.</p> <p>➔ <a href="#">Energiebesparende functie (pagina 2-20)</a></p>	<p><b>Tonerverbruik voor het afdrucken reduceren (EcoPrint)</b></p>  <p>U kunt besparen op het tonerverbruik met deze functie.</p> <p>Als u alleen de gedrukte inhoud hoeft te controleren, zoals een proefafdruk of een kladversie, dan kunt u deze functie gebruiken om te besparen op het tonerverbruik.</p> <p>Gebruik deze functie wanneer geen hoogwaardige afdrukkwaliteit is vereist.</p> <p>➔ <a href="#">EcoPrint (pagina 6-16)</a></p>	<p><b>Papier besparen (Kopiëren op beide zijden van het papier)</b></p>  <p>U kunt originelen afdrucken op beide zijden van het papier. U kunt ook meerdere originelen op een vel afdrucken.</p> <p>➔ Raadpleeg de <i>Engelse gebruikershandleiding Duplex (pagina 6-10)</i></p>

Bespaar energie en kosten		Maak aantrekkelijke documenten
<p><b>Blanco pagina's overslaan tijdens het afdrucken (Blanco pagina overslaan)</b></p>  <p>Wanneer er blanco pagina's in een gescand document zijn, worden met deze functie de blanco pagina's overgeslagen en worden alleen de bedrukte pagina's afgedrukt.</p> <p>➔ Raadpleeg de <i>Engelse gebruikershandleiding</i></p>	<p><b>Een fax verzenden om de communicatiekosten te reduceren (Uitgestelde faxverzending)</b></p>  <p>Met deze functie kunt u besparen op de verbindingskosten.</p> <p>De verbindingskosten kunnen worden gereduceerd door het instellen van de timer op het tijdstip waarop de verbindingskosten laag/lager zijn.</p> <p>➔ <b>Gebruikershandleiding voor de fax</b></p>	<p><b>Originelen in kleur scannen en naar een pc verzenden (Scan)</b></p>  <p>U kunt originelen scannen en omzetten in elektronische gegevens, zoals een kleur PDF.</p> <p>➔ <a href="#">Vaakgebruikte verzendmethode (pagina 5-14)</a></p>

Veiligheid verbeteren		
<p><b>Een PDF-bestand met wachtwoord beveiligen (PDF-encryptie functies)</b></p>  <p>Gebruik het wachtwoord voor PDF-formaten om de weergave, het afdrucken en het bewerken van een document te beperken.</p> <p>➔ Raadpleeg de <i>Engelse gebruikershandleiding</i></p>	<p><b>Verlies van afgewerkte documenten voorkomen (Privé-afdruk)</b></p>  <p>Afdruktaken tijdelijk opslaan in de documentbox van de hoofdunit en ze nadien verwerken, om zo te voorkomen dat ze vanaf de bedieningsplaats van het apparaat door anderen kunnen worden meegenomen.</p> <p>➔ Raadpleeg de <i>Engelse gebruikershandleiding</i></p>	<p><b>Inloggen met ID-kaart (Kaartauthenticatie)</b></p>  <p>U kunt inloggen door gewoon een ID-kaart aan te raken. U hoeft uw gebruikersnaam en wachtwoord niet in te voeren.</p> <p>➔ Raadpleeg de <i>Engelse gebruikershandleiding</i></p>

Veiligheid verbeteren	Functies efficiënter gebruiken	
<p><b>Verbeterde veiligheid (Instellingen voor de beheerder)</b></p>  <p>Voor meer veiligheid zijn voor beheerders diverse functies beschikbaar.</p> <p>➔ Raadpleeg de <i>Engelse gebruikershandleiding</i></p>	<p><b>Het apparaat stiller maken (Stille modus)</b></p>  <p>U kunt het apparaat stiller laten werken door de betreffende modus te activeren. In-/uitschakelen met sneltoets is mogelijk.</p> <p>➔ <a href="#">Stille modus (pagina 2-23)</a></p>	<p><b>Het apparaat installeren zonder netwerkkabels (Draadloos netwerk)</b></p>  <p>Bij een draadloze LAN-omgeving is het mogelijk om het toestel te installeren zonder te moeten zorgen voor netwerkbekabeling. Daarnaast worden ook Wi-Fi Direct enz. ondersteund.</p> <p>➔ <a href="#">Netwerkconfiguratie (pagina 2-18)</a> Raadpleeg de <i>Engelse gebruikershandleiding</i></p>






Functies efficiënter gebruiken		
<p><b>USB-geheugen gebruiken (USB-geheugen)</b></p>  <p>Dit is handig wanneer u documenten buiten uw kantoor moet afdrucken of als u documenten niet vanaf uw pc kunt afdrucken.</p> <p>U kunt het document afdrucken vanaf het USB-geheugen door het rechtstreeks op het apparaat aan te sluiten.</p> <p>Ook originelen gescand op de machine kunnen worden opgeslagen op het USB-geheugen.</p> <p>➔ Raadpleeg de <i>Engelse gebruikershandleiding</i></p>	<p><b>Bestandsformaat opgeven (Bestandsformaat)</b></p>  <p>U kunt verschillende bestandsformaten selecteren bij het verzenden/opslaan van afbeeldingen.</p> <p>➔ <a href="#">Bestandsformaat (pagina 6-18)</a></p>	<p><b>Werking op afstand (Command Center RX)</b></p>  <p>U kunt toegang op afstand krijgen tot het apparaat voor het afdrucken, verzenden of downloaden van gegevens.</p> <p>Beheerders kunnen het gedrag van het apparaat of de instellingen configureren.</p> <p>➔ <a href="#">Command Center RX (pagina 2-38)</a></p>

# Functies kleur en beeldkwaliteit

Het apparaat is uitgerust met diverse functies voor kleur- en beeldkwaliteit. U kunt de gescande afbeelding naar believen aanpassen.

## Basis kleurstanden

De volgende basiskleurstanden zijn beschikbaar.











Kleurstand	Beschrijving	Referentiebeeld		Referentie pagina
		Voor	Na	
<b>Auto(Kleur/Grijs)</b> <b>Auto (Kleur/Z-W)</b>	Herkent automatisch of het gescande document in kleur of zwart-wit is.			<a href="#">pagina 6-17</a>
<b>Full color</b>	Scant het document in full color.			<a href="#">pagina 6-17</a>
<b>Grijstinten</b>	Scant het document in grijs tinten.			<a href="#">pagina 6-17</a>
<b>Zwart-wit</b>	Scant het document in zwart-wit.			<a href="#">pagina 6-17</a>

Voor meer informatie, raadpleeg:

➔ [Kleurselectie \(pagina 6-17\)](#)

## Beeldkwaliteit en kleur aanpassen

Om de beeldkwaliteit of de kleur van een beeld aan te passen, gebruik de volgende functies.

Ik wil...	Voorbeeldafbeelding		Functie	Pagina
	Voor	Na		
<b>De beeldkwaliteit nauwkeurig aanpassen.</b>				
De dichtheid aanpassen.			Dichtheid	<a href="#">pagina 6-16</a>
<b>De beeldkwaliteit nauwkeurig aanpassen</b>				
De beeldomlijning vervagen of accentueren. Voorbeeld: De beeldomlijning accentueren.			Scherpte	—
Het verschil tussen donkere en lichte delen van het beeld aanpassen.			Contrast	—
De achtergrond van een document donkerder of lichter maken (het gebied zonder tekst of afbeeldingen). Voorbeeld: De achtergrond lichter maken			Dichtheid achtergrond	—
<b>De gescande afbeelding aanpassen</b>				
De bestandsgrootte reduceren en de tekens duidelijk weergeven.			Bestandsformaat [PDF hoge compr.]	<a href="#">pagina 6-18</a>

# Handleidingen meegeleverd met het apparaat

Bij dit apparaat worden de volgende handleidingen geleverd. Raadpleeg elke handleiding wanneer nodig.

De inhoud van deze handleidingen kan zonder nadere kennisgeving worden aangepast wanneer de prestaties van het apparaat worden verbeterd.

## Gedrukte handleidingen

**Voor een snel gebruik van dit apparaat**



### Quick Guide

Bevat de basisfuncties van de machine, instructies voor optimaal gebruik van de functies, instructies voor routineonderhoud en instructies voor het oplossen van storingen.

**Voor een veilig gebruik van dit apparaat**












### Safety Guide

Bevat informatie over veiligheid en waarschuwingen over installatieomgeving en gebruik van dit apparaat. Lees deze handleiding voor u het apparaat in gebruik neemt.

### **Safety Guide (ECOSYS M2135dn/ECOSYS M2635dn/ ECOSYS M2635dw/ECOSYS M2040dn/ECOSYS M2540dn/ ECOSYS M2540dw)**

Omvat de benodigde installatieruimte, de waarschuwingsetiketten en andere veiligheidsinformatie. Lees deze handleiding voor u het apparaat in gebruik neemt.

## Handleidingen (PDF) op de DVD (Product Library)

<b>Voor een attent gebruik van het apparaat</b>	 <b>Gebruikershandleiding (deze handleiding)</b> Bevat instructies voor het laden van papier en het kopiëren, printen en scannen alsook de standaardinstellingen en overige informatie.
<b>Gebruik van de faxfuncties</b>	 <b>Gebruikershandleiding voor de fax</b> Bevat instructies voor het gebruik van de faxfunctie.
<b>Gebruik van de ID-kaart</b>	 <b>Card Authentication Kit (B) Operation Guide</b> Bevat instructies over de authenticatie met behulp van de ID-kaart.
<b>Machine-informatie eenvoudig registreren en instellingen configureren</b>	 <b>Command Center RX User Guide</b> Bevat instructies over toegang tot de machine vanaf een webbrowser op uw computer om de instellingen te controleren en te wijzigen.
<b>Gegevens vanaf een computer afdrukken</b>	 <b>Printer Driver User Guide</b> Bevat instructies over de installatie van de printerdriver en het gebruik van de printerfunctie.
<b>Direct afdrukken van een PDF-bestand</b>	 <b>KYOCERA Net Direct Print Operation Guide</b> Bevat instructies over het afdrukken van PDF-bestanden zonder Adobe Acrobat of Reader te moeten lanceren.
<b>Toezicht houden op het apparaat en printers van het netwerk</b>	 <b>KYOCERA Net Viewer User Guide</b> Bevat instructies over het toezicht op uw netwerkprinter systeem (het apparaat) met KYOCERA Net Viewer.
<b>Afdrukken zonder de printerdriver te gebruiken</b>	 <b>PRESCRIBE Commands Command Reference</b> Geeft uitleg over de beschrijvingstaal van het apparaat (PRESCRIBE-commando's).
	<b>PRESCRIBE Commands Technical Reference</b> Geeft uitleg over de PRESCRIBE-command functies en de bediening voor elk emulatietype.
<b>De afdruk- of scanpositie aanpassen</b>	 <b>Maintenance Menu User Guide</b> Het onderhoudsmenu (Maintenance Menu) geeft uitleg over hoe het afdrukken, scannen en andere instellingen te configureren.

Installeer de volgende versies van Adobe Reader om de handleidingen op de DVD te bekijken.  
Versie 8.0 of hoger

# Over de gebruikershandleiding (deze handleiding)

## Overzicht van de handleiding

Deze gebruikershandleiding bestaat uit de volgende hoofdstukken.

Hoofdstuk		Inhoud
1	<b>Wettelijke kennisgevingen en veiligheidsinformatie</b>	Bevat voorzorgsmaatregelen met betrekking tot het gebruik van het apparaat en informatie over handelsmerken.
2	<b>Het apparaat installeren en instellen</b>	Beschrijft de onderdeelnamen, kabelaansluitingen, installatie van de software, aanmelden, afmelden, en andere zaken met betrekking tot het beheer van het apparaat.
3	<b>Vorbereiding voor het gebruik</b>	Beschrijft de nodige voorbereidingen en instellingen voor gebruik van de machine, zoals papier laden en een adresboek aanmaken.
4	<b>Afdrukken vanaf PC</b>	Beschrijft de functies die beschikbaar zijn wanneer het apparaat als printer wordt gebruikt.
5	<b>Bediening van het apparaat</b>	Bevat de basisinstructies voor het gebruik van het apparaat, zoals het plaatsen van originelen, het maken van kopieën, het verzenden van documenten en het gebruik van documentboxen.
6	<b>Gebruik van de verschillende functies</b>	Beschrijft handige functies die beschikbaar zijn op het apparaat.
7	<b>Problemen oplossen</b>	Geeft instructies over wat te doen wanneer de toner op is, er een fout wordt weergegeven, of als het papier vastloopt of een ander probleem optreedt.
8	<b>Appendix</b>	Beschrijft handige opties die beschikbaar zijn voor het apparaat. Biedt informatie over mediatypen en papierformaten, en bevat een verklarende woordenlijst. Bevat uitleg over het invoeren van tekens en een overzicht van de specificaties van het apparaat.

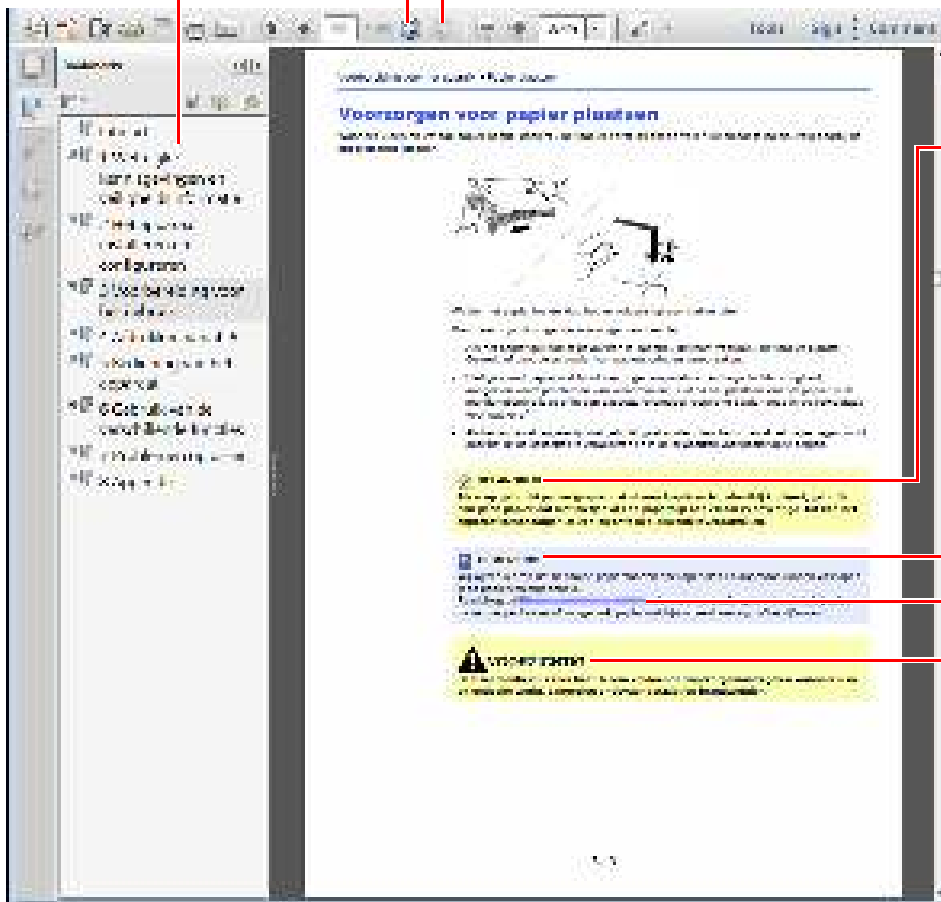


## Vormgevingselementen in deze handleiding

Adobe Reader XI wordt gebruikt ter illustratie in de onderstaande uitleg.

Klik op een item in de inhoudsopgave om naar de bijbehorende pagina te gaan.

Klik om van de huidige pagina naar de vorige pagina te gaan. Dit is handig als u wilt terugkeren naar de pagina van waaruit je naar de huidige pagina bent gegaan.



### **BELANGRIJK**

Geeft de operationele eisen en beperkingen aan om de machine correct te doen werken en om schade aan het apparaat of andere apparatuur te voorkomen.

### **OPMERKING**

Geeft bijkomende verklaringen en referentie-informatie voor bewerkingen.

### Raadpleeg

Klik op de onderstreepte tekst om naar de bijbehorende pagina te gaan.

### **VOORZICHTIG**

Geeft aan dat wanneer u onvoldoende aandacht besteedt aan of u zich niet op de juiste wijze houdt aan de betreffende punten, dit kan leiden tot lichamelijk letsel of materiële schade.

### **OPMERKING**

De items die worden weergegeven in Adobe Reader variëren, afhankelijk van de gebruikswijze. Als de inhoudsopgave of de gereedschappen niet worden weergegeven, raadpleeg Adobe Reader Help.

Bepaalde items zijn in deze handleiding aangegeven met de onderstaande vormgevingselementen.

Vormgevings-element	Beschrijving
[Vet]	Geeft toetsen en knoppen aan.
"Standaard"	Geeft een bericht of instelling aan.

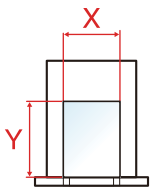

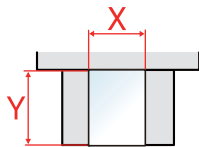

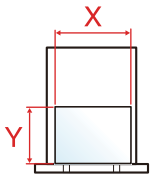

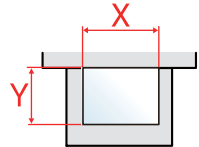

## Vormgevingselementen bij procedures voor bediening van het apparaat

In deze gebruikershandleiding wordt de aaneensluitende bediening als volgt weergegeven:

Bedieningsprocedure	Procedure aangegeven in deze handleiding
Druk op de toets <b>[Systeemmenu/Tellers]</b> . ▼ Druk op de toets <b>[▲]</b> of <b>[▼]</b> om <b>[Algemene instell]</b> te selecteren. ▼ Druk op de toets <b>[OK]</b> .	Toets <b>[Systeemmenu/Tellers]</b> > <b>[▲]</b> <b>[▼]</b> -toets > <b>[Algemene instell]</b> > <b>[OK]</b> -toets

## Formaat en richting van papier

Papierformaten zoals A5 kunnen zowel in horizontale als in verticale richting worden gebruikt. Om deze afdrukrichtingen te kunnen onderscheiden, wordt "R" toegevoegd aan de formaten in de verticale afdrukrichting. Tevens wordt de plaatsingsrichting van het papier op het berichtendisplay aangegeven met de volgende pictogrammen.

Afdrukrichting		Instelpositie (X=Lengte, Y=Breedte)	Pictogrammen op het berichtendisplay	Aangegeven formaat in deze handleiding <sup>*1</sup>
Verticale richting (-R)	Cassette			A5-R
	Multifunctionele lade			A5-R
Horizontale richting	Cassette			A5
	Multifunctionele lade			A5

\*1 De bruikbare papierformaten zijn afhankelijk van de functie en de invoerlade. Voor meer informatie, raadpleeg.

➔ [Specificaties \(pagina 8-4\)](#)

# Menu Map

Hier volgt een lijst met menu's die op het berichtenscherm kunnen verschijnen. Afhankelijk van de instellingen, kunnen sommige menu's niet worden weergegeven. Sommige menu-namen kunnen verschillen van de benaming van hun verwijzingen.

Kopiëren



Funciemenu



Papierselectie ( <a href="#">pagina 6-9</a> )
Sorteren ( <a href="#">pagina 6-10</a> )
Duplex ( <a href="#">pagina 6-10</a> )
Zoomen ( <a href="#">pagina 6-13</a> )
Combineren (Raadpleeg de <i>Engelse gebruikershandleiding</i> )
Orig. formaat ( <a href="#">pagina 6-14</a> )
Richting orig. ( <a href="#">pagina 6-15</a> )
Vers.form.origi. (Raadpleeg de <i>Engelse gebruikershandleiding</i> )
Origineel beeld ( <a href="#">pagina 6-15</a> )
Dichtheid ( <a href="#">pagina 6-16</a> )
EcoPrint ( <a href="#">pagina 6-16</a> )
Continu scannen ( <a href="#">pagina 6-17</a> )
Best.naam inv. (Raadpleeg de <i>Engelse gebruikershandleiding</i> )
Meld. taak. volt. (Raadpleeg de <i>Engelse gebruikershandleiding</i> )
Priorit.onderdr. (Raadpleeg de <i>Engelse gebruikershandleiding</i> )
Scherpte (Raadpleeg de <i>Engelse gebruikershandleiding</i> )
Contrast (Raadpleeg de <i>Engelse gebruikershandleiding</i> )
Dichth.achtergr. (Raadpleeg de <i>Engelse gebruikershandleiding</i> )
Blc.pag.oversl. (Raadpleeg de <i>Engelse gebruikershandleiding</i> )



Mij(E-mail) (Raadpleeg de <i>Engelse gebruikershandleiding</i> )
E-mail ( <a href="#">pagina 5-15</a> )
Map (SMB) ( <a href="#">pagina 5-16</a> )
Map (FTP) (Raadpleeg <i>Engelse gebruikershandleiding</i> )
WSD-scan (Raadpleeg de <i>Engelse gebruikershandleiding</i> )
FAX-server (Raadpleeg de <i>Engelse gebruikershandleiding</i> )
FAX (Raadpleeg <b>Gebruikershandleiding voor de fax.</b> )



Kleurselectie ( <a href="#">pagina 6-17</a> )
Orig. formaat ( <a href="#">pagina 6-14</a> )
Origineel beeld ( <a href="#">pagina 6-15</a> )
Scanresolutie (Raadpleeg de <i>Engelse gebruikershandleiding</i> )
Verzendformaat (Raadpleeg de <i>Engelse gebruikershandleiding</i> )
Zoomen ( <a href="#">pagina 6-13</a> )
Richting orig. ( <a href="#">pagina 6-15</a> )
Vers.form.origi. (Raadpleeg de <i>Engelse gebruikershandleiding</i> )
Continu scannen ( <a href="#">pagina 6-17</a> )
Bestandsformaat ( <a href="#">pagina 6-18</a> )
Best.naam inv. (Raadpleeg de <i>Engelse gebruikershandleiding</i> )
Onderwerp/tekst ( <a href="#">pagina 6-19</a> )
Meld. taak. volt. (Raadpleeg de <i>Engelse gebruikershandleiding</i> )
Faxresolutie (Raadpleeg <b>Gebruikershandleiding voor de fax.</b> )
Uitgestelde fax (Raadpleeg <b>Gebruikershandleiding voor de fax.</b> )
Directe faxverz.. (Raadpleeg <b>Gebruikershandleiding voor de fax.</b> )
FAX Polling RX (Raadpleeg <b>Gebruikershandleiding voor de fax.</b> )
FAX TX-rapport (Raadpleeg <b>Gebruikershandleiding voor de fax.</b> )
Dichtheid ( <a href="#">pagina 6-16</a> )
Dubbelzijdig (Raadpleeg de <i>Engelse gebruikershandleiding</i> )
FTP-cod. ontv. (Raadpleeg de <i>Engelse gebruikershandleiding</i> )
Best.scheiden (Raadpleeg de <i>Engelse gebruikershandleiding</i> )
Scherpte (Raadpleeg de <i>Engelse gebruikershandleiding</i> )
Contrast (Raadpleeg de <i>Engelse gebruikershandleiding</i> )
Dichth.achtergr. (Raadpleeg de <i>Engelse gebruikershandleiding</i> )
Blc.pag.oversl. (Raadpleeg de <i>Engelse gebruikershandleiding</i> )


Documentbox/  
USB



Vak Subadres (Raadpleeg Gebruikershandleiding voor de fax.)		
Polling box (Raadpleeg Gebruikershandleiding voor de fax.)		
<b>Taak-venster</b>	Privé-afdruk (Raadpleeg de <i>Engelse gebruikershandleiding</i> )	
	Privé/Opgesl.tk (Raadpleeg de <i>Engelse gebruikershandleiding</i> )	
	Proefafdruk (Raadpleeg de <i>Engelse gebruikershandleiding</i> )	
	Snelk./Testen (Raadpleeg de <i>Engelse gebruikershandleiding</i> )	
<b>USB-geheugen</b>	<b>Bestand opslaan</b>	Functiemenu
		Kleurselectie ( <a href="#">pagina 6-17</a> )
		Orig. formaat ( <a href="#">pagina 6-14</a> )
		Origineel beeld ( <a href="#">pagina 6-15</a> )
		Scanresolutie (Raadpleeg de <i>Engelse gebruikershandleiding</i> )
		Opslagformaat (Raadpleeg de <i>Engelse gebruikershandleiding</i> )
		Zoomen ( <a href="#">pagina 6-13</a> )
		Richting orig. ( <a href="#">pagina 6-15</a> )
		Vers.form.origi. (Raadpleeg de <i>Engelse gebruikershandleiding</i> )
		Continu scannen ( <a href="#">pagina 6-17</a> )
		Bestandsformaat ( <a href="#">pagina 6-18</a> )
		Best.scheiden (Raadpleeg de <i>Engelse gebruikershandleiding</i> )
		Best.naam inv. (Raadpleeg de <i>Engelse gebruikershandleiding</i> )
		Meld. taak. volt. (Raadpleeg de <i>Engelse gebruikershandleiding</i> )
		Dichtheid ( <a href="#">pagina 6-16</a> )
		Dubbelzijdig (Raadpleeg de <i>Engelse gebruikershandleiding</i> )
		Scherpte (Raadpleeg de <i>Engelse gebruikershandleiding</i> )
Contrast (Raadpleeg de <i>Engelse gebruikershandleiding</i> )		
Dichth.achtergr. (Raadpleeg de <i>Engelse gebruikershandleiding</i> )		
Blc.pag.oversl. (Raadpleeg de <i>Engelse gebruikershandleiding</i> )		

Documentbox/  
USB



<b>USB-geheugen</b>	<b>(Bestand-selectie)</b>	<b>Afdrukken</b>	 Functiemenu	Sorteren ( <a href="#">pagina 6-10</a> )
				Papierselectie ( <a href="#">pagina 6-9</a> )
				Duplex ( <a href="#">pagina 6-10</a> )
				EcoPrint ( <a href="#">pagina 6-16</a> )
				Best.naam inv. (Raadpleeg de <i>Engelse gebruikershandleiding</i> )
				Meld. taak. volt. (Raadpleeg de <i>Engelse gebruikershandleiding</i> )
				Priorit. onderdr. (Raadpleeg de <i>Engelse gebruikershandleiding</i> )
				Gecodeerde PDF (Raadpleeg de <i>Engelse gebruikershandleiding</i> )
				JPEG/TIFF-afdruk (Raadpleeg de <i>Engelse gebruikershandleiding</i> )
				XPS pag. aanp. (Raadpleeg de <i>Engelse gebruikershandleiding</i> )

Programma



Programma oproepen ([pagina 5-8](#))

Status/  
Taak annuleren



Status afdr.taak (Raadpleeg de <i>Engelse gebruikershandleiding</i> )
Taakstatus verst. (Raadpleeg de <i>Engelse gebruikershandleiding</i> )
Taakst.opslaan (Raadpleeg de <i>Engelse gebruikershandleiding</i> )
Geplande taak (Raadpleeg de <i>Engelse gebruikershandleiding</i> )
Log afdruktaak (Raadpleeg de <i>Engelse gebruikershandleiding</i> )
Taaklog verst. (Raadpleeg de <i>Engelse gebruikershandleiding</i> )
Takenlog opslaan (Raadpleeg de <i>Engelse gebruikershandleiding</i> )
FAX taaklog (Raadpleeg <b>Gebruikershandleiding voor de fax.</b> )
Scanner (Raadpleeg de <i>Engelse gebruikershandleiding</i> )
Printer (Raadpleeg de <i>Engelse gebruikershandleiding</i> )
FAX (Raadpleeg <b>Gebruikershandleiding voor de fax.</b> )
Tonerstatus (Raadpleeg de <i>Engelse gebruikershandleiding</i> )
Papierstatus (Raadpleeg de <i>Engelse gebruikershandleiding</i> )
USB-geheugen (Raadpleeg de <i>Engelse gebruikershandleiding</i> )
USB-toetsenbord (Raadpleeg de <i>Engelse gebruikershandleiding</i> )
Netwerk (Raadpleeg de <i>Engelse gebruikershandleiding</i> )
Wi-Fi (Raadpleeg de <i>Engelse gebruikershandleiding</i> )

Systeemmenu/  
Tellers



<b>Rapport</b>	<b>Druk rapport af</b>	Menu overzicht (Raadpleeg de <i>Engelse gebruikershandleiding</i> )
		Statuspagina (Raadpleeg de <i>Engelse gebruikershandleiding</i> )
		Lettertypes (Raadpleeg de <i>Engelse gebruikershandleiding</i> ) <i>Opt</i>
	Inst.beh.rapport (Raadpleeg <b>Gebruikershandleiding voor de fax.</b> )	
	Inst.result.rapp (Raadpleeg de <i>Engelse gebruikershandleiding</i> )	
	<b>Taakloggeschied.</b>	Autom. verzenden (Raadpleeg de <i>Engelse gebruikershandleiding</i> ) <i>Opt</i>
		Verzend geschied (Raadpleeg de <i>Engelse gebruikershandleiding</i> )
		Bestemming (Raadpleeg de <i>Engelse gebruikershandleiding</i> )
		Onderwerp (Raadpleeg de <i>Engelse gebruikershandleiding</i> )
		Pers. info. (Raadpleeg de <i>Engelse gebruikershandleiding</i> )
<b>Tellers</b> ( <a href="#">pagina 2-37</a> )		

<b>Systeem/Netwerk</b>	<b>Netwerk inst.</b>	Hostnaam (Raadpleeg de <i>Engelse gebruikershandleiding</i> )	
		Wi-Fi Direct i.	Wi-Fi Direct (Raadpleeg de <i>Engelse gebruikershandleiding</i> )
			Naam apparaat (Raadpleeg de <i>Engelse gebruikershandleiding</i> )
			IP-adres (Raadpleeg de <i>Engelse gebruikershandleiding</i> )
			Auto afkoppelen (Raadpleeg de <i>Engelse gebruikershandleiding</i> )
		Wi-Fi instell.	Wi-Fi (Raadpleeg de <i>Engelse gebruikershandleiding</i> )
			Instellingen (Raadpleeg de <i>Engelse gebruikershandleiding</i> )
			TCP/IP instel. (Raadpleeg de <i>Engelse gebruikershandleiding</i> )
			Netw.opn.opstart (Raadpleeg de <i>Engelse gebruikershandleiding</i> )
		Inst.bdr. netwk.	TCP/IP instel. (Raadpleeg de <i>Engelse gebruikershandleiding</i> )
			LAN-interface (Raadpleeg de <i>Engelse gebruikershandleiding</i> )
		Bonjour (Raadpleeg de <i>Engelse gebruikershandleiding</i> )	
		IPSec (Raadpleeg de <i>Engelse gebruikershandleiding</i> )	
		Protocolinstell (Raadpleeg de <i>Engelse gebruikershandleiding</i> )	
		Beveil. instell. (Raadpleeg de <i>Engelse gebruikershandleiding</i> )	
	Ping (Raadpleeg de <i>Engelse gebruikershandleiding</i> )		
	Netw.opn.opstart (Raadpleeg de <i>Engelse gebruikershandleiding</i> )		
	Primair netwerk (Raadpleeg de <i>Engelse gebruikershandleiding</i> )		
	<b>I/F Vergr. Inst.</b>	USB-host (Raadpleeg de <i>Engelse gebruikershandleiding</i> )	
		USB-apparaat (Raadpleeg de <i>Engelse gebruikershandleiding</i> )	
		USB-opslag (Raadpleeg de <i>Engelse gebruikershandleiding</i> )	
	Beveiligingsniv. (Raadpleeg de <i>Engelse gebruikershandleiding</i> )		
	Herstart (Raadpleeg de <i>Engelse gebruikershandleiding</i> )		
	Optionele funct. (Raadpleeg de <i>Engelse gebruikershandleiding</i> )		
	Fax-server inst. (Raadpleeg de <i>Engelse gebruikershandleiding</i> )		



<b>Aanm./Taakacc.</b>	<b>Inst. gebr.aanm.</b>	Aanmelding gebr. (Raadpleeg de <i>Engelse gebruikershandleiding</i> )		
		Lijst lok.gebr. (Raadpleeg de <i>Engelse gebruikershandleiding</i> )		
		Accountvergr. (Raadpleeg de <i>Engelse gebruikershandleiding</i> )		
		<b>Instell.ID-kaart</b>	Toets Aanmelden (Raadpleeg de <i>Engelse gebruikershandleiding</i> )	
			Aanv.Verificat. (Raadpleeg de <i>Engelse gebruikershandleiding</i> )	
		Groepsautoris. (Raadpleeg de <i>Engelse gebruikershandleiding</i> )		
		GastMacht. inst. (Raadpleeg de <i>Engelse gebruikershandleiding</i> )		
		PIN Login (Raadpleeg de <i>Engelse gebruikershandleiding</i> )		
		Nw gebr.eigensch (Raadpleeg de <i>Engelse gebruikershandleiding</i> )		
		<b>Taakacc. inst.</b>	Taakaccounting (Raadpleeg de <i>Engelse gebruikershandleiding</i> )	
	Toeg.accounting (Raadpleeg de <i>Engelse gebruikershandleiding</i> )			
	Account rapport (Raadpleeg de <i>Engelse gebruikershandleiding</i> )			
	Totaal account (Raadpleeg de <i>Engelse gebruikershandleiding</i> )			
	Ind. taak. acc. (Raadpleeg de <i>Engelse gebruikershandleiding</i> )			
	Account lijst (Raadpleeg de <i>Engelse gebruikershandleiding</i> )			
	<b>Stand.instelling</b>		Limiet toepassen (Raadpleeg de <i>Engelse gebruikershandleiding</i> )	
			Tell. kop./afdr. (Raadpleeg de <i>Engelse gebruikershandleiding</i> )	
			Tellerlimiet (Raadpleeg de <i>Engelse gebruikershandleiding</i> )	
	<b>Gebr. onbekend</b>		Onbek. ID taak (Raadpleeg de <i>Engelse gebruikershandleiding</i> )	
		Eigenschap gebr. (Raadpleeg de <i>Engelse gebruikershandleiding</i> )		
<b>Eigenschap gebr. (Raadpleeg de <i>Engelse gebruikershandleiding</i>)</b>				
<b>Algemene instell</b>	Taal (Raadpleeg de <i>Engelse gebruikershandleiding</i> )			
	Standaardscherm (Raadpleeg de <i>Engelse gebruikershandleiding</i> )			
	<b>Geluid</b>	Alarm (Raadpleeg de <i>Engelse gebruikershandleiding</i> )		
		Fax-speaker (Raadpleeg <b>Gebruikershandleiding voor de fax.</b> )		
		Fax-monitor (Raadpleeg <b>Gebruikershandleiding voor de fax.</b> )		
Helderheid (Raadpleeg de <i>Engelse gebruikershandleiding</i> )				

<b>Algemene instell</b>	<b>Inst. orig./pap.</b>	Custom form.orig (Raadpleeg de <i>Engelse gebruikershandleiding</i> )		
		Detec. Orig.(DT) (Raadpleeg de <i>Engelse gebruikershandleiding</i> )		
		Stand. orig. form. (Raadpleeg de <i>Engelse gebruikershandleiding</i> )		
		Custom papierfmt (Raadpleeg de <i>Engelse gebruikershandleiding</i> )		
		<b>Cassette 1 inst.</b>	Cassette 1 frm (Raadpleeg de <i>Engelse gebruikershandleiding</i> )	
			Cassette 1 soort (Raadpleeg de <i>Engelse gebruikershandleiding</i> )	
		<b>Cassette 2 inst.</b>	Cassette 2 frm (Raadpleeg de <i>Engelse gebruikershandleiding</i> )	
			Cassette 2 soort (Raadpleeg de <i>Engelse gebruikershandleiding</i> )	
		<b>Cassette 3 inst.</b>	Cassette 3 frm (Raadpleeg de <i>Engelse gebruikershandleiding</i> )	
			Cassette 3 soort (Raadpleeg de <i>Engelse gebruikershandleiding</i> )	
		<b>Inst. MF-lade</b>	MP-lade form. (Raadpleeg de <i>Engelse gebruikershandleiding</i> )	
			MP-lade type (Raadpleeg de <i>Engelse gebruikershandleiding</i> )	
		Inst. mediatype (Raadpleeg de <i>Engelse gebruikershandleiding</i> )		
		Media voor Auto (Raadpleeg de <i>Engelse gebruikershandleiding</i> )		
		Stand. papierbron (Raadpleeg de <i>Engelse gebruikershandleiding</i> )		
		Act. spec.papier (Raadpleeg de <i>Engelse gebruikershandleiding</i> )		
		Ber. papierinst. (Raadpleeg de <i>Engelse gebruikershandleiding</i> )		
	Vooringest. lim. (Raadpleeg de <i>Engelse gebruikershandleiding</i> )			
	Maateenheid (Raadpleeg de <i>Engelse gebruikershandleiding</i> )			
	<b>Foutafhandeling</b>	Fout dubbelz pap (Raadpleeg de <i>Engelse gebruikershandleiding</i> )		
		Fout papiertype (Raadpleeg de <i>Engelse gebruikershandleiding</i> )		
	<b>Datum instellen</b>	Datum/tijd (Raadpleeg de <i>Engelse gebruikershandleiding</i> )		
		Datumnotatie (Raadpleeg de <i>Engelse gebruikershandleiding</i> )		
		Tijdzone (Raadpleeg de <i>Engelse gebruikershandleiding</i> )		
		Zomertijd (Raadpleeg de <i>Engelse gebruikershandleiding</i> )		

<b>Algemene instell</b>	<b>Timerinstelling</b>	Reset Inst Autom (Raadpleeg de <i>Engelse gebruikershandleiding</i> ) <i>Opt</i>
		Schermtimer res. (Raadpleeg de <i>Engelse gebruikershandleiding</i> )
		Slaapstandniveau ( modellen uitgez. voor Europa) (Raadpleeg de <i>Engelse gebruikershandleiding</i> )
		Regels slaapst. (modellen voor Europa) (Raadpleeg de <i>Engelse gebruikershandleiding</i> )
		Timer slaapstand (Raadpleeg de <i>Engelse gebruikershandleiding</i> )
		Uitschakelvoorw. (modellen voor Europa) (Raadpleeg de <i>Engelse gebruikershandleiding</i> )
		Uitschakeltimer (modellen voor Europa) (Raadpleeg de <i>Engelse gebruikershandleiding</i> )
		Fouten aut. verw. (Raadpleeg de <i>Engelse gebruikershandleiding</i> )
		Fout wis timer (Raadpleeg de <i>Engelse gebruikershandleiding</i> )
		Onbruikbare Tijd (Raadpleeg <b>Gebruikershandleiding voor de fax.</b> )
		Ping Time-out (Raadpleeg de <i>Engelse gebruikershandleiding</i> )
		<b>Stand.inst.funct</b>
	Scanresolutie (Raadpleeg de <i>Engelse gebruikershandleiding</i> )	
	Faxresolutie (Raadpleeg <b>Gebruikershandleiding voor de fax.</b> )	
	Orig.afbld.(Kop) (Raadpleeg de <i>Engelse gebruikershandleiding</i> )	
	Orig.afbld.(Verz) (Raadpleeg de <i>Engelse gebruikershandleiding</i> )	
	Zoomen (Raadpleeg de <i>Engelse gebruikershandleiding</i> )	
	Sorteren (Raadpleeg de <i>Engelse gebruikershandleiding</i> )	
	Richting orig. (Raadpleeg de <i>Engelse gebruikershandleiding</i> )	
	Achtergr(Kop.) (Raadpleeg de <i>Engelse gebruikershandleiding</i> )	
	Achtergr(verz.) (Raadpleeg de <i>Engelse gebruikershandleiding</i> )	
	EcoPrint (Raadpleeg de <i>Engelse gebruikershandleiding</i> )	
	BlcOversl(Kop) (Raadpleeg de <i>Engelse gebruikershandleiding</i> )	
	BlcOversl(Zend) (Raadpleeg de <i>Engelse gebruikershandleiding</i> )	
	Best.naam inv. (Raadpleeg de <i>Engelse gebruikershandleiding</i> )	
	Onderwerp/tekst (Raadpleeg de <i>Engelse gebruikershandleiding</i> )	
	Con.scan-Kopie (Raadpleeg de <i>Engelse gebruikershandleiding</i> )	
	Cont.scn-FAX (Raadpleeg de <i>Engelse gebruikershandleiding</i> )	
	Con.scan-Overige (Raadpleeg de <i>Engelse gebruikershandleiding</i> )	
	Bestandsformaat (Raadpleeg de <i>Engelse gebruikershandleiding</i> )	

<b>Algemene instell</b>	<b>Stand.inst.funct</b>	Best.scheiden (Raadpleeg de <i>Engelse gebruikershandleiding</i> )		
		JPEG/TIFF-afdruk (Raadpleeg de <i>Engelse gebruikershandleiding</i> )		
		XPS pag. aanp. (Raadpleeg de <i>Engelse gebruikershandleiding</i> )		
		<b>Detailinstelling</b>	2-in-1 -lay-out (Raadpleeg de <i>Engelse gebruikershandleiding</i> )	
			4-in-1 -lay-out (Raadpleeg de <i>Engelse gebruikershandleiding</i> )	
			Kader (Raadpleeg de <i>Engelse gebruikershandleiding</i> )	
			Richting binden (Raadpleeg de <i>Engelse gebruikershandleiding</i> )	
			Binden voltooien (Raadpleeg de <i>Engelse gebruikershandleiding</i> )	
			Beeldkwaliteit (Raadpleeg de <i>Engelse gebruikershandleiding</i> )	
			Kleur TIFF-comp. (Raadpleeg de <i>Engelse gebruikershandleiding</i> )	
			PDF/A (Raadpleeg de <i>Engelse gebruikershandleiding</i> )	
			PDF mt hog.cmpr. (Raadpleeg de <i>Engelse gebruikershandleiding</i> )	
			BlcNiv.(Kopie) (Raadpleeg de <i>Engelse gebruikershandleiding</i> )	
			BlcNiv.(Zend) (Raadpleeg de <i>Engelse gebruikershandleiding</i> )	
			Aanmelding (Raadpleeg de <i>Engelse gebruikershandleiding</i> )	
RAM-disk mode (Raadpleeg de <i>Engelse gebruikershandleiding</i> )				
SD-kaart format. (Raadpleeg de <i>Engelse gebruikershandleiding</i> )				

<b>Algemene instell</b>	Option. geheugen (Raadpleeg de <i>Engelse gebruikershandleiding</i> )
	Status/Log wrgv. (Raadpleeg de <i>Engelse gebruikershandleiding</i> )
	USB-toetsenb.typ (Raadpleeg de <i>Engelse gebruikershandleiding</i> )
	Toneralarm (Raadpleeg de <i>Engelse gebruikershandleiding</i> )
	Toon UitschMeld. (Raadpleeg de <i>Engelse gebruikershandleiding</i> )
	<b>Inst.en.besp.st.</b> Herstelniveau (Raadpleeg de <i>Engelse gebruikershandleiding</i> )
<b>Kopiëren</b>	Papierselectie (Raadpleeg de <i>Engelse gebruikershandleiding</i> )
	Autom.papiersel. (Raadpleeg de <i>Engelse gebruikershandleiding</i> )
	Aut. Priorit. % (Raadpleeg de <i>Engelse gebruikershandleiding</i> )Opt
	DP-leesactie (Raadpleeg de <i>Engelse gebruikershandleiding</i> )
	Kies toetsenset. (Raadpleeg de <i>Engelse gebruikershandleiding</i> )
<b>Printer</b>	Emulatie inst. (Raadpleeg de <i>Engelse gebruikershandleiding</i> )
	EcoPrint (Raadpleeg de <i>Engelse gebruikershandleiding</i> )
	A4/Lett override (Raadpleeg de <i>Engelse gebruikershandleiding</i> )
	Dubbelzijdig (Raadpleeg de <i>Engelse gebruikershandleiding</i> )
	Exemplaren (Raadpleeg de <i>Engelse gebruikershandleiding</i> )
	Afdrukrichting (Raadpleeg de <i>Engelse gebruikershandleiding</i> )
	Brede A4 (Raadpleeg de <i>Engelse gebruikershandleiding</i> )
	Timeout doorvoer (Raadpleeg de <i>Engelse gebruikershandleiding</i> )
	LF-actie (Raadpleeg de <i>Engelse gebruikershandleiding</i> )
	CR-actie (Raadpleeg de <i>Engelse gebruikershandleiding</i> )
	Taaknaam (Raadpleeg de <i>Engelse gebruikershandleiding</i> )
	Gebruikersnaam (Raadpleeg de <i>Engelse gebruikershandleiding</i> )
	Priorit. MP-bak (Raadpleeg de <i>Engelse gebruikershandleiding</i> )
	Papierinvoer (Raadpleeg de <i>Engelse gebruikershandleiding</i> )
	Autom. cas. verw (Raadpleeg de <i>Engelse gebruikershandleiding</i> )
	Resolutie (Raadpleeg de <i>Engelse gebruikershandleiding</i> )
	KIR (Raadpleeg de <i>Engelse gebruikershandleiding</i> )
<b>Verzenden</b>	Kies toetsenset. (Raadpleeg de <i>Engelse gebruikershandleiding</i> )
	Bestemm.contr. (Raadpleeg de <i>Engelse gebruikershandleiding</i> )
	Nwe best. Invoer. (Raadpleeg de <i>Engelse gebruikershandleiding</i> )
	Nr.herh.bestemm. (Raadpleeg de <i>Engelse gebruikershandleiding</i> )
	Standaardscherm (Raadpleeg de <i>Engelse gebruikershandleiding</i> )
	Verz. en doorst. (Raadpleeg de <i>Engelse gebruikershandleiding</i> )
<b>FAX (Raadpleeg Gebruikershandleiding voor de fax.)</b>	

<b>Documentbox</b>	Vak Subadres (Raadpleeg <b>Gebruikershandleiding voor de fax.</b> )	
	<b>Taakvenster</b>	Snelkopie taken (Raadpleeg de <i>Engelse gebruikershandleiding</i> )
		Taakbeh. wissen (Raadpleeg de <i>Engelse gebruikershandleiding</i> )
	Polling Box (Raadpleeg <b>Gebruikershandleiding voor de fax.</b> )	
	Kies toetsenset. (Raadpleeg de <i>Engelse gebruikershandleiding</i> )	
<b>Bestemming wijz.</b>	Adresboek (Raadpleeg de <i>Engelse gebruikershandleiding</i> )	
	Lijst afdr. (Raadpleeg de <i>Engelse gebruikershandleiding</i> )Opt	
	AdrBoekStand. (Raadpleeg de <i>Engelse gebruikershandleiding</i> )	
<b>Inst./Onderhoud</b>	Inst. kop. dichth. (Raadpleeg de <i>Engelse gebruikershandleiding</i> )	
	Verz./boxdichth. (Raadpleeg de <i>Engelse gebruikershandleiding</i> )	
	Contrast (Kopie) (Raadpleeg de <i>Engelse gebruikershandleiding</i> )	
	Contrast (Verz) (Raadpleeg de <i>Engelse gebruikershandleiding</i> )	
	Dichth.achtergr. (Raadpleeg de <i>Engelse gebruikershandleiding</i> )	
	Afdrukdictheid (Raadpleeg de <i>Engelse gebruikershandleiding</i> )	
	Aut. kleurcorr. (Raadpleeg de <i>Engelse gebruikershandleiding</i> )	
	Corr. zw. lijnen (Raadpleeg de <i>Engelse gebruikershandleiding</i> )	
	Service inst. (Raadpleeg de <i>Engelse gebruikershandleiding</i> )	

# 1 Wettelijke kennisgevingen en veiligheidsinformatie



Lees deze informatie voor u het apparaat in gebruik neemt. Dit hoofdstuk bevat informatie over de volgende onderwerpen.

Mededeling .....	1-2
Veiligheidsaanduidingen in deze handleiding .....	1-2
Bedrijfsomgeving .....	1-3
Vorzorgsmaatregelen voor gebruik .....	1-4
Veiligheid van de laserstraal (Europa) .....	1-5
Wettelijke beperkingen betreffende kopiëren/scannen .....	1-6
EN ISO 7779 .....	1-6
EK1-ITB 2000 .....	1-6
Vorzorgsmaatregelen bij het gebruik van draadloze LAN (indien aanwezig) .....	1-6
Beperkt gebruik van dit product (indien aanwezig) .....	1-7
Wettelijke kennisgevingen .....	1-8
Energiebesparingsfunctie .....	1-14
Functie automatisch dubbelzijdig afdrukken .....	1-14
Energiezuinigheid - Papier .....	1-14
Milieuvoordelen van "Energiebeheer" .....	1-14
Energy Star-programma (ENERGY STAR®) .....	1-14

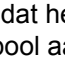
# Mededeling



## Veiligheidsaanduidingen in deze handleiding


De delen van deze handleiding en onderdelen van het apparaat die zijn aangeduid met symbolen, bevatten veiligheidswaarschuwingen ter bescherming van de gebruiker, andere personen en voorwerpen in de buurt. Ze zijn ook bedoeld voor een correct en veilig gebruik van het apparaat. De symbolen met hun betekenis worden hieronder beschreven.



-  **WAARSCHUWING:** Dit geeft aan dat wanneer u onvoldoende aandacht besteedt aan of u zich niet op de juiste wijze houdt aan de betreffende punten, dit kan leiden tot ernstig letsel of zelfs levensgevaar.
-  **VOORZICHTIG:** Dit geeft aan dat wanneer u onvoldoende aandacht besteedt aan of u zich niet op de juiste wijze houdt aan de betreffende punten, dit kan leiden tot lichamelijk letsel of mechanische beschadiging.


### Symbolen




Het symbool  geeft aan dat het betreffende deel veiligheidswaarschuwingen bevat. Specifieke aandachtspunten worden binnenin het symbool aangegeven.

-  ... [Algemene waarschuwing]
-  ... [Waarschuwing voor hoge temperatuur]

Het symbool  geeft aan dat het betreffende deel informatie bevat over niet-toegestane handelingen. Specifieke informatie over de niet-toegestane handeling wordt binnenin het symbool aangegeven.

-  ... [Waarschuwing voor niet-toegestane handeling]
-  ... [Demontage verboden]

Het symbool  geeft aan dat het betreffende deel informatie bevat over handelingen die moeten worden uitgevoerd. Specifieke informatie over de vereiste handeling wordt binnenin het symbool aangegeven.

-  ... [Waarschuwing voor vereiste handeling]
-  ... [Haal de stekker uit het stopcontact]
-  ... [Sluit het apparaat altijd aan op een geaard stopcontact]

Neem contact op met uw servicevertegenwoordiger om een vervanging te bestellen als de veiligheidswaarschuwingen in deze gebruikershandleiding onleesbaar zijn of als de handleiding zelf ontbreekt (tegen betaling).

### **OPMERKING**

Originele documenten die heel erg op een bankbiljet lijken kunnen mogelijk niet goed gekopieerd worden omdat dit apparaat voorzien is van een functie die valsmunterij voorkomt.



## Bedrijfsomgeving

De geschikte bedrijfsomgeving voor het apparaat is:

<b>Temperatuur</b>	10 tot 32,5°C
<b>Vochtigheid</b>	10 tot 80%

Vermijd de volgende plaatsen als installatieplaats voor het apparaat.

- Vermijd plaatsen in de buurt van een raam of direct in het zonlicht.
- Vermijd plaatsen met trillingen.
- Vermijd plaatsen met sterke temperatuurschommelingen.
- Vermijd plaatsen met directe blootstelling aan warme of koude lucht.
- Vermijd slecht geventileerde plaatsen.

Als de vloer niet bestand is tegen zwenkwieltjes, is het mogelijk dat de vloer beschadigd raakt wanneer het apparaat na de installatie wordt verplaatst.

Tijdens het kopiëren komen er kleine hoeveelheden ozon vrij, maar deze hoeveelheden vormen geen gezondheidsrisico. Als het apparaat echter langere tijd in een slecht geventileerde ruimte wordt gebruikt of wanneer er een zeer groot aantal afdrucken wordt gemaakt, kan de geur onaangenaam worden. Een geschikte omgeving voor kopieerwerk moet goed geventileerd zijn.

## Voorzorgsmaatregelen voor gebruik

### Waarschuwingen bij het gebruik van verbruiksartikelen

#### VOORZICHTIG

Probeer geen delen die toner bevatten te verbranden. De vonken kunnen brandwonden veroorzaken.

Houd onderdelen die toner bevatten buiten het bereik van kinderen.

Als er onverhoopt lekkage plaatsvindt uit delen die toner bevatten, voorkom dan inademing en inslikken en voorkom contact met uw ogen en huid.

- Als u toch toner inademt, gaat u naar een plaats met frisse lucht en gorgelt u met veel water. Neem bij opkomende hoest contact op met een arts.
- Als u toner binnenkrijgt, spoelt u uw mond met water en drinkt u 1 of 2 glazen water om de inhoud van uw maag te verdunnen. Neem indien nodig contact op met een arts.
- Als u toner in uw ogen krijgt, spoelt u ze grondig met water. Als uw ogen gevoelig blijven, neemt u contact op met een arts.
- Als u toner op de huid krijgt, wast u uw huid met water en zeep.

Probeer geen onderdelen die toner bevatten open te breken of te vernietigen.

### Overige voorzorgsmaatregelen

Lever de lege tonercontainer in bij uw dealer of servicevertegenwoordiger. De ingezamelde tonercontainers worden gerecycled of verwijderd conform de betreffende voorschriften.

Bewaar het apparaat op een plaats die niet is blootgesteld aan direct zonlicht.

Bewaar het apparaat op een plaats waar de temperatuur niet hoger wordt dan 40 °C en waar zich geen sterke schommelingen in temperatuur of vochtigheid voordoen.

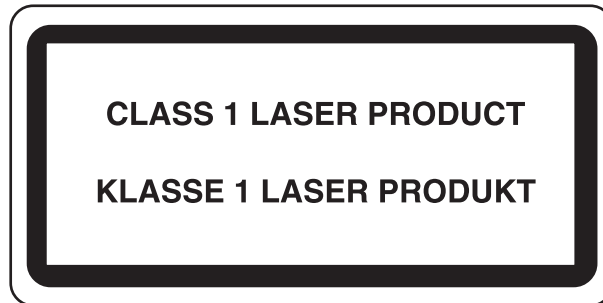
Als het apparaat langere tijd niet wordt gebruikt, verwijder dan het papier uit de cassette en de multifunctionele (MF) lade, leg het terug in de oorspronkelijke verpakking en maak deze weer dicht.

## Veiligheid van de laserstraal (Europa)

Laserstralen kunnen gevaarlijk zijn voor het menselijk lichaam. Om deze reden is de laserstraal in het apparaat hermetisch afgesloten binnen een beschermende behuizing en achter een externe afdekking. Bij normale bediening van het product door de gebruiker kan er geen straling uit het apparaat ontsnappen.

Dit apparaat wordt geclassificeerd als een laserproduct van Class 1 volgens IEC/EN 60825-1:2014.

Voor wat betreft CLASS 1 laserproducten, wordt informatie op het typeplaatje verstrekt.



## Wettelijke beperkingen betreffende kopiëren/scannen

Het kan verboden zijn auteursrechtelijk beschermd materiaal te kopiëren/scannen zonder de toestemming van de houder van het auteursrecht.

Het kopiëren/scannen van de volgende voorwerpen is verboden en kan beboet worden. Dit sluit andere voorwerpen niet uit. Maak niet bewust een kopie/scan van voorwerpen die niet gekopieerd/gescand mogen worden.

- Papiergeld
- Bankbiljetten
- Waardepapieren
- Stempels
- Paspoorten
- Certificaten

Plaatselijke wetten en bepalingen kunnen mogelijk het kopiëren/scannen van ander materiaal dan hierboven is vermeld verbieden of beperken.

### EN ISO 7779

Maschinenlärminformations-Verordnung 3. GPSGV, 06.01.2004: Der höchste Schalldruckpegel beträgt 70 dB (A) oder weniger gemäß EN ISO 7779.

### EK1-ITB 2000

Das Gerät ist nicht für die Benutzung im unmittelbaren Gesichtsfeld am Bildschirmarbeitsplatz vorgesehen. Um störende Reflexionen am Bildschirmarbeitsplatz zu vermeiden, darf dieses Produkt nicht im unmittelbaren Gesichtsfeld platziert werden.

## Vorzorgsmaatregelen bij het gebruik van draadloze LAN (indien aanwezig)

Bij draadloze LAN kan informatie worden uitgewisseld tussen draadloze toegangspunten in plaats van via een netwerkkabel, wat het voordeel biedt dat een LAN-verbinding mogelijk is in een ruimte waarin radiogolven kunnen worden overgedragen.

Anderzijds kunnen de volgende problemen optreden als de beveiligingsinstellingen niet zijn geconfigureerd, omdat radiogolven door obstakels heen gaan (met inbegrip van de muren) en overal binnen een bepaald gebied komen.

### Communicatie-inhoud in het geheim bekijken

Een persoon met kwalijke bedoelingen kan opzettelijk radiogolven controleren en onbevoegd toegang krijgen tot de volgende communicatie-inhoud.

- Persoonlijke informatie met inbegrip van ID, wachtwoorden en creditcard nummers
- Inhoud van e-mailberichten

## Illegale gegevensinbraak

Een persoon met kwalijke bedoelingen kan ongevoegde toegang krijgen tot persoonlijke of bedrijfsnetwerken en de volgende illegale handelingen verrichten.

- Persoonlijke en vertrouwelijke informatie verzamelen (informatielek)
- Communicatie aangaan en zich daarbij voordoen als een bepaalde persoon en het distribueren van ongeoorloofde informatie (spoofing)
- Onderschepte communicatie aanpassen en doorsturen (vervalsing)
- Computervirussen doorgeven en gegevens en systemen vernietigen (vernietiging)

Draadloze LAN-kaarten en draadloze toegangspunten bevatten ingebouwde beveiligingsmechanismen die deze problemen aanpakken en die de kans op het optreden van deze problemen reduceren door het configureren van de beveiligingsinstellingen van de draadloze LAN-producten wanneer het product wordt gebruikt.

Het is raadzaam dat klanten hun verantwoordelijkheid nemen en hun verstand gebruiken bij het configureren van de beveiligingsinstellingen en dat ze zich ten volle bewust zijn van de problemen die kunnen optreden wanneer het product wordt gebruikt zonder het configureren van de beveiligingsinstellingen.

## Beperkt gebruik van dit product (indien aanwezig)

- De radiogolven die dit product uitstraalt kunnen de werking van elektrische medische apparatuur beïnvloeden. Wanneer u dit product in een medische instelling of in de nabijheid van medische apparatuur gebruikt, gebruik dit product dan volgens de instructies en voorzorgsmaatregelen die zijn geleverd door de beheerder van deze instelling of die op de medische apparatuur.
- De radiogolven die dit product uitstraalt kunnen de werking van automatische regelapparatuur beïnvloeden, met inbegrip van automatische deuren en brandalarmen. Wanneer u dit product gebruikt in de nabijheid van de automatische regelapparatuur, gebruik dit product dan volgens de instructies en voorzorgsmaatregelen die zijn aangegeven op de automatische regelapparatuur.
- Als dit product wordt gebruikt in apparaten die direct verband houden met diensten, met inbegrip van vliegtuigen, treinen, schepen, auto's of als dit product wordt gebruikt in toepassingen waarbij hoge betrouwbaarheid en functionele veiligheid zijn vereist en in apparaten die nauwkeurigheid vereisen, met inbegrip van die welke worden gebruikt voor rampenpreventie en criminaliteitspreventie en die worden gebruikt voor verschillende veiligheidsdoeleinden. Gebruik dit product dan na bestudering van het veiligheidsontwerp van het gehele systeem, met inbegrip van vaststelling van een storingsbestendig ontwerp en redundante werking voor betrouwbaarheid en veiligheidsbehoud van het gehele systeem. Dit product is niet bedoeld voor gebruik in toepassingen die een hoge betrouwbaarheid en veiligheid vereisen, met inbegrip van lucht-en ruimtevaartinstrumenten, kofferbak communicatieapparatuur, controleapparatuur voor nucleaire energie en medische apparatuur. Het besluit om dit product te gebruiken in deze toepassingen dient derhalve goed te worden overwogen en bepaald.

## Wettelijke kennisgevingen

Het kopiëren of op een andere manier reproduceren van de gehele handleiding of een deel daarvan zonder de voorafgaande schriftelijke toestemming van KYOCERA Document Solutions Inc. is verboden.

### Wat betreft handelsnamen

- PRESCRIBE en ECOSYS zijn geregistreerde handelsmerken van Kyocera Corporation.
- KPDL is een handelsmerk van Kyocera Corporation.
- Microsoft, Windows, Windows XP, Windows Server 2003, Windows Vista, Windows Server 2008, Windows 7, Windows Server 2012, Windows 8, Windows 8.1, Windows 10 en Internet Explorer zijn gedeponeerde handelsmerken of handelsmerken van Microsoft Corporation in de Verenigde Staten en/of andere landen.
- PCL is een handelsmerk van Hewlett-Packard Company.
- Adobe Acrobat, Adobe Reader en PostScript zijn handelsmerken van Adobe Systems Incorporated.
- Ethernet is een geregistreerd handelsmerk van Xerox Corporation.
- IBM en IBM PC/AT zijn handelsmerken van International Business Machines Corporation.
- AppleTalk, Bonjour, Macintosh en Mac OS zijn handelsmerken van Apple Inc., geregistreerd in de V.S. en andere landen.
- Alle Europese lettertypen die in dit apparaat zijn geïnstalleerd, worden gebruikt onder licentieovereenkomst met Monotype Imaging Inc.
- Helvetica, Palatino en Times zijn geregistreerde handelsmerken van Linotype GmbH.
- ITC Avant Garde Gothic, ITC Bookman, ITC ZapfChancery en ITC ZapfDingbats zijn geregistreerde handelsmerken van International Typeface Corporation.
- ThinPrint is een handelsmerk van Cortado AG in Duitsland en andere landen.
- UFST™ MicroType® lettertypen van Monotype Imaging Inc. zijn geïnstalleerd in dit apparaat.
- Dit apparaat bevat software met modules die zijn ontwikkeld door de Independent JPEG Group.
- iPad, iPhone en iPod zijn handelsmerken van Apple Inc., geregistreerd in de V.S. en andere landen.
- AirPrint en het AirPrint logo zijn handelsmerken van Apple Inc.
- iOS is een handelsmerk of geregistreerd handelsmerk van Cisco in de V.S. en andere landen en wordt onder licentie door Apple Inc. gebruikt
- Google en Google Cloud Print™ zijn handelsmerken en/of geregistreerde handelsmerken van Google Inc.
- Mopria™ is een geregistreerd handelsmerk van Mopria™ Alliance.
- Wi-Fi en Wi-Fi Direct zijn handelsmerken en/of geregistreerde handelsmerken van Wi-Fi Alliance.

Alle overige merk- en productnamen zijn geregistreerde handelsmerken of handelsmerken van de respectieve bedrijven. De symbolen ™ en ® worden niet gebruikt in deze gebruikershandleiding.

## GPL/LGPL

Dit product is voorzien van GPL- (<http://www.gnu.org/licenses/gpl.html>) en/of LGPL- (<http://www.gnu.org/licenses/lgpl.html>) software als onderdeel van de firmware. U kunt de broncode verkrijgen en het is toegestaan het te kopiëren, te verspreiden en te wijzigen conform de voorwaarden van GPL/LGPL. Voor meer informatie, waaronder het verkrijgen van de broncode, ga naar <http://www.kyoceradocumentsolutions.com/gpl/>.

## OpenSSL License

Copyright (c) 1998-2006 The OpenSSL Project. All rights reserved.

Redistribution and use in source and binary forms, with or without modification, are permitted provided that the following conditions are met:

1. Redistributions of source code must retain the above copyright notice, this list of conditions and the following disclaimer.
2. Redistributions in binary form must reproduce the above copyright notice, this list of conditions and the following disclaimer in the documentation and/or other materials provided with the distribution.
3. All advertising materials mentioning features or use of this software must display the following acknowledgment: "This product includes software developed by the OpenSSL Project for use in the OpenSSL Toolkit. (<http://www.openssl.org/>)"
4. The names "OpenSSL Toolkit" and "OpenSSL Project" must not be used to endorse or promote products derived from this software without prior written permission. For written permission, please contact [openssl-core@openssl.org](mailto:openssl-core@openssl.org).
5. Products derived from this software may not be called "OpenSSL" nor may "OpenSSL" appear in their names without prior written permission of the OpenSSL Project.
6. Redistributions of any form whatsoever must retain the following acknowledgment: "This product includes software developed by the OpenSSL Project for use in the OpenSSL Toolkit (<http://www.openssl.org/>)"

THIS SOFTWARE IS PROVIDED BY THE OpenSSL PROJECT "AS IS" AND ANY EXPRESSED OR IMPLIED WARRANTIES, INCLUDING, BUT NOT LIMITED TO, THE IMPLIED WARRANTIES OF MERCHANTABILITY AND FITNESS FOR A PARTICULAR PURPOSE ARE DISCLAIMED. IN NO EVENT SHALL THE OpenSSL PROJECT OR ITS CONTRIBUTORS BE LIABLE FOR ANY DIRECT, INDIRECT, INCIDENTAL, SPECIAL, EXEMPLARY, OR CONSEQUENTIAL DAMAGES (INCLUDING, BUT NOT LIMITED TO, PROCUREMENT OF SUBSTITUTE GOODS OR SERVICES; LOSS OF USE, DATA, OR PROFITS; OR BUSINESS INTERRUPTION) HOWEVER CAUSED AND ON ANY THEORY OF LIABILITY, WHETHER IN CONTRACT, STRICT LIABILITY, OR TORT (INCLUDING NEGLIGENCE OR OTHERWISE) ARISING IN ANY WAY OUT OF THE USE OF THIS SOFTWARE, EVEN IF ADVISED OF THE POSSIBILITY OF SUCH DAMAGE.

## Original SSLeay License

Copyright (C) 1995-1998 Eric Young ([ey@cryptsoft.com](mailto:ey@cryptsoft.com)) All rights reserved.

This package is an SSL implementation written by Eric Young ([ey@cryptsoft.com](mailto:ey@cryptsoft.com)). The implementation was written so as to conform with Netscapes SSL.

This library is free for commercial and non-commercial use as long as the following conditions are adhered to. The following conditions apply to all code found in this distribution, be it the RC4, RSA, lhash, DES, etc., code; not just the SSL code. The SSL documentation included with this distribution is covered by the same copyright terms except that the holder is Tim Hudson ([tjh@cryptsoft.com](mailto:tjh@cryptsoft.com)).

Copyright remains Eric Young's, and as such any Copyright notices in the code are not to be removed.

If this package is used in a product, Eric Young should be given attribution as the author of the parts of the library used.

This can be in the form of a textual message at program startup or in documentation (online or textual) provided with the package.

Redistribution and use in source and binary forms, with or without modification, are permitted provided that the following conditions are met:

1. Redistributions of source code must retain the copyright notice, this list of conditions and the following disclaimer.
2. Redistributions in binary form must reproduce the above copyright notice, this list of conditions and the following disclaimer in the documentation and/or other materials provided with the distribution.
3. All advertising materials mentioning features or use of this software must display the following acknowledgement:  
"This product includes cryptographic software written by Eric Young (eay@cryptsoft.com)"  
The word 'cryptographic' can be left out if the routines from the library being used are not cryptographic related :-).
4. If you include any Windows specific code (or a derivative thereof) from the apps directory (application code) you must include an acknowledgement: "This product includes software written by Tim Hudson (tjh@cryptsoft.com)"

THIS SOFTWARE IS PROVIDED BY ERIC YOUNG "AS IS" AND ANY EXPRESS OR IMPLIED WARRANTIES, INCLUDING, BUT NOT LIMITED TO, THE IMPLIED WARRANTIES OF MERCHANTABILITY AND FITNESS FOR A PARTICULAR PURPOSE ARE DISCLAIMED. IN NO EVENT SHALL THE AUTHOR OR CONTRIBUTORS BE LIABLE FOR ANY DIRECT, INDIRECT, INCIDENTAL, SPECIAL, EXEMPLARY, OR CONSEQUENTIAL DAMAGES (INCLUDING, BUT NOT LIMITED TO, PROCUREMENT OF SUBSTITUTE GOODS OR SERVICES; LOSS OF USE, DATA, OR PROFITS; OR BUSINESS INTERRUPTION) HOWEVER CAUSED AND ON ANY THEORY OF LIABILITY, WHETHER IN CONTRACT, STRICT LIABILITY, OR TORT (INCLUDING NEGLIGENCE OR OTHERWISE) ARISING IN ANY WAY OUT OF THE USE OF THIS SOFTWARE, EVEN IF ADVISED OF THE POSSIBILITY OF SUCH DAMAGE.

The licence and distribution terms for any publically available version or derivative of this code cannot be changed. i.e. this code cannot simply be copied and put under another distribution licence [including the GNU Public Licence.]

### **Monotype Imaging License Agreement**

- 1 *Software* shall mean the digitally encoded, machine readable, scalable outline data as encoded in a special format as well as the UFST Software.
- 2 You agree to accept a non-exclusive license to use the Software to reproduce and display weights, styles and versions of letters, numerals, characters and symbols (*Typefaces*) solely for your own customary business or personal purposes at the address stated on the registration card you return to Monotype Imaging. Under the terms of this License Agreement, you have the right to use the Fonts on up to three printers. If you need to have access to the fonts on more than three printers, you need to acquire a multiuser license agreement which can be obtained from Monotype Imaging. Monotype Imaging retains all rights, title and interest to the Software and Typefaces and no rights are granted to you other than a License to use the Software on the terms expressly set forth in this Agreement.
- 3 To protect proprietary rights of Monotype Imaging, you agree to maintain the Software and other proprietary information concerning the Typefaces in strict confidence and to establish reasonable procedures regulating access to and use of the Software and Typefaces.
- 4 You agree not to duplicate or copy the Software or Typefaces, except that you may make one backup copy. You agree that any such copy shall contain the same proprietary notices as those appearing on the original.
- 5 This License shall continue until the last use of the Software and Typefaces, unless sooner terminated. This License may be terminated by Monotype Imaging if you fail to comply with the terms of this License and such failure is not remedied within thirty (30) days after notice from Monotype Imaging. When this License expires or is terminated, you shall either return to Monotype Imaging or destroy all copies of the Software and Typefaces and documentation as requested.
- 6 You agree that you will not modify, alter, disassemble, decrypt, reverse engineer or decompile the Software.
- 7 Monotype Imaging warrants that for ninety (90) days after delivery, the Software will perform in accordance with Monotype Imaging-published specifications, and the diskette will be free from defects in material and workmanship. Monotype Imaging does not warrant that the Software is free from all bugs, errors and omissions.  
  
The parties agree that all other warranties, expressed or implied, including warranties of fitness for a particular purpose and merchantability, are excluded.
- 8 Your exclusive remedy and the sole liability of Monotype Imaging in connection with the Software and Typefaces is repair or replacement of defective parts, upon their return to Monotype Imaging.  
  
In no event will Monotype Imaging be liable for lost profits, lost data, or any other incidental or consequential damages, or any damages caused by abuse or misapplication of the Software and Typefaces.
- 9 Massachusetts U.S.A. law governs this Agreement.



- 10 You shall not sublicense, sell, lease, or otherwise transfer the Software and/or Typefaces without the prior written consent of Monotype Imaging.
- 11 Use, duplication or disclosure by the Government is subject to restrictions as set forth in the Rights in Technical Data and Computer Software clause at FAR 252-227-7013, subdivision (b)(3)(ii) or subparagraph (c)(1)(ii), as appropriate. Further use, duplication or disclosure is subject to restrictions applicable to restricted rights software as set forth in FAR 52.227-19 (c)(2).
- 12 You acknowledge that you have read this Agreement, understand it, and agree to be bound by its terms and conditions. Neither party shall be bound by any statement or representation not contained in this Agreement. No change in this Agreement is effective unless written and signed by properly authorized representatives of each party. By opening this diskette package, you agree to accept the terms and conditions of this Agreement.

### **Knopflerfish License**

This product includes software developed by the Knopflerfish Project.

<http://www.knopflerfish.org>

Copyright 2003-2010 The Knopflerfish Project. All rights reserved.

Redistribution and use in source and binary forms, with or without modification, are permitted provided that the following conditions are met:

- Redistributions of source code must retain the above copyright notice, this list of conditions and the following disclaimer.
- Redistributions in binary form must reproduce the above copyright notice, this list of conditions and the following disclaimer in the documentation and/or other materials provided with the distribution.
- Neither the name of the KNOPFLERFISH project nor the names of its contributors may be used to endorse or promote products derived from this software without specific prior written permission.

THIS SOFTWARE IS PROVIDED BY THE COPYRIGHT HOLDERS AND CONTRIBUTORS "AS IS" AND ANY EXPRESS OR IMPLIED WARRANTIES, INCLUDING, BUT NOT LIMITED TO, THE IMPLIED WARRANTIES OF MERCHANTABILITY AND FITNESS FOR A PARTICULAR PURPOSE ARE DISCLAIMED. IN NO EVENT SHALL THE COPYRIGHT OWNER OR CONTRIBUTORS BE LIABLE FOR ANY DIRECT, INDIRECT, INCIDENTAL, SPECIAL, EXEMPLARY, OR CONSEQUENTIAL DAMAGES (INCLUDING, BUT NOT LIMITED TO, PROCUREMENT OF SUBSTITUTE GOODS OR SERVICES; LOSS OF USE, DATA, OR PROFITS; OR BUSINESS INTERRUPTION) HOWEVER CAUSED AND ON ANY THEORY OF LIABILITY, WHETHER IN CONTRACT, STRICT LIABILITY, OR TORT (INCLUDING NEGLIGENCE OR OTHERWISE) ARISING IN ANY WAY OUT OF THE USE OF THIS SOFTWARE, EVEN IF ADVISED OF THE POSSIBILITY OF SUCH DAMAGE.

### **Apache License (Version 2.0)**

Apache License  
Version 2.0, January 2004  
<http://www.apache.org/licenses/>

#### **TERMS AND CONDITIONS FOR USE, REPRODUCTION, AND DISTRIBUTION**

##### **1. Definitions.**

"License" shall mean the terms and conditions for use, reproduction, and distribution as defined by Sections 1 through 9 of this document.

"Licensor" shall mean the copyright owner or entity authorized by the copyright owner that is granting the License.

"Legal Entity" shall mean the union of the acting entity and all other entities that control, are controlled by, or are under common control with that entity. For the purposes of this definition, "control" means (i) the power, direct or indirect, to cause the direction or management of such entity, whether by contract or otherwise, or (ii) ownership of fifty percent (50%) or more of the outstanding shares, or (iii) beneficial ownership of such entity.

"You" (or "Your") shall mean an individual or Legal Entity exercising permissions granted by this License.

"Source" form shall mean the preferred form for making modifications, including but not limited to software source code, documentation source, and configuration files.

"Object" form shall mean any form resulting from mechanical transformation or translation of a Source form, including but not limited to compiled object code, generated documentation, and conversions to other media types.

"Work" shall mean the work of authorship, whether in Source or Object form, made available under the License, as indicated by a copyright notice that is included in or attached to the work (an example is provided in the Appendix below).

"Derivative Works" shall mean any work, whether in Source or Object form, that is based on (or derived from) the Work and for which the editorial revisions, annotations, elaborations, or other modifications represent, as a whole, an original work of authorship. For the purposes of this License, Derivative Works shall not include works that remain separable from, or merely link (or bind by name) to the interfaces of, the Work and Derivative Works thereof.

"Contribution" shall mean any work of authorship, including the original version of the Work and any modifications or additions to that Work or Derivative Works thereof, that is intentionally submitted to Licensor for inclusion in the Work by the copyright owner or by an individual or Legal Entity authorized to submit on behalf of the copyright owner. For the purposes of this definition, "submitted" means any form of electronic, verbal, or written communication sent to the Licensor or its representatives, including but not limited to communication on electronic mailing lists, source code control systems, and issue tracking systems that are managed by, or on behalf of, the Licensor for the purpose of discussing and improving the Work, but excluding communication that is conspicuously marked or otherwise designated in writing by the copyright owner as "Not a Contribution."

"Contributor" shall mean Licensor and any individual or Legal Entity on behalf of whom a Contribution has been received by Licensor and subsequently incorporated within the Work.

2. Grant of Copyright License. Subject to the terms and conditions of this License, each Contributor hereby grants to You a perpetual, worldwide, non-exclusive, no-charge, royalty-free, irrevocable copyright license to reproduce, prepare Derivative Works of, publicly display, publicly perform, sublicense, and distribute the Work and such Derivative Works in Source or Object form.
3. Grant of Patent License. Subject to the terms and conditions of this License, each Contributor hereby grants to You a perpetual, worldwide, non-exclusive, no-charge, royalty-free, irrevocable (except as stated in this section) patent license to make, have made, use, offer to sell, sell, import, and otherwise transfer the Work, where such license applies only to those patent claims licensable by such Contributor that are necessarily infringed by their Contribution(s) alone or by combination of their Contribution(s) with the Work to which such Contribution(s) was submitted. If You institute patent litigation against any entity (including a cross-claim or counterclaim in a lawsuit) alleging that the Work or a Contribution incorporated within the Work constitutes direct or contributory patent infringement, then any patent licenses granted to You under this License for that Work shall terminate as of the date such litigation is filed.
4. Redistribution. You may reproduce and distribute copies of the Work or Derivative Works thereof in any medium, with or without modifications, and in Source or Object form, provided that You meet the following conditions:
  - (a) You must give any other recipients of the Work or Derivative Works a copy of this License; and
  - (b) You must cause any modified files to carry prominent notices stating that You changed the files; and
  - (c) You must retain, in the Source form of any Derivative Works that You distribute, all copyright, patent, trademark, and attribution notices from the Source form of the Work, excluding those notices that do not pertain to any part of the Derivative Works; and
  - (d) If the Work includes a "NOTICE" text file as part of its distribution, then any Derivative Works that You distribute must include a readable copy of the attribution notices contained within such NOTICE file, excluding those notices that do not pertain to any part of the Derivative Works, in at least one of the following places: within a NOTICE text file distributed as part of the Derivative Works; within the Source form or documentation, if provided along with the Derivative Works; or, within a display generated by the Derivative Works, if and wherever such third-party notices normally appear. The contents of the NOTICE file are for informational purposes only and do not modify the License. You may add Your own attribution notices within Derivative Works that You distribute, alongside or as an addendum to the NOTICE text from the Work, provided that such additional attribution notices cannot be construed as modifying the License.

You may add Your own copyright statement to Your modifications and may provide additional or different license terms and conditions for use, reproduction, or distribution of Your modifications, or for any such Derivative Works as a whole, provided Your use, reproduction, and distribution of the Work otherwise complies with the conditions stated in this License.

5. Submission of Contributions. Unless You explicitly state otherwise, any Contribution intentionally submitted for inclusion in the Work by You to the Licensor shall be under the terms and conditions of this License, without any additional terms or conditions. Notwithstanding the above, nothing herein shall supersede or modify the terms of any separate license agreement you may have executed with Licensor regarding such Contributions.
6. Trademarks. This License does not grant permission to use the trade names, trademarks, service marks, or product names of the Licensor, except as required for reasonable and customary use in describing the origin of the Work and reproducing the content of the NOTICE file.
7. Disclaimer of Warranty. Unless required by applicable law or agreed to in writing, Licensor provides the Work (and each Contributor provides its Contributions) on an "AS IS" BASIS, WITHOUT WARRANTIES OR CONDITIONS OF ANY KIND, either express or implied, including, without limitation, any warranties or conditions of TITLE, NON-INFRINGEMENT, MERCHANTABILITY, or FITNESS FOR A PARTICULAR PURPOSE. You are solely responsible for determining the appropriateness of using or redistributing the Work and assume any risks associated with Your exercise of permissions under this License.
8. Limitation of Liability. In no event and under no legal theory, whether in tort (including negligence), contract, or otherwise, unless required by applicable law (such as deliberate and grossly negligent acts) or agreed to in writing, shall any Contributor be liable to You for damages, including any direct, indirect, special, incidental, or consequential damages of any character arising as a result of this License or out of the use or inability to use the Work (including but not limited to damages for loss of goodwill, work stoppage, computer failure or malfunction, or any and all other commercial damages or losses), even if such Contributor has been advised of the possibility of such damages.
9. Accepting Warranty or Additional Liability. While redistributing the Work or Derivative Works thereof, You may choose to offer, and charge a fee for, acceptance of support, warranty, indemnity, or other liability obligations and/or rights consistent with this License. However, in accepting such obligations, You may act only on Your own behalf and on Your sole responsibility, not on behalf of any other Contributor, and only if You agree to indemnify, defend, and hold each Contributor harmless for any liability incurred by, or claims asserted against, such Contributor by reason of your accepting any such warranty or additional liability.

#### END OF TERMS AND CONDITIONS

#### APPENDIX: How to apply the Apache License to your work.

To apply the Apache License to your work, attach the following boilerplate notice, with the fields enclosed by brackets "[]" replaced with your own identifying information. (Don't include the brackets!) The text should be enclosed in the appropriate comment syntax for the file format. We also recommend that a file or class name and description of purpose be included on the same "printed page" as the copyright notice for easier identification within third-party archives.

Copyright [yyyy] [name of copyright owner]

Licensed under the Apache License, Version 2.0 (the "License"); you may not use this file except in compliance with the License. You may obtain a copy of the License at

<http://www.apache.org/licenses/LICENSE-2.0>

Unless required by applicable law or agreed to in writing, software distributed under the License is distributed on an "AS IS" BASIS, WITHOUT WARRANTIES OR CONDITIONS OF ANY KIND, either express or implied. See the License for the specific language governing permissions and limitations under the License.

## Energiebesparingsfunctie

Het apparaat is uitgerust met een slaapmodus, waarbij de printer- en faxfuncties in een wachtstand komen te staan, maar het energieverbruik tot een minimum wordt beperkt na verloop van een bepaalde interval sinds het apparaat voor het laatst werd gebruikt. Als het apparaat niet wordt gebruikt in de slaapstand, dan wordt de stroom automatisch uitgeschakeld.

➔ [Slaapstand \(pagina 2-20\)](#)

[Uitschakelvoorwaarde \(modellen voor Europa\) \(pagina 2-22\)](#)

## Functie automatisch dubbelzijdig afdrukken

Dit apparaat heeft dubbelzijdig afdrukken als standaardfunctie. Bijvoorbeeld bij het afdrukken van twee enkelzijdige originelen op een vel papier als dubbelzijdige afdruk, is het mogelijk om papierverbruik te verminderen.

➔ [Duplex \(pagina 6-10\)](#)

Afdrukken in de duplexmodus vermindert papierverbruik en draagt bij aan het behoud van bossen. Duplexmodus vermindert tevens de hoeveelheid papier die ingekocht moet worden en vermindert daardoor de kosten. Het is daarom aan te bevelen dat machines die dubbelzijdig kunnen afdrukken, standaard worden ingesteld in de duplexmodus.

## Energiezuinigheid - Papier

Voor het behoud en duurzaam gebruik van de bossen wordt aanbevolen om gerecycled en nieuw papier te gebruiken dat op de meest milieuvriendelijke manier wordt geproduceerd of voorzien is van erkende milieukeurmerken, en die voldoen aan EN 12281:2002\* of een vergelijkbare kwaliteitsstandaard.

Deze apparatuur ondersteunt ook printen op papier van 64 g/m<sup>2</sup>. Wanneer dergelijk papier, dat minder ruwgrondstoffen bevat, gebruikt wordt, leidt dit tot meer besparingen van natuurlijke bronnen.

\* : EN12281:2002 "Papier voor drukwerk en kantoor - Eisen aan kopieerpapier voor kopieerprocessen met droge toner"

Uw verkoop- of servicevertegenwoordiger kan informatie geven over aanbevolen papiersoorten.

## Milieuvoordelen van "Energiebeheer"

Om het stroomverbruik te beperken, is dit apparaat voorzien van een functie voor energiebeheer die automatisch de energiebesparende stand inschakelt wanneer het apparaat gedurende een bepaalde tijd niet actief is.

Hoewel het de apparatuur enige tijd vergt weer terug te keren naar modus KLAAR vanuit de spaarstand, is een belangrijke vermindering in energieverbruik mogelijk. Het wordt aanbevolen de machine te gebruiken met deactiveringstijd voor de spaarstand in de standaardinstelling.

## Energy Star-programma (ENERGY STAR®)



Als bedrijf dat deelneemt aan het internationale Energy Star-programma hebben wij vastgesteld dat dit apparaat voldoet aan de standaarden zoals bepaald in het internationale Energy Star-programma.

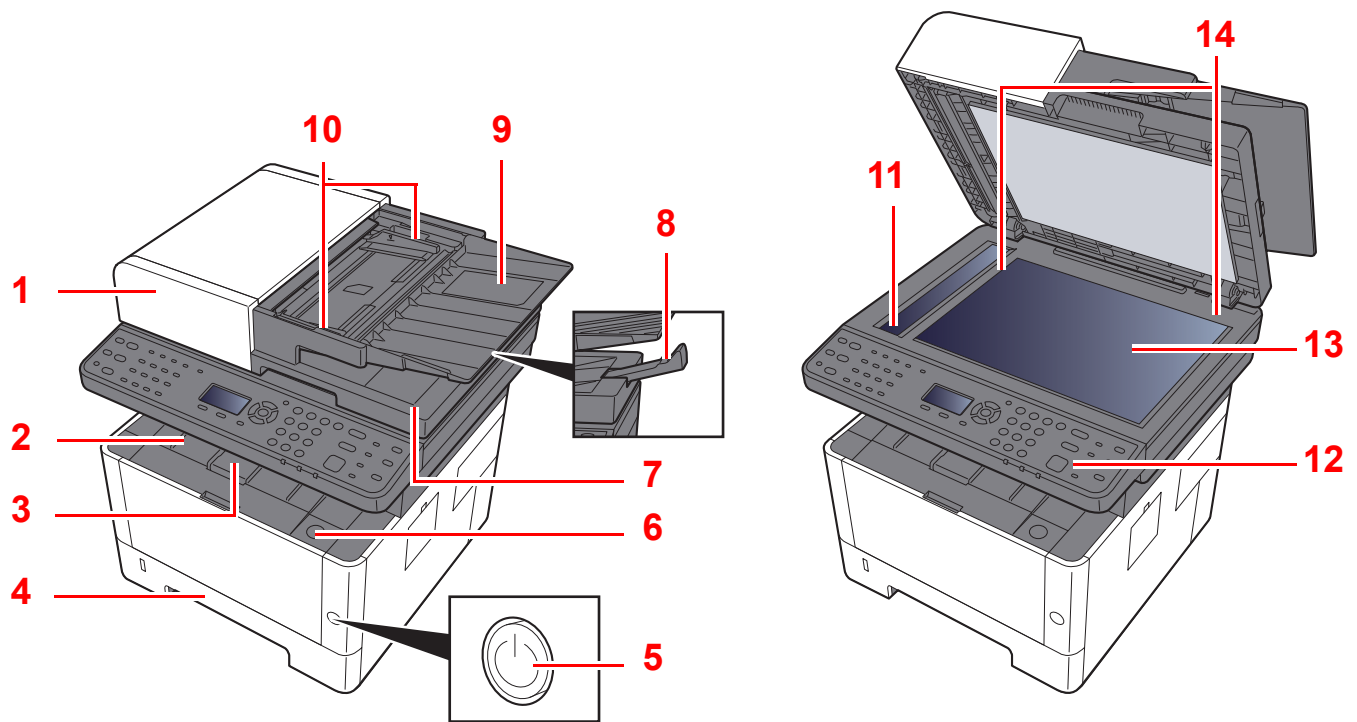
ENERGY STAR® is een vrijwillig programma voor energie-efficiëntie met als doel het ontwikkelen en promoten van producten met een hoge energie-efficiëntie om zo het broeikaseffect te helpen voorkomen. Door ENERGY STAR®-gequalificeerde producten aan te schaffen kunnen klanten helpen de emissies van broeikasgassen te verminderen tijdens gebruik van het product en te besparen op de energierelateerde kosten.

# 2 Het apparaat installeren en instellen

Dit hoofdstuk bevat informatie voor de beheerder van dit apparaat, zoals de onderdeelnamen, het aansluiten van kabels en het installeren van software.

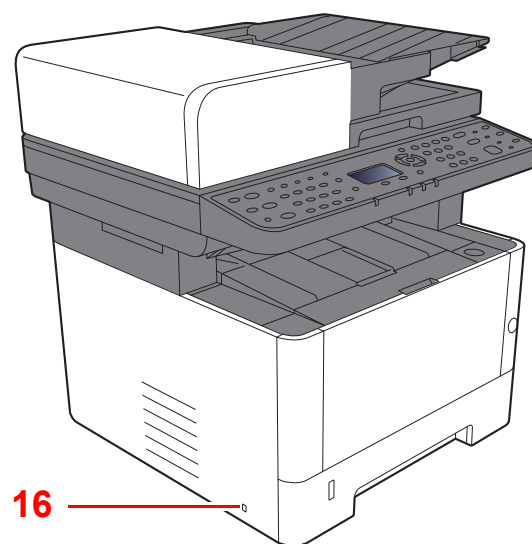
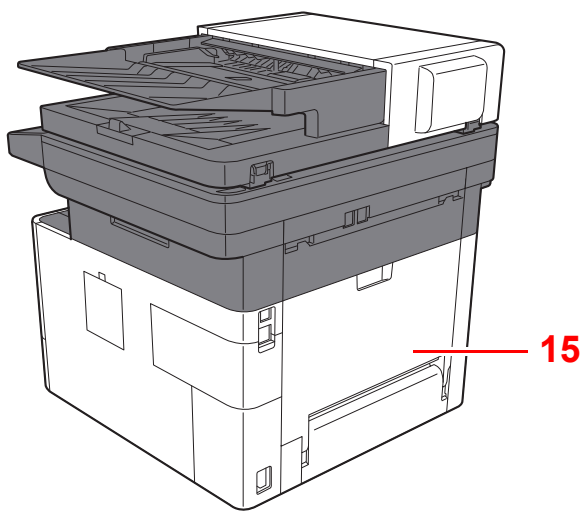
Onderdeelnamen (buitenzijde machine) .....	2-2	Software installeren .....	2-24
Onderdeelnamen (aansluitingen/binnenzijde) .....	2-4	Software op DVD (Windows) .....	2-24
Onderdeelnamen (met verbonden optionele apparatuur) .....	2-6	Software in Windows installeren .....	2-25
Aansluiten van het apparaat en andere toestellen .....	2-7	Software verwijderen .....	2-31
Kabels aansluiten .....	2-8	Software installeren op Mac-computers .....	2-32
LAN-kabel aansluiten .....	2-8	TWAIN-stuurprogramma instellen .....	2-34
USB-kabel aansluiten .....	2-9	WIA-driver instellen .....	2-36
Netvoedingskabel aansluiten .....	2-9	De teller controleren .....	2-37
Aan- en uitzetten .....	2-10	Command Center RX .....	2-38
Aanzetten .....	2-10	Command Center RX openen .....	2-39
Uitzetten .....	2-10	Beveiligingsinstellingen wijzigen .....	2-40
Gebruik van het bedieningspaneel .....	2-11	Machinegegevens wijzigen .....	2-42
Werking paneeltoetsen .....	2-11		
Bedieningswijze .....	2-13		
Controleer de origineel- en papierinstellingen. ....	2-14		
Hulpscherm .....	2-14		
Aanmelden/afmelden .....	2-15		
Aanmelden .....	2-15		
Afmelden .....	2-16		
Standaardinstellingen van het apparaat .....	2-17		
Datum en tijd instellen .....	2-17		
Netwerkconfiguratie .....	2-18		
Het bekabelde netwerk configureren .....	2-18		
Energiebesparende functie .....	2-20		
Slaapstand .....	2-20		
Automatische slaapstand .....	2-21		
Slaapstand regeling (modellen voor Europa) .....	2-21		
Slaapstandniveau (Energiebesp.stnd en Snel herstel) (modellen uitgezonderd voor Europa) .....	2-22		
Uitschakelvoorwaarde (modellen voor Europa) .....	2-22		
Stille modus .....	2-23		

## Onderdeelnamen (buitenzijde machine)



- 1 Documenttoevoer
- 2 Binnenlade
- 3 Papierstopper
- 4 Cassette 1
- 5 Hoofdschakelaar
- 6 Knop voor openen voorklep
- 7 Originelenuitvoer

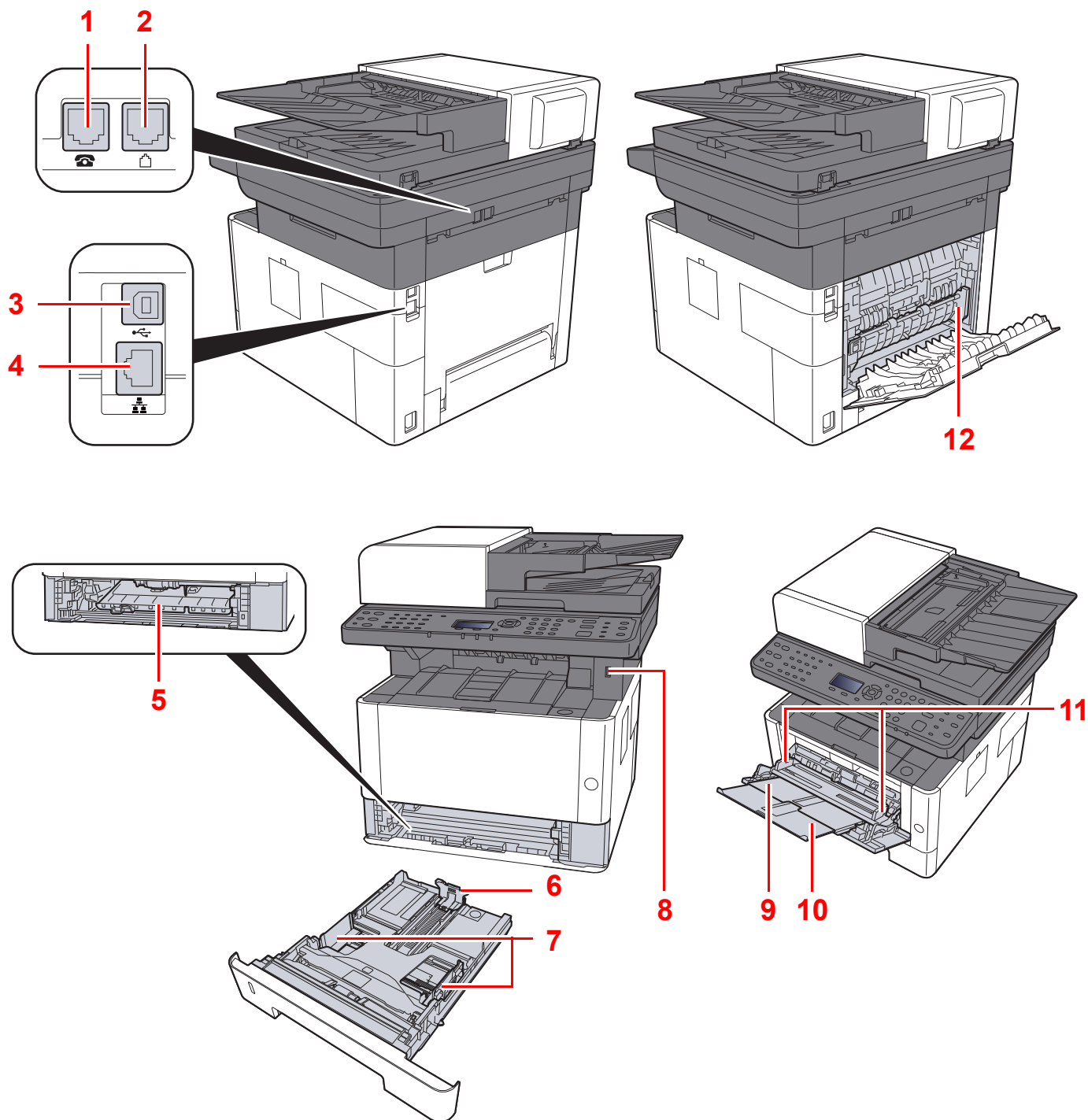
- 8 Originelenstopper
- 9 Origineleninvoer
- 10 Breedtegeleiders voor originelen
- 11 Sleufglas
- 12 Bedieningspaneel
- 13 Glasplaat
- 14 Aanduidingen origineelformaat



15 Achterklep

16 Beveiligingsinrichting tegen diefstal

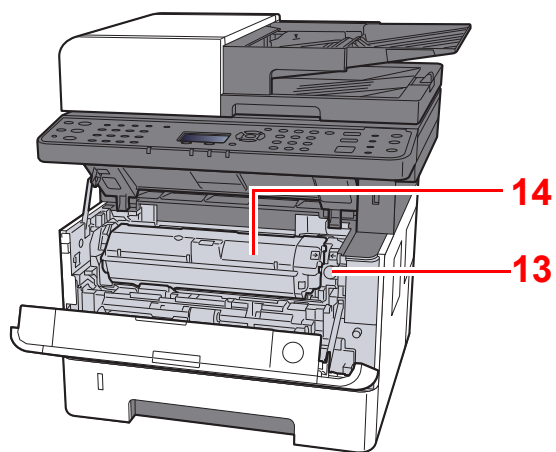
## Onderdeelnamen (aansluitingen/binnenzijde)



- 1 TEL-aansluiting
- 2 LIJN-aansluiting
- 3 USB-poort
- 4 Netwerkinterface-aansluiting
- 5 Invoerklep
- 6 Papierlengtegeleider

- 7 Papierbreedtegeleiders
- 8 Sleuf voor USB-geheugen
- 9 Multifunctionele lade
- 10 Verlenging lade
- 11 Papierbreedtegeleiders
- 12 Fuserklep

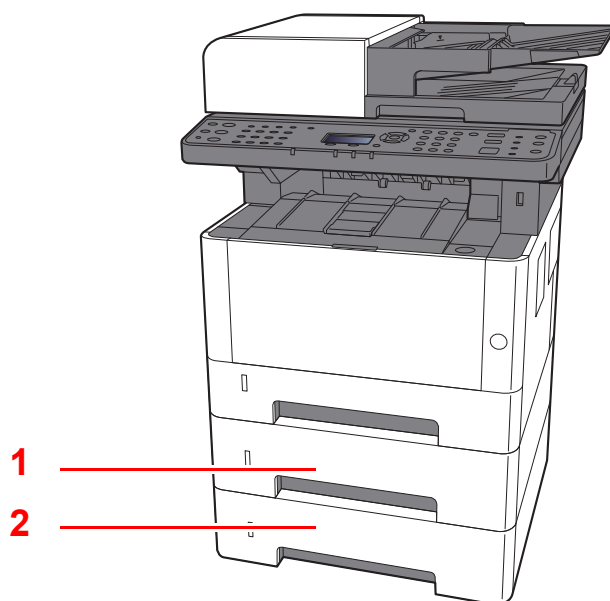




13 Ontgrendelknop tonercontainer

14 Tonercontainer

## Onderdeelnamen (met verbonden optionele apparatuur)



1 Cassette 2

2 Cassette 3

➔ [Optionele apparatuur \(pagina 8-2\)](#)

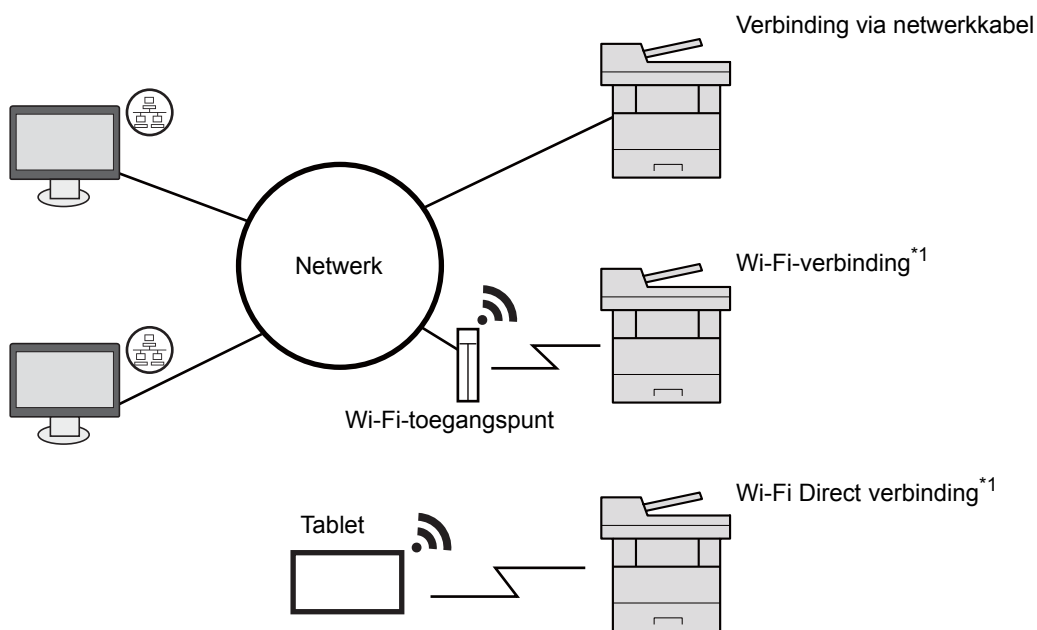
# Aansluiten van het apparaat en andere toestellen

Bereid de kabels voor die nodig zijn voor de omgeving en het gebruiksdoel van het apparaat.

## Het apparaat aansluiten op de pc via USB



## Bij aansluiting van de machine op de pc of tablet via netwerkkabel, Wi-Fi of Wi-Fi Direct



\*1 Alleen voor modellen met Wi-Fi.

### **OPMERKING**

Bij gebruik van draadloze LAN-verbinding, raadpleeg het volgende:

➔ *Engelse gebruikershandleiding*

### Te gebruiken kabels

Verbindingsomgeving	Functie	Benodigde kabel
Sluit een LAN-kabel aan op het apparaat.	Printer/Scanner/Netwerk FAX*1	LAN-kabel (10BASE-T, 100BASE-TX, 1000BASE-T)
Sluit een USB-kabel aan op het apparaat.	Printer/Scanner (TWAIN/WIA)	USB 2.0-compatibele kabel (ondersteuning van Hi-Speed USB, max. 5 m, beschermd)

\*1 Enkel bij apparaten waarop de faxfunctie geïnstalleerd is.

### **BELANGRIJK**

Het gebruik van een andere dan een USB 2.0-compatibele kabel kan storingen veroorzaken.

# Kabels aansluiten

## LAN-kabel aansluiten

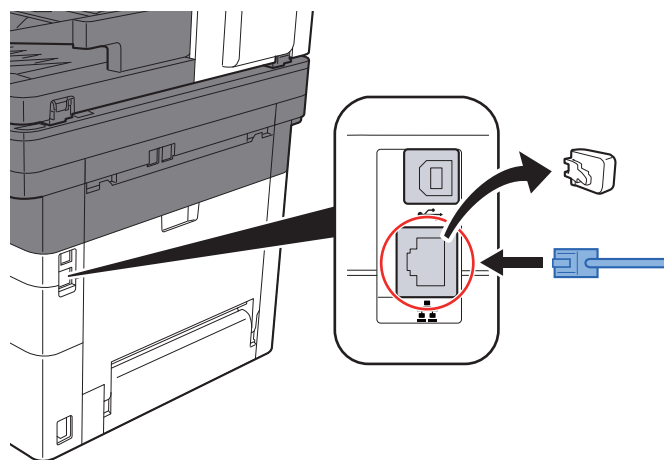
✓ **BELANGRIJK**

Zorg ervoor dat de stroomtoevoer naar de machine is afgesloten.

➔ [Uitzetten \(pagina 2-10\)](#)

### 1 Sluit de kabel op het apparaat aan.

- 1 Sluit de LAN-kabel aan op de netwerkpoort.



- 2 Sluit het andere uiteinde van de kabel aan op de hub of de PC.

### 2 Schakel het apparaat in en configureer het netwerk.

➔ [Netwerkconfiguratie \(pagina 2-18\)](#)

## USB-kabel aansluiten

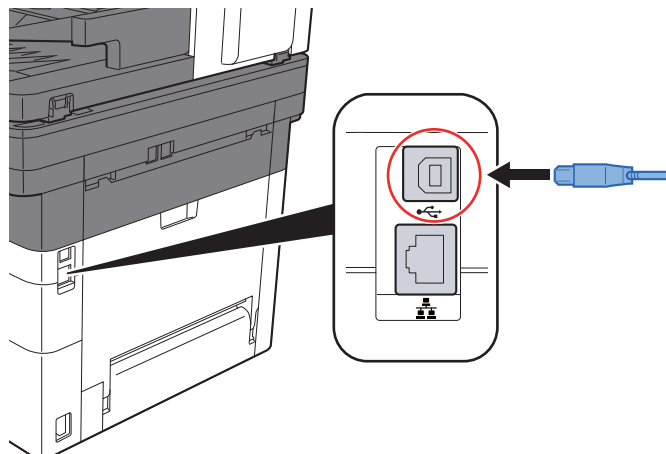
✓ **BELANGRIJK**

Zorg ervoor dat de stroomtoevoer naar de machine is afgesloten.

➔ [Uitzetten \(pagina 2-10\)](#)

### 1 Sluit de kabel op het apparaat aan.

- 1 Sluit de USB-kabel aan op de USB-aansluiting.



- 2 Sluit het andere uiteinde van de kabel aan op de PC.

### 2 Zet het apparaat aan.

## Netvoedingskabel aansluiten

### 1 Sluit de kabel op het apparaat aan.

Sluit een kant van de bijgeleverde netvoedingskabel op het apparaat en de andere kant op het stopcontact aan.

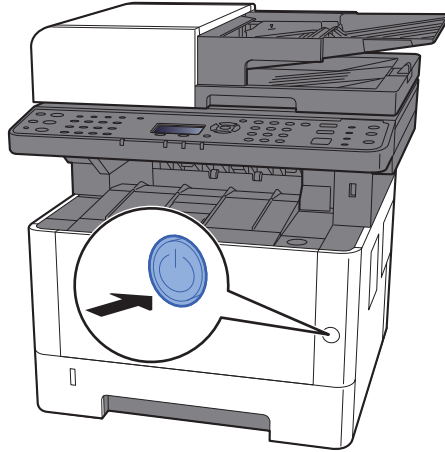
✓ **BELANGRIJK**

Gebruik uitsluitend de netvoedingskabel die bij het apparaat wordt geleverd.

# Aan- en uitzetten

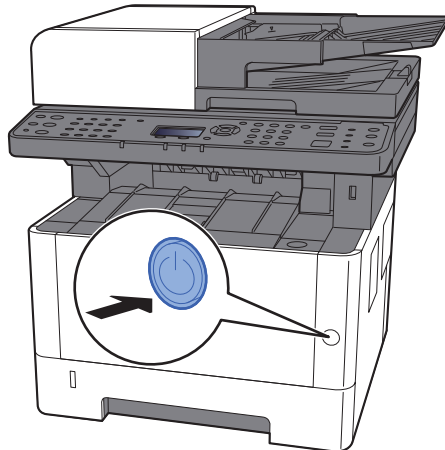
## Aanzetten

### 1 Zet de hoofdschakelaar aan.



## Uitzetten

### 1 Zet de hoofdschakelaar uit.



Het bevestigingsbericht voor stroomtoevoer uitgeschakeld wordt weergegeven.

➔ Raadpleeg de *Engelse gebruikershandleiding*

Het uitschakelen duurt ongeveer 3 minuten.



### VOORZICHTIG

Als u dit apparaat gedurende langere tijd niet gebruikt (bijvoorbeeld 's nachts), zet het dan uit met de hoofdschakelaar. Als u het apparaat nog langer niet gebruikt (bijvoorbeeld tijdens de vakantie), haal dan om veiligheidsredenen de stekker uit het stopcontact.

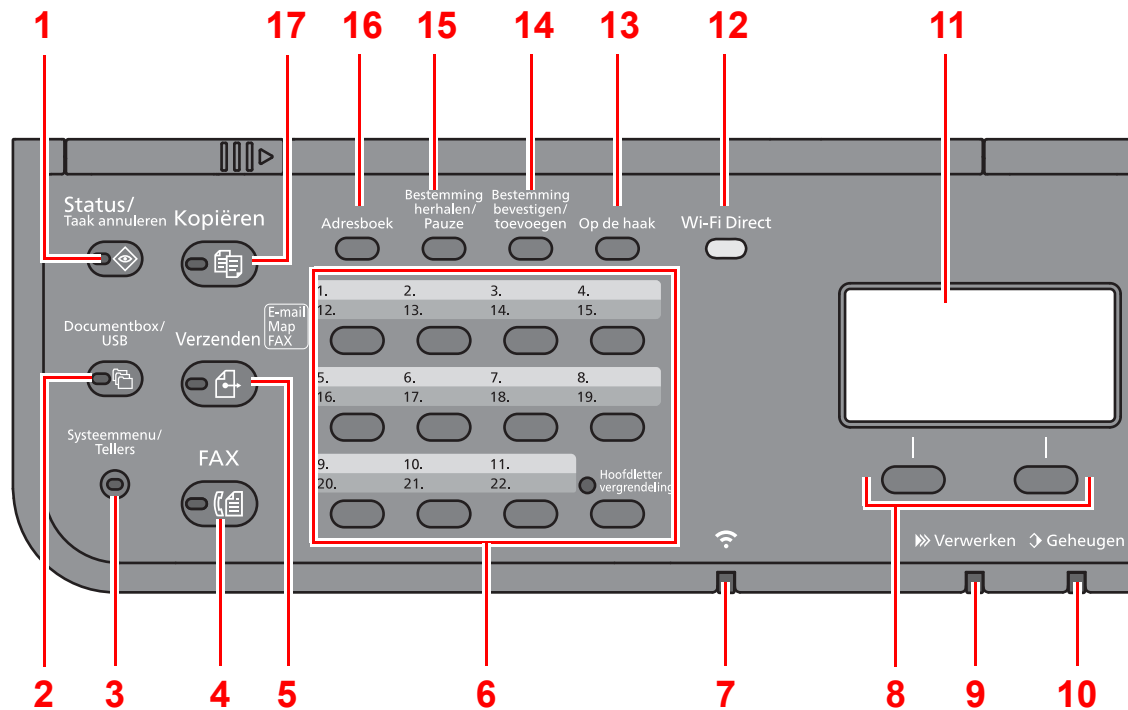


### BELANGRIJK

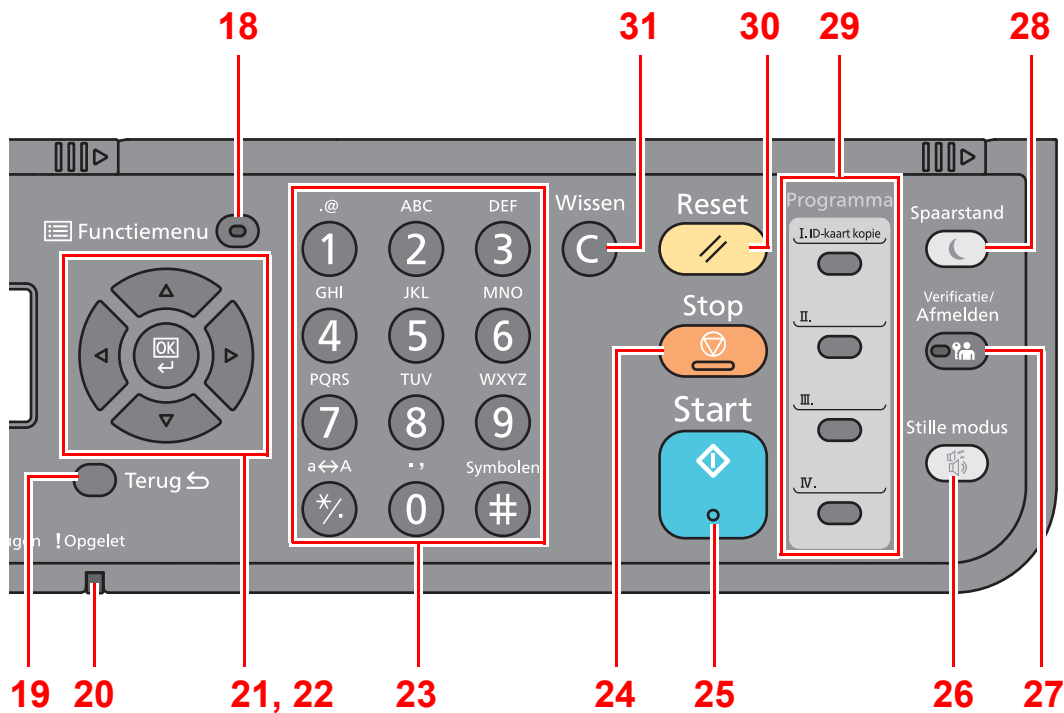
- Als op het apparaat de faxfunctie geïnstalleerd is en u zet het apparaat uit met de hoofdschakelaar, dan is het verzenden en ontvangen van faxen uitgeschakeld.
- Verwijder het papier uit de cassettes en berg het op in de afgesloten bewaarzak voor papier om het tegen vocht te beschermen.

# Gebruik van het bedieningspaneel

## Werking paneeltoetsen



- 1 Toets [**Status/Taak annuleren**]: Geeft het scherm Status/Taak annuleren weer.
  - 2 Toets [**Documentbox/USB**]: Geeft het scherm Documentbox/USB weer.
  - 3 Toets [**Systeemmenu/Tellers**]: Geeft het scherm Systeemmenu/Tellers weer.
  - 4 Toets [**FAX**]<sup>\*1</sup>: Geeft het scherm Fax weer.
  - 5 Toets [**Verzenden**]: Geeft het scherm Verzenden weer. U kunt dit wijzigen om het adresboekscherm weer te geven.
  - 6 Snelkiestoetsen: Roept de bestemming op die onder de voorkiestoetsen zijn opgeslagen.
  - 7 [**Wi-Fi**]-lampje<sup>\*2</sup>: Knippert tijdens de Wi-Fi verbinding.
  - 8 Keuzetoetsen: Selecteert het menu dat wordt weergegeven aan de onderkant van het berichtenscherm.
  - 9 [**Verwerken**]-lampje: Knippert tijdens het afdrukken of verzenden/ontvangen.
  - 10 [**Geheugen**]-lampje: Knippert als het apparaat het interne geheugen of het faxgeheugen gebruikt.
  - 11 Berichtenscherm: Geeft het instellingenmenu, de status van het apparaat en foutmeldingen weer.
  - 12 [**Wi-Fi Direct**]-toets<sup>\*2</sup>: Stelt Wi-Fi Direct in, en toont de benodigde informatie voor verbinding en verbindingstatus.
  - 13 [**Op de haak**]-toets<sup>\*1</sup>: Schakelt tussen op de haak en van de haak wanneer u handmatig een fax verzendt.
  - 14 Toets [**Bestemming bevestigen/toevoegen**]: Bevestigt de bestemming of voegt een bestemming toe.
  - 15 Toets [**Bestemming herhalen/Pauze**]<sup>\*3</sup>: Roept de vorige bestemming op. Wordt ook gebruikt om een pauze in te voegen bij het invoeren van een faxnummer.
  - 16 [**Adresboek**]-toets: Geeft het scherm Adresboek weer.
  - 17 Toets [**Kopiëren**]: Geeft het scherm Kopiëren weer.
- \*1 Enkel bij apparaten waarop de faxfunctie geïnstalleerd is.  
\*2 Alleen voor modellen met Wi-Fi.  
\*3 Producten zonder de faxfunctie zijn voorzien van de toets [**Bestemming herhalen**] in plaats van de toets [**Bestemming herhalen/Pauze**].



18 Toets **[Functiemenu]**: Geeft het scherm functiemenu weer.

19 Toets **[Terug]**: Keert terug naar het vorige scherm.

20 **[Opgelet]**-lampje: Brandt of knippert wanneer een fout optreedt en een taak wordt afgebroken.

21 Pijltjestoetsen: Verhoogt of verlaagt het aantal, of selecteert het menu in het berichtenscherm. Verplaatst tevens de cursor bij het invoeren van de tekens.

22 **[OK]**-toets: Bevestigt een functie of een menu, alsook de ingevoerde nummers.

23 Cijfertoetsen: Om cijfers en symbolen in te voeren.

24 **[Stop]**-toets: Annuleert of onderbreekt de lopende taak.

25 **[Start]**-toets: Start het kopiëren en scannen en het verwerken van instellingen.

26 Toets **[Stille modus]**: Lagere afdruksnelheid voor stille verwerking.

27 Toets **[Verificatie/Afmelden]**: Doet de gebruiker aanmelden en verlaat de taak voor de huidige gebruiker (bv. afmelden).

28 **[Slaapstand]**-lampje: Zet het apparaat in de slaapstand. Schakelt de slaapstand uit.

29 Programmatoetsen: Worden gebruikt om programma's te registreren en op te roepen.

30 **[Reset]**-toets: Zet de instellingen terug in hun oorspronkelijke stand.

31 **[Wissen]**-toets: Wist ingevoerde nummers en karakters.

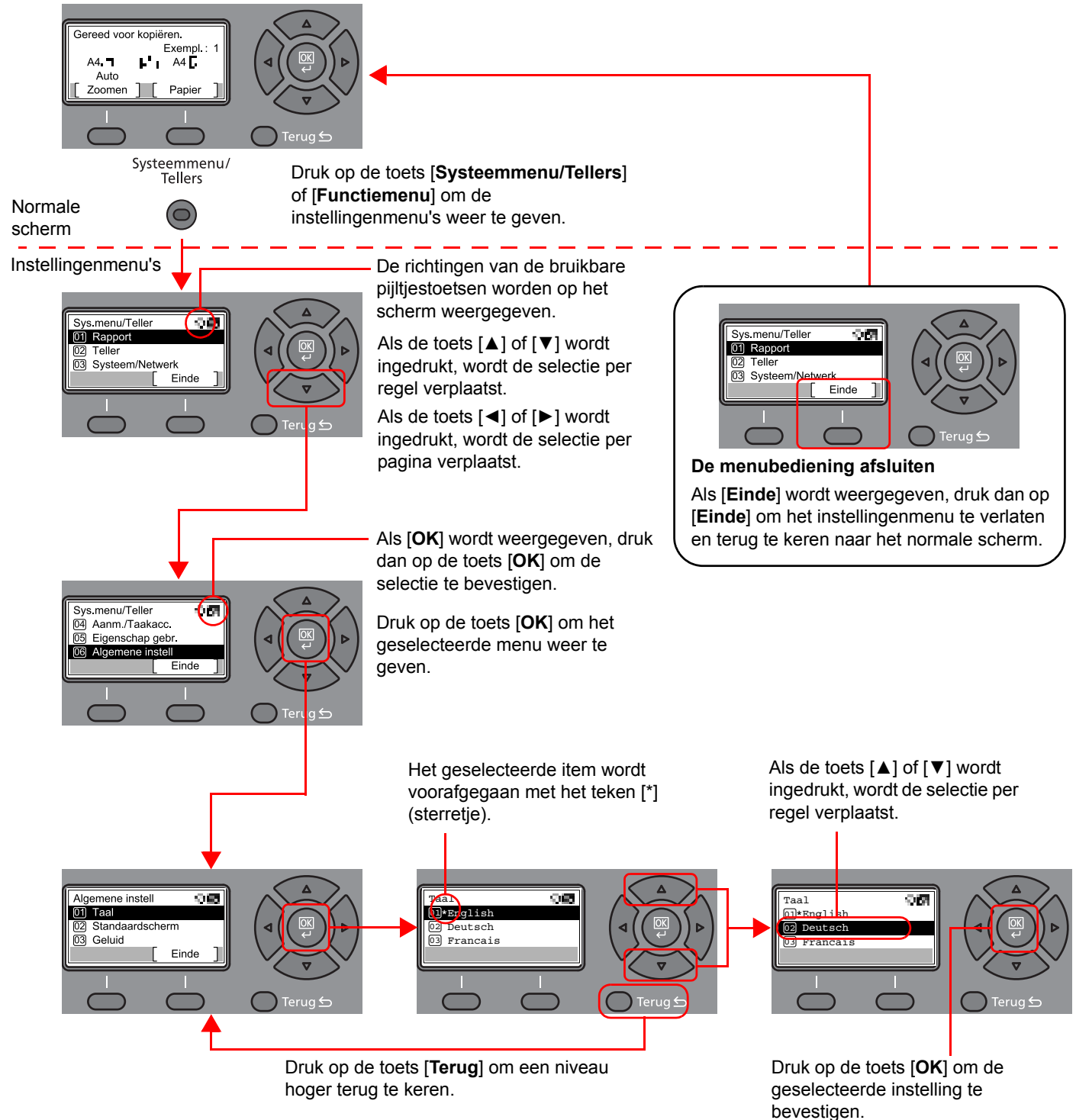


## Bedieningswijze

In dit gedeelte wordt uitgelegd hoe u de instellingenmenu's op het berichtenscherm kunt bedienen.

### De menu's weergeven en instellingen configureren

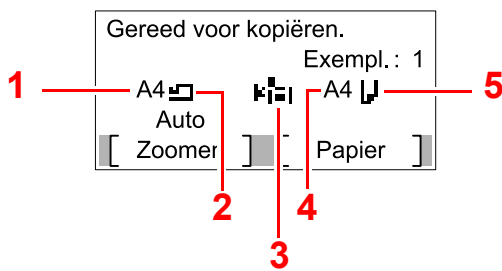
Druk op de toets **[Systeemmenu/Tellers]** of **[Functiemenu]** om de instellingenmenu's weer te geven. Druk op de toets **[▲]**, **[▼]**, **[◀]**, **[▶]**, **[OK]**, of **[Terug]** om een menu te selecteren en de instellingen uit te voeren.



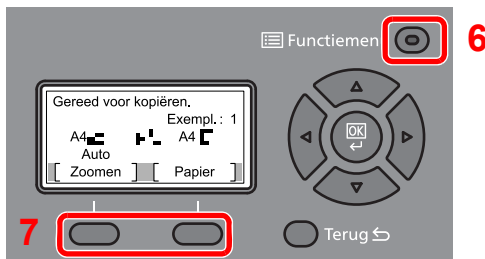
## Controleer de origineel- en papierinstellingen.

De huidige origineel- en papierinstellingen worden weergegeven.

In dit voorbeeld wordt het scherm kopiëren gebruikt.



- 1 Formaat origineel
- 2 Afdrukrichting origineel
- 3 Papierbron
- 4 Papierformaat
- 5 Papierrichting



- 6 Toets [**Functiemenu**]
- 7 Keuzetoetsen

### OPMERKING

- U kunt op de toets [**Functiemenu**] drukken om de origineel- en papierinstellingen te configureren.

- ➔ [Papiersselectie \(pagina 6-9\)](#)
- [Origineel formaat \(pagina 6-14\)](#)
- [Afdrukrichting origineel \(pagina 6-15\)](#)

- U kunt vaak gebruikte functies registreren in keuzetoetsen.

- ➔ Raadpleeg de *Engelse gebruikershandleiding*

## Hulpscherm

Als u moeite hebt met de bediening van de machine, kunt u bedieningsinstructies raadplegen met behulp van het bedieningspaneel.

Als [**Help**] wordt weergegeven op het berichtenschermb, druk dan op [**Help**] om het hulpscherm weer te geven. Op het hulpscherm wordt de werking van het apparaat getoond.



Druk op [**▼**] om de volgende stap weer te geven of druk op [**▲**] om de vorige stap weer te geven.

Druk op [**OK**] om het hulpscherm te verlaten.

# Aanmelden/afmelden

Wanneer u een functie instelt die systeembeheerrechten vereist of wanneer verificatie voor aanmelden door gebruikers is ingeschakeld, dient u uw login gebruikersnaam en login wachtwoord in te voeren.

## OPMERKING

De standaard gebruikersnaam en het wachtwoord die in de fabriek zijn ingesteld, worden hieronder getoond.

Modelnaam	Login gebruik.naam	Aanmeldingswachtwoord
ECOSYS M2135dn/ECOSYS M2635dn/ ECOSYS M2635dw	3500	3500
ECOSYS M2040dn/ECOSYS M2540dn/ ECOSYS M2540dw	4000	4000

Aanmelden is niet mogelijk als u uw aanmeldingsgebruikersnaam en -wachtwoord vergeten bent. Meld u zich in dit geval aan met de toegangsrechten van de beheerder en wijzig uw aanmeldingsgebruikersnaam en -wachtwoord.

## Aanmelden

### 1 Voer de aanmeldingsgebruikersnaam in.

- Als het aanmeldingsschermbijzichijnt tijdens het uitvoeren van de werkzaamheden, selecteer dan "Aanmeld. gebr.nm" en druk op de toets [OK].

#### OPMERKING

- Als [Netwk.verificatie] als methode voor gebruikersverificatie geselecteerd is, wordt [Menu] weergegeven. Druk op [Menu] en selecteer [Aanmeld.type]; vervolgens is het mogelijk om de verificatiebestemming zoals [Lokale verif.] of [Netw.verificatie] te selecteren.
- Druk op [Menu] en selecteer [Domein]; vervolgens is het mogelijk om uit de geregistreerde domeinen te kiezen.

- Voer de aanmeldingsgebruikersnaam met de cijfertoetsen in en druk op de toets [OK].

#### OPMERKING

Als "Aanmelding" [Kies karakter] is, dan wordt het scherm weergegeven om informatie in te voeren door uit de tekens op het berichtenschermbijzichijnt te kiezen.

➔ Raadpleeg de *Engelse gebruikershandleiding*

➔ [Invoermethode voor tekens \(pagina 8-3\)](#)

### 2 Voer het aanmeldingswachtwoord in.

- Druk op "Aanmeld.wachtw." en druk op de toets [OK].
- Voer het aanmeldingswachtwoord in en druk op de toets [OK].

➔ [Invoermethode voor tekens \(pagina 8-3\)](#)

### 3 Druk op [Login].

## Afmelden



U kunt zich afmelden bij het apparaat door op de toets **[Verificatie/Afmelden]** te drukken. Het invoerscherm voor de aanmeldingsgebruikersnaam en het aanmeldingswachtwoord verschijnt opnieuw.

Gebruikers worden automatisch afgemeld in de volgende situaties:

- Als het apparaat overschakelt naar de slaapstand.
- Als de automatische bedieningspaneel-reset wordt geactiveerd.

# Standaardinstellingen van het apparaat

Alvorens dit apparaat in gebruik te nemen, configureert u de instellingen zoals datum en tijd, netwerkconfiguratie en energiebesparende functies naargelang de behoeften.



## OPMERKING

De standaardinstellingen van het apparaat kunnen worden gewijzigd vanaf Systeemmenu. Voor instellingen die configureerbaar zijn vanaf het Systeemmenu, raadpleeg:

➔ *Engelse gebruikershandleiding*

## Datum en tijd instellen

Volg de onderstaande stappen om de lokale datum en tijd op de plaats van installatie in te stellen.

Wanneer u een e-mail verzendt met de verzendfunctie, zullen de hier ingestelde datum en tijd in de kop van het e-mailbericht worden toegevoegd. Stel de datum, de tijd en het tijdsverschil met GMT in van de regio waar het apparaat wordt gebruikt.



## OPMERKING

- Als het gebruikersaanmeldingsbeheer ingeschakeld is, dan kunt u de instellingen enkel wijzigen door aan te melden met de toegangsrechten van de beheerder. Als het gebruikersaanmeldingsbeheer uitgeschakeld is, dan verschijnt het gebruikersverificatiescherm. Voer een aanmeldingsgebruikersnaam en -wachtwoord in en druk op **[Login]**.
- De standaard gebruikersnaam en het wachtwoord die in de fabriek zijn ingesteld, worden hieronder getoond.

Modelnaam	Login gebruik.naam	Aanmeldingswachtwoord
ECOSYS M2135dn/ECOSYS M2635dn/ ECOSYS M2635dw	3500	3500
ECOSYS M2040dn/ECOSYS M2540dn/ ECOSYS M2540dw	4000	4000

- Stel het tijdsverschil in voor u de datum en de tijd instelt.
- De juiste tijd kan periodiek worden ingesteld door te synchroniseren met een tijdserver op het netwerk.

➔ **Command Center RX User Guide**

### 1 Roep het scherm op.

Toets **[Systeemmenu/Tellers]** > toets **[▲]** **[▼]** > **[Algemene instell]** > toets **[OK]** > toets **[▲]** **[▼]** > **[Datuminstelling]** > toets **[OK]**

### 2 Configureer de instellingen.

**[▲]** **[▼]**-toets > **[Tijdzone]** > **[OK]**-toets > Selecteer de tijdzone > **[OK]**-toets > **[▲]** **[▼]**-toets > **[Datum/Tijd]** > **[OK]**-toets > Stel de datum/tijd in > **[OK]**-toets > **[▲]** **[▼]**-toets > **[Datumnotatie]** > **[OK]**-toets > Selecteer de datumnotatie > **[OK]**-toets

Item	Beschrijving
<b>Tijdzone</b>	Stel het tijdsverschil met GMT in. Kies de dichtstbijzijnde locatie uit de lijst. Als u een tijdzone hebt geselecteerd die automatisch wordt aangepast aan zomer- en wintertijd, dan moet u de tijdzonegegevens instellen.
<b>Datum/tijd</b>	Stel de datum en tijd in voor de locatie waar u het apparaat gebruikt. Als u Verzenden als e-mail uitvoert, zullen de datum en de tijd van deze instelling aan de kop van het e-mailbericht worden toegevoegd. <b>Instelling: Jaar (2000 tot 2037), maand (1 tot 12), dag (1 tot 31), Uur (00 tot 23), Minuut (00 tot 59), Seconde (00 tot 59)</b>
<b>Datumnotatie</b>	Selecteer de weer te geven datumnotatie van dag, maand en jaar. Het jaar wordt weergegeven in het Westerse notatiesysteem. <b>Instelling: Maand/dag/jaar, Dag/maand/jaar, Jaar/maand/dag</b>



**OPMERKING**

Druk op de toets [▲] of [▼] om een nummer in te voeren.  
Gebruik de toets [◀] of [▶] om de zone voor gegevensinvoer te verplaatsen.

# Netwerkconfiguratie

## Het bekabelde netwerk configureren

Het apparaat is uitgerust met een netwerkinterface die compatibel is met netwerkprotocollen zoals TCP/IP (IPv4), TCP/IP (IPv6), NetBEUI en IPSec. Deze maakt afdrucken via het netwerk op Windows, Macintosh, UNIX en andere platformen mogelijk.

Stel TCP/IP (IPv4) in om verbinding te maken met het Windows-netwerk.

Zorg ervoor dat de netwerkkabel is aangesloten voordat u de instellingen configureert.

➔ [LAN-kabel aansluiten \(pagina 2-8\)](#)

Voor informatie over de overige netwerkinstellingen, raadpleeg:

➔ *Engelse gebruikershandleiding*



**OPMERKING**

Als gebruikersaanmeldingbeheer is ingeschakeld, dan kunt u alleen de instellingen wijzigen door u aan te melden met beheerdersbevoegdheden. Als het gebruikersaanmeldingsbeheer uitgeschakeld is, dan verschijnt het gebruikersverificatiescherm. Voer een aanmeldingsgebruikersnaam en -wachtwoord in en druk op **[Login]**.

De standaard gebruikersnaam en het wachtwoord die in de fabriek zijn ingesteld, worden hieronder getoond.

Modelnaam	Login gebruik.naam	Aanmeldingswachtwoord
ECOSYS M2135dn/ECOSYS M2635dn/ ECOSYS M2635dw	3500	3500
ECOSYS M2040dn/ECOSYS M2540dn/ ECOSYS M2540dw	4000	4000

## IPv4 instellingen

### 1 Roep het scherm op.

[Systeemmenu/Tellers]-toets > [▲] [▼]-toets > [Systeem/Netwerk] > [OK]-toets > [▲] [▼]-toets > [Netwerk inst.] > [OK]-toets > [▲] [▼]-toets > [Inst.bdr. netwk.] > [OK]-toets > [▲] [▼]-toets > [TCP/IP instel.] > [OK]-toets > [▲] [▼]-toets > [IPv4 Instelling] > [OK]-toets

### 2 Configureer de instellingen.

Bij het instellen van het statische IP-adres

1 [▲] [▼]-toets > [DHCP] > [OK]-toets > [▲] [▼]-toets > [Uit] > [OK]-toets

2 [▲] [▼]-toets > [IP-adres] > [OK]-toets

- 3 Stel het IP-adres in.



**OPMERKING**

U kunt een willekeurige waarde instellen tussen 000 en 255.  
Gebruik de cijfertoetsen of druk op de toets [▲] of [▼] om een nummer in te voeren.  
Gebruik de toets [◀] of [▶] om de zone voor gegevensinvoer te verplaatsen.

- 4 Druk op de toets [OK].
- 5 [▲] [▼]-toets > [Subnetmasker] > [OK]-toets
- 6 Stel het subnetmasker in.



**OPMERKING**

U kunt een willekeurige waarde instellen tussen 000 en 255.  
Gebruik de cijfertoetsen of druk op de toets [▲] of [▼] om een nummer in te voeren.  
Gebruik de toets [◀] of [▶] om de zone voor gegevensinvoer te verplaatsen.

- 7 Druk op de toets [OK].
- 8 [▲] [▼]-toets > [Default Gateway] > [OK]-toets
- 9 Stel de default Gateway in.



**OPMERKING**

U kunt een willekeurige waarde instellen tussen 000 en 255.  
Gebruik de cijfertoetsen of druk op de toets [▲] of [▼] om een nummer in te voeren.  
Gebruik de toets [◀] of [▶] om de zone voor gegevensinvoer te verplaatsen.

- 10 Druk op de toets [OK].
- 11 [▲] [▼]-toets > [Auto-IP] > [OK]-toets
- 12 [Uit] > [OK]-toets



**BELANGRIJK**

**Start, na het wijzigen van de instelling, het netwerk opnieuw op via het systeemmenu of zet het apparaat UIT en vervolgens weer AAN.**

➔ Raadpleeg de *Engelse gebruikershandleiding*



**OPMERKING**

Vraag vooraf het IP-adres aan uw netwerkbeheerder en houd deze bij de hand wanneer u deze instelling wenst te configureren.  
In de volgende gevallen moet het IP-adres van de DNS-server worden ingesteld op de Command Center RX.

- Bij gebruik van de hostnaam met "DHCP" instelling op "Uit"
- Bij gebruik van de DNS-server met IP-adres dat niet automatisch wordt toegewezen door DHCP.

Het IP-adres van de DNS-server instellen, raadpleeg het volgende:

➔ **Command Center RX User Guide**

# Energiebesparende functie

Als een bepaalde tijd is verstreken nadat het apparaat het laatst is gebruikt, gaat het apparaat automatisch naar de slaapstand om het energieverbruik te verminderen. Als het apparaat niet gebruikt wordt terwijl het in de slaapstand staat, wordt het automatisch uitgeschakeld.

## OPMERKING

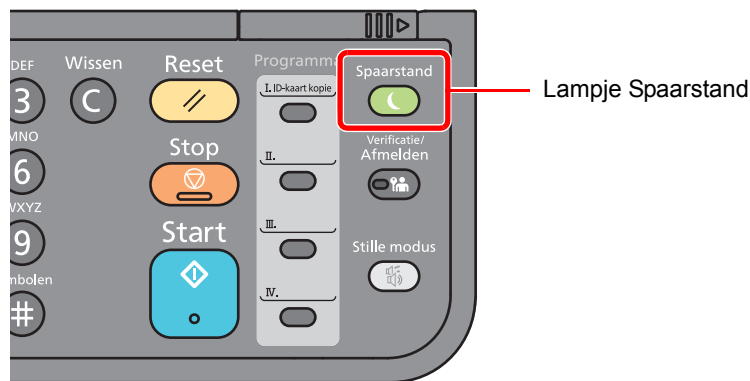
Als gebruikersaanmeldingbeheer is ingeschakeld, dan kunt u alleen de instellingen wijzigen door u aan te melden met beheerdersbevoegdheden. Als het gebruikersaanmeldingsbeheer uitgeschakeld is, dan verschijnt het gebruikersverificatiescherm. Voer een aanmeldingsgebruikersnaam en -wachtwoord in en druk op **[Login]**.

De standaard gebruikersnaam en het wachtwoord die in de fabriek zijn ingesteld, worden hieronder getoond.

Modelnaam	Login gebruik.naam	Aanmeldingswachtwoord
ECOSYS M2135dn/ECOSYS M2635dn/ ECOSYS M2635dw	3500	3500
ECOSYS M2040dn/ECOSYS M2540dn/ ECOSYS M2540dw	4000	4000

## Slaapstand

Om de slaapstand te activeren, druk op de **[Slaapstand]**-toets. Het berichtenscherm en alle lampjes op het bedieningspaneel gaan uit of zo veel mogelijk energie te besparen, met uitzondering van het lampje Slaapstand. Deze stand heet de slaapstand.



Als er tijdens de slaapstand afdrukgegevens worden ontvangen, ontwaakt het apparaat automatisch en begint het af te drukken.

Ook als in de slaapstand faxgegevens binnenkomen, ontwaakt het apparaat automatisch en begint het met afdrukken.

Voer de volgende handelingen uit om het gebruik te hervatten.

- Druk op de toets **[Slaapstand]**.

Dit is de hersteltijd vanuit slaapstand

- Binnen 10 seconden

Wij wijzen u erop dat door omgevingsfactoren, zoals ventilatie, het apparaat langzamer kan reageren.



## Automatische slaapstand

De automatische slaapstand schakelt het apparaat automatisch naar slaapstand als het een vooraf ingestelde tijd niet actief is geweest.

Resterende tijd voor activering van de slaapstand:

- 1 minuut (standaardinstelling)

Om de ingestelde tijdsduur van de slaapstand te wijzigen, raadpleeg:

### 1 Roep het scherm op.

[Systeemmenu/Tellers]-toets > [▲] [▼]-toets > [Algemene instell] > [OK]-toets > [▲] [▼]-toets > [Timerinstelling] > [OK]-toets > [▲] [▼]-toets > [Timer slaapstand] > [OK]-toets

### 2 Stel de slaapstandtijd in.

- 1 Voer de slaapstandtijd in.



#### OPMERKING

U kunt een willekeurige waarde instellen, zoals hieronder getoond.

- Voor Europa: 1 tot 120 minuten
- Uitgezonderd Europa: 1 tot 240 minuten

Gebruik de cijfertoetsen of druk op de toets [▲] of [▼] om een nummer in te voeren.

- 2 Druk op de toets [OK].

## Slaapstand regeling (modellen voor Europa)

U kunt de slaapstand voor elke functie instellen. Wanneer het apparaat in de slaapstand treedt, kan de ID-kaart niet herkend worden

Raadpleeg voor meer informatie over de slaapstand regeling:

- ➔ *Engelse gebruikershandleiding*

### 1 Roep het scherm op.

[Systeemmenu/Tellers]-toets > [▲] [▼]-toets > [Algemene instell] > [OK]-toets > [▲] [▼]-toets > [Timerinstelling] > [OK]-toets > [▲] [▼]-toets > [Regels slaapst.] > [OK]-toets

### 2 Stel de slaapstandregel in.

- 1 Selecteer de functie die u wilt instellen en druk op de toets [OK].  
[Kaartlezer] verschijnt als de optionele Card Authentication Kit geactiveerd is.

- 2 [▲] [▼]-toets > [Uit] of [Aan] > [OK]-toets

Herhaal de stappen 2-1 t/m 2-2 om voor een andere functie in te stellen.

## Slaapstandniveau (Energiebesp.stnd en Snel herstel) (modellen uitgezonderd voor Europa)

Voor de slaapstand kunt u tussen de twee volgende modi kiezen: Energiebesparende stand en Snel herstel. De standaardinstelling is energiebesparende stand.

De Energiebesparende stand verlaagt het energieverbruik zelfs nog meer dan de Snel herstel-stand en zorgt ervoor dat de slaapstand voor elke functie afzonderlijk kan worden ingesteld. De ID-kaart kan niet herkend worden.

Druk op de toets **[Spaarstand]** op het bedieningspaneel om verder te gaan. Als er tijdens de slaapstand afdrukgegevens worden ontvangen, ontwaakt het apparaat automatisch en begint het af te drukken.

Raadpleeg voor meer informatie over de regeling van het slaapstandniveau:

➔ *Engelse gebruikershandleiding*

### 1 Roep het scherm op.

[Systeemmenu/Tellers]-toets > [▲] [▼]-toets > [Algemene instell] > [OK]-toets > [▲] [▼]-toets > [Timerinstelling] > [OK]-toets > [▲] [▼]-toets > [Slaapstandniveau] > [OK]-toets

### 2 Selecteer het slaapstandniveau.

[▲] [▼]-toets > [Snel herstel] of [Energiebesp.stnd] > [OK]-toets

Als [Energiebesp.stnd] is ingesteld, stel dan vervolgens in om de energiebesparende stand al dan niet voor elke functie te gebruiken.

### 3 Stel de slaapstandregel in.

1 Selecteer de functie die u wilt instellen en druk op de toets [OK].

[Kaartlezer] verschijnt als de optionele Card Authentication Kit geactiveerd is.

[FAX] wordt alleen getoond bij producten waarop de faxfunctie is geïnstalleerd.

2 [▲] [▼]-toets > [Uit] of [Aan] > [OK]-toets

Herhaal de stappen 3-1 t/m 3-2 om voor een andere functie in te stellen.

## Uitschakelvoorwaarde (modellen voor Europa)

De uitschakelvoorwaarde wordt gebruikt om de netvoeding te stoppen vanaf automatisch uitschakelen.

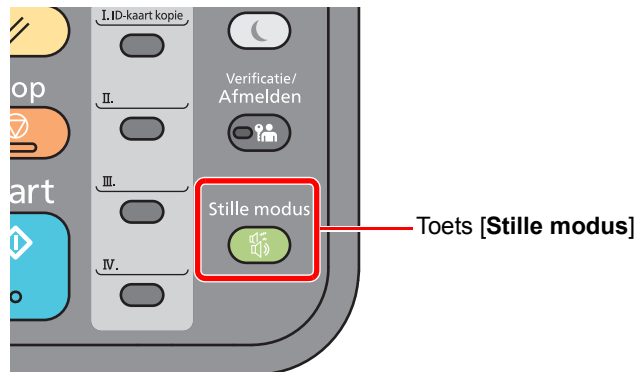
De standaard ingestelde tijdsduur is 3 dagen.

Raadpleeg voor meer informatie over de regeling van de uitschakelvoorwaarde:

➔ *Engelse gebruikershandleiding*

## Stille modus

Lagere afdruksnelheid voor stille verwerking. Selecteer deze modus als het voorgebrachte geluid storend is. Door te drukken op de toets [Stille modus] gaat de toets [Stille modus] knipperen en wordt deze modus geactiveerd.



### OPMERKING

In de Stille modus zal verwerking langzamer zijn dan normaal.

## Software installeren

Installeer de benodigde software op uw pc van de bijgeleverde DVD (Product Library) als u de printerfunctie van dit apparaat wilt gebruiken of als u TWAIN/WIA-verzending of netwerkfaxverzending wilt gebruiken op uw pc.

### Software op DVD (Windows)

U kunt een van de installatiemethoden [**Snel installeren**] of [**Aangepast installeren**] selecteren. [**Snel installeren**] is de standaard installatiemethode. Gebruik [**Aangepast installeren**] om componenten te installeren die niet geïnstalleerd kunnen worden met [**Snel installeren**].

Voor meer informatie over Aangepast installeren, raadpleeg:

➔ [Aangepast installeren \(pagina 2-27\)](#)

Software	Beschrijving	Snel installeren
KX DRIVER	Dit printerstuurprogramma maakt het afdrucken van documenten vanaf een computer mogelijk. Door één enkel printerstuurprogramma worden meerdere talen voor pagina-omschrijvingen (PCL XL, KPDL, etc.) ondersteund. Dit printerstuurprogramma biedt u de mogelijkheid om van alle functies van het apparaat gebruik te maken. Gebruik deze driver om PDF-bestanden aan te maken.	○
KX XPS DRIVER	Dit printerstuurprogramma ondersteunt het XPS-formaat (XML paperspecificatie) zoals ontwikkeld door Microsoft Corporation.	-
KPDL mini-driver/PCL mini-driver	Dit is een Microsoft MiniDriver die PCL en KPDL ondersteunt. Er zijn enkele beperkingen in de functies en optionele functies van het systeem die met dit stuurprogramma gebruikt kunnen worden.	-
FAX Driver	Dit maakt het mogelijk een document dat in een PC-softwaretoepassing gecreëerd is, als fax via het systeem te versturen.	-
Kyocera TWAIN Driver	Dit stuurprogramma maakt scannen met het systeem mogelijk via een TWAIN-compliance softwaretoepassing.	○
Kyocera WIA Driver	WIA (Windows Imaging Acquisition) is een functie in Windows die tweerichtingscommunicatie tussen een afbeeldingsapparaat zoals een scanner en een softwaretoepassing voor afbeeldingsverwerking mogelijk maakt. Er kan een afbeelding verworven worden met een WIA-compliance softwaretoepassing, wat handig is wanneer er geen TWAIN-compliance softwaretoepassing op de PC geïnstalleerd is.	-
KYOCERA Net Viewer	Dit is een hulpmiddel waarmee het mogelijk is het systeem in het netwerk te monitoren.	-
Status Monitor	Dit is een hulpmiddel dat de printerstatus controleert en een doorlopende rapportagefunctie biedt.	○
KYOCERA Net Direct Print	Dit maakt het mogelijk een PDF-bestand af te drukken zonder Adobe Acrobat/Reader te starten.	-
FONTS	Dit zijn de lettertypen die het mogelijk maken de in het systeem ingebouwde lettertypen te gebruiken in een softwaretoepassing.	○

#### **OPMERKING**

- Installatie op Windows moet gebeuren door een gebruiker die met beheerdersbevoegdheden is aangemeld.
- De faxfunctie kan alleen gebruikt worden bij producten die van deze functie zijn voorzien.
- Het WIA-stuurprogramma en KX XPS DRIVER kunnen niet worden geïnstalleerd in Windows XP.

# Software in Windows installeren

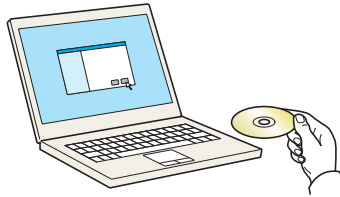
## Snel installeren

De onderstaande procedure is een voorbeeld voor het installeren van de software in Windows 8.1 met behulp van **[Snel installeren]**.

Voor meer informatie over Aangepast installeren, raadpleeg:

➔ [Aangepast installeren \(pagina 2-27\)](#)

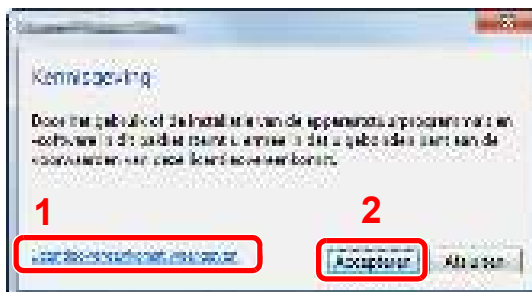
### 1 Plaats de DVD.



#### OPMERKING

- Installatie op Windows moet gebeuren door een gebruiker die met beheerdersbevoegdheden is aangemeld.
- Als het dialoogvenster "**Welkom in de Wizard nieuwe hardware gevonden**" verschijnt, selecteert u **[Annuleren]**.
- Als het autorun-scherm wordt weergegeven, klikt u op **[Voer setup.exe uit]**.
- Als het venster gebruikersaccountbeheer verschijnt, klikt u op **[Ja]** (**[Toestaan]**).

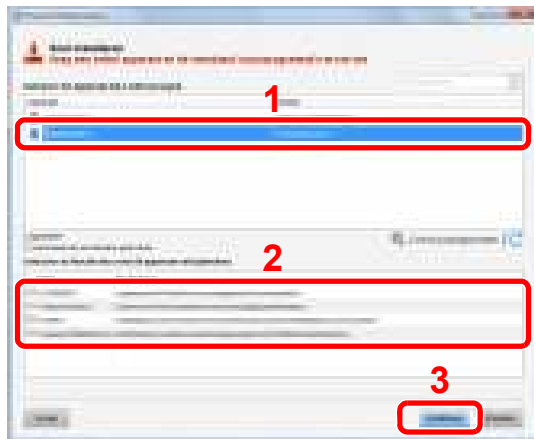
### 2 Roep het scherm op.



- 1 Klik op **[Licentieovereenkomst weergeven]** en lees de licentieovereenkomst.
- 2 Klik op **[Accepteren]**.

### 3 Klik op **[Snel installeren]**.

## 4 Installeer de software




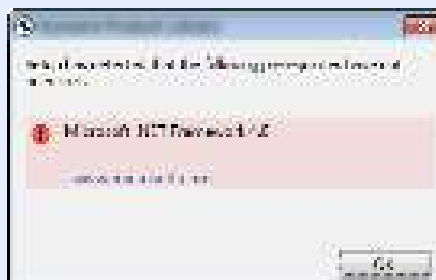
U kunt ook [**Gebruik hostnaam voor poortnaam**] selecteren en instellen om de hostnaam van de standaard TCP/IP-poort te gebruiken. (Een USB-verbinding kan niet worden gebruikt.)

### BELANGRIJK

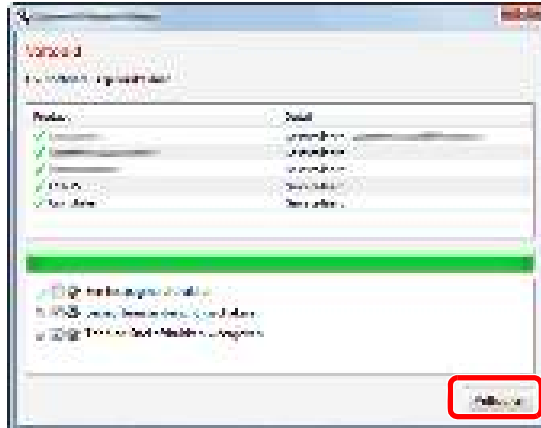
**Als Wi-Fi of Wi-Fi Direct is ingeschakeld, dan moet u het IP-adres voor de poortnaam opgeven. De installatie kan mislukken als de hostnaam is opgegeven.**

### OPMERKING

- Het apparaat kan niet worden gedetecteerd, tenzij het is ingeschakeld. Als de computer er niet in slaagt om het apparaat te detecteren, controleer dan of het is aangesloten op de computer via een netwerk of USB-kabel en dat deze is ingeschakeld en klik op  (Vernieuwen).
- Als het venster Windows-beveiliging verschijnt, klikt u op [**Dit stuurprogramma toch installeren**].
- Om Status Monitor te installeren op Windows-versies ouder dan Windows 8, is het noodzakelijk om Microsoft .NET Framework 4.0 vooraf te hebben geïnstalleerd.



## 5 Voltooi de installatie.



Als "**Uw software is gebruiksklaar**" verschijnt, dan kunt u de software gebruiken. Om een testpagina af te drukken, vink het selectievakje "**Een testpagina afdrukken**" aan en selecteer het apparaat.

Klik op [**Voltoeien**] om de wizard te verlaten.



### OPMERKING

Als u [**Apparaatinstellingen**] in Windows XP hebt geselecteerd, wordt het dialoogvenster voor het instellen van het apparaat weergegeven na op [**Voltoeien**] te hebben geklikt. Configureer de instellingen voor opties die op de machine zijn geïnstalleerd. Apparaatinstellingen kunnen worden geconfigureerd nadat de installatie is voltooid.

➔ **Printer Driver User Guide**

Als het bericht systeem herstarten verschijnt, herstart dan de computer door de aanwijzingen op het scherm op te volgen. Zo wordt de installatie van het printerstuurprogramma voltooid.

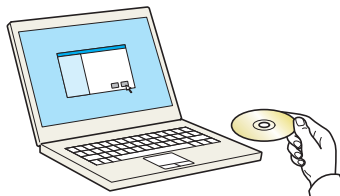
Als u het TWAIN-stuurprogramma installeert, ga dan door met het configureren van het volgende:

➔ [TWAIN-stuurprogramma instellen \(pagina 2-34\)](#)

## Aangepast installeren

De onderstaande procedure is een voorbeeld voor het installeren van de software in Windows 8.1 met behulp van [**Aangepast installeren**].

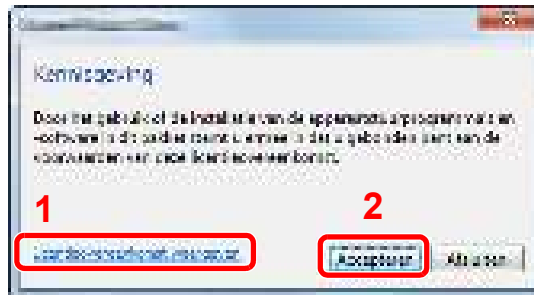
## 1 Plaats de DVD.



### OPMERKING

- Installatie op Windows moet gebeuren door een gebruiker die met beheerdersbevoegdheden is aangemeld.
- Als het dialoogvenster "**Welkom in de Wizard nieuwe hardware gevonden**" verschijnt, selecteert u [**Annuleren**].
- Als het autorun-scherm wordt weergegeven, klikt u op [**Voer setup.exe uit**].
- Als het venster gebruikersaccountbeheer verschijnt, klikt u op [**Ja**] ([**Toestaan**]).

## 2 Roep het scherm op.

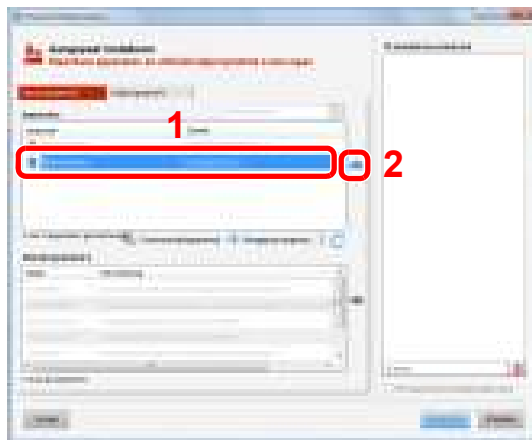


- 1 Klik op [**Licentieovereenkomst weergeven**] en lees de licentieovereenkomst.
- 2 Klik op [**Accepteren**].

## 3 Klik op [**Aangepast installeren**].

## 4 Installeer de software


- 1 Selecteer het te installeren apparaat.



### ✓ BELANGRIJK

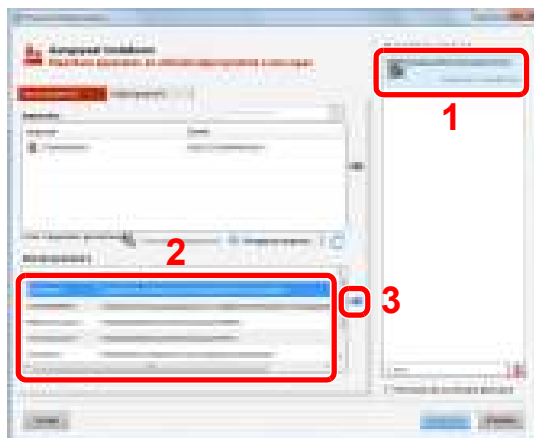
Als Wi-Fi of Wi-Fi Direct is ingeschakeld, dan moet u het IP-adres voor de poortnaam opgeven. De installatie kan mislukken als de hostnaam is opgegeven.

### 🔔 OPMERKING

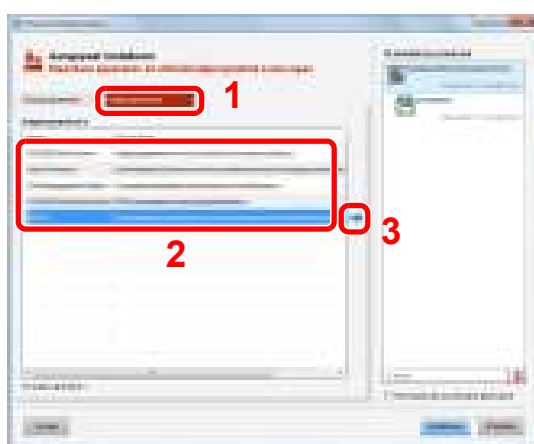
- Het apparaat kan niet worden gedetecteerd, tenzij het is ingeschakeld. Als de computer er niet in slaagt om het apparaat te detecteren, controleer dan of het is aangesloten op de computer via een netwerk of USB-kabel en dat deze is ingeschakeld en klik op  (Vernieuwen).
- Als het gewenste apparaat niet verschijnt, druk dan op [**Aangepast apparaat toevoegen**] om rechtstreeks het apparaat te selecteren.



- 2 Selecteer het te installeren stuurprogramma.



- 3 Klik op het tabblad [Hulpprogramma's] en selecteer het te installeren hulpprogramma.



- 4 Klik op [Installeren].

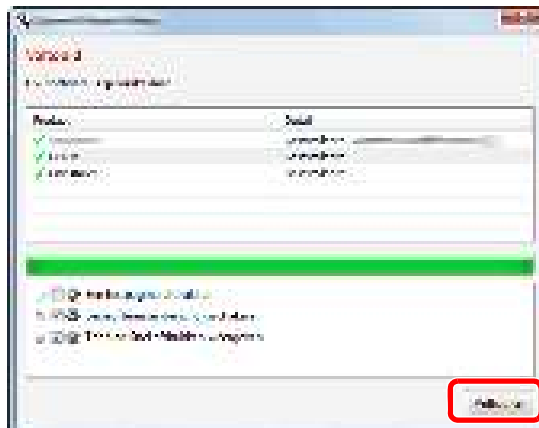


 **OPMERKING**

Om Status Monitor te installeren op Windows-versies ouder dan Windows 8, is het noodzakelijk om Microsoft .NET Framework 4.0 vooraf te hebben geïnstalleerd.



## 5 Voltooi de installatie.



Als "**Uw software is gebruiksklaar**" verschijnt, dan kunt u de software gebruiken. Om een testpagina af te drukken, vink het selectievakje "**Een testpagina afdrukken**" aan en selecteer het apparaat.

Klik op [**Voltoeien**] om de wizard te verlaten.

 **OPMERKING**

Als u [**Apparaatinstellingen**] in Windows XP hebt geselecteerd, wordt het dialoogvenster voor het instellen van het apparaat weergegeven na op [**Voltoeien**] te hebben geklikt. Configureer de instellingen voor opties die op de machine zijn geïnstalleerd. Apparaatinstellingen kunnen worden geconfigureerd nadat de installatie is voltooid.

➔ **Printer Driver User Guide**

Als het bericht systeem herstarten verschijnt, herstart dan de computer door de aanwijzingen op het scherm op te volgen. Zo wordt de installatie van het printerstuurprogramma voltooid.

Als u het TWAIN-stuurprogramma installeert, ga dan door met het configureren van het volgende:

➔ [TWAIN-stuurprogramma instellen \(pagina 2-34\)](#)

## Software verwijderen

Ga als volgt te werk om de software van uw computer te verwijderen.



### OPMERKING

Verwijdering van Windows moet gebeuren door een gebruiker die met beheerdersbevoegdheden is aangemeld.

## 1 Roep het scherm op.

Selecteer **[Zoeken]** in Charms, en voer "Verwijder Kyocera Product Library" in het zoekvak in. Selecteer **[Verwijder Kyocera Product Library]** in de zoeklijst.

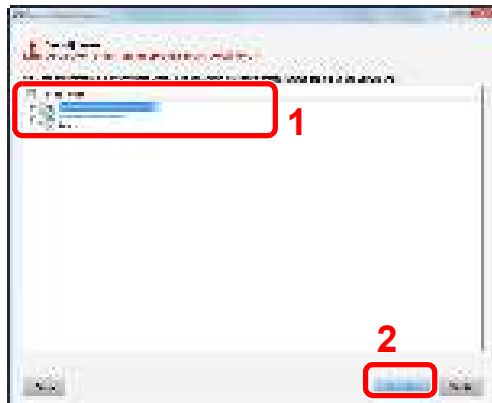


### OPMERKING

In Windows 7, klik op de **[Start]**-knop van Windows en kies **[Alle programma's]**, **[Kyocera]**, en **[Verwijder Kyocera Product Library]** om de wizard voor verwijderen weer te geven.

## 2 De software verwijderen.

Vink het selectievakje aan van de software die moet worden verwijderd.



## 3 Verwijderen voltooien.

Als het bericht systeem opnieuw opstarten verschijnt, start dan de computer opnieuw door de aanwijzingen op het scherm te volgen. Zo wordt de procedure installatie software verwijderen voltooid.



### OPMERKING

De software kan ook worden verwijderd met de Product Library.

Klik in het Product Library scherm op **[Installatie verwijderen]**, en volg de instructies op het scherm op om de installatie ongedaan te maken.

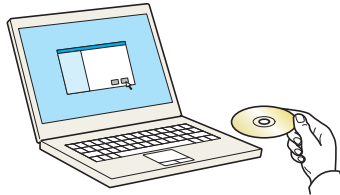
## Software installeren op Mac-computers

De printerfunctie van het apparaat kan door een Mac computer gebruikt worden.

### **OPMERKING**

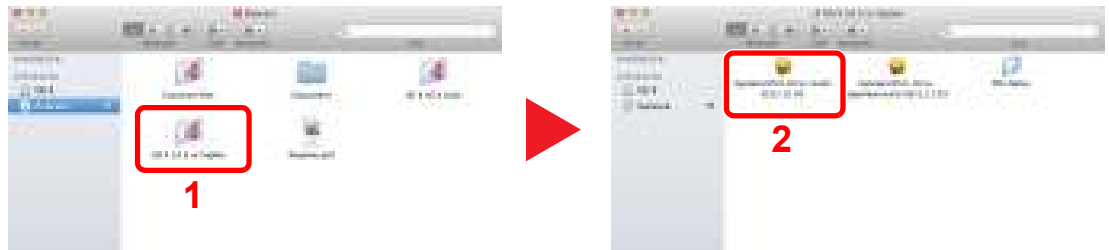
- Het installeren onder Mac OS moet worden gedaan door een gebruiker die zich heeft aangemeld met beheerdersbevoegdheden.
- Wanneer u afdrukt vanaf een Macintosh-computer, moet de emulatiemodus het apparaat worden ingesteld op **[KPDL]** of **[KPDL(Auto)]**.
- ➔ Raadpleeg de *Engelse gebruikershandleiding*
- Bij verbinding via Bonjour, moet de Bonjour in de netwerkinstellingen van het apparaat geactiveerd worden.
- ➔ Raadpleeg de *Engelse gebruikershandleiding*
- Voer in het verificatiescherm de naam en het wachtwoord in die gebruikt zijn om zich bij het besturingssysteem aan te melden.
- Bij het afdrucken via AirPrint, hoeft u de software niet te installeren.

### **1 Plaats de DVD.**



Dubbelklik op het pictogram **[Kyocera]**.

### **2 Roep het scherm op.**



Dubbelklik op **[Kyocera OS X x.x]** afhankelijk van uw Mac OS versie.

### **3 Installeer het printerstuurprogramma.**



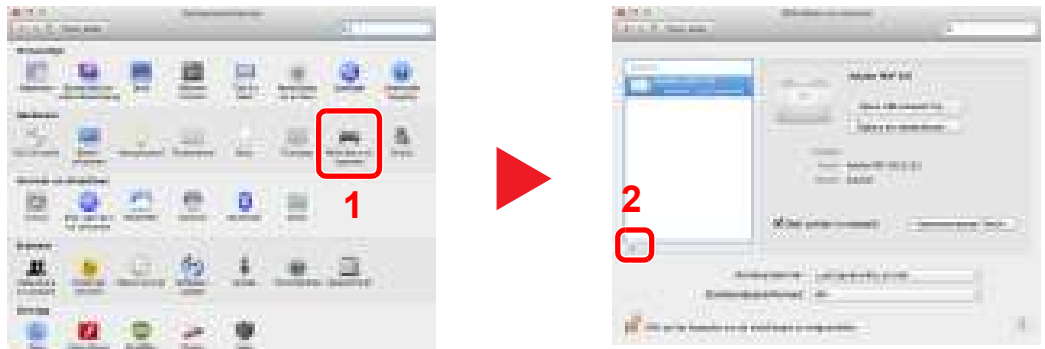
Installeer het printerstuurprogramma overeenkomstig de instructies in de installatiesoftware.

Zo wordt de installatie van het printerstuurprogramma voltooid.

Als een USB-verbinding wordt gebruikt, wordt het apparaat automatisch herkend en verbonden. Indien een IP-verbinding wordt gebruikt, zijn de onderstaande instellingen vereist.

## 4 Configureer de printer.

- 1 Open Systeemvoorkeuren en voeg de printer toe.



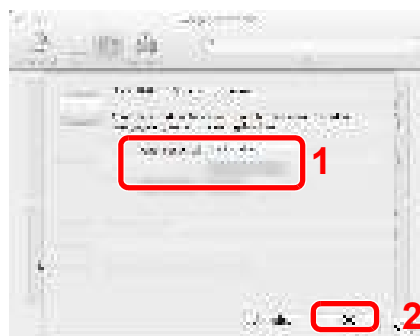
- 2 Selecteer [Standaard] en klik op het item dat in "Protocol" verschijnt en selecteer vervolgens de driver in "Druk af via".



### OPMERKING

Bij gebruik van een IP-verbinding, klik op het IP-icoon voor een IP-verbinding en voer vervolgens de hostnaam of het IP-adres in. De getallen die voor "Adres" wordt ingevoerd, verschijnen automatisch in het veld "Naam". Wijzig indien nodig.

- 3 Selecteer de voor het apparaat beschikbare opties.



- 4 Het geselecteerde apparaat wordt toegevoegd.



## TWAIN-stuurprogramma instellen

Registreer dit apparaat bij het TWAIN-stuurprogramma. De instructies hebben betrekking op de interface-elementen van Windows 8.1.

### 1 Roep het scherm op.

- 1 Selecteer **[Zoeken]** in charms en voer "TWAIN Driver Setting" in het zoekvak in. Selecteer **[TWAIN Driver Setting]** in de zoeklijst.

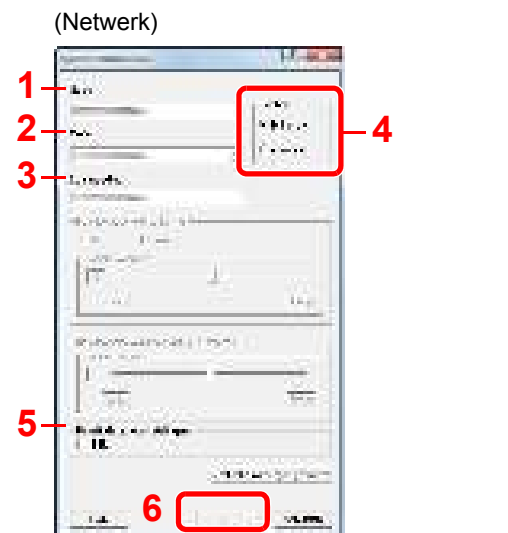
#### OPMERKING

In Windows 7, druk op de **[Start]**-knop van Windows, **[Alle programma's]**, **[Kyocera]** en vervolgens op **[TWAIN Driver Setting]**. Het scherm voor de TWAIN driver verschijnt.

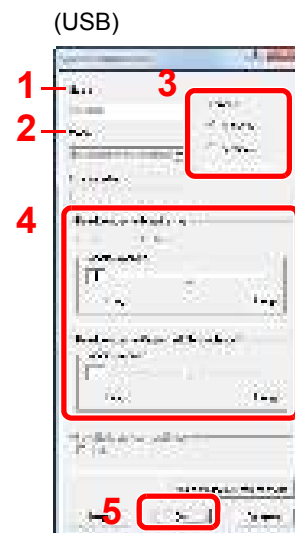
- 2 Klik op **[Toevoegen]**.



### 2 TWAIN-driver configureren.



- 1 Voer de apparaatnaam in.
- 2 Selecteer dit apparaat uit de lijst.
- 3 Voer het IP-adres of hostnaam van het apparaat in.
- 4 Stel de eenheid in.
- 5 Bij gebruik van SSL, vink het selectievakje naast SSL aan.
- 6 Klik op **[OK]**.

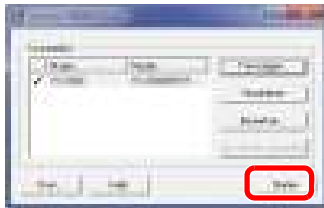


- 1 Voer de apparaatnaam in.
- 2 Selecteer dit apparaat uit de lijst.
- 3 Stel de eenheid in.
- 4 Stel het compressieniveau in.
- 5 Klik op **[OK]**.

#### OPMERKING

Als het IP-adres of de hostnaam van het apparaat onbekend is, neem dan contact op met de beheerder.

### 3 Voltooi de registratie.



#### OPMERKING

Klik op [**Verwijderen**] om het toegevoegde apparaat te verwijderen. Klik op [**Bewerken**] op de namen te wijzigen.

## WIA-driver instellen

Registreer dit apparaat bij het WIA-stuurprogramma. De instructies hebben betrekking op de interface-elementen van Windows 8.1.

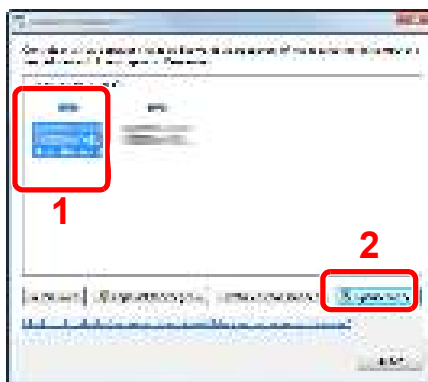
### 1 Roep het scherm op.

- 1 Selecteer **[Zoeken]** in charms, en voer "Scanners en camera's weergeven" in het zoekvak in. Selecteer **[Scanners en camera's weergeven]** in de zoeklijst en vervolgens verschijnt het scherm Scanners en camera's.

#### OPMERKING

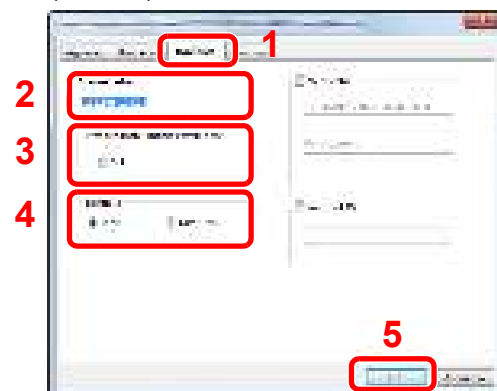
In Windows 7, klik op de knop **[Start]** in Windows en voer **[Scanner]** in **[Programma's en bestanden zoeken]**. Klik op **[Scanners en camera's weergeven]** in de zoeklijst en vervolgens verschijnt het venster Scanners en camera's.

- 2 Selecteer dezelfde naam als dit apparaat uit WIA-drivers en klik op **[Eigenschappen]**.



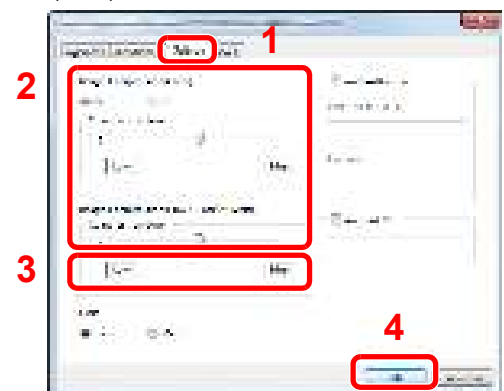
### 2 WIA-driver configureren

(Netwerk)



- 1 Klik op tabblad **[Instellingen]**.
- 2 Voer de IP-adressen of hostnaam van het apparaat in.
- 3 Bij gebruik van SSL, vink het selectievakje naast SSL aan.
- 4 Stel de eenheid in.
- 5 Klik op **[OK]**.

(USB)



- 1 Klik op tabblad **[Instellingen]**.
- 2 Stel het compressieniveau in.
- 3 Stel de eenheid in.
- 4 Klik op **[OK]**.



# De teller controleren

Controleer het aantal afgedrukte en gescande vellen.

## 1 Roep het scherm op.

[Systeemmenu/Tellers]-toets > [▲] [▼] toets > [Teller] > [OK]-toets

## 2 Controleer de teller

Kies het te controleren item en druk op de toets [OK].

# Command Center RX

Als het apparaat is aangesloten op het netwerk, kunt u verschillende instellingen configureren met Command Center RX. In dit gedeelte wordt uitgelegd hoe u toegang krijgt tot Command Center RX en hoe u de beveiligingsinstellingen en de hostnaam kunt wijzigen.

## ➔ Command Center RX User Guide

### **OPMERKING**

Om volledig toegang te krijgen tot de functies van de Command Center RX pagina's, voer de gebruikersnaam en het wachtwoord in en klik op [**Aanmelden**]. Door het vooraf ingestelde wachtwoord van de systeembeheerder in te voeren, kan de gebruiker alle pagina's openen, inclusief Documentbox, Adresboek en Instellingen in het navigatiemenu. De standaard fabrieksinstelling voor de standaardgebruiker met de bevoegdheden voor systeembeheerder wordt hieronder getoond. (Er wordt onderscheid gemaakt tussen hoofdletters en kleine letters (hoofdlettergevoelig).)

**Aanmelding gebruikersnaam:**    **Admin**

**Aanmelding wachtwoord:**        **Admin**

Instellingen die de beheerder en algemene gebruikers kunnen configureren in Command Center RX.

Instelling	Beschrijving	Beheerder	Algemene gebruiker
<b>Machinegegevens</b>	De basisinformatie van het apparaat kan worden opgevraagd.	<input type="radio"/>	<input type="radio"/>
<b>Taakstatus</b>	Toont alle informatie over het apparaat, met inbegrip van afdruk- en scantaken, het opslaan van taken, geplande taken, en takenlogboek.	<input type="radio"/>	<input type="radio"/>
<b>Documentbox</b>	Configureert de instellingen met betrekking tot taakbox.	<input type="radio"/>	-
<b>Adresboek</b>	Adressen en adresgroepen aanmaken, bewerken of verwijderen.	<input type="radio"/>	<input type="radio"/> *1
<b>Apparaat-instellingen</b>	Configureer de geavanceerde instellingen van het apparaat	<input type="radio"/>	-
<b>Functie-instellingen</b>	Configureer de geavanceerde functie-instellingen.	<input type="radio"/>	-
<b>Netwerk-instellingen</b>	Configureer de geavanceerde instellingen van het netwerk.	<input type="radio"/>	-
<b>Beveiligings-instellingen</b>	Configureer de geavanceerde instellingen van de beveiliging.	<input type="radio"/>	-
<b>Beheer-instellingen</b>	Configureer de geavanceerde beheerinstellingen.	<input type="radio"/>	-

\*1 De aangemelde gebruiker kan mogelijk niet bevoegd zijn om een aantal instellingen te configureren, afhankelijk van de machtigingen van de gebruiker.

### **OPMERKING**

- De faxfuncties zijn alleen beschikbaar bij producten waarop de faxfunctie is geïnstalleerd.
- Hieronder is de informatie over de faxinstellingen weggelaten.

## ➔ Gebruikershandleiding voor de fax

## Command Center RX openen

### 1 Roep het scherm op.

- 1 Start uw internetbrowser.
  - 2 Voer het IP-adres of de hostnaam van het apparaat in de adres- of locatiebalk.  
Klik in de aangegeven volgorde op de volgende toetsen om het IP-adres en de hostnaam van het apparaat te controleren.  
Toets [Systeemmenu/Tellers] > [▲] [▼]-toets > [Rapport] > [OK]-toets > [▲] [▼] toets > [Druk rapport af] > [OK]-toets > [▲] [▼] toets > [Statuspagina] > [OK]-toets > [Ja]
- Voorbeelden: <https://192.168.48.21/> (voor IP-adres)  
<https://MFP001> (als de hostnaam "MFP001" is)



De internetpagina geeft basisinformatie over het apparaat en het Command Center RX weer, evenals hun huidige status.



#### OPMERKING

Als het bericht "Er is een probleem met het beveiligingscertificaat van deze website." verschijnt, dan moet het certificaat geconfigureerd worden.

➔ [Command Center RX User Guide](#)

U kunt ook de handeling voortzetten zonder het certificaat te configureren.

### 2 Configureer de functie.

Selecteer een categorie in de navigatiebalk links op het scherm.



#### OPMERKING

Om volledig toegang te krijgen tot de functies van de Command Center RX pagina's, voer de gebruikersnaam en het wachtwoord in en klik op [Aanmelden]. Door het vooraf ingestelde wachtwoord van de systeembeheerder in te voeren, kan de gebruiker alle pagina's openen, inclusief Documentbox, Adresboek en Instellingen in het navigatiemenu. De standaard fabrieksinstelling voor de standaardgebruiker met de bevoegdheden voor systeembeheerder wordt hieronder getoond. (Er wordt onderscheid gemaakt tussen hoofdletters en kleine letters (hoofdlettergevoelig).)

**Aanmelding gebruikersnaam:** Admin

**Aanmelding wachtwoord:** Admin

## Beveiligingsinstellingen wijzigen

### 1 Roep het scherm op.

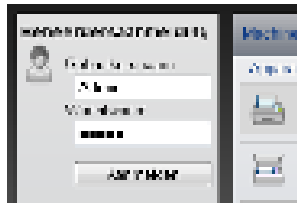
1 Start uw internetbrowser.

2 Voer het IP-adres of de hostnaam van het apparaat in de adres- of locatiebalk.

Klik in de aangegeven volgorde op de volgende toetsen om het IP-adres en de hostnaam van het apparaat te controleren.

Toets [Systeemmenu/Tellers] > [▲] [▼]-toets > [Rapport] > [OK]-toets > [▲] [▼] toets > [Druk rapport af] > [OK]-toets > [▲] [▼] toets > [Statuspagina] > [OK]-toets > [Ja]

3 Meld u aan met beheerdersbevoegdheden.



De standaard fabrieksinstelling voor de standaardgebruiker met de bevoegdheden voor systeembeheerder wordt hieronder getoond. (Er wordt onderscheid gemaakt tussen hoofdletters en kleine letters (hoofdlettergevoelig).)

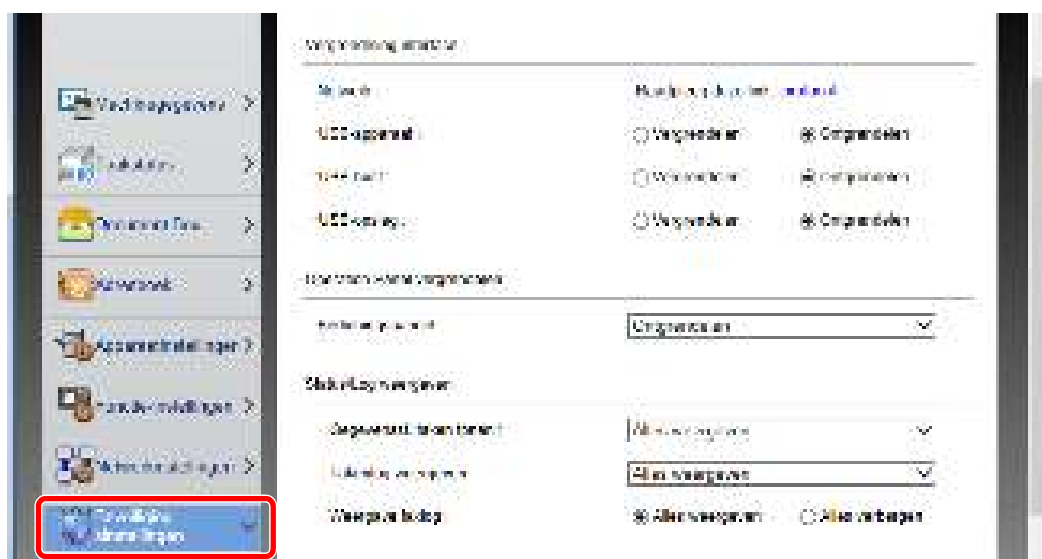
Aanmelding gebruikersnaam: Admin

Aanmelding wachtwoord: Admin

4 Klik op [Beveiligingsinstellingen].

## 2 Configureer de beveiligingsinstellingen.

Vanuit het menu [Beveiligingsinstellingen], selecteert u de instelling die u wilt configureren.



### OPMERKING

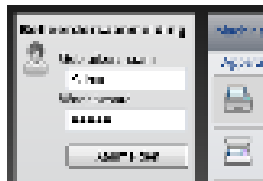
Voor meer informatie over het instellen van certificaten, raadpleeg:

➔ [Command Center RX User Guide](#)

## Machinegegevens wijzigen

### 1 Roep het scherm op.

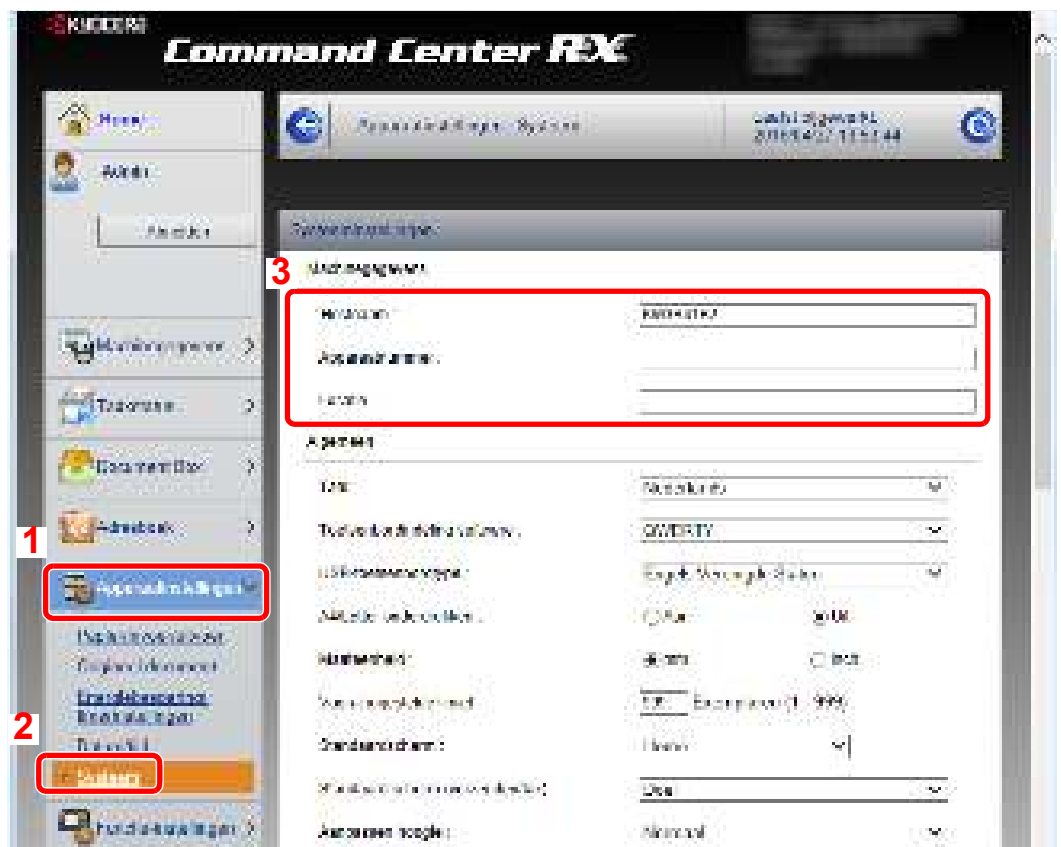
- 1 Start uw internetbrowser.
- 2 Voer het IP-adres of de hostnaam van het apparaat in de adres- of locatiebalk.  
Klik in de aangegeven volgorde op de volgende toetsen om het IP-adres en de hostnaam van het apparaat te controleren.  
Toets [Systeemmenu/Tellers] > [▲] [▼]-toets > [Rapport] > [OK]-toets > [▲] [▼] toets > [Druk rapport af] > [OK]-toets > [▲] [▼] toets > [Statuspagina] > [OK]-toets > [Ja]
- 3 Meld u aan met beheerdersbevoegdheden.



De standaard fabrieksinstelling voor de standaardgebruiker met de bevoegdheden voor systeembeheerder wordt hieronder getoond. (Er wordt onderscheid gemaakt tussen hoofdletters en kleine letters (hoofdlettergevoelig).)

Anmelding gebruikersnaam: Admin  
Anmelding wachtwoord: Admin

- 4 In het menu [Apparaatinstellingen], selecteer [Systeem].



## 2 Geef de hostnaam op.

Voer de machinegegevens in en klik vervolgens op [Verzenden].

 **BELANGRIJK**

**Start, na het wijzigen van de instelling, het netwerk opnieuw op of zet het apparaat UIT en vervolgens weer AAN.**

**Om de netwerkkaart opnieuw op te starten, klik op [Resetten] in het menu [Beheerinstellingen], en klik vervolgens op [Netwerk opnieuw opstarten] in "Herstarten".**

# 3 Voorbereiding voor het gebruik

In dit hoofdstuk worden de volgende bedieningshandelingen uitgelegd.

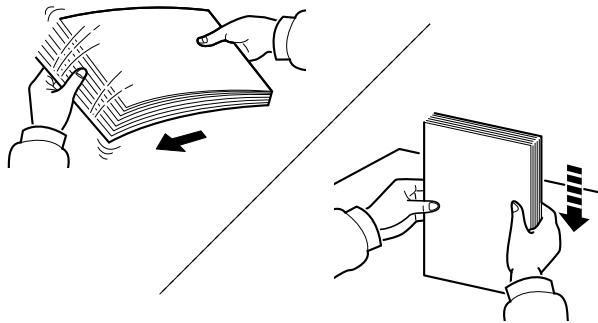
Papier plaatsen .....	3-2
Voorzorgen voor papier plaatsen .....	3-2
Papierinvoereenheden selecteren .....	3-3
Papier in de cassette plaatsen .....	3-4
Voorzorgen voor papier uitvoeren .....	3-7
Papierstopper .....	3-7
Vorbereiding voor het verzenden van een document naar een gedeelde map in een pc .....	3-8
Aantekening maken van de computernaam en de volledige computernaam .....	3-8
Aantekening maken van de gebruikersnaam en de domeinnaam .....	3-9
Een gedeelde map aanmaken, aantekening maken van een gedeelde map .....	3-10
Windows Firewall configureren .....	3-13



# Papier plaatsen

## Voorzorgen voor papier plaatsen

Wanneer u een nieuw pak papier opent, waaiert u het papier eerst los om de vellen uit elkaar te halen. Volg daarbij de onderstaande stappen.



Waaier het papier los en lijn het vervolgens uit op een vlakke tafel.

Daarnaast zijn de volgende voorzorgen aanbevolen.

- Als het papier gekruld of gevouwen is, maakt u dit recht voordat u het papier plaatst. Gekruld of gevouwen papier kan papierstoringen veroorzaken.
- Stel geopend papier niet bloot aan hoge luchtvochtigheid. Vocht kan immers kopieerproblemen veroorzaken. Sluit na het plaatsen van het papier in de multifunctionele lade of in een cassette eventueel resterend papier goed in de bewaarzak voor papier af.
- Als het apparaat langere tijd niet gebruikt gaat worden, bescherm dan al het papier tegen vocht door het uit de cassettes te verwijderen en in de bewaarzak voor papier op te bergen.

### ✓ BELANGRIJK

**Als u op gebruikt papier (papier dat al voor kopiëren is gebruikt) kopieert, gebruik dan geen papier dat met nietjes of een paperclip aan elkaar is bevestigd. Dit kan het apparaat beschadigen of een slechte beeldkwaliteit veroorzaken.**

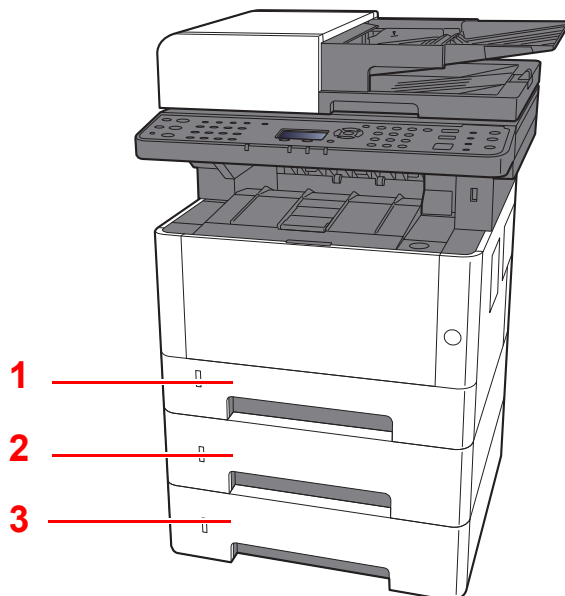
### 💡 OPMERKING

Raadpleeg voor gebruik van speciaal papier zoals briefpapier, geperforeerd papier of voorbedrukt papier met bijvoorbeeld een logo of bedrijfsnaam:

➔ *Engelse gebruikershandleiding*

## Papierinvoereenheden selecteren

Selecteer de papierinvoereenheid naargelang het formaat en het type papier.



Nr.	Naam	Papierformaat	Papiersoort	Capaciteit	Pagina
1	Cassette 1	A4, B5, A5-R, A5, A6, Legal, Oficio II, Letter, Executive, Statement, Folio,	Normaal, Afgedrukt, Dik papier, Recycle, Velijn, Ruw, Briefpapier, Kleur, Geperforeerd, Dik, Hoge kwaliteit, Custom 1 tot 8	250 vellen (80 g/m <sup>2</sup> )	<a href="#">pagina 3-4</a>
2	Cassette 2	16K, 216 × 340 mm, ISO B5, Custom			
3	Cassette 3				



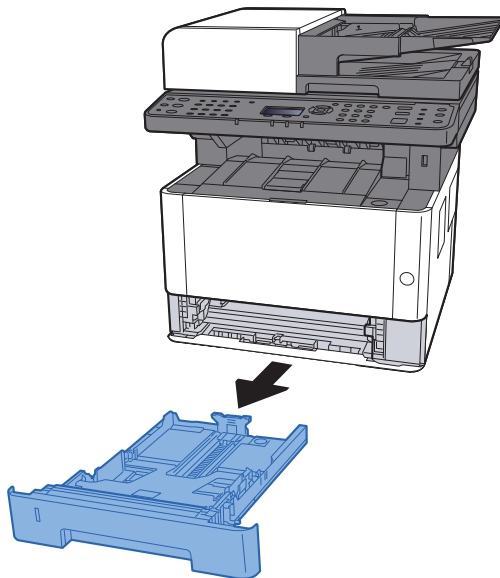
### OPMERKING

- Het aantal vellen dat geplaatst kan worden verschilt afhankelijk van uw gebruiksomgeving en papiersoort.
- Gebruik geen inkjetprinterpapier of ander papier met een speciale bovenlaag. (Dergelijk papier kan papierstoringen of andere defecten veroorzaken.)

## Papier in die cassette plaatsen

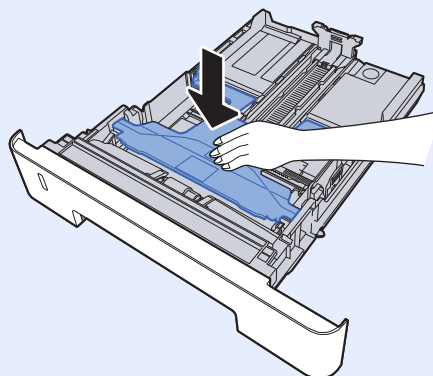
Platz Papier in die cassettes. In der unterstehenden Prozedur wird ausgegangen von cassette 1.

### 1 **Trek de cassette helemaal uit het apparaat.**

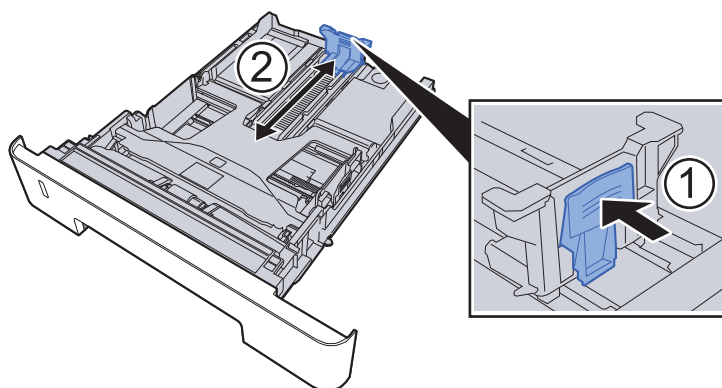


#### **OPMERKING**

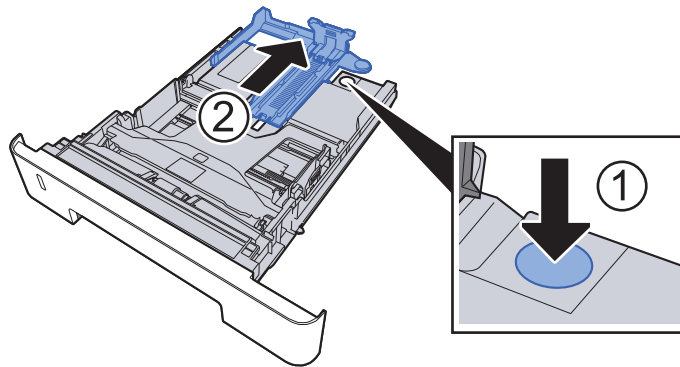
Druk de bodemplaat (indien omhoog) omlaag tot hij vastklikt.



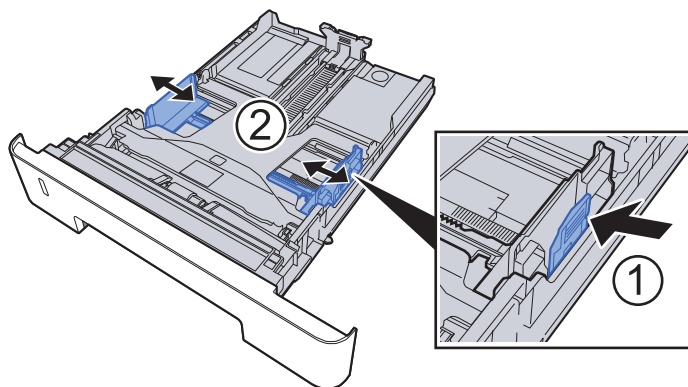
### 2 **Stel de lengte in van de papierlengtegeleider in functie van het gewenste papierformaat.**



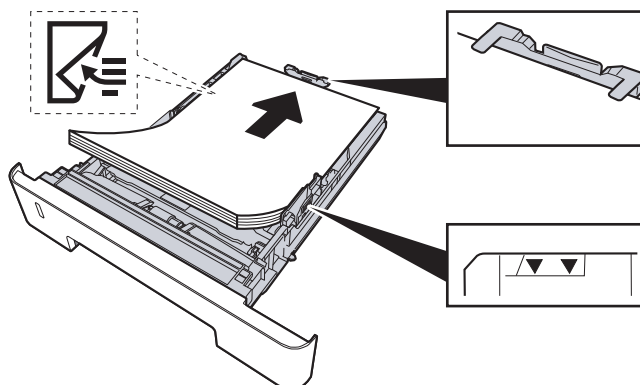
Bij gebruik van Folio, Oficio II of Legal



**3 Stel de papierbreedtegeleiders in aan de linker- en rechterkant van de cassette.**



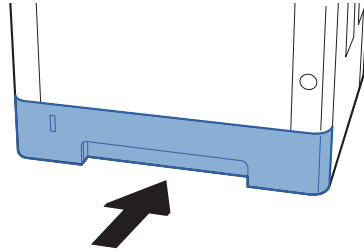
**4 Plaats papier.**



**✓ BELANGRIJK**

- Plaats het papier met de te bedrukken zijde naar beneden.
- Als u nieuw papier uit de verpakking haalt, waaiert het papier dan eerst los voor u het in de multifunctionele lade plaatst.
- ➔ [Voorzorgen voor papier plaatsen \(pagina 3-2\)](#)
- Controleer voor het plaatsen van het papier of het niet gekruld of gevouwen is. Gekruld of gevouwen papier kan papierstoringen veroorzaken.
- Zorg dat het papier niet boven de niveauaanduiding uitkomt (zie bovenstaande afbeelding).
- Als papier is geplaatst zonder de lengte- en breedtegeleiders te hebben veresteld, dan kan het papier scheef of vast komen te zitten.

## 5 Duw de cassette 1 voorzichtig terug.

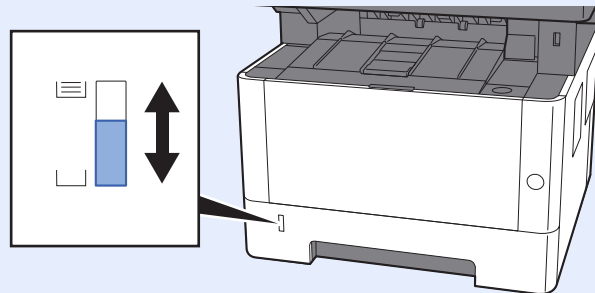


### ✓ BELANGRIJK

Schuif alle cassettes helemaal in. Er kunnen papierstoringen optreden als een cassette niet helemaal naar binnen is geschoven.

### 💡 OPMERKING

Er is een papiermeter links aan de voorzijde van de cassette die de resterende papiervoorraad aangeeft.



## 6 Roep het scherm op.

[Systeemmenu/Tellers]-toets > [▲] [▼] toets > [Algemene instell] > [OK]-toets > [▲] [▼] toets > [Inst. orig./pap.] > [OK]-toets > [▲] [▼] toets > [Cassette 1 (tot 3) inst.] > [OK]-toets

## 7 Configureer de functie.

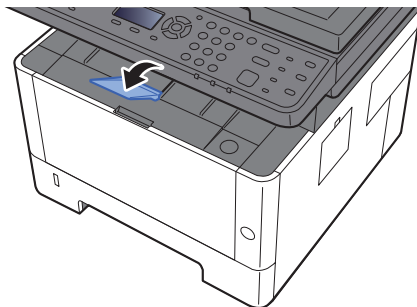
Selecteer het papierformaat en de papiersoort.

➔ Raadpleeg de *Engelse gebruikershandleiding*

# Voorzorgen voor papier uitvoeren

## Papierstopper

Bij gebruik van papier A4/letter of groter, open de papierstopper zoals getoond in de figuur.



# Vorbereitung für das Versenden eines Dokuments zu einem freigegebenen Ordner auf einem PC

Überprüfen Sie die Informationen, die auf dem Gerät eingestellt werden müssen, und erstellen Sie einen Ordner, in den das Dokument auf der Computer empfangen wird. In der folgenden Beschreibung werden die Bildschirme von Windows 8.1 verwendet. Die Details der Bildschirme unterscheiden sich von anderen Windows-Versionen.



## OPMERKING

Melden Sie sich bei Windows mit Administratorrechten an.

## Aantekening maken van de computernaam en de volledige computernaam

Überprüfen Sie die Computernamen und die vollständigen Computernamen

### 1 Roep het scherm op.

In Windows 8.1, klicken Sie mit der rechten Maustaste auf **[Pc]** im Startbildschirm und wählen Sie **[Eigenschaften]**. Oder klicken Sie mit der rechten Maustaste auf das Windows-Symbol und wählen Sie **[System]**.

In Windows 8, wählen Sie das Desktop-Symbol im Startbildschirm, klicken Sie mit der rechten Maustaste auf **[Computer]** und wählen Sie **[Eigenschaften]**.



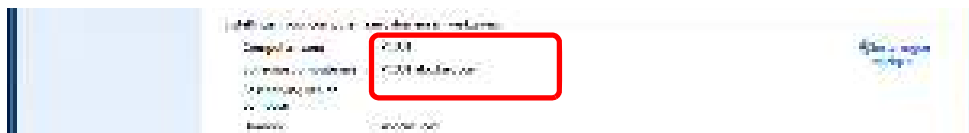
## OPMERKING

In Windows XP, klicken Sie mit der rechten Maustaste auf **[Mijn computer]** und wählen Sie **[Eigenschaften]**. Das Dialogfenster **[Systemeigenschaften]** wird angezeigt. Klicken Sie auf den Tab **[Computernaam]** im Fenster, das angezeigt wird.

In Windows 7, wählen Sie von der **[Start]**-Taste in Windows, **[Computer]** und dann **[Systemeigenschaften]**.

In Windows 10, klicken Sie mit der rechten Maustaste auf die **[Start]**-Taste von Windows und wählen Sie **[System]**.

### 2 Controleer de computernaam.



Überprüfen Sie die Computernamen und die vollständigen Computernamen

Bildschirmbeispiel:

Computernamen: PC001

Vollständiger Computernamen: PC001.abcdnet.com

#### Windows XP:


Wenn der vollständige Computernamen kein Punkt (.) enthält, sind der vollständige Computernamen und der Computernamen identisch.

Wenn der vollständige Computernamen einen Punkt (.) enthält, ist die Zeichenfolge vor dem Punkt (.) der Computernamen.

Beispiel: PC001.abcdnet.com

PC001 ist der Computernamen

PC001.abcdnet.com ist der vollständige Computernamen

Klicken Sie, nachdem Sie den Computernamen überprüft haben, auf die Taste  **[Schließen]** um das Fenster **"Systemeigenschaften"** zu schließen.

Klicken Sie in Windows XP, nachdem Sie den Computernamen überprüft haben, auf die Taste **[Abbrechen]** um das Fenster **"Systemeigenschaften"** zu schließen.

## Aantekening maken van de gebruikersnaam en de domeinnaam

Controleer de domeinnaam en de gebruikersnaam voor het aanmelden bij Windows.

### 1 Roep het scherm op.

Selecteer **[Zoeken]** in charms en voer "Opdrachtprompt" in het zoekvak in. Selecteer **[Opdrachtprompt]** in de zoeklijst.

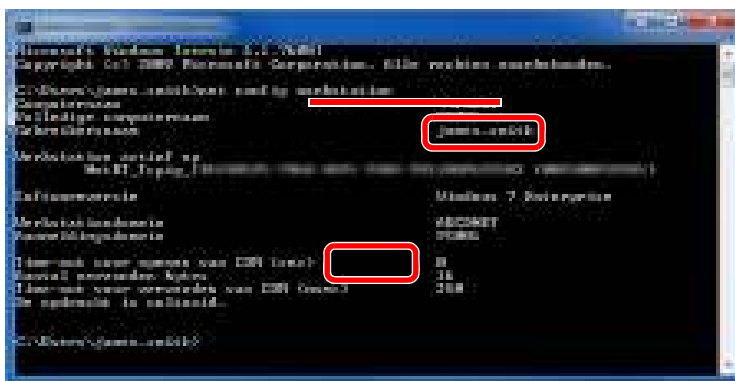
In Windows 7, selecteer vanuit de **[Start]**-knop van Windows, **[Alle programma's]** (of **[Programma's]**), **[Accessoires]** en vervolgens **[Opdrachtprompt]**.

In Windows 10, klik met de rechtermuisknop op de **[Start]**-knop van Windows en selecteer **[Opdrachtprompt]**.

Het scherm Opdrachtprompt verschijnt.

### 2 Controleer de domeinnaam en de gebruikersnaam.

Voer, bij de Opdrachtprompt, "net config workstation" in en druk op **[Enter]**.



Controleer de gebruikersnaam en domeinnaam.

Schermvoorbeeld:

Gebruikersnaam: james.smith  
Domeinnaam: ABCDNET



## Een gedeelde map aanmaken, aantekening maken van een gedeelde map

Maak een gedeelde map aan om het document in de bestemmingscomputer te ontvangen.

### OPMERKING

Als er een werkgroep in Systeemeigenschappen is, configureer dan onderstaande instellingen om de toegang tot de map tot een specifieke gebruiker of groep te beperken.

- 1 Selecteer [**Instellingen**] in Charms op het bureaublad en selecteer [**Configuratiescherm**], [**Vormgeving en persoonlijke instellingen**] en vervolgens [**Mapopties**].

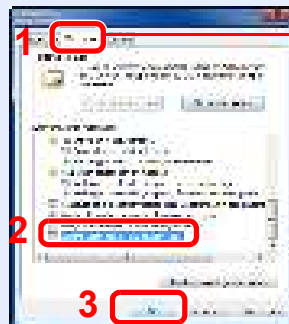


In Windows XP, klik op [**Mijn computer**] en selecteer [**Mapopties**] in [**Extra**].

In Windows 7, selecteer vanuit de [**Start**]-knop van Windows, [**Configuratiescherm**], [**Vormgeving en persoonlijke instellingen**] en vervolgens [**Mapopties**].

In Windows 10, open een venster in Bestandenverkenner en kies [**Weergave**], [**Opties**], en vervolgens [**Mapopties**].

2



Zorg ervoor dat het tabblad [**Weergave**] is geselecteerd.

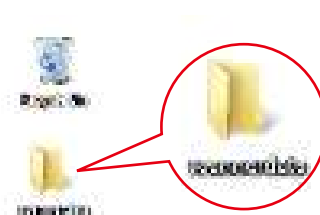
Verwijder het vinkje uit [**Wizard Delen gebruiken (aanbevolen)**] in "Geavanceerde instellingen".

In Windows XP, klik op het tabblad [**Weergave**] en verwijder het vinkje uit [**Eenvoudig delen van bestanden gebruiken (aanbevolen)**] in "Geavanceerde instellingen".

## 1 Maak een map aan.

Maak een map in uw computer aan.

Maak bijvoorbeeld een map op het bureaublad aan met de naam "**scannerdata**".



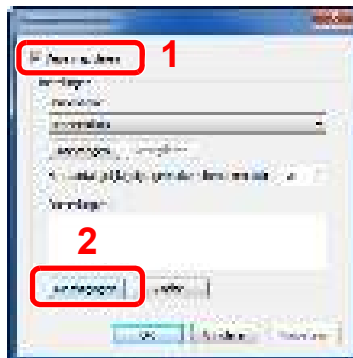
## 2 Configureer de machtigingsinstellingen.

- 1 Klik met de rechtermuisknop op de map "scannerdata", selecteer [Eigenschap], en klik op [Delen] en [Geavanceerd delen].



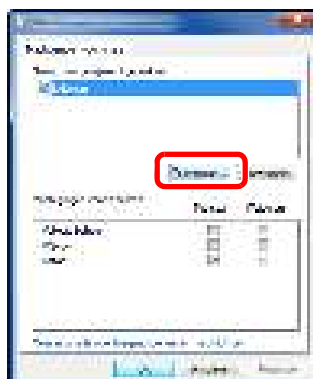
In Windows XP, klik met de rechtermuisknop op de map "scannerdata" en selecteer [Delen en beveiliging] (of [Delen]).

- 2 Selecteer het selectievakje [Deze map delen] en klik op de knop [Machtigen].

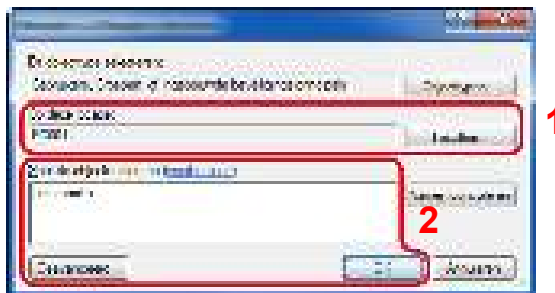


In Windows XP, selecteer [Deze map delen] en klik op de knop [Machtigen].

- 3 Maak aantekening van de the [Sharenaam].
- 4 Klik op de knop [Toevoegen].



5 Geef de locatie op.



1 Als de computernaam waarvan u aantekening hebt gemaakt op [pagina 3-8](#) dezelfde is als de domeinnaam:

Als de computernaam niet getoond wordt in "Op deze locatie", klik dan op de knop [Locaties], selecteer de computernaam en klik op de knop [OK].

Voorbeeld: PC001

Als de computernaam waarvan u aantekening hebt gemaakt op [pagina 3-8](#) niet dezelfde is als de domeinnaam:

Als de tekst na de eerste punt (.) in de volledige computernaam waarvan u aantekening hebt gemaakt niet verschijnt in "Op deze locatie", klik dan op de knop [Locaties], selecteer de tekst na de punt (.) en klik op de knop [OK].

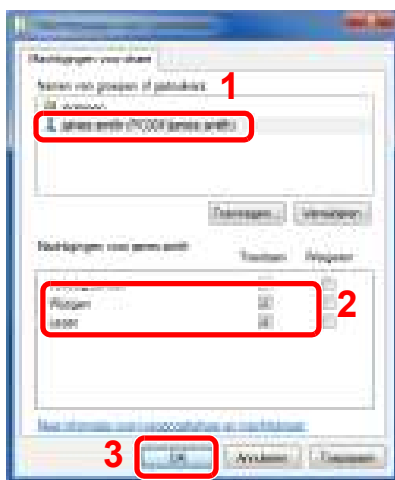
Voorbeeld: abcdnet.com

→ [Aantekening maken van de gebruikersnaam en de domeinnaam \(pagina 3-9\)](#)

2 Voer de gebruikersnaam waarvan u aantekening hebt gemaakt op [pagina 3-9](#) in het tekstvak in en klik op de knop [OK].

Ook de gebruikersnaam kan gemaakt worden door te klikken op de knop [Geavanceerd] en een gebruiker te selecteren.

6 Stel de toegangsmachtiging voor de geselecteerde gebruiker in.



1 Selecteer de gebruiker die u hebt ingevoerd.

2 Selecteer het selectievakje [Toestaan] van de machtigingen "Wijzigen" en "Lezen".

3 Druk op [OK].

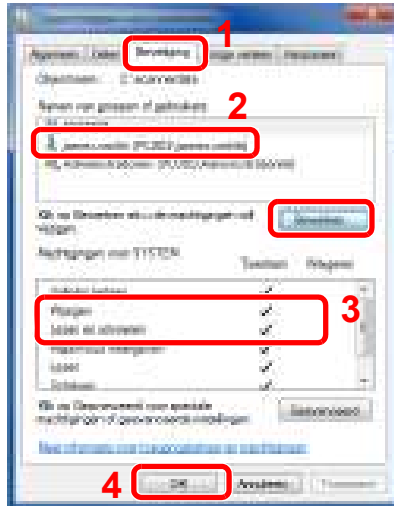
In Windows XP, ga naar stap 7.

 **OPMERKING**

"Iedereen" geeft iedereen op het netwerk de mogelijkheid om te delen. Om de beveiliging te versterken, wordt aanbevolen om "Iedereen" te selecteren en het vinkje "Lezen" [Toestaan] te verwijderen.

7 Klik op de knop [OK] in het scherm "Geavanceerd delen" om het scherm te sluiten.

**8** Controleer de ingestelde details onder het tabblad **[Beveiliging]**.



- 1 Selecteer het tabblad **[Beveiliging]**.
- 2 Selecteer de gebruiker die u hebt ingevoerd. Als de gebruiker niet voorkomt in "Namen van groepen en of gebruikers", klik dan op de knop **[Bewerken]** om een gebruiker toe te voegen op dezelfde manier als voor "configuratie van machtigingsinstellingen".
- 3 Controleer of het selectievakje **[Toestaan]** is aangevinkt voor de machtigingen **"Wijzigen"** en **"Lezen en uitvoeren"**.
- 4 Klik op de knop **[Sluiten]**.

In Windows XP, controleer of vinkjes verschijnen in het selectievakje **[Toestaan]** voor de machtigingen **"Wijzigen"** en **"Lezen en uitvoeren"** en klik op de knop **[OK]**.

## Windows Firewall configureren

Sta het delen van bestanden en printers toe en stel de poort gebruikt voor SMB-verzending in.

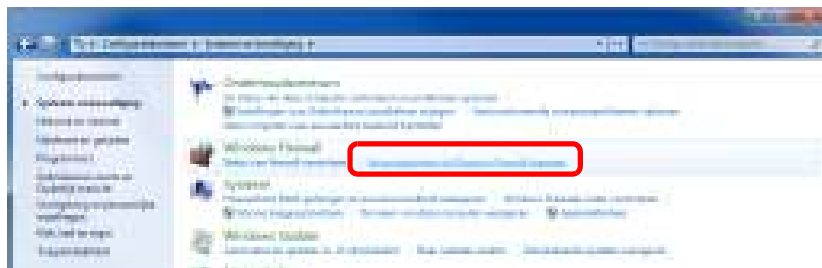


### OPMERKING

Meld u aan bij Windows met beheerdersbevoegdheden.

## 1 Controleer het delen van bestanden en printers.

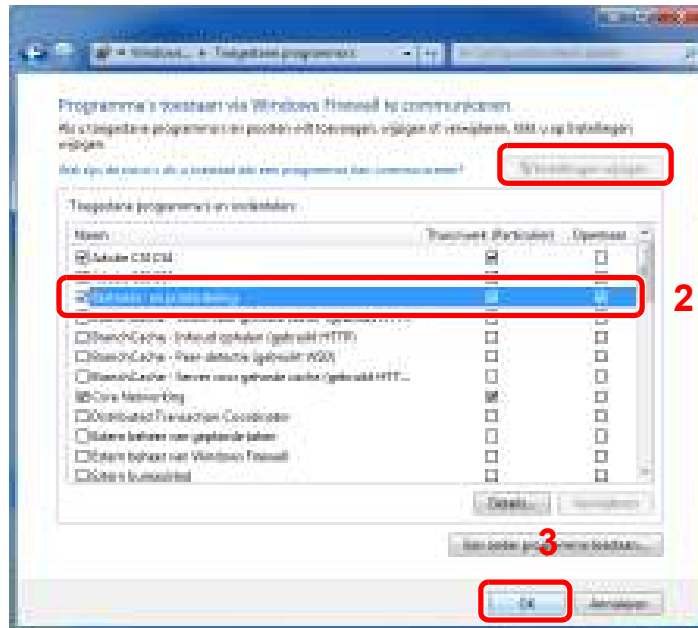
- 1 In Charms op het bureaublad, klik op **[Instellingen]**, **[Configuratiescherm]**, **[Systeem en beveiliging]** en vervolgens **[Windows Firewall]**.



### OPMERKING

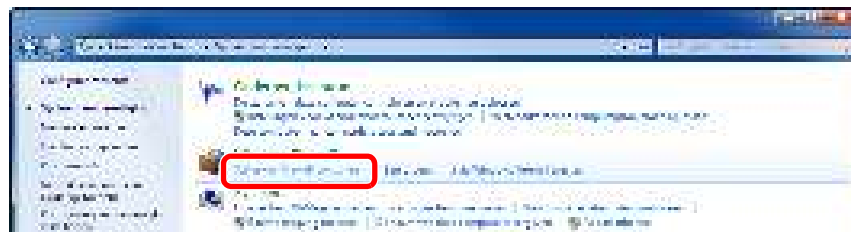
Als het dialoogvenster Gebruikersaccountbeheer verschijnt, klik dan op de knop **[Doorgaan]**.

2. Wählen Sie das Auswahlkästchen **[Bestands- und printerdeling]**.

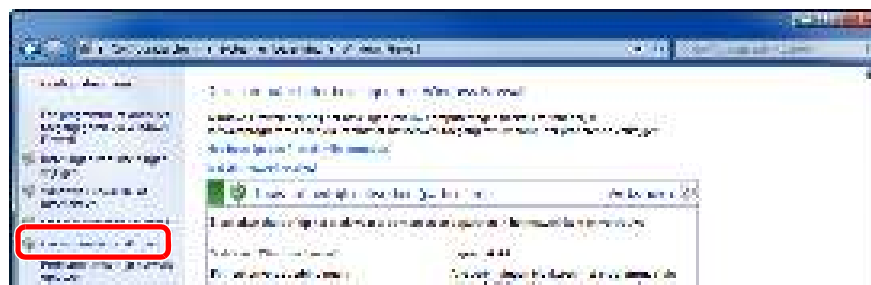


## 2. Een poort toevoegen.

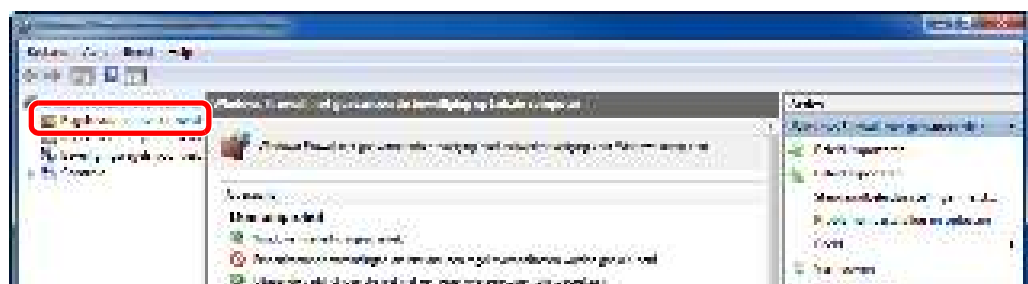
1. In Charms op het bureaublad, klik op **[Instellingen]**, **[Configuratiescherm]**, **[Systeem en beveiliging]** en vervolgens **[Status van firewall controleren]**.



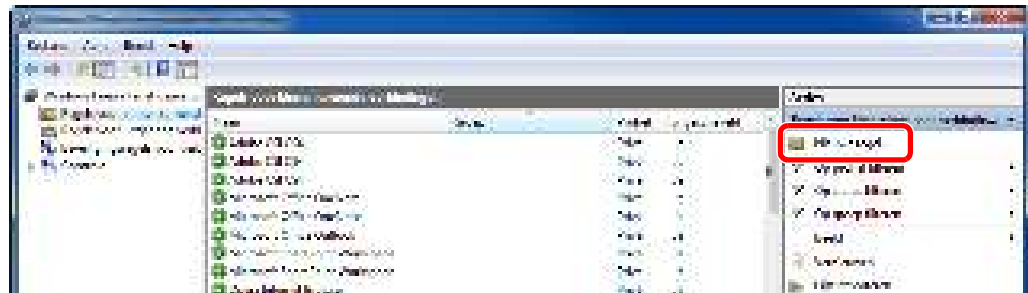
2. Selecteer **[Geavanceerde instellingen]**.



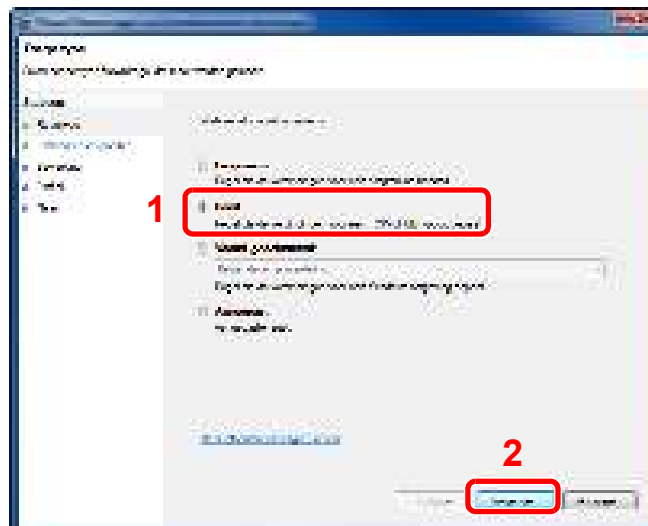
3. Selecteer **[Regels voor binnenkomende verbindingen]**.



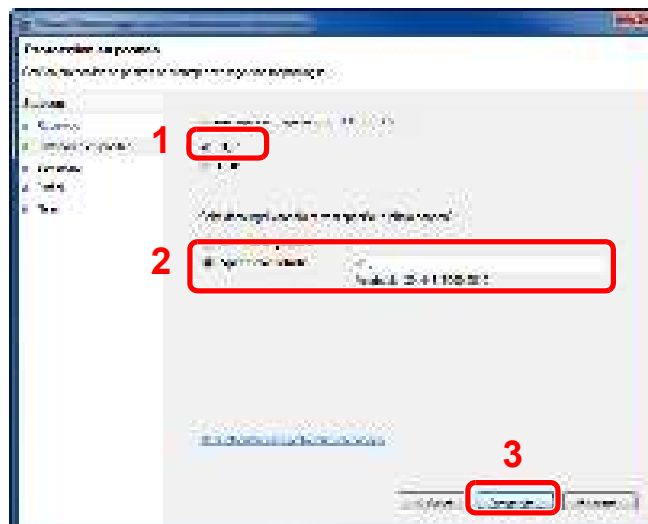
4 Selecteer [Nieuwe regel].



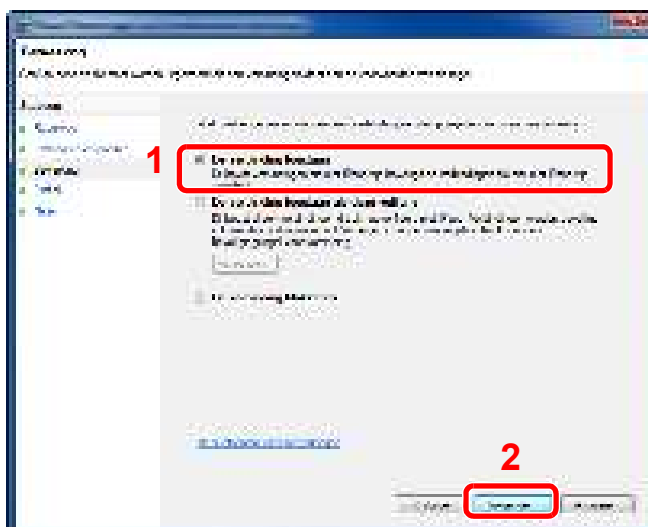
5 Select [Poort].



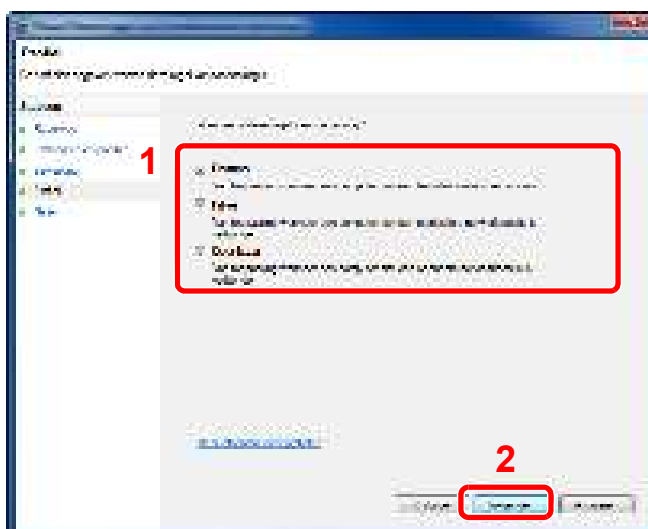
6 Selecteer [TCP] als de poort waarop de regel toegepast moet worden. Selecteer vervolgens [Specifieke lokale poorten], voer "445" in en klik op [Volgende].



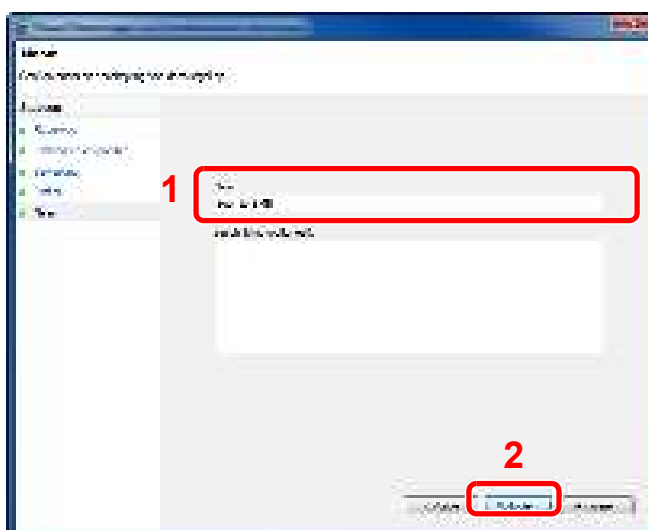
7 Selecteer [**De verbinding toestaan**] en klik op de knop [**Volgende**].



8 Controleer of alle selectievakjes geselecteerd zijn en klik op de knop [**Volgende**].



9 Voer "**Scan to SMB**" in "Naam" in en klik op [**Voltoeien**].



## In Windows 7

- 1 Selecteer via de [**Start**]-knop van Windows, druk op [**Configuratiescherm**], [**Systeem en beveiliging**], en [**Een programma via Windows Firewall toestaan**].  
Als het dialoogvenster Gebruikersaccountbeheer verschijnt, klik dan op de knop [**Doorgaan**].
- 2 Configureer de instellingen.  
➔ [Windows Firewall configureren \(pagina 3-13\)](#)

## In Windows XP of Windows Vista

- 1 In Windows XP, selecteer vanuit de knop [**Start**] in Windows, [**Configuratiescherm**] en vervolgens [**Windows Firewall**].  
In Windows Vista, selecteer vanuit de knop [**Start**] in Windows, [**Configuratiescherm**], [**Beveiliging**] en vervolgens [**Windows Firewall in- of uitschakelen**].  
Als het dialoogvenster Gebruikersaccountbeheer verschijnt, klik dan op de knop [**Doorgaan**].
- 2 Klik op het tabblad [**Uitzonderingen**] en vervolgens op de knop [**Poort toevoegen...**].
- 3 Geef de instellingen voor poort toevoegen op.  
Voer een willekeurige naam in onder "**Naam**" (bijvoorbeeld: Scannen naar SMB). Dit wordt de naam van de nieuwe poort. Voer "445" in voor "**Poortnummer**". Selecteer [**TCP**] voor "**Protocol**".
- 4 Klik op de knop [**OK**].

## In Windows 10

- 1 Klik met de rechtermuisknop op de [**Start**]-knop van Windows, kies [**Configuratiescherm**], [**Systeem en beveiliging**], en [**Een programma via Windows Firewall toestaan**].  
Als het dialoogvenster Gebruikersaccountbeheer verschijnt, klik dan op de knop [**Doorgaan**].
- 2 Configureer de instellingen.  
➔ [Windows Firewall configureren \(pagina 3-13\)](#)



# 4 Afdrukken vanaf PC

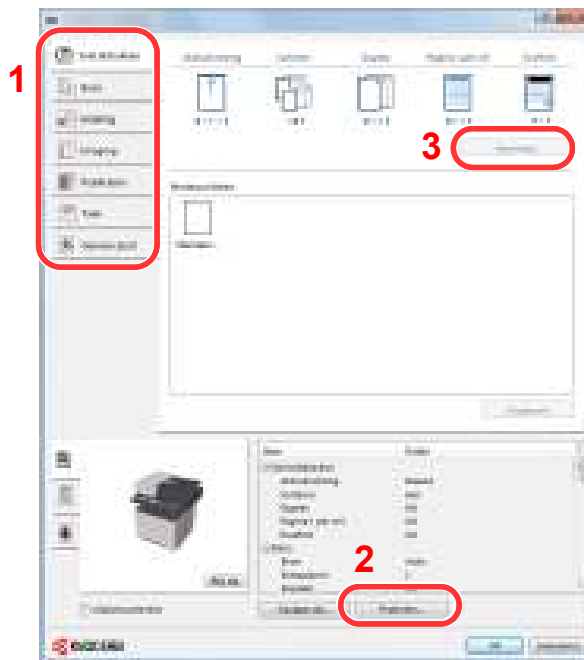
In dit hoofdstuk worden de volgende onderwerpen uitgelegd:

Schermeigenschappen printerstuurprogramma .....	4-2
Het helpmenu van het printerstuurprogramma oproepen .....	4-3
De standaardinstellingen van het printerstuurprogramma wijzigen (Windows 8.1) .....	4-3
Afdrukken vanaf PC .....	4-4
Afdrukken op standaard papierformaten .....	4-4
Afdrukken op papier van niet-standaard formaat .....	4-6
Een afdruktaak vanaf de computer annuleren .....	4-9
Mobiele printoplossingen .....	4-10
Afdrukken met AirPrint .....	4-10
Printen met Google Cloud Print .....	4-10
Afdrukken via Mopria .....	4-10
Afdrukken met Wi-Fi Direct .....	4-10
De status van printer bewaken (Status Monitor) .....	4-11
Toegang tot de Status Monitor .....	4-11
Verlaten van de Status Monitor .....	4-11
Sneloverzicht printerstatus .....	4-11
Tabblad voortgang afdruktaken .....	4-12
Tabblad status papierlade .....	4-12
Tabblad tonerstatus .....	4-12
Tabblad waarschuwing .....	4-13
Status Monitor snelmenu .....	4-13
Status Monitor instellingen kennisgeving .....	4-14
Configuration Tool .....	4-15
Het Configuration Tool openen .....	4-15
Het Configuration Tool afsluiten .....	4-16
Scherminstellingen Configuration Tool .....	4-17

# Scherm eigenschappen printerstuurprogramma

Op het scherm eigenschappen van het printerstuurprogramma kunt u tal van instellingen voor het afdrukken configureren.

➔ **Printer Driver User Guide**

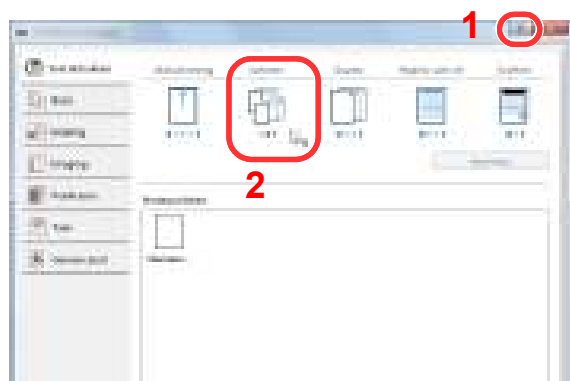


Nr.	Beschrijving
1	<p><b>[Snel afdrukken] tabblad</b></p> <p>Bevat pictogrammen die kunnen worden gebruikt om veelgebruikte functies eenvoudig te configureren. Elke keer dat u op een pictogram klikt, verandert deze in een beeld dat op de afdrukresultaten lijkt en worden de instellingen toegepast.</p> <div data-bbox="550 1249 1114 1391" style="text-align: center;"> </div> <p><b>[Basis] tabblad</b></p> <p>Dit tabblad bevat basisfuncties die veel gebruikt worden. Het kan gebruikt worden om afdrukformaat en dubbelzijdig afdrukken te configureren.</p> <p><b>[Indeling] tabblad</b></p> <p>In dit tabblad kunt u de instellingen configureren voor het afdrukken van verschillende lay-outs, waaronder brochures afdrukken, modus combineren, poster afdrukken, en schaalverdeling.</p> <p><b>[Imaging] tabblad</b></p> <p>In dit tabblad kunt u de instellingen met betrekking tot de afdrukkwaliteit configureren.</p> <p><b>[Publiceren] tabblad</b></p> <p>In dit tabblad kunt u covers en inserts voor afdruktaken maken en inzetstukken tussen de vellen van OHP-folies plaatsen.</p> <p><b>[Taak] tabblad</b></p> <p>In dit tabblad kunt u de instellingen configureren voor het opslaan van afdrukgegevens vanuit de computer op het apparaat. Regelmatig gebruikte documenten en andere gegevens kunnen op het apparaat worden opgeslagen om op een later moment afgedrukt te worden. Aangezien opgeslagen documenten direct vanaf het apparaat kunnen worden afgedrukt, is deze functie ook handig als u een document wilt afdrukken dat u niet wilt dat anderen kunnen zien.</p> <p><b>[Geavanceerd] tabblad</b></p> <p>In dit tabblad kunt u de instellingen configureren voor het toevoegen van tekstpagina's of watermerken aan afdrukgegevens.</p>

Nr.	Beschrijving
2	<b>[Profielen]</b> De instellingen van het printerstuurprogramma kunnen worden opgeslagen als een profiel. Opgeslagen profielen kunnen op naar believen op elk moment worden opgeroepen, dus het is handig om vaak gebruikte instellingen op te slaan.
3	<b>[Herstellen]</b> Klik hier om de instellingen naar hun oorspronkelijke standaardwaarden terug te zetten.

## Het helpmenu van het printerstuurprogramma oproepen

Het printerstuurprogramma heeft een helpmenu. Voor meer informatie over de afdrুকinstellingen, open het scherm afdrুকinstellingen printerstuurprogramma en roep de helpmenu op zoals hieronder is uitgelegd.



- 1 Klik op de knop [?] rechtsboven het scherm.
- 2 Klik op het item waarover u meer wenst te weten.



### OPMERKING

U kunt ook het helpmenu van het printerstuurprogramma oproepen door te klikken op het gewenste item en te drukken op de [F1]-toets op uw toetsenbord.

## De standaardinstellingen van het printerstuurprogramma wijzigen (Windows 8.1)

De standaardinstellingen van het printerstuurprogramma kunnen worden gewijzigd. Door veelgebruikte instellingen te selecteren, kunt u stappen overslaan bij het afdrukken. Voor meer informatie over de instellingen, raadpleeg:

### ➔ Printer Driver User Guide

- 1 In Charms op het bureaublad, klik op [Instellingen], [Configuratiescherm] en vervolgens [Apparaten en printers].**
- 2 Klik met de rechtermuisknop op het pictogram printerstuurprogramma van het apparaat, en klik op het menu [Eigenschappen van printer] van het printerstuurprogramma.**
- 3 Klik op de knop [Basis] op het tabblad [Algemeen].**
- 4 Selecteer de standaardinstellingen en klik op de knop [OK].**

# Afdrukken vanaf PC

In dit hoofdstuk wordt de afdrukmethode met de KX DRIVER beschreven.

## OPMERKING

- Om documenten af te drukken vanuit een toepassing, moet u het printerstuurprogramma op uw computer installeren vanaf de bijgeleverde DVD (Product Library).
- In sommige omgevingen worden de huidige instellingen weergegeven aan de onderzijde van het printerstuurprogramma.



- Bij het afdrukken van karton of enveloppen, plaats het karton of enveloppen in de multifunctionele lade alvorens de volgende procedure te verrichten.

➔ [Papier in de multifunctionele lade plaatsen \(pagina 5-5\)](#)

## Afdrukken op standaard papierformaten

Als u een papierformaat plaatst dat is opgenomen in de afdrukformaten van het apparaat, kies dan het papierformaat in het tabblad [Basis] van het scherm afdrুকinstellingen van het printerstuurprogramma.

## OPMERKING

Geef het af te drukken papierformaat en mediatype op via het bedieningspaneel.

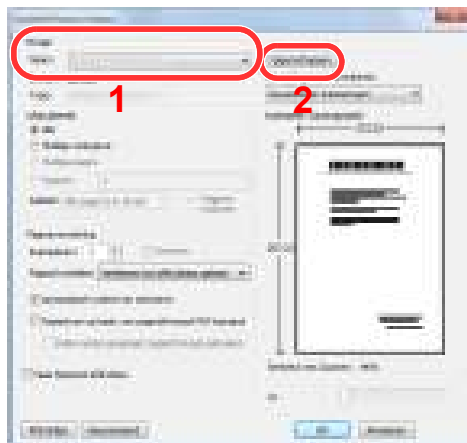
➔ Raadpleeg de *Engelse gebruikershandleiding*

### 1 Roep het scherm op.

Klik op [Bestand] en selecteer [Afdrukken] in de toepassing.

### 2 Configureer de instellingen.

1 Selecteer het apparaat in het menu "Printer" en klik op de knop [Eigenschappen].



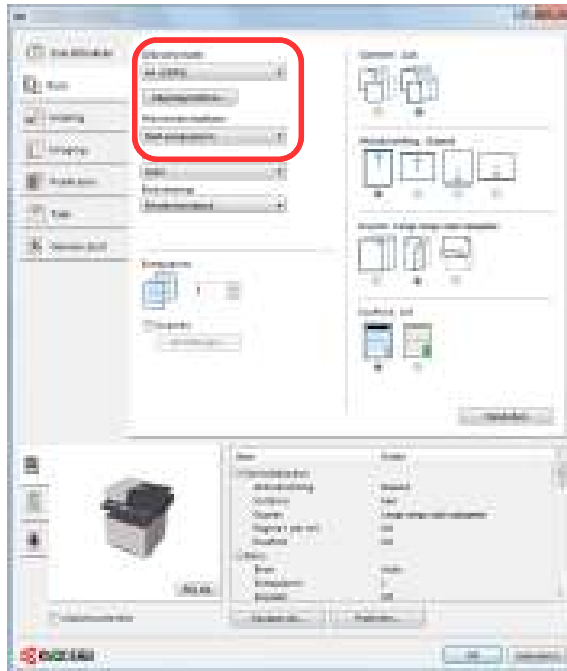
**2** Selecteer tabblad **[Basis]**.

**3** Klik op het menu "Afdrukformaat" en selecteer het papierformaat voor het afdrukken.

Om papier van formaat dat niet is opgenomen in de afdrukformaten van het apparaat te laden, zoals karton of enveloppen, moet het papierformaat worden geregistreerd.

➔ [Afdrukken op papier van niet-standaard formaat \(pagina 4-6\)](#)

Om op speciale papiersoorten af te drukken zoals dik papier of transparanten, klikt u op het menu "Afdrukmaterialtype" en selecteert u het mediatype.



**4** Klik op de knop **[OK]** om naar het dialoogvenster Afdrukken terug te keren.

### **3 Start het afdrukken.**

Klik op de **[OK]** toets.

## Afdrukken op papier van niet-standaard formaat

Als u een papierformaat plaatst dat niet is opgenomen in de afdrukformaten van het apparaat, registreer dan het papierformaat in het tabblad **[Basis]** van het scherm afdrুকinstellingen van het printerstuurprogramma.

De geregistreerde grootte kan worden geselecteerd uit het menu "Afdrukformaat".

### **OPMERKING**

Om af te drukken met het apparaat, stel het papierformaat en -type in, zie:

➔ Raadpleeg de *Engelse gebruikershandleiding*

## 1 Roep het scherm afdrুকinstellingen op.

- 1 In Charms op het bureaublad, klik op **[Instellingen]**, **[Configuratiescherm]** en vervolgens **[Apparaten en printers]**.

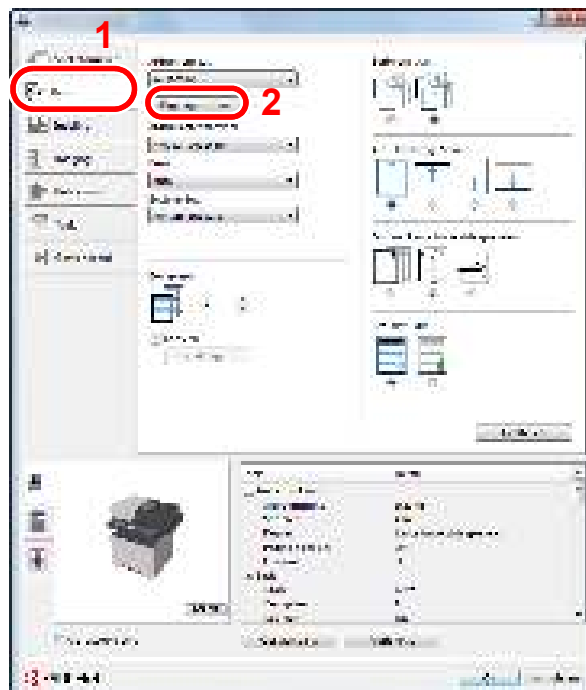
### **OPMERKING**

In Windows 8, klik op de **[Start]**-knop in Windows en vervolgens op **[Apparaten en printers]**.

- 2 Klik met de rechtermuisknop op het pictogram printerstuurprogramma van het apparaat, en klik op het menu **[Eigenschappen van printer]** van het printerstuurprogramma.
- 3 Klik op de knop **[Basis]** op het tabblad **[Algemeen]**.

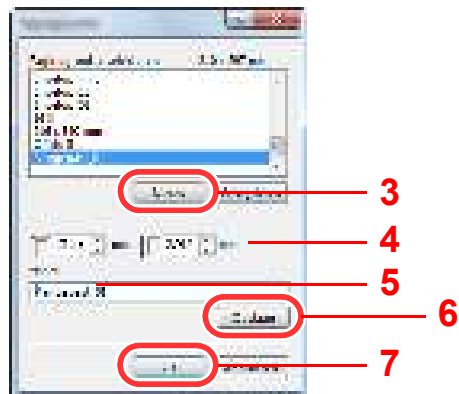
## 2 Registreer het papierformaat.

- 1 Klik op tabblad **[Basis]**.



- 2 Klik op de **[Paginagrootten...]**.

- 3** Klik op **[Nieuw]**.



- 4** Voer het papierformaat in.  
**5** Voer de benaming van het papier in.  
**6** Klik op **[Opslaan]**.  
**7** Klik op de **[OK]** toets.  
**8** Klik op de **[OK]** toets.

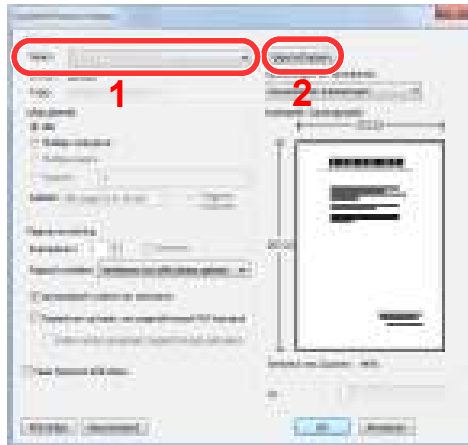


**3** **Roep het scherm op.**

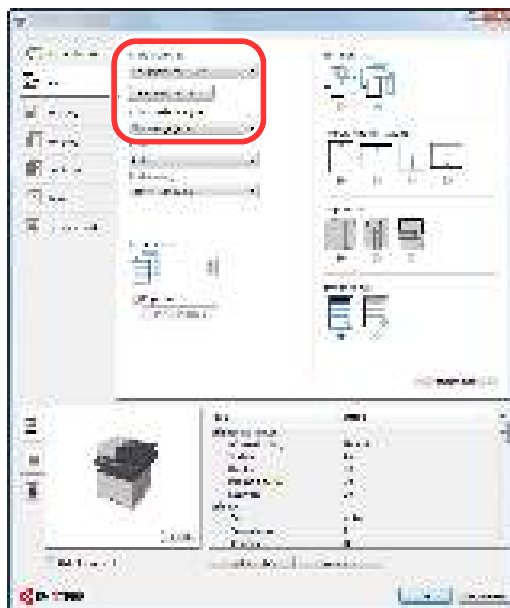
Klik op **[Bestand]** en selecteer **[Afdrukken]** in de toepassing.

## 4 Selecteer het formaat en het type niet-standaard papier.

- 1 Selecteer het apparaat in het menu "Name" en klik op de knop **[Eigenschappen]**.



- 2 Selecteer tabblad **[Basis]**.
- 3 Klik op het menu "Afdrukformaat" en kies het papierformaat dat is geregistreerd in stap 2.  
Om op speciale papiersoorten af te drukken zoals dik papier of transparanten, klikt u op het menu "Afdrukmaterialtype" en selecteert het mediatype.



### OPMERKING

Als u een Ansichtkaart of envelop hebt geplaatst, selecteert dan **[Karton]** of **[Envelop Bron]** in het menu "Afdrukmaterialtype".

- 4 Kies de papierbron in het menu "Bron".
- 5 Klik op de knop **[OK]** om naar het dialoogvenster Afdrukken terug te keren.

## 5 Start het afdrukken.

- Klik op de **[OK]** toets.



## Een afdruktaak vanaf de computer annuleren

Om een afdruktaak via het printerstuurprogramma te annuleren voor de printer begint met afdrukken, handelt u als volgt:



### OPMERKING

Als afdrukken vanaf dit apparaat worden geannuleerd, raadpleeg:

➔ [Taken annuleren \(pagina 5-13\)](#)

- 1 Dubbelklik op het printerpictogram (  ) in de taakbalk rechts onderin het Windows-bureaublad om een dialoogvenster voor de printer te openen.**
- 2 Klik op het bestand waarvan u het afdrukken wilt annuleren en selecteer [Annuleren] in het menu "Document".**

## Mobiele printoplossingen

Dit apparaat ondersteunt AirPrint, Google Cloud Print, Mopria en Wi-Fi Direct.

Afhankelijk van de ondersteunde besturingssystemen en toepassingen, kunt u de taak afdrukken vanaf elk elektronisch handapparaat of computer zonder een printerstuurprogramma te hoeven installeren.

### Afdrukken met AirPrint

AirPrint is een afdrukfunctie die standaard is opgenomen in iOS 4.2 en recentere productversies, en Mac OS X 10.7 en recentere productversies.

Om AirPrint te gebruiken, zorg ervoor dat de AirPrint is ingeschakeld in Command Center RX.

➔ [Command Center RX User Guide](#)



### Printen met Google Cloud Print

Google Cloud Print is een afdrukservice van Google. Hiermee kan elke gebruiker met een Google-account afdrukken vanaf een apparaat dat is aangesloten op het internet.

Het apparaat kan worden geconfigureerd in de Command Center RX.

➔ [Command Center RX User Guide](#)



#### OPMERKING

Om Google Cloud Print te kunnen gebruiken is een Google-account vereist. Open een Google-account als u er nog geen hebt.

Het apparaat dient ook vooraf te worden geregistreerd met de Google Cloud Print service. Het apparaat kan worden geregistreerd vanaf een PC die is aangesloten op hetzelfde netwerk.

### Afdrukken via Mopria

Mopria is een applicatie die het mogelijk maakt om rechtstreeks te printen vanaf apparaten met Android 4.4. De afdrukservice Mopria Print Service dient vooraf te worden geïnstalleerd en ingeschakeld.

Voor meer informatie over het gebruik, raadpleeg de website van Mopria Alliance.

### Afdrukken met Wi-Fi Direct

Wi-Fi Direct is een door de Wi-Fi Alliance opgestelde standaard voor het instellen van draadloze LAN-verbindingen. Dit is één van de functies van draadloze LAN zonder een draadloos toegangspunt of draadloze LAN-router, waarbij verbinding tussen apparaten direct gebeurt met peer-to-peer technologie.

De afdrukprocedure door Wi-Fi Direct is dezelfde als die van de normale elektronische handapparaten.

Wanneer u een printernaam of Bonjour-naam op de poortinstellingen van de printereigenschap gebruikt, kunt u de taak afdrukken door de naam van de Wi-Fi Direct verbinding op te geven.

Wanneer u een IP-adres voor de poort gebruikt, geef het IP-adres van deze machine op.

# De status van printer bewaken (Status Monitor)

De Status Monitor bewaakt de status van de printer en voorziet in een doorlopende rapportfunctie.



## OPMERKING

Als u Status Monitor activeert, moet u het volgende controleren.

- KX DRIVER is geïnstalleerd.
- [Enhanced WSD] of [EnhancedWSD(SSL)] is ingeschakeld.

➔ Raadpleeg de *Engelse gebruikershandleiding*

## Toegang tot de Status Monitor

De Status Monitor start ook op wanneer het afdrukken wordt gestart.

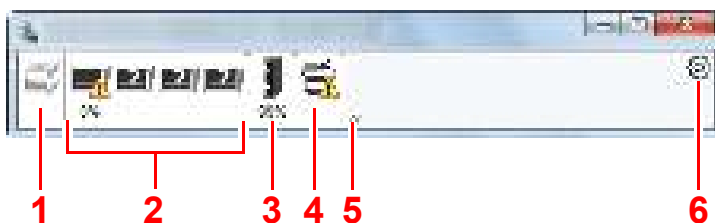
## Verlaten van de Status Monitor

Gebruik een van onderstaande methodes voor het verlaten van de Status Monitor.

- Handmatig verlaten:  
Klik op het pictogram instellingen en kies Afsluiten in het menu, om de Status Monitor te verlaten.
- Automatisch verlaten:  
De Status Monitor sluit automatisch na 7 minuten als deze niet wordt gebruikt.

## Sneloverzicht printerstatus

De status van de printer wordt met pictogrammen weergegeven. Gedetailleerde informatie wordt weergegeven door te klikken op de knop Uitbreiden.

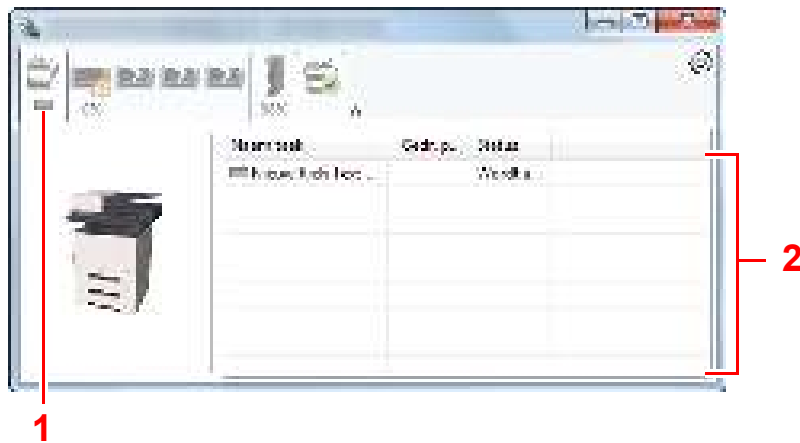


- 1 Tabblad voortgang afdruktaken
- 2 Tabblad status papierlade
- 3 Tabblad tonerstatus
- 4 Tabblad waarschuwing
- 5 Knop uitbreiden
- 6 Pictogram instellingen

Gedetailleerde informatie wordt weergegeven door te klikken op elk tabblad pictogram.

## Tabblad voortgang afdruktaken

De status van de afdruktaken wordt weergegeven.

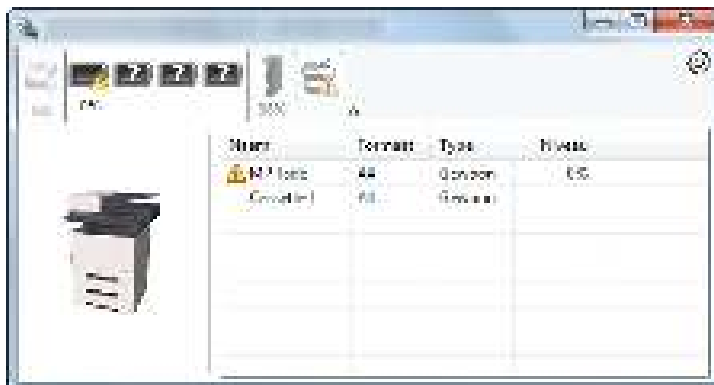


- 1 Pictogram status
- 2 Takenlijst

Selecteer een taak uit de lijst via het weergegeven menu en klik met de rechtermuisknop om te annuleren.

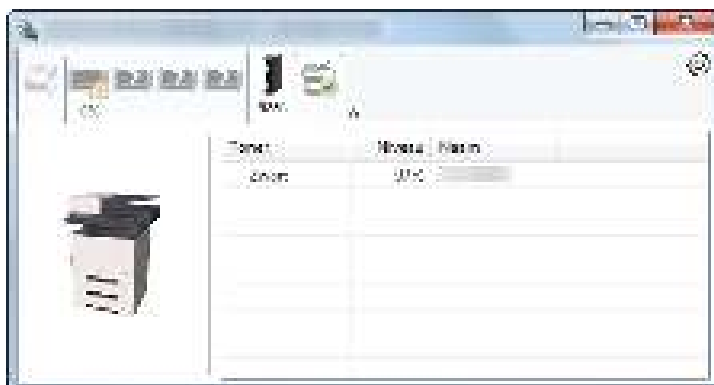
## Tabblad status papierlade

Informatie over het papier in de printer en de hoeveelheid resterend papier wordt getoond.



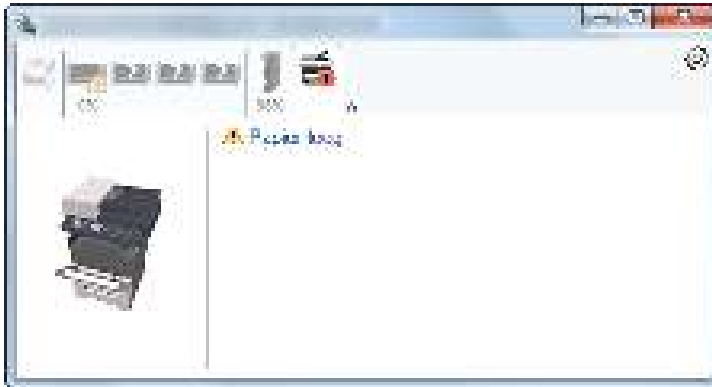
## Tabblad tonerstatus

De resterende hoeveelheid toner wordt weergegeven.



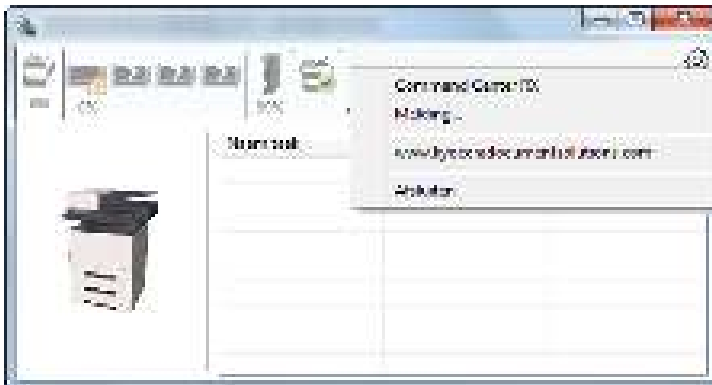
## Tabblad waarschuwing

Als een fout optreedt, wordt een bericht weergegeven met een 3D-beeldweergave en een bericht.



## Status Monitor snelmenu

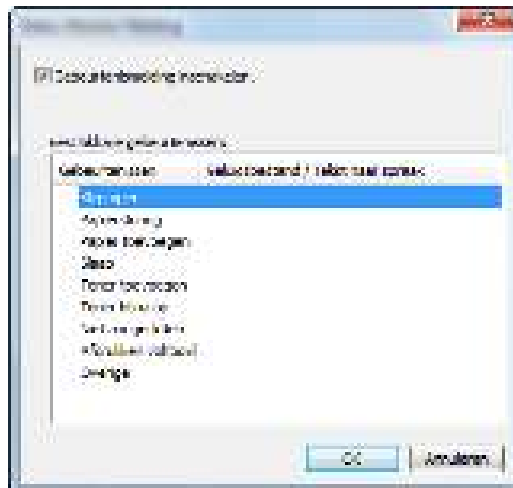
Het volgende menu wordt weergegeven als op de pictogram instellingen wordt geklikt.



- **Command Center RX**  
Als de printer met een TCP/IP-netwerk is verbonden en een eigen IP-adres heeft, gebruikt u een webbrowser om naar het Command Center RX te gaan om de netwerkinstellingen te wijzigen of bevestigen. Dit menu wordt niet weergegeven wanneer een USB-verbinding wordt gebruikt.  
➔ **Command Center RX User Guide**
- **Melding...**  
Hiermee kan de weergave van de Status Monitor worden ingesteld.  
➔ [Status Monitor instellingen kennisgeving \(pagina 4-14\)](#)
- **www.kyoceradocumentsolutions.com**  
Open onze website.
- **Afsluiten**  
Hiermee verlaat u de Status Monitor.

## Status Monitor instellingen kennisgeving

Klik op het pictogram instelling om de geldige gebeurtenissen in het meldingsscherm Status Monitor weer te geven.



Selecteer of kennisgeving al dan niet moet worden uitgevoerd als er een fout in de lijst gebeurtenissen optreedt.

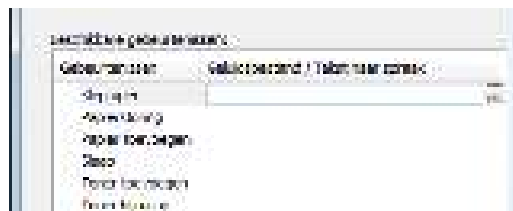
### 1 Kies Gebeurtenismelding inschakelen.

Als deze instelling is ingesteld op Uit, dan wordt de Status Monitor niet gestart, ook niet als het afdrukken wordt uitgevoerd.

### 2 Selecteer een gebeurtenis die gebruikt moet worden met de optie tekst naar spraak in Beschikbare gebeurtenissen.

### 3 Klik op de kolom Geluidsbestand / Tekst naar spraak.

Klik op de knop Bladeren (...) om de gebeurtenis te melden met een geluidsbestand.



#### OPMERKING

Het beschikbare bestandsformaat is WAV.

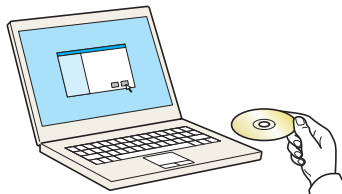
Bij het aanpassen van het luidop voor te lezen bericht op het scherm, moet u de tekst in het tekstvak typen.

# Configuration Tool

U kunt het Configuration Tool gebruiken om instellingen op de machine te controleren en te wijzigen.

## Het Configuration Tool openen

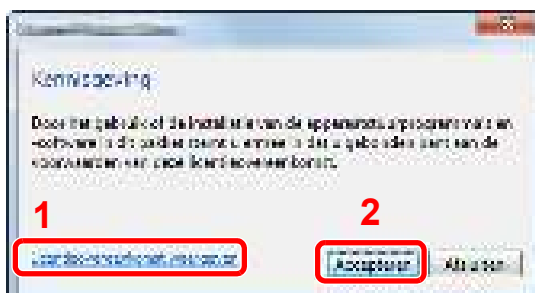
### 1 Plaats de DVD.



#### **OPMERKING**

- De installatie op Windows moet worden uitgevoerd door een gebruiker is aangemeld met beheerdersbevoegdheden.
- Als het dialoogvenster "De wizard Nieuwe hardware gevonden" verschijnt, selecteer dan **[Annuleren]**.
- Als het autorun-scherm wordt weergegeven, klik dan op **[Voer setup.exe uit]**.
- Als het venster gebruikersaccountbeheer verschijnt, klik op **[Ja]** (**[Toestaan]**).

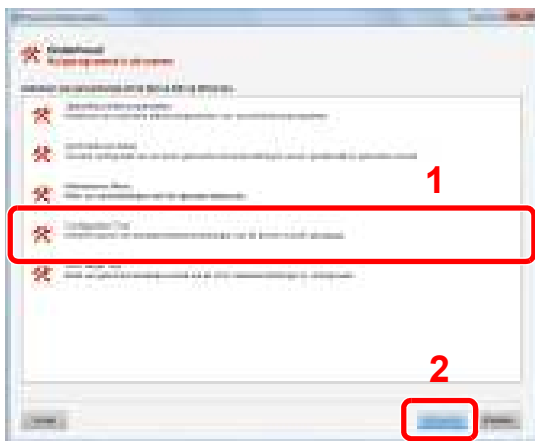
### 2 Roep het scherm op.



- 1 Klik op **[Licentieovereenkomst weergeven]** en lees de licentieovereenkomst.
- 2 Klik op **[Accepteren]**.

### 3 Druk op **[Onderhoud]**.

### 4 **[Configuration Tool] > [Uitvoeren]**




## **5 Kies de driver van de machine. > [OK]**

Het venster Configuration Tool verschijnt.

### **Het Configuration Tool afsluiten**

Gebruik een van onderstaande methodes voor het afsluiten van het Configuration Tool.

- Afsluiten met de knop Sluiten:

Klik  in de rechterbovenhoek van het venster van het Configuration Tool.

- Afsluiten met de knop OK of Annuleren:

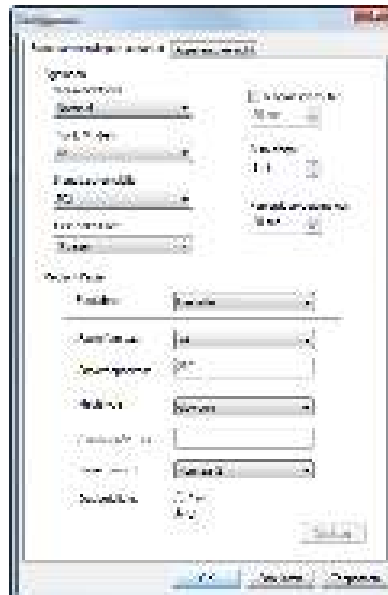
Klik op OK om het Configuration Tool af te sluiten na het toepassen van de gewijzigde printerinstellingen. Klik op Annuleren om het Configuration Tool af te sluiten na het toepassen van de gewijzigde printerinstellingen.



## Scherm Instellingen Configuration Tool

### Standaard apparaatinstellingen

Configureer de standaardinstellingen van het printerstuurprogramma en de energiebesparingsfunctie van de machine.



Item	Beschrijving
<b>Afdrukdichtheid</b>	Stel de afdrukdichtheid in. <b>Instelling:</b> Licht, Matig licht, Normaal, Matig donker, Donker
<b>Priorit. MP-bak</b>	Als er papier in de multifunctionele lade zit, dan kan prioriteit worden gegeven aan die multifunctionele lade voor de papiertoevoer. <b>Instellingen</b> <b>Uit:</b> De instellingen van het printerstuurprogramma worden gevolgd. <b>Autom. doorvoer:</b> Als Auto is geselecteerd in het printerstuurprogramma en er is papier in de multifunctionele lade, dan wordt het papier uit de multifunctionele lade toegevoerd. <b>Altijd:</b> Als er papier in de multifunctionele lade zit, dan wordt het papier uit de multifunctionele lade toegevoerd, ongeacht de configuratie van het printerstuurprogramma.
<b>Standaard emulatie</b>	Selecteer de emulatie voor de bediening van deze machine d.m.v. bedieningen gericht op andere soorten printers. <b>Instellingen:</b> Line Printer, IBM Proprinter, EPSON LQ-850, PCL 6, KPDL, KPDL(Auto)
<b>Uitschakeltimer (modellen voor Europa)</b>	Kies of u de stroom automatisch wilt uitschakelen na een periode van inactiviteit. <b>Instelling:</b> 1 uur, 2 uur, 3 uur, 4 uur, 5 uur, 6 uur, 9 uur, 12 uur, 1 dag, 2 dagen, 3 dagen, 4 dagen, 5 dagen, 6 dagen, 1 week
<b>Fouten automatisch wissen</b>	Als een fout tijdens de verwerking optreedt, dan stopt deze verwerking in afwachting op de volgende stap vanwege de gebruiker. In de modus Fouten automatisch wissen worden fouten automatisch gewist na het verstrijken van een vooraf ingestelde termijn. <b>Instelling:</b> Uit, Aan (5 tot 495 seconden (in stappen van 5 seconden))
<b>Automatische slaapstand</b>	Stel resterende tijd voor activering van de slaapstand in. <b>Instelling</b> <b>Voor Europa</b> <b>1 tot 120 minuten (in stappen van 1 minuut)</b> <b>Uitgezonderd Europa</b> <b>1 tot 240 minuten (in stappen van 1 minuut)</b>

Item	Beschrijving
<b>Time-out doorvoer</b>	<p>Bij de ontvangst van afdrukgegevens van de computer kan de machine soms wachten op informatie die aangeeft dat de laatste pagina geen gegevens meer heeft die moeten worden afgedrukt. Wanneer de vooraf ingestelde time-out is verstreken, gaat de machine automatisch verder met papier afdrukken. De opties zijn tussen 5 en 495 seconden.</p> <p><b>Instelling: 5 tot 495 seconden (in stappen van 5 seconden)</b></p>
<b>Papierbron</b>	<p>Selecteer de standaard papierbron.</p> <p><b>Instellingen: Handinvoerlade, cassette 1 (tot 3)</b></p> <p> <b>OPMERKING</b></p> <p>[Cassette 2] tot [Cassette 3] worden weergegeven wanneer de optionele papierinvoer is geïnstalleerd.</p>
<b>Papierformaat</b>	<p>Selecteer het te gebruiken papierformaat.</p> <p><b>Instellingen:</b></p> <p><b>Cassette 1 (tot 3): Letter, Legal, Statement, Executive, A4, A5, A5-R, A6, Folio, B5 (JIS), ISO B5, Oficio II, 216 × 340 mm, 16K, Custom</b></p> <p><b>Handinvoerlade: Letter, Legal, Statement, Executive, A4, A5, A5-R, A6, B6, Folio, B5 (JIS), ISO B5, Envelop #10, Envelop #9, Envelop #6, Envelop Monarch, Envelop C5, Envelop DL, Oficio II, 216 × 340 mm, 16K, Hagaki (Karton), OufukuHagaki (Antwoordbriefkaart), Youkei 2, Youkei 4, Custom</b></p>
<b>Invoercapaciteit</b>	<p>Toon het maximum aantal vellen dat geplaatst kunnen worden geplaatst in de gekozen papierbron.</p>
<b>Mediatype</b>	<p>Kies het mediatype van het te gebruiken papier.</p> <p><b>Instellingen: Normaal, Transparant, Afgedrukt, Etiketten, Dik papier, Recycle, Velijn, Ruw, Briefpapier, Kleur, Geperforeerd, Envelop, Karton, Dik, Hoge kwaliteit, Custom 1 tot 8</b></p> <p> <b>OPMERKING</b></p> <p>U kunt [Custom 1] tot [Custom 8] kiezen om de naam van de papiersoort en de instellingen voor dubbelzijdig afdrukken te wijzigen.</p>
<b>Custom naam</b>	<p>Als [Custom 1] tot [Custom 8] is gekozen in "Mediatype", dan kunt u een naam aan de ingestelde papiersoort toewijzen. Namen mogen niet meer dan 16 tekens lang zijn.</p>
<b>Duplex</b>	<p>Als [Custom 1] tot [Custom 8] is gekozen in "Mediatype", dan kunt u instellingen voor dubbelzijdig afdrukken kiezen.</p> <p><b>Instelling: Uit, Aan</b></p>
<b>Papiergewicht</b>	<p>Stel het papiergewicht (dikte) in van de papiersoort gekozen onder "Mediatype".</p> <p><b>Instelling: Licht, Normaal 1 tot 3, Zwaar 1 tot 3, Extra zwaar</b></p>

## Apparaatoverzicht

Geef de machine-informatie weer.



Item	Beschrijving
<b>Modelnaam</b>	Toont de modelnaam van het apparaat.
<b>Systeemfirmware</b>	Toont de versie van de systeemfirmware van het apparaat.
<b>Enginefirmware</b>	Toont de versie van de enginefirmware van het apparaat.
<b>Serienummer</b>	Toont het serienummer van het apparaat.
<b>Totaal geheugen</b>	Toont de geheugencapaciteit van het apparaat in bytes.
<b>Totaal afgedrukte pagina's</b>	Toont het totaal aantal afgedrukte pagina's van het apparaat.

# 5 Bediening van het apparaat

In dit hoofdstuk worden de volgende onderwerpen uitgelegd:

Originelen plaatsen .....	5-2
Originelen op de glasplaat plaatsen .....	5-2
Originelen in de documenttoevoer plaatsen .....	5-3
Papier in de multifunctionele lade plaatsen .....	5-5
Programma .....	5-8
Programma's registreren .....	5-8
Programma oproepen .....	5-9
Programma overschrijven .....	5-10
Programma verwijderen .....	5-10
Instellingen keuzetoets .....	5-11
Kopiëren .....	5-12
Basisbediening .....	5-12
Taken annuleren .....	5-13
Vaakgebruikte verzendmethode .....	5-14
Documenten verzenden via e-mail .....	5-15
Instellingen configureren voor het verzenden .....	5-15
Gescande documenten verzenden via e-mail .....	5-15
Documenten verzenden naar de gewenste gedeelde map op een computer (Scannen naar PC) .....	5-16
Instellingen configureren voor het verzenden .....	5-16
Documenten verzenden naar de gewenste gedeelde map op een computer .....	5-16
Verzenden naar verschillende soorten bestemmingen (Multi-versturen) .....	5-18
Verzendtaken annuleren .....	5-19
De bestemming beheren .....	5-20
De bestemming opgeven .....	5-20
Kiezen uit het adresboek .....	5-20
Kiezen uit het externe adresboek .....	5-21
Kiezen via de snelkiestoetsen .....	5-22
Bestemmingen controleren en bewerken .....	5-23
Bevestigingsscherm voor bestemmingen .....	5-24
Herhalen .....	5-24
Gebruik van de FAX-functie .....	5-25

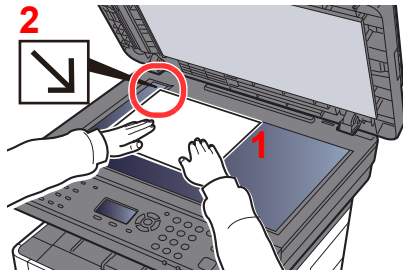
## Originelen plaatsen

Plaats de originelen op de glasplaat of documenttoevoer, afhankelijk van het origineel formaat, type, volume en functie.

- Glasplaat: Plaats het vel, boek, briefkaarten en enveloppen.
- Documenttoevoer: Plaats de meerdere originelen. U kunt ook tweezijdige originelen plaatsen. (Alleen op modellen met een functie voor dubbelzijdig scannen.)

### Originelen op de glasplaat plaatsen

Naast gewone vellen kunt u als origineel ook boeken of tijdschriften op de glasplaat plaatsen.



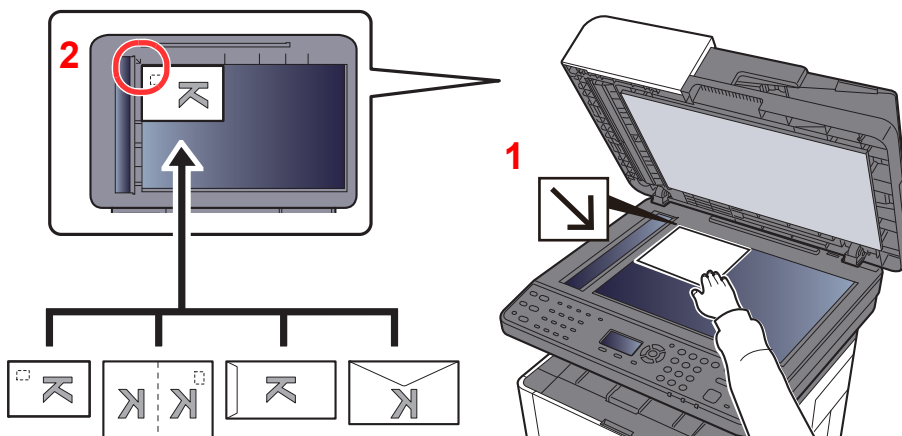
- 1 Plaats de te scannen zijde naar beneden.
- 2 Lijn ze strak uit tegen de aanduidingen voor het origineelformaat met de linkerachterhoek als referentiepunt.

#### **OPMERKING**

Voor meer informatie over de richting van het origineel, raadpleeg:

➔ [Afdrukrichting origineel \(pagina 6-15\)](#)

#### Wanneer u enveloppen of karton op de plaat legt



- 1 Plaats de te scannen zijde naar beneden.
- 2 Lijn ze strak uit tegen de aanduidingen voor het origineelformaat met de linkerachterhoek als referentiepunt.

#### **OPMERKING**

Zie voor de procedure voor het invoeren van enveloppen of karton:

➔ [Als u enveloppen of karton in de multifunctionele lade plaatst \(pagina 5-7\)](#)

#### **VOORZICHTIG**

Laat de documenttoevoer niet openstaan, want dan bestaat er gevaar voor lichamelijk letsel.

#### **BELANGRIJK**

- Duw de documenttoevoer bij het sluiten niet met kracht omlaag. Te veel druk kan ervoor zorgen dat de glasplaat breekt.
- Als u boeken of tijdschriften op het apparaat plaatst, doe dit dan met de documenttoevoer open.

## Originelen in de documenttoevoer plaatsen

De documenttoevoer scant automatisch elk vel van meerdere originelen. Beide zijden van dubbelzijdige originelen worden gescand. (Alleen op modellen met een functie voor dubbelzijdig scannen.)

De documenttoevoer is geschikt voor de volgende typen originelen.

<b>Gewicht</b>	50 tot 160 g/m <sup>2</sup> (dubbelzijdig: 50 tot 160 g/m <sup>2</sup> )*1
<b>Formaten</b>	Maximum Folio (Legal) tot Minimum A6 (Statement)
<b>Aantal vellen</b>	Normaal papier (80 g/m <sup>2</sup> ): 50 vellen (Originelen van verschillende formaten: 50 vellen) Dik (120 g/m <sup>2</sup> ): 25 vellen

\*1 Alleen op modellen met een functie voor dubbelzijdig scannen.

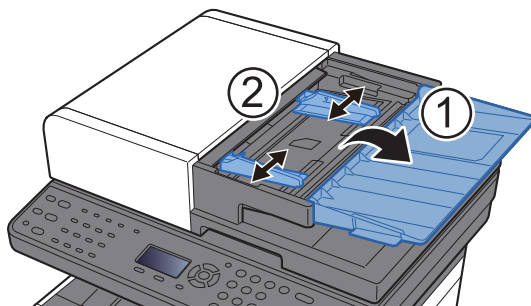
Gebruik de documenttoevoer niet voor de volgende soorten originelen. Anders kunnen namelijk de originelen vastlopen of kan de documenttoevoer vervuild worden.

- Originelen met paperclips of nietjes (Verwijder paperclips of nietjes en strijk eventuele golvingen, plooiën of kreuken glad. Als u dit niet doet, kan een papierstoring optreden.)
- Originelen met plakband of lijm
- Originelen met uitsparingen
- Gekrulde originelen
- Originelen met vouwen (Strijk de vouwen glad voor plaatsing. Als u dit niet doet, kan een papierstoring optreden.)
- Carbonpapier
- Gekreukt papier

### ✓ BELANGRIJK

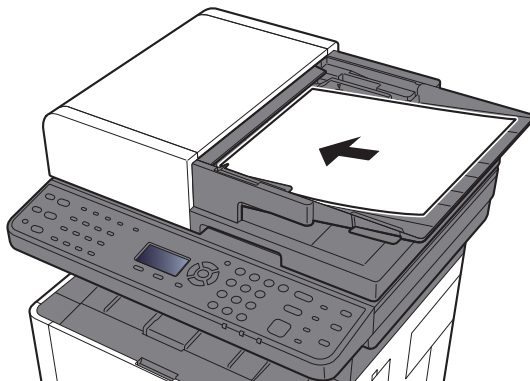
- **Zorg ervoor, voor u originelen plaatst, dat er geen originelen in de originelenuitvoer zijn achtergebleven. Op de originelenuitvoer achtergebleven originelen kunnen de nieuwe originelen doen vastlopen.**
- **Plaats geen druk op de bovenklep van de documenttoevoer door bijvoorbeeld de originelen op de bovenklep uit te lijnen. Dit kan leiden tot een fout in de documentinvoer.**

## 1 Open de origineleninvoer en pas vervolgens de breedtegeleiders voor de originelen aan.



## 2 Plaats de originelen.

- 1 Plaats de te scannen zijde (of de eerste zijde van dubbelzijdige originelen) naar boven. Schuif de voorrand zo ver mogelijk in de documenttoevoer.



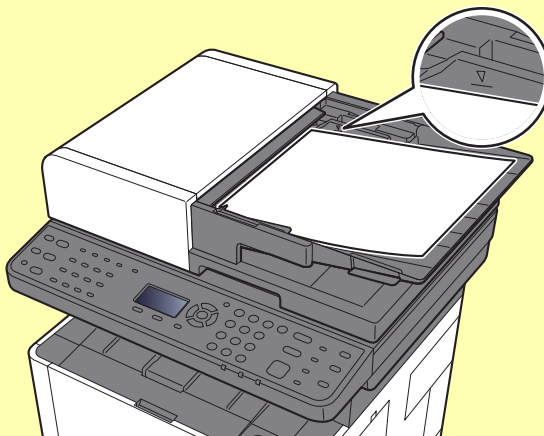
### OPMERKING

Voor meer informatie over de richting van het origineel, raadpleeg:

➔ [Afdrukrichting origineel \(pagina 6-15\)](#)

### BELANGRIJK

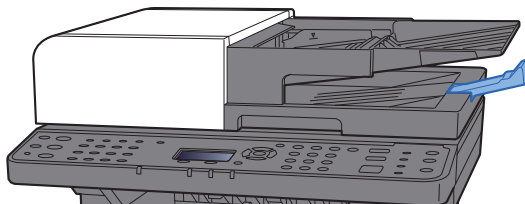
Kijk of de breedtegeleiders voor originelen perfect op de originelen aansluiten. Als er nog ruimte is, past u de breedtegeleiders opnieuw aan. Als u dit niet doet, kan dit leiden tot een papierstoring.



Zorg ervoor dat de geplaatste originelen niet boven de niveuaanduiding uitkomen. Als de maximum niveuaanduiding wordt overschreden, kan dit leiden tot een papierstoring.

Originelen die voorgeboord of geperforeerd zijn, plaatst u zo dat de gaten of perforaties als laatste (en niet als eerste) worden gescand.

- 2 Open de originelenstopper in functie van het formaat van het ingestelde origineel (Origineelformaat: Folio/Legal).



# Papier in de multifunctionele lade plaatsen

Voor meer informatie over de ondersteunde papierformaten, raadpleeg:

➔ *Engelse gebruikershandleiding*

Voor meer informatie over de instelling van het papiersoort, raadpleeg:

➔ *Engelse gebruikershandleiding*

Gebruik voor speciaal papier steeds de multifunctionele lade.

## ✓ BELANGRIJK

- Als u papier gebruikt met een gewicht van  $106 \text{ g/m}^2$  of meer, stel dan het mediatype in om de dikte en het gewicht van het papier in te stellen dat u gebruikt.
- Verwijder transparanten uit de binnenlade bij het afdrukken. Het laten zitten van transparanten in de binnenlade kan papierstoringen veroorzaken.

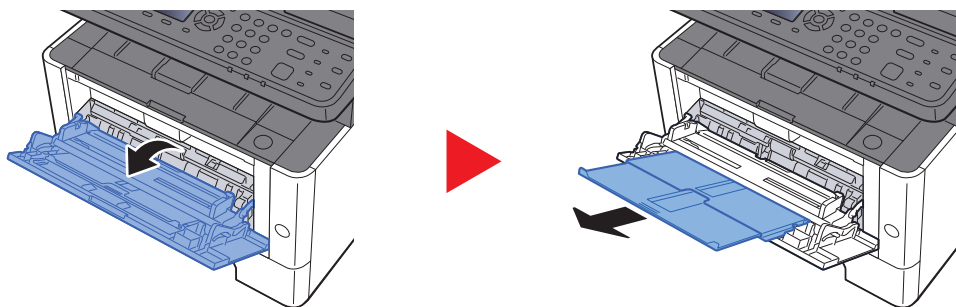
De capaciteit van de multifunctionele lade is als volgt.

- Normaal papier ( $80 \text{ g/m}^2$ ), gerecycled papier: 100 vellen
- Dik papier ( $209 \text{ g/m}^2$ ): 5 vellen
- Dik papier ( $157 \text{ g/m}^2$ ): 5 vellen
- Dik papier ( $104,7 \text{ g/m}^2$ ): 70 vellen
- Hagaki (Karton): 15 vellen
- Envelop DL, Envelop C5, Envelop #10, Envelop #9, Envelop #6 3/4, Envelop Monarch, Youkei 4, Youkei 2: 5 vellen
- OHP-folies: 1 vel

## 💡 OPMERKING

- Wanneer u papier met een aangepast formaat plaatst, geeft u het papierformaat op zoals beschreven in:  
➔ *Engelse gebruikershandleiding*
- Wanneer u speciaal papier gebruikt zoals transparanten of dik papier, selecteert u het mediatype zoals beschreven in:  
➔ *Engelse gebruikershandleiding*

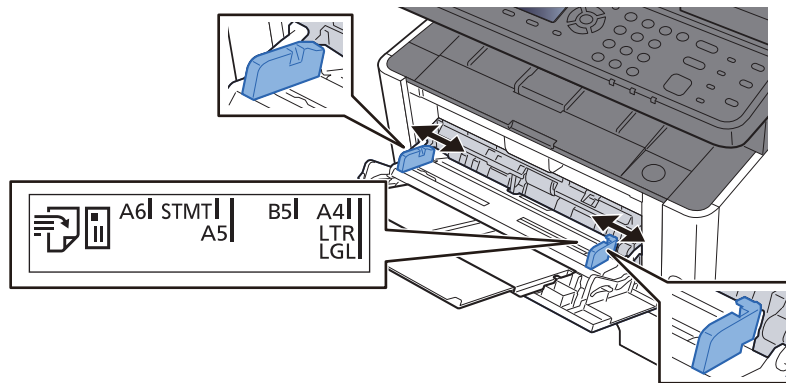
## 1 Open de multifunctionele lade.



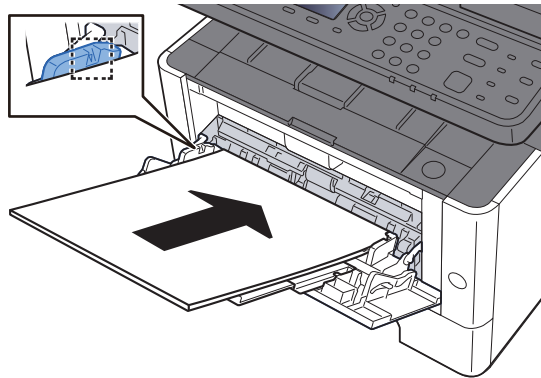


## 2 Stel het formaat van de multifunctionele lade in.

De papierformaten staan op de multifunctionele lade vermeld.



## 3 Plaats papier.



Plaats het papier langs de papierbreedtegeleiders in de lade, totdat het niet verder kan.

Als u nieuw papier uit de verpakking haalt, waaiert het papier dan eerst los voor u het in de multifunctionele lade plaatst.

➔ [Voorzorgen voor papier plaatsen \(pagina 3-2\)](#)

### ✓ BELANGRIJK

- Plaats het papier met de afdrukzijde naar beneden.
- Gekruld papier altijd worden gladgestreken voor gebruik.
- Wanneer u papier in de multifunctionele lade plaatst, controleer dan eerst of er geen papier achtergebleven is van een vorig gebruik voor u het papier plaatst. Als er slechts een kleine hoeveelheid papier overblijft in de multifunctionele lade en u wil het aanvullen, verwijder dan eerst het overgebleven papier uit de lade en voeg het bij het nieuwe papier voor u het papier terug in de lade plaatst.
- Als er nog ruimte is tussen het papier en de papierbreedtegeleiders, pas de papierbreedtegeleiders dan opnieuw aan het papier om te voorkomen dat het scheef ingevoerd wordt of vastloopt.
- Plaats niet meer papier dan onder de beladingslimiet past.

## 4 Geef het papertype op dat in de multifunctionele lade is geplaatst via het bedieningspaneel.

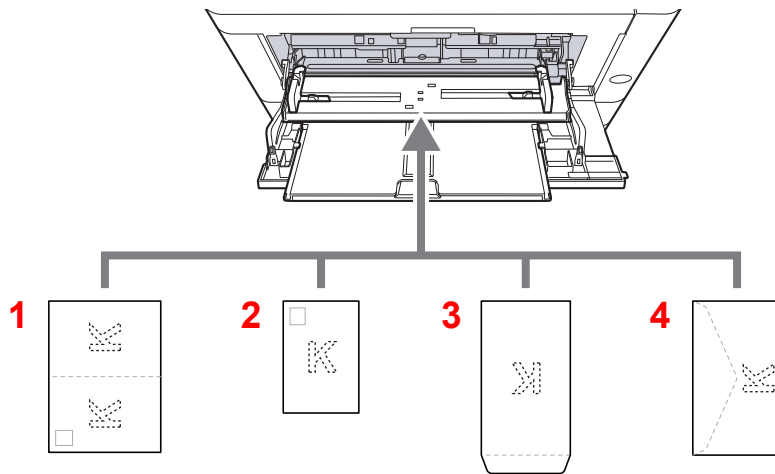
➔ Raadpleeg de *Engelse gebruikershandleiding*

## Als u enveloppen of karton in de multifunctionele lade plaatst

Plaats het papier met de te bedrukken zijde naar boven. Voor de procedure voor het afdrukken, raadpleeg:

➔ **Printer Driver User Guide**

Voorbeeld: Bij het afdrukken van een adres.



- 1 Oufuku hagaki (Antwoordbriefkaart)
- 2 Hagaki (Karton)
- 3 Enveloppen staand
- 4 Enveloppen liggend

### ✓ **BELANGRIJK**

- **Gebruik ongevouwen Oufuku Hagaki (Antwoordbriefkaart).**
- **Hoe u de enveloppen precies moet plaatsen (richting en kant) hangt af van het soort envelop. Zorg dat u ze op de juiste manier plaatst. Anders kunnen ze in de verkeerde richting of op de verkeerde kant worden bedrukt.**

### 💡 **OPMERKING**

Wanneer u enveloppen in de multifunctionele lade plaatst, kies dan de envelopsoort zoals beschreven in:

➔ *Engelse gebruikershandleiding*

# Programma

Als u vaakgebruikte functies als één programma registreert, hoeft u slechts op een van de toetsen [**Programma I**] tot [**Programma IV**] te drukken om deze functies op te roepen.

De volgende functies zijn reeds geregistreerd onder de toets [**Programma I**]. Met deze functie kunt u de voor- en achterkant van een ID-kaart of een ander document kleiner dan Statement of A5/Statement op één pagina kopiëren. Deze functies worden weliswaar gewist als de toets [**Programma I**] overschreven wordt, maar u kunt dezelfde instellingen toch registreren met behulp van de toets [**Functiemenu**].

- Papierselectie: Cassette 1
- Hetzelfde formaat
- Combineren: 2 op 1
- Formaat origineel: A5/Statement
- Continu scannen: AAN



## OPMERKING

- Het is mogelijk om de kopieerfunctie, de verzendfunctie en de faxfunctie in een programma te registreren. (De faxfunctie kan alleen geregistreerd of opgeroepen worden op producten waarin de faxfunctie is geïnstalleerd)
- Als het gebruikersaanmeldingsbeheer ingeschakeld is, dan kunt u de functies enkel registreren door aan te melden met beheerdersrechten.

## Programma's registreren

### 1 Configureer de instellingen van de functies

Configureer de instellingen van de functies die u wilt registreren in een programma.

Voor het instellen van functies, raadpleeg:

➔ [Gebruik van de verschillende functies \(pagina 6-1\)](#)



## OPMERKING

In het geval van de verzendfunctie en de faxfunctie wordt tevens een bestemming in het programma geregistreerd.

## 2 Registreer het programma.

Druk op een van de toetsen **[Programma I]** tot **[Programma IV]** waar u de instellingen wilt registreren en houd deze toets ingedrukt (2 seconden of langer).

Programma



De huidige instellingen worden geregistreerd onder de geselecteerde programmatoets.

## Programma oproepen

Druk op een van de toetsen **[Programma I]** tot **[Programma IV]** waar de instellingen die u wilt oproepen geregistreerd zijn. De huidige instellingen van bepaalde functies worden vervangen door de geregistreerde instellingen.

Plaats de originelen en druk op de toets **[Start]**.

## Programma overschrijven

### 1 Configureer de instellingen van de functies

Stel de te wijzigen functie in.

Voor het instellen van functies, raadpleeg:

➔ [Gebruik van de verschillende functies \(pagina 6-1\)](#)

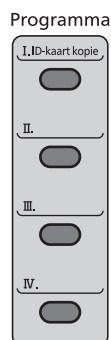


#### OPMERKING

In het geval van de verzendfunctie en de faxfunctie wordt tevens een bestemming in het programma geregistreerd.

### 2 Schrijf het programma over.

- 1 Druk op een van de toetsen [Programma I] tot [Programma IV] om te wijzigen en houd deze toets ingedrukt (2 seconden of langer).



- 2 [▲] [▼]-toets > [Overschrijven] > [OK]-toets > [Ja]

Registreer het gewijzigde programma.

## Programma verwijderen

### 1 Roep het scherm op.

Druk op een van de toetsen [Programma I] tot [Programma IV] om te verwijderen en houd deze toets ingedrukt (2 seconden of langer).

### 2 Verwijder het programma.

[▲] [▼]-toets > [Verwijderen] > [OK]-toets > [Ja]

## Instellingen keuzetoets

Veelgebruikte functies kunnen onder de keuzetoets geregistreerd worden. Functies kunnen eenvoudig worden geconfigureerd door op de keuzetoets te drukken.

Functies kunnen in keuzetoetsen worden geregistreerd via het menusysteem.

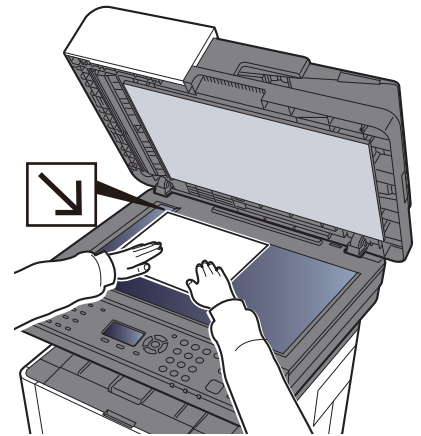
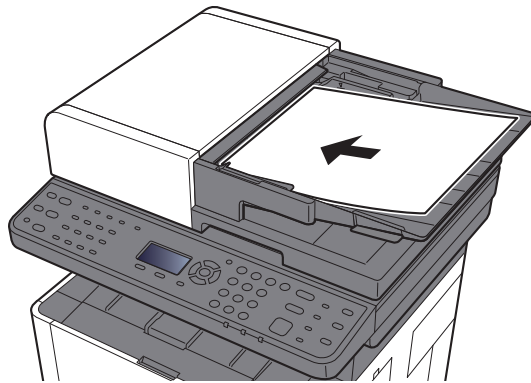
➔ Raadpleeg de *Engelse gebruikershandleiding*

# Kopiëren

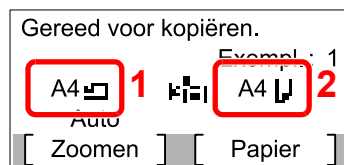
De onderstaande procedures beschrijven de basisbediening voor kopiëren en hoe een kopie te annuleren.

## Basisbediening

- 1 Druk op de toets [Kopiëren].**
- 2 Plaats de originelen.**



➔ [Originelen plaatsen \(pagina 5-2\)](#)



- 1 Formaat origineel
- 2 Papierformaat

Controleer het origineelformaat en het papierformaat.

### **OPMERKING**

Voor het selecteren van het origineelformaat, raadpleeg:

➔ [Origineel formaat \(pagina 6-14\)](#)

Voor het selecteren van de papierbron, raadpleeg:

➔ [Papiersselectie \(pagina 6-9\)](#)

### **3 Selecteer de functies.**

Druk op de toets [Functiemenu] om de te gebruiken kopieerfuncties te selecteren.

➔ [Kopiëren \(pagina 6-3\)](#)

### **4 Gebruik de cijfertoetsen om de hoeveelheid kopieën in te voeren.**

Geef het gewenste aantal tot 999 op.

### **5 Druk op de [Start]-toets.**

Het kopiëren begint.

## Taken annuleren

**1 Druk op de [Stop]-toets terwijl het kopiescherm wordt weergegeven.**

**2 Annuleer een taak.**

**1** [▲] [▼]-toets > [Aldr.taak annul.] > [OK]-toets

**2** Kies de te annuleren taak en druk op [Menu].

**3** [▲] [▼]-toets > [Taak annuleren] > [OK]-toets



### OPMERKING

Selecteer [Details] en druk op de toets [OK] om gedetailleerde informatie over de taak te zien.

**4** Druk op [Ja].

De taak is geannuleerd.



### OPMERKING

Tijdens het scannen kan de taak geannuleerd worden door te drukken op de toets [Stop] of [Annuleren].



## Vaakgebruikte verzendmethode

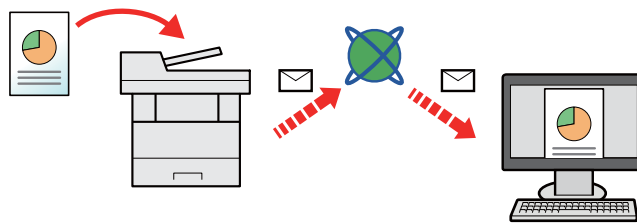
Dit apparaat kan een gescand beeld verzenden als bijlage bij een e-mailbericht of naar een pc die is verbonden met het netwerk. Hiervoor moet het adres van de afzender en van de bestemming (ontvanger) worden geregistreerd in het netwerk.

Er is een netwerkomgeving vereist waarin het apparaat verbinding kan maken met een mailserver om een e-mail te kunnen verzenden. Er wordt aanbevolen een lokaal netwerk (LAN) te gebruiken om problemen met de verzendsnelheid en de beveiliging te verhelpen.

Volg de onderstaande stappen voor de basishandelingen bij het verzenden. De volgende vier opties zijn beschikbaar:

- Verzenden als e-mail (E-mailadres invoeren): Verzendt een gescand origineelbeeld als bijlage van een e-mailbericht.

➔ [Documenten verzenden via e-mail \(pagina 5-15\)](#)

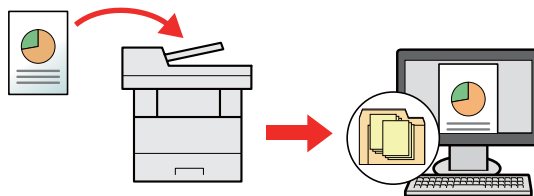


- Naar map verzenden (SMB): Slaat een gescand origineelbeeld op in een gedeelde map van eender welke pc.

➔ [Documenten verzenden naar de gewenste gedeelde map op een computer \(Scannen naar PC\) \(pagina 5-16\)](#)

- Naar map verzenden (FTP): Slaat een gescand origineelbeeld op in een map van een FTP-server.

➔ Raadpleeg de *Engelse gebruikershandleiding*



- Afbeeldingsgegevens scannen met TWAIN/WIA: Scant het document met behulp van een TWAIN- of WIA-compatibel programma.

➔ Raadpleeg de *Engelse gebruikershandleiding*

### **OPMERKING**

- Verschillende verzendopties kunnen gecombineerd worden opgegeven.

➔ [Verzenden naar verschillende soorten bestemmingen \(Multi-versturen\) \(pagina 5-18\)](#)

- De faxfunctie kan gebruikt worden bij producten die van deze functie zijn voorzien.

➔ **Gebruikershandleiding voor de fax**

## Documenten verzenden via e-mail

Bij het verzenden via draadloze LAN, selecteer vooraf de interface voor de functie verzenden.

➔ Raadpleeg de *Engelse gebruikershandleiding*

### Instellingen configureren voor het verzenden

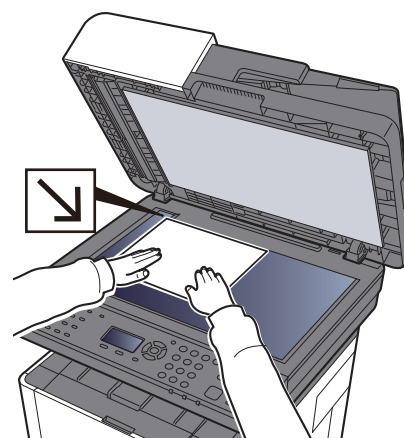
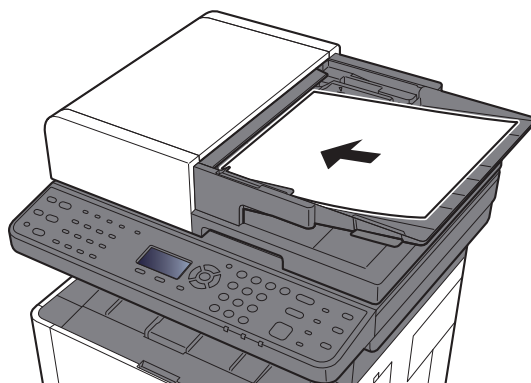
Alvorens een e-mail te verzenden, configureer de SMTP- en e-mailinstellingen via Command Center RX.

➔ Raadpleeg de *Engelse gebruikershandleiding*

### Gescande documenten verzenden via e-mail

**1 Druk op de toets [Verzenden].**

**2 Plaats de originelen.**



➔ [Originelen plaatsen \(pagina 5-2\)](#)

**3 Toets [▲] [▼] > [E-mail] > [OK]-toets**

**4 Voer het e-mailadres van de bestemming in > [OK]-toets.**

Er kunnen tot 128 tekens worden ingevoerd.

➔ [Invoermethode voor tekens \(pagina 8-3\)](#)

Om meerdere bestemmingen in te voeren, druk op de toets [**Bestemming bevestigen/toevoegen**] en voer de volgende bestemming in. U kunt tot 100 e-mailadressen opgeven.

Bestemmingen kunnen op een later moment worden gewijzigd.

➔ [Bevestigingsscherm voor bestemmingen \(pagina 5-24\)](#)

**5 Selecteer de functies.**

Druk op de toets [**Functiemenu**] om de te gebruiken verzendfuncties te selecteren.

➔ [Verzenden \(pagina 6-4\)](#)

**6 Druk op de [Start]-toets.**

Verzenden wordt gestart.

# Documenten verzenden naar de gewenste gedeelde map op een computer (Scannen naar PC)

## Instellingen configureren voor het verzenden

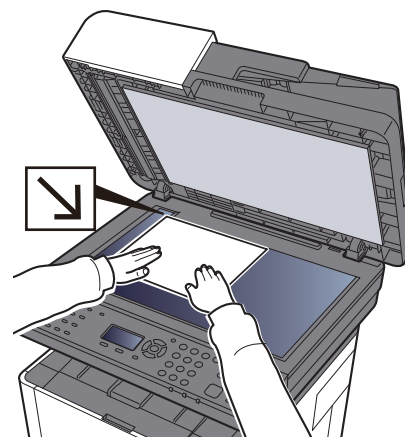
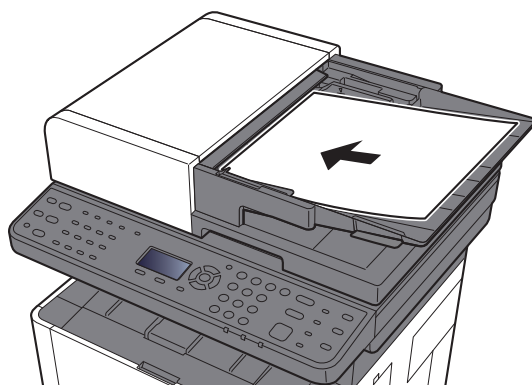
Alvorens een document te verzenden, configureer de volgende instellingen.

- Noteer de computernaam en de volledige computernaam
  - ➔ [Aantekening maken van de computernaam en de volledige computernaam \(pagina 3-8\)](#)
- Noteer de gebruikersnaam en de domeinnaam
  - ➔ [Aantekening maken van de gebruikersnaam en de domeinnaam \(pagina 3-9\)](#)
- Maak een gedeelde map aan en noteer een gedeelde map
  - ➔ [Een gedeelde map aanmaken, aantekening maken van een gedeelde map \(pagina 3-10\)](#)
- Configureer Windows Firewall
  - ➔ [Windows Firewall configureren \(pagina 3-13\)](#)

## Documenten verzenden naar de gewenste gedeelde map op een computer

**1 Druk op de toets [Verzenden].**

**2 Plaats de originelen.**



➔ [Originelen plaatsen \(pagina 5-2\)](#)

**3 Toets [▲] [▼] > [Map (SMB)] > [OK]-toets**

**4 Voer de bestemmingsgegevens in.**

Voer de informatie voor elk item in en druk op de toets [OK].

➔ [Invoermethode voor tekens \(pagina 8-3\)](#)

In de onderstaande tabel staan de instellingen.

Item	Details	Max. aantal tekens
<b>Hostnaam</b> *1	PC-naam	Max. 64 tekens
<b>Pad</b>	Sharenaam Bijvoorbeeld: scannerdata Bij het opslaan in een map in de gedeelde map: sharenaam/mapnaam in gedeelte map	Max. 128 tekens
<b>Aanm.gebr.naam</b>	Als de PC-naam en domeinnaam hetzelfde zijn: Gebruikersnaam Bijvoorbeeld: james.smith Als de PC-naam en domeinnaam verschillen: Domeinnaam\Gebruikersnaam Bijvoorbeeld: abcdnetjames.smith	Max. 64 tekens
<b>Aanmeld.wachtw.</b>	Windows aanmeldingswachtwoord <b>(Hoofdlettergevoelig)</b>	Max. 64 tekens

\*1 U kunt ook het poortnummer opgeven. Voer het volgende formaat in, gescheiden door een dubbele punt.  
"Hostnaam: poortnummer" of "IP-adres: poortnummer"  
Zet het IPv6-adres bij het invoeren tussen rechte haakjes [ ].  
(Bijvoorbeeld: [2001:db8:a0b:12f0::10]:445)  
Als er geen poortnummer ingevuld wordt, dan wordt het standaard poortnummer 445 gekozen.

## 5 Controleer de status

Het bevestigingsscherm van de verbinding verschijnt. Druk op **[Ja]** om de verbinding te controleren en op **[Nee]** om deze niet te controleren.

"Verbonden" verschijnt wanneer de verbinding met de bestemming correct tot stand is gebracht. Als "Kan geen verbinding maken" verschijnt, controleer dan de ingevoerde gegevens.

Herhaal de stappen 3 t/m 4 om naar meerdere bestemmingen te verzenden.

Bestemmingen kunnen op een later moment worden gewijzigd.

➔ [Bevestigingsscherm voor bestemmingen \(pagina 5-24\)](#)

## 6 Selecteer de functies.

Druk op de toets **[Functiemenu]** om de te gebruiken verzendfuncties te selecteren.

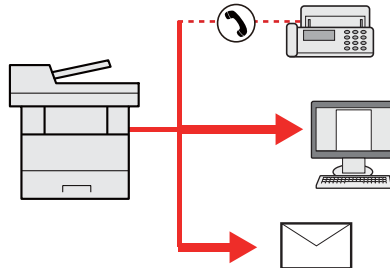
➔ [Verzenden \(pagina 6-4\)](#)

## 7 Druk op de **[Start]**-toets.

Verzenden wordt gestart.

## Verzenden naar verschillende soorten bestemmingen (Multi-versturen)

U kunt bestemmingen opgeven die e-mailadressen, mappen (SMB of FTP) en faxnummers combineren. (De fax-functie kan alleen worden gebruikt op producten voorzien van faxfunctie). Dit wordt Multi-versturen genoemd. Dit is handig als u met één bedieningshandeling naar verschillende soorten bestemmingen wilt verzenden (e-mailadressen, mappen enzovoort).



Aantal verzenditems: Max. 100

Het aantal items is echter beperkt voor de volgende verzendopties.

Mappen (SMB, FTP): Totaal van 5 SMB en FTP.

De procedures zijn net dezelfde als die bij het opgeven van de bestemmingen voor de verschillende verzendingstypes. Ga verder om het e-mailadres of het pad van de map op te geven zodat ze in de lijst met bestemmingen verschijnen. Druk op de **[Start]**-toets om de verzending naar alle bestemmingen tegelijkertijd te starten.



### OPMERKING

Als een van de bestemmingen een fax is, dan worden naar alle bestemmingen de beelden in zwart-wit verstuurd.

# Verzendtaken annuleren

## 1 Druk op de [Stop]-toets terwijl het verzendscherm wordt weergegeven.

Het menu [Lijst ann. taken] verschijnt.



### OPMERKING

Een taak die reeds verzonden is, wordt niet tijdelijk onderbroken als u op de [Stop]-toets drukt.

## 2 Taken annuleren.

- 1 Toets [▲] [▼] > [Verz.taak annul.] > [OK]-toets
- 2 Kies de te annuleren taak en druk op [Menu].
- 3 Toets [▲] [▼] > [Taak annuleren] > [OK]-toets



### OPMERKING

Selecteer [Details] en druk op de toets [OK] om gedetailleerde informatie over de taak te zien.

- 4 Druk op [Ja].  
De taak is geannuleerd.



### OPMERKING

Tijdens het scannen kan de taak geannuleerd worden door te drukken op de toets [Stop] of [Annuleren].

## De bestemming beheren

In dit gedeelte wordt beschreven hoe de bestemming te selecteren en te bevestigen.

### De bestemming opgeven

Selecteer de bestemming met behulp van één van de volgende methodes, uitgezonderd het rechtstreeks invoeren van het adres:

- Kiezen uit het adresboek
  - ➔ [Kiezen uit het adresboek \(pagina 5-20\)](#)
- Uit het externe adresboek kiezen
  - Voor meer informatie over het externe adresboek, raadpleeg:
    - ➔ **Command Center RX User Guide**
- Kiezen via snelkiestoets.
  - ➔ [Kiezen via de snelkiestoetsen \(pagina 5-22\)](#)
- Uit de fax kiezen
  - ➔ **Gebruikershandleiding voor de fax**

#### **OPMERKING**

- U kunt op het apparaat instellen dat het adresboekscherf verschijnt wanneer op de toets **[Verzenden]** wordt gedrukt.
  - ➔ Raadpleeg de *Engelse gebruikershandleiding*
- Als u producten gebruikt die met de faxfunctie zijn uitgerust, kunt u de faxbestemming opgeven. Voer het nummer van de ontvangende partij in met de cijfertoetsen.

### Kiezen uit het adresboek

➔ Raadpleeg de *Engelse gebruikershandleiding*

#### **1 Druk in het basisscherf voor het verzenden op de toets [Adresboek].**

#### **2 Selecteer de bestemmingen.**

- 1 [▲] [▼] toets > [Adresboek] > [OK]-toets

#### **OPMERKING**

Voor meer informatie over het externe adresboek, raadpleeg:

➔ **Command Center RX User Guide**

- 2 Selecteer de bestemming.

#### **OPMERKING**

Druk bij controle van de bestemmingsinformatie op [Menu] > [Details] > toets [OK]

## Bestemming zoeken

De bestemming kan op naam worden gezocht.

- 1 [Menu] > [▲] [▼] toets > [Zoeken(naam)] > [OK]-toets
- 2 Voer de te zoeken tekens met de cijfertoetsen in.



### OPMERKING

Voor meer informatie over het invoeren van tekens, raadpleeg:

➔ [Invoermethode voor tekens \(pagina 8-3\)](#)

- 3 Druk op de toets [OK].  
De gezochte bestemming wordt weergegeven.

## 3 Druk op de toets [OK].

Herhaal de stappen 1 t/m 3 om naar meerdere bestemmingen te verzenden. U kunt naar zo veel als 100 bestemmingen tegelijk verzenden.

Bestemmingen kunnen op een later moment worden gewijzigd.

➔ [Bevestigingsscherm voor bestemmingen \(pagina 5-24\)](#)

## Kiezen uit het externe adresboek



### OPMERKING

Voor meer informatie over het externe adresboek, raadpleeg:

➔ [Command Center RX User Guide](#)

## 1 Roep het scherm op.

- 1 Druk in het basisscherm voor verzenden op de toets [Adresboek] > [Menu] > [▲] [▼] toets > [Schk.ext.adrbk.] > [OK]-toets
- 2 [▲] [▼] toets > Kies extern adresboek > [OK]-toets

## 2 Selecteer de bestemmingen.

- 1 Selecteer de bestemming.



### OPMERKING

Druk bij controle van de bestemmingsinformatie op [Menu] > [Details] > toets [OK]



## Bestemming zoeken

De bestemming kan op naam worden gezocht.

- 1 [Menu] > [▲] [▼] toets > [Zoeken(naam)] > [OK]-toets
- 2 Voer de te zoeken tekens met de cijfertoetsen in.



### OPMERKING

Voor meer informatie over het invoeren van tekens, raadpleeg:

➔ [Invoermethode voor tekens \(pagina 8-3\)](#)

- 3 Druk op de toets [OK].

De gezochte bestemming wordt weergegeven.

## 3 Druk op de toets [OK].

Herhaal de stappen 1 t/m 3 om naar meerdere bestemmingen te verzenden. U kunt naar zo veel als 100 bestemmingen tegelijk verzenden.

Bestemmingen kunnen op een later moment worden gewijzigd.

➔ [Bevestigingsscherm voor bestemmingen \(pagina 5-24\)](#)

## Kiezen via de snelkiestoetsen

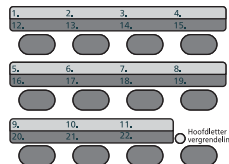
Druk in het basisscherm voor verzenden op de snelkiestoets waaronder de bestemming is geregistreerd.



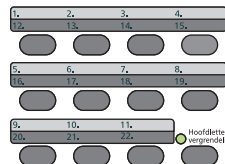
### OPMERKING

Bij deze procedure wordt ervan uitgegaan dat reeds snelkiestoetsen zijn geregistreerd. Raadpleeg voor meer informatie over het toevoegen van snelkiestoetsen:

➔ [Engelse gebruikershandleiding](#)



Bij selectie van de snelkiestoetsen 12 t/m 22, moet de snelkiestoets ingedrukt worden nadat het [Hoofdletter vergrendeling] indicatorlampje is gaan branden bij bediening van de toets [Hoofdletter vergrendeling].



Bestemmingen kunnen op een later moment worden gewijzigd.

➔ [Bevestigingsscherm voor bestemmingen \(pagina 5-24\)](#)

## Bestemmingen controleren en bewerken

### 1 Roep het scherm op.

Geef de bestemming op.

➔ [De bestemming opgeven \(pagina 5-20\)](#)

### 2 Controleer en bewerk de bestemming.

Druk op de toets [Bestemming bevestigen/toevoegen].

#### De bestemming toevoegen

1 Druk op [Voeg toe].

2 Stel de toe te voegen bestemmingen in.

➔ [De bestemming opgeven \(pagina 5-20\)](#)

#### De bestemming bewerken

1 Kies de toe te voegen bestemming en druk op de toets [OK].

2 Toets [▲] [▼] > [Details/wijzig] > [OK]-toets

3 Bewerk de bestemmingen > [OK]-toets

➔ [De bestemming opgeven \(pagina 5-20\)](#)



#### OPMERKING

Om een bestemming geregistreerd in het adresboek of een snelkiestoets te bewerken, raadpleeg:

➔ Raadpleeg de *Engelse gebruikershandleiding*

#### De bestemming verwijderen

1 Kies de bestemming die u wilt verwijderen en druk op de toets [OK].

2 Toets [▲] [▼] > [Verwijderen] > [OK] toets > [Ja]

### 3 Druk op [Einde].



#### OPMERKING

Als [Aan] geselecteerd is bij Bestemming controleren voor verzending, dan verschijnt het bevestigingsscherm wanneer u op de [Start]-toets drukt.

➔ Raadpleeg de *Engelse gebruikershandleiding*

[Bevestigingsscherm voor bestemmingen \(pagina 5-24\)](#)

## Bevestigingsscherm voor bestemmingen

Als **[Aan]** geselecteerd is bij Bestemming controleren voor verzending, dan verschijnt het bevestigingsscherm voor de bestemming wanneer u op de **[Start]**-toets drukt.

➔ Raadpleeg de *Engelse gebruikershandleiding*

### 1 Bevestig alle bestemmingen.

Selecteer de bestemming en druk op de toets **[OK]** om gedetailleerde informatie over de bestemming te tonen > toets **[▲]** **[▼]** > **[Details]** > **[OK]**-toets

Kies de bestemming die u wilt verwijderen en druk op de toets **[OK]** > toets **[▲]** **[▼]** > **[Verwijderen]** > toets **[OK]** > **[Ja]**

De bestemming wordt verwijderd.

### 2 Druk op **[Volgende]**.

#### **OPMERKING**

Zorg ervoor dat alle bestemmingen bevestigd worden door deze op het berichtenscherm weer te geven. U kunt niet op **[Volgende]** drukken tenzij u alle bestemmingen hebt bevestigd.

## Herhalen

Herhalen is een functie waarmee u opnieuw naar de laatst ingevoerde bestemming kunt verzenden. Om het beeld naar dezelfde bestemming te verzenden, druk op de toets **[Bestemming herhalen/Pauze]** waarna u de bestemming kunt herhalen waarnaar u op de bestemmingslijst hebt verzonden.

#### **OPMERKING**

Producten zonder de faxfunctie zijn voorzien van de toets **[Bestemming herhalen]** in plaats van de toets **[Bestemming herhalen/Pauze]**.

### 1 Druk op de toets **[Bestemming herhalen/Pauze]**.

De bestemming waarnaar u verzonden hebt, wordt op de bestemmingslijst weergegeven.

#### **OPMERKING**

Als de laatste verzending fax, mappen en e-mail bestemmingen omvatten, dan worden ook deze weergegeven. Voeg, indien nodig, de bestemming toe of verwijder hem.

### 2 Druk op de **[Start]**-toets.

Verzenden wordt gestart.

#### **OPMERKING**

- Wanneer **[Aan]** is geselecteerd in "Contr.voor verz.", wordt een bevestigingsscherm van de bestemming weergegeven wanneer u op de toets **[Start]** drukt.

➔ [Bevestigingsscherm voor bestemmingen \(pagina 5-24\)](#)

- De informatie voor herhaling wordt gewist in de volgende gevallen.
  - Wanneer u de stroomvoorziening uitschakelt
  - Wanneer u een volgend beeld verzendt (nieuwe herhaalinformatie wordt geregistreerd)
  - Wanneer u zich afmeldt

## **Gebruik van de FAX-functie**

Bij producten met een faxfunctie kan deze functie gebruikt worden.

➔ **Gebruikershandleiding voor de fax**

# 6 Gebruik van de verschillende functies

In dit hoofdstuk worden de volgende onderwerpen uitgelegd:

Op de machine beschikbare functies .....	6-2
Over de functies waarmee het apparaat is voorzien .....	6-2
Hoe functies selecteren .....	6-2
Kopiëren .....	6-3
Verzenden .....	6-4
Verwisselbaar geheugen (Bestand opslaan, documenten afdrukken) .....	6-6
Functies .....	6-8
Papiersselectie .....	6-9
Sorteren .....	6-10
Duplex .....	6-10
Zoomen .....	6-13
Origineel formaat .....	6-14
Afdrukrichting origineel .....	6-15
Origineel beeld .....	6-15
Dichtheid .....	6-16
EcoPrint .....	6-16
Continu scannen .....	6-17
Kleurselectie .....	6-17
Bestandsformaat .....	6-18
Onderwerp/tekst .....	6-19

# Op de machine beschikbare functies

## Over de functies waarmee het apparaat is voorzien

Dit apparaat is voorzien van verschillende functies.

## Hoe functies selecteren

Om de instellingen van de functies te configureren, druk op de toets [Functiemenu].



➔ [Bedieningswijze \(pagina 2-13\)](#)



- 1 Geeft het scherm functiemenu weer.
- 2 Selecteert het weergegeven item of wijzigt de numerieke waarde.
- 3 Bevestigt de gekozen instelling.
- 4 Annuleert de huidige menu-instelling en keert terug naar een hoger niveau in een menu.



# Kopiëren

Zie voor meer informatie over elke functie, de onderstaande tabel.



Functietoets	Functie	Beschrijving	Referentie-pagina
 Functiemenu 	<b>Papierselectie</b>	Selecteer de cassette of de multifunctionele lade met het benodigde papierformaat.	<a href="#">pagina 6-9</a>
	<b>Sorteren</b>	Sorteert de uitgevoerde documenten per pagina of per set.	<a href="#">pagina 6-10</a>
	<b>Duplex</b>	Maakt dubbelzijdige afdrucken. U kunt ook enkelzijdige kopieën maken van een tweezijdig origineel.	<a href="#">pagina 6-10</a>
	<b>Zoomen</b>	Past de zoomfactor aan om de afbeelding te verkleinen of te vergroten.	<a href="#">pagina 6-13</a>
	<b>Combineren</b>	Combineert 2 of 4 originele bladen in 1 afgedrukte pagina.	—
	<b>Origineel formaat</b>	Geef het formaat van het origineel op dat gescand moet worden.	<a href="#">pagina 6-14</a>
	<b>Richting orig.</b>	Selecteer de richting van de bovenrand van het originele document om in de juiste richting te scannen.	<a href="#">pagina 6-10</a>
	<b>Orig. verschillend formaat</b>	Scant documenten van verschillende grootte die zijn ingesteld in de documenttoevoer allemaal tegelijk.	—
	<b>Origineel beeld</b>	Selecteer het beeldtype van het origineel voor een optimaal resultaat.	<a href="#">pagina 6-15</a>
	<b>Dichtheid</b>	Stelt de dichtheid in.	<a href="#">pagina 6-16</a>
	<b>EcoPrint</b>	EcoPrint bespaart toner bij het afdrukken.	<a href="#">pagina 6-16</a>
	<b>Continu scannen</b>	Scant een groot aantal originelen in afzonderlijke partijen en produceert ze vervolgens als één taak.	<a href="#">pagina 6-17</a>
	<b>Bestandsnaam invoeren</b>	Voegt een bestandsnaam toe.	—
	<b>Meld. taak volt.</b>	Verzendt een e-mailbericht wanneer een taak is voltooid.	—
	<b>Prioriteitonderdruk.</b>	Onderbreekt de huidige taak en geeft voorrang aan een andere taak.	—
	<b>Scherpte</b>	Past de scherpheid van de beeldontrekken aan.	—
	<b>Contrast</b>	U kunt het contrast tussen lichte en donkere gebieden van de afbeelding aanpassen.	—
	<b>Dichth.achtergr.</b>	Verwijdert donkere achtergronden van een origineel, bijvoorbeeld bij kranten.	—
<b>Blc.pag.oversl.</b>	Wanneer er blanco pagina's in een gescand document zijn, worden met deze functie de blanco pagina's overgeslagen en worden alleen de bedrukte pagina's afgedrukt.	—	

## Verzenden

Zie voor meer informatie over elke functie, de onderstaande tabel.

Funcietoets	Functie	Beschrijving	Referentie-pagina
 Funciemenü 	<b>Kleurselectie</b>	Selecteert de instelling voor kleurmodus.	<a href="#">pagina 6-17</a>
	<b>Origineel formaat</b>	Geef het formaat van het origineel op dat gescand moet worden.	<a href="#">pagina 6-14</a>
	<b>Origineel beeld</b>	Selecteer het beeldtype van het origineel voor een optimaal resultaat.	<a href="#">pagina 6-15</a>
	<b>Scanresolutie</b>	Selecteert de dichtheid van de scanresolutie.	—
	<b>Verzendformaat</b>	Selecteert het formaat van de te verzenden afbeelding.	—
	<b>Zoomen</b>	Past de zoomfactor aan om de afbeelding te verkleinen of te vergroten.	<a href="#">pagina 6-13</a>
	<b>Richting orig.</b>	Selecteer de richting van de bovenrand van het originele document om in de juiste richting te scannen.	<a href="#">pagina 6-10</a>
	<b>Orig. verschillend formaat</b>	Scant documenten van verschillende grootte die zijn ingesteld in de documenttoevoer allemaal tegelijk.	—
	<b>Continu scannen</b>	Scant een groot aantal originelen in afzonderlijke partijen en produceert ze vervolgens als één taak.	<a href="#">pagina 6-17</a>
	<b>Bestandsformaat</b>	Geef het bestandsformaat van het beeld op. Het niveau van de beeldkwaliteit kan ook aangepast worden.	<a href="#">pagina 6-18</a>
	<b>Bestandsnaam invoeren</b>	Voegt een bestandsnaam toe.	—
	<b>Onderwerp/tekst</b>	Voegt een onderwerp en tekst toe wanneer een document wordt verzonden.	—
	<b>Meld. taak volt.</b>	Verzendt een e-mailbericht wanneer een taak is voltooid.	—
	<b>Faxresolutie</b>	Selecteert de dichtheid van de beelden bij het verzenden van een fax.	Raadpleeg de <b>Gebruikers-handleiding voor de fax.</b>
	<b>Uitgestelde fax</b>	Stelt een verzendtijdstip in.	
	<b>Directe faxverz.</b>	Verzendt de fax onmiddellijk zonder de gegevens van het origineel in het geheugen te lezen.	
	<b>Fax-polling RX</b>	Geef de bestemming in en ontvang documenten voor polling-verzending die zijn opgeslagen in de polling.	
	<b>FAX TX-rapport</b>	Druk een rapport van fax verzendresultaatrapport af.	
	<b>Dichtheid</b>	Stelt de dichtheid in.	<a href="#">pagina 6-16</a>
	<b>Duplex</b>	Selecteer het bindtype en de bindzijde op basis van het origineel.	—
	<b>FTP encryptie TX</b>	Versleutelt afbeeldingen wanneer via FTP verzonden wordt.	—
	<b>Best.scheiden</b>	Creëert verschillende bestanden door de gegevens van het gescande origineel per pagina te scheiden alvorens de bestanden te verzenden.	—
	<b>Scherpte</b>	Past de scherppte van de beeldontrekken aan.	—



Functietoets	Functie	Beschrijving	Referentie-pagina
 Functiemenu 	<b>Contrast</b>	U kunt het contrast tussen lichte en donkere gebieden van de afbeelding aanpassen.	—
	<b>Dichth.achtergr.</b>	Verwijdert donkere achtergronden van een origineel, bijvoorbeeld bij kranten.	—
	<b>Blc.pag.oversl.</b>	Wanneer er blanco pagina's in een gescand document zijn, worden met deze functie de blanco pagina's overgeslagen en worden alleen de bedrukte pagina's afgedrukt.	—



**OPMERKING**



Functies die kunnen worden gebruikt met faxserver transmissie:

Origineel formaat, Duplex, Origineel beeld, FAX TX-resolutie, Continu scannen

## Verwisselbaar geheugen (Bestand opslaan, documenten afdrukken)

Zie voor meer informatie over elke functie, de onderstaande tabel.

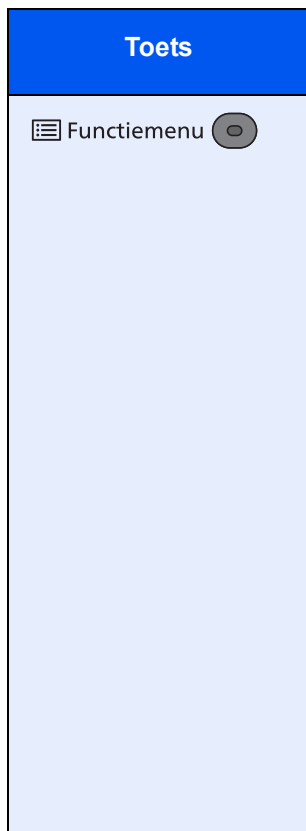
### Bestand opslaan

Toets
 Functiemenu 



Functie	Beschrijving	Referentie-pagina
<b>Kleurselectie</b>	Selecteert de instelling voor kleurmodus.	<a href="#">pagina 6-17</a>
<b>Origineel formaat</b>	Geef het formaat van het origineel op dat gescand moet worden.	<a href="#">pagina 6-14</a>
<b>Origineel beeld</b>	Selecteer het beeldtype van het origineel voor een optimaal resultaat.	<a href="#">pagina 6-15</a>
<b>Scanresolutie</b>	Selecteert de dichtheid van de scanresolutie.	—
<b>Opslagformaat</b>	Selecteert het formaat van de afbeelding die opgeslagen moet worden.	—
<b>Zoomen</b>	Past de zoomfactor aan om de afbeelding te verkleinen of te vergroten.	<a href="#">pagina 6-13</a>
<b>Richting orig.</b>	Selecteer de richting van de bovenrand van het originele document om in de juiste richting te scannen.	<a href="#">pagina 6-10</a>
<b>Orig. verschillend formaat</b>	Scant documenten van verschillende grootte die zijn ingesteld in de documenttoevoer allemaal tegelijk.	—
<b>Continu scannen</b>	Scant een groot aantal originelen in afzonderlijke partijen en produceert ze vervolgens als één taak.	<a href="#">pagina 6-17</a>
<b>Bestandsformaat</b>	Geeft het bestandsformaat van het beeld op. Het niveau van de beeldkwaliteit kan ook aangepast worden.	<a href="#">pagina 6-18</a>
<b>Best.scheiden</b>	Creëert verschillende bestanden door de gegevens van het gescande origineel per pagina te scheiden alvorens de bestanden te verzenden.	—
<b>Bestandsnaam invoeren</b>	Voegt een bestandsnaam toe.	—
<b>Meld. taak volt.</b>	Verzendt een e-mailbericht wanneer een taak is voltooid.	—
<b>Dichtheid</b>	Stelt de dichtheid in.	<a href="#">pagina 6-16</a>
<b>Duplex</b>	Selecteer het bindtype en de bindzijde op basis van het origineel.	—
<b>Scherpte</b>	Past de scherpste van de beeldontrekken aan.	—
<b>Contrast</b>	U kunt het contrast tussen lichte en donkere gebieden van de afbeelding aanpassen.	—
<b>Dichth.achtergr.</b>	Verwijdert donkere achtergronden van een origineel, bijvoorbeeld bij kranten.	—
<b>Blc.pag.oversl.</b>	Wanneer er blanco pagina's in een gescand document zijn, worden met deze functie de blanco pagina's overgeslagen en worden alleen de bedrukte pagina's afgedrukt.	—

## Documenten afdrukken





Functie	Beschrijving	Referentie-pagina
<b>Sorteren</b>	Sorteert de uitgevoerde documenten per pagina of per set.	<a href="#">pagina 6-10</a>
<b>Papierselectie</b>	Selecteer de cassette of de multifunctionele lade met het benodigde papierformaat.	<a href="#">pagina 6-9</a>
<b>Duplex</b>	Een document op beide zijden afdrukken.	<a href="#">pagina 6-12</a>
<b>EcoPrint</b>	EcoPrint bespaart toner bij het afdrukken.	<a href="#">pagina 6-16</a>
<b>Best. naam inv.</b>	Voegt een bestandsnaam toe.	—
<b>Meld. taak volt.</b>	Verzendt een e-mailbericht wanneer een taak is voltooid.	—
<b>Prioriteitonderdruk.</b>	Onderbreekt de huidige taak en geeft voorrang aan een andere taak.	—
<b>Gecodeerde PDF</b>	Voert het vooraf toegewezen wachtwoord in om de PDF-gegevens af te drukken.	—
<b>JPEG-/TIFF-afdruk</b>	Selecteert de beeldgrootte wanneer JPEG- of TIFF-bestanden worden afgedrukt..	—
<b>XPS pag. aanp.</b>	Vergroot of verkleint de beeldgrootte om deze aan het geselecteerde papierformaat aan te passen wanneer een XPS-bestand wordt afgedrukt.	—

# Functies

Op pagina's die een handige functie uitleggen, worden de manieren waarop die functie kan worden gebruikt aangegeven door pictogrammen.

Afdrukken:  

Verzenden: 

Opslaan: 

## Papierselectie



Selecteer de cassette of de multifunctionele lade met het benodigde papierformaat.

Door **[Auto]** te kiezen wordt het papier dat overeenkomt met het formaat van het origineel wordt automatisch gekozen.



### OPMERKING

- Geef van tevoren het formaat en de soort op van het papier dat in de cassette is geplaatst.
- ➔ Raadpleeg de *Engelse gebruikershandleiding*
- De cassettes 2 tot 3 worden weergegeven als de optionele papierinvoer geïnstalleerd is.

Alvorens **[MF-lade]** te kiezen, moet u **[Inst. MF-lade]** selecteren en het papierformaat en mediatype opgeven. De beschikbare papierformaten en mediatypes worden in onderstaande tabel vermeld.

Item	Instelling	Beschrijving
<b>Auto</b>		Het papier dat overeenkomt met het formaat van het origineel wordt automatisch gekozen.
<b>Cassette 1 (tot 3)<sup>*1</sup></b>		Voert papier uit cassette 1 (tot 3) toe.
<b>MP-lade</b>		Voert papier uit de multifunctionele lade toe.
<b>Inst. MF-lade</b>	—	Alvorens <b>[MF-lade]</b> te kiezen, moet u <b>[Inst. MF-lade]</b> selecteren en het papierformaat en mediatype opgeven.
<b>Stand.grootte</b>	A4, A5-R, A5, A6, B5, B6, Folio, 216 × 340 mm, Letter, Legal, Statement, Executive, Oficio II, 16K, ISO B5, Envelop #10, Envelop #9, Envelop #6, Envelop Monarch, Envelop DL, Envelop C5, Hagaki (Karton), Oufukuhagaki (Antwoordbriefkaart), Youkei 4, Youkei 2, Custom <sup>*2</sup>	Selecteert uit standaardformaten en aangepaste formaten.
<b>Formaat invoer</b>	Stel de afmetingen in van <b>[Y]</b> (verticaal). Metrisch: 148 tot 356 mm (in stappen van 1 mm) Inch: 5,83 tot 14,02" (in stappen van 0,01")  Stel de afmetingen van <b>[X]</b> (horizontaal) in. Metrisch: 70 tot 216 mm (in stappen van 1 mm) Inch: 2,76 tot 8,50" (in stappen van 0,01")	Voer het formaat in dat niet tot de standaardformaten behoort. <sup>*3</sup> Als u <b>[Formaat invoer]</b> hebt geselecteerd, gebruik dan <b>[▲]</b> / <b>[▼]</b> of de cijfertoetsen om de maten van "X" (horizontaal) en "Y" (verticaal) in te stellen.
<b>Mediatype</b>	Normaal (60 tot 105 g/m <sup>2</sup> ), Transparant, Ruw, Velijn (60 tot 220 g/m <sup>2</sup> ), Etiketten, Recycle <sup>*4</sup> , Afdrukt <sup>*4</sup> , Dik papier, Karton, Kleur, Geperforeerd <sup>*4</sup> , Briefpapier <sup>*4</sup> , Envelop, Dik (106 tot 220 g/m <sup>2</sup> ), Hoge kwaliteit, Custom 1-8 <sup>*4</sup>	Selecteer het mediatype. Wordt weergegeven nadat <b>[Stand.grootte]</b> of <b>[Formaat invoer]</b> is ingesteld op <b>[Inst. MF-lade]</b> .

\*1 De cassettes 2 tot 3 worden weergegeven als de optionele papierinvoer geïnstalleerd is.

\*2 Voor instructies over het opgeven van aangepaste papierformaten, raadpleeg:

➔ *Engelse gebruikershandleiding*

\*3 De invoereenheden kunnen gewijzigd worden in het systeemmenu.

➔ Raadpleeg de *Engelse gebruikershandleiding*

\*4 Voor instructies over hoe u de aangepaste papiertypes 1 t/m 8 kunt invoeren, raadpleeg:

➔ *Engelse gebruikershandleiding*

Om af te drukken op voorbedrukt of geperforeerd papier of op briefpapier, raadpleeg:

➔ *Engelse gebruikershandleiding*

**OPMERKING**

- U kunt eenvoudig vooraf de grootte en het type te gebruiken papier selecteren en het als standaard instellen.
- ➔ Raadpleeg de *Engelse gebruikershandleiding*
- Als het opgegeven papierformaat niet in de papierbroncassette of de multifunctionele lade is geplaatst, verschijnt een bevestigingsscherm. Plaats het benodigde papier in de multifunctionele lade en druk op **[OK]** om het kopiëren te starten.

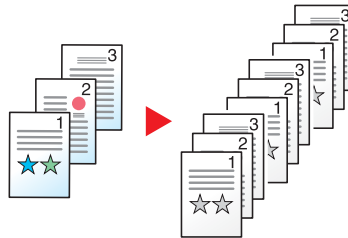
## Sorteren

Kopiëren

Afdrukken vanaf USB

Sorteert de uitgevoerde documenten per pagina of per set.

(Instelling: **[Uit]** / **[Aan]**)



## Duplex

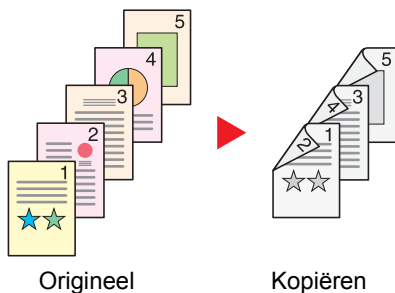
Kopiëren

Afdrukken vanaf USB

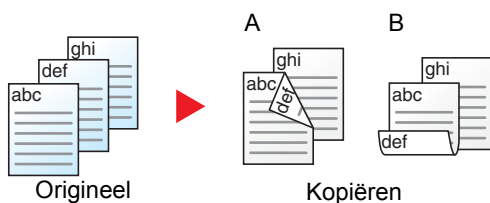
Maakt dubbelzijdige afdrucken. U kunt ook enkelzijdige kopieën maken van een tweezijdig origineel.

De volgende mogelijkheden zijn beschikbaar:

### Enkelzijdig naar dubbelzijdig



Hiermee kunnen dubbelzijdige kopieën van enkelzijdige originelen worden gemaakt. Bij een oneven aantal originelen zal de achterzijde van de laatst gekopieerde pagina blanco zijn.



De volgende bindopties zijn beschikbaar.

- A Binding links/rechts: Beelden op de achterzijde worden niet gedraaid.
- B Binding boven: Beelden op de achterzijde worden 180 graden gedraaid. De kopieën kunnen aan de bovenzijde worden ingebonden en staan dan in dezelfde richting bij het omslaan van de pagina's.

## Dubbelzijdig naar enkelzijdig (Alleen op modellen met een functie voor dubbelzijdig scannen.)

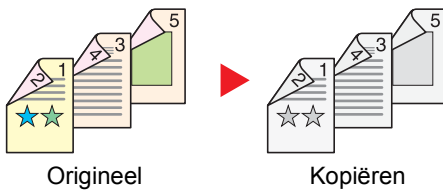


Hiermee kan elke zijde van een tweezijdig origineel op een afzonderlijk vel worden gekopieerd.

De volgende bindopties zijn beschikbaar.

- Binding links/rechts: Beelden op de achterzijde worden niet gedraaid.
- Binding boven: Beelden op de achterzijde worden 180 graden gedraaid.

## Dubbelzijdig naar dubbelzijdig (Alleen op modellen met een functie voor dubbelzijdig scannen.)



Hiermee kunnen dubbelzijdige kopieën van dubbelzijdige originelen worden gemaakt.



### OPMERKING

De ondersteunde papierformaten in de dubbelzijdig naar dubbelzijdig-modus zijn A4, B5, A5-R, Legal, Letter, Executive, Statement, Oficio II, 216 × 340 mm, Folio, ISO B5 en 16K.

## Kopiëren

Drukt enkelzijdige originelen dubbelzijdig af. Selecteert de bindrichting voor origineel en voltooide documenten.

Item	Instelling	Beschrijving
<b>1-zijdig&gt;&gt;1-zijdig</b>	—	Schakelt de functie uit.
<b>1-zijdig&gt;&gt;2-zijdig</b>	—	Druk op de toets <b>[OK]</b> om het origineel te kopiëren met de standaardinstelling. Voor meer informatie over de standaardinstellingen, raadpleeg: ➔ <i>Engelse gebruikershandleiding</i>
<b>Binden voltooien</b>	Links/rechts, boven	Druk op <b>[Details]</b> om het scherm <b>[Binden voltooien binden]</b> op te roepen. Selecteer de bindrichting van kopieën, en druk op de toets <b>[OK]</b> .
<b>Richting orig.</b>	Bovenrand bovenaan, bovenrand links	Selecteert de richting van de bovenrand van het originele document om in de juiste richting te scannen. Kies de richting van de originelen: <b>[Bovenrand boven]</b> of <b>[Bovenrand links]</b> . Druk vervolgens op de toets <b>[OK]</b> .
<b>2-zijdig&gt;&gt;1-zijdig*1</b>	—	Druk op de toets <b>[OK]</b> om het origineel te kopiëren met de standaardinstelling. Voor meer informatie over de standaardinstellingen, raadpleeg: ➔ <i>Engelse gebruikershandleiding</i>
<b>Orig. binden</b>	Links/rechts, boven	Druk op <b>[Details]</b> om het scherm <b>[Orig. binden]</b> op te roepen. Selecteer de bindrichting van originelen, en druk op de toets <b>[OK]</b> .
<b>Richting orig.</b>	Bovenrand bovenaan, bovenrand links	Selecteert de richting van de bovenrand van het originele document om in de juiste richting te scannen. Kies de richting van de originelen: <b>[Bovenrand boven]</b> of <b>[Bovenrand links]</b> . Druk vervolgens op de toets <b>[OK]</b> .

Item	Instelling	Beschrijving
<b>2-zijdig&gt;&gt;2-zijdig</b> *1	—	Druk op de toets <b>[OK]</b> om het origineel te kopiëren met de standaardinstelling. Voor meer informatie over de standaardinstellingen, raadpleeg: ➔ <i>Engelse gebruikershandleiding</i>
<b>Orig. binden</b>	Links/rechts, boven	Druk op <b>[Details]</b> om het scherm <b>[Orig. binden]</b> op te roepen. Selecteer de bindrichting van originelen, en druk op de toets <b>[OK]</b> .
<b>Binden voltooien</b>	Links/rechts, boven	Selecteer de bindrichting van kopieën, en druk op de toets <b>[OK]</b> .
<b>Richting orig.</b>	Bovenrand bovenaan, bovenrand links	Selecteert de richting van de bovenrand van het originele document om in de juiste richting te scannen. Kies de richting van de originelen: <b>[Bovenrand boven]</b> of <b>[Bovenrand links]</b> . Druk vervolgens op de toets <b>[OK]</b> .

\*1 Alleen op modellen met een functie voor dubbelzijdig scannen.

Wanneer u het origineel op de plaat legt, herplaatst u vervolgens elk origineel en drukt u op de **[Start]**-toets.

Druk na het scannen van de originelen op **[Scan end]** om het kopiëren te starten.

## Afdrukken

Een document op beide zijden afdrukken.

Item	Instelling	Beschrijving
<b>1-zijdig</b>	—	Schakelt de functie uit.
<b>2-zijdig</b>	—	Druk op de toets <b>[OK]</b> om een dubbelzijdig document met de standaardinstelling af te drukken. Voor meer informatie over de standaardinstellingen, raadpleeg: ➔ <i>Engelse gebruikershandleiding</i>
<b>Binden voltooien</b>	Links/rechts, boven	Druk op <b>[Details]</b> om het scherm <b>[Binden voltooien binden]</b> op te roepen. Selecteer de bindrichting van kopieën, en druk op de toets <b>[OK]</b> .



# Zoomen



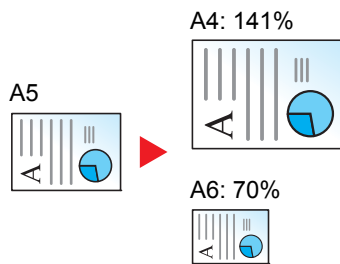
Past de zoomfactor aan om de afbeelding te verkleinen of te vergroten.

## Kopiëren

De volgende zoomopties zijn beschikbaar:

### Auto

Past het beeld aan zodat het op het papierformaat past.



### Standaardzoom

Hiermee kan met een vooraf ingestelde vergrotingsfactor verkleind of vergroot worden.\*1

Model	Zoomfactor (Origineel Kopie)		Model	Zoomfactor (Origineel Kopie)	
Metrisch	400%	90% FOL>>A4	Inch	400%	78% LGL>>LTR
	200%	86% A4>>B5		200%	64% LTR>>STMT
	141% A5>>A4	70% A4>>A5		129% STMT>>LTR	50%
	115% B5>>A4	50%		100%	25%
	100%	25%			

\*1 LTR=Letter  
LGL=Legal  
STMT=Statement  
FOL=Folio

### Overige

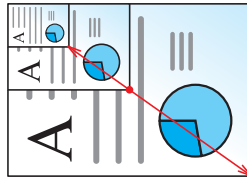
Verkleint of vergroot bij andere dan standaard zoom vergrotingen.\*1

Model	Zoomfactor (Origineel Kopie)		Model	Zoomfactor (Origineel Kopie)	
Metrisch	129% STMT>>LTR		Inch	141% A5>>A4	86% A4>>B5
	78% LGL>>LTR			115% B5>>A4	70% A4>>A5
	64% LTR>>STMT			90% FOL>>A4	

\*1 LTR=Letter  
LGL=Legal  
STMT=Statement  
FOL=Folio

## Zoomfactor invoeren

Hiermee kan het origineelbeeld in stappen van 1% tussen 25% en 400% handmatig worden vergroot of verkleind. Gebruik de cijfertoetsen of druk op [▲] of [▼] om de gewenste vergroting in te voeren.



## Verzenden/opslaan

Item	Beschrijving
100%	Het origineel formaat blijft behouden.
Auto	Vergroot of verkleint het origineel tot het verzend-/opslagformaat.



### OPMERKING

Selecteer, om het beeld te verkleinen of te vergroten, het papierformaat, verzendformaat of opslagformaat.

➔ [Papierselectie \(pagina 6-9\)](#)

Raadpleeg de *Engelse gebruikershandleiding*

## Origineel formaat



Geef het formaat van het origineel op dat gescand moet worden.

Item	Beschrijving
Auto (DP) <sup>*1</sup> , A4, A5, A6, B5, B6, Folio, 216 × 340 mm, Letter, Legal <sup>*2</sup> , Statement, Executive, Oficio II, 16K, ISO B5, Envelop #10, Envelop #9, Envelop #6, Envelop Monarch, Envelop DL, Envelop C5, Hagaki (Karton), Oufukuhagaki (Antwoordbriefkaart), Youkei 4, Youkei 2, Custom <sup>*3</sup>	Selecteert uit standaardformaten en aangepaste formaten.

\*1 Deze functie wordt weergegeven als [Auto-detectie] in [Detec. Orig.(DT)] is ingesteld op [Aan].

➔ Raadpleeg de *Engelse gebruikershandleiding*

\*2 In andere regio's dan Noord-Amerika kan het origineel alleen in de documentinvoer worden geplaatst.

\*3 Voor instructies over het opgeven van aangepaste origineelformaten, raadpleeg:

➔ *Engelse gebruikershandleiding*



### OPMERKING

Zorg ervoor dat u altijd het originele formaat opgeeft bij gebruik van een aangepast origineel formaat.

## Afdrukrichting origineel



Selecteer de richting van de bovenrand van het originele document om in de juiste richting te scannen.

Om een van de volgende functies te gebruiken, moet de originele oriëntatie het document worden ingesteld.

- Dubbelzijdig
- Combineren
- Dubbelzijdig (dubbelzijdig origineel)

Selecteer de richting van het origineel uit [**Bovenrand boven**] of [**Bovenrand links**].

Item	Afbeelding
<b>Bovenrand boven</b>	<p>Origineel</p> <p>Afdrukrichting origineel</p>
<b>Bovenrand links</b>	<p>Origineel</p> <p>Afdrukrichting origineel</p>



### OPMERKING

De standaard instelling van de originele oriëntatie kan worden gewijzigd.

➔ Raadpleeg de *Engelse gebruikershandleiding*

## Origineel beeld



Selecteer het beeldtype van het origineel voor een optimaal resultaat.

### Kopiëren

Item	Beschrijving
<b>Tekst+Foto</b> *1	Voor documenten met een combinatie van tekst en foto's.
<b>Foto</b>	Voor foto's gemaakt met een camera.
<b>Tekst</b>	Ideaal voor documenten die voornamelijk tekst zijn.
<b>Afbeelding/kaart</b>	Meest geschikt voor grafieken en kaarten.

\*1 Als grijze tekst niet duidelijk wordt afgedrukt bij [**Tekst + foto**], dan kan het resultaat worden verbeterd door [**Tekst**] te selecteren.

## Verzenden/opslaan

Item	Beschrijving
<b>Tekst+Foto</b>	Voor documenten met een combinatie van tekst en foto's.
<b>Foto</b>	Voor foto's gemaakt met een camera.
<b>Tekst</b>	Ideaal voor documenten die voornamelijk tekst zijn.
<b>voor OCR*1</b>	Het scannen levert een beeld op dat geschikt is voor OCR.
<b>Lichte tekst/Fijne lijnen</b>	Reproduceert op duidelijke wijze flauwe tekens geschreven met potlood, enz., en fijne lijnen op de kaart originelen of diagrammen.

\*1 Deze functie is alleen beschikbaar wanneer "Kleurselectie" op **[Zwart-Wit]** is ingesteld. Voor meer informatie, raadpleeg:  
 ➔ [Kleurselectie \(pagina 6-17\)](#)

## Dichtheid



Stelt de dichtheid in.

(**Instelling:** [-4] tot [+4] (Lichter tot donkerder))



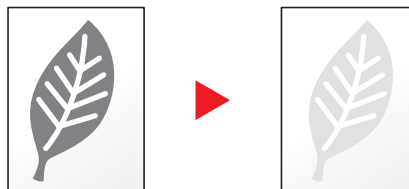
## EcoPrint



EcoPrint bespaart toner bij het afdrukken.

Gebruik deze functie voor proefafdrukken of bij andere gelegenheden waarbij geen hoogwaardige afdrukkwaliteit is vereist.

(**Instelling:** [Uit] / [Aan])



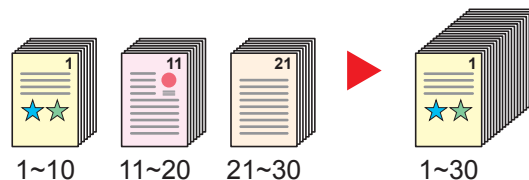
## Continu scannen



Scant een groot aantal originelen in afzonderlijke partijen en produceert ze vervolgens als één taak.

Originelen worden continu gescand tot u op **[Scan end]** drukt.

(**Instelling:** [Uit] / [Aan])



## Kleurselectie



Selecteert de instelling voor kleurmodus.

Item	Beschrijving
<b>Auto(Kleur/Grijs)</b>	Herkent automatisch of het document in kleuren of zwart/wit is en scantkleurdocumenten in full color en zwart- en witdocumenten in grijs tinten zijn.
<b>Auto(Kleur/Z-W)</b>	Herkent automatisch of het document in kleuren of zwart/wit is en scantkleurdocumenten in full color en zwart- en witdocumenten in zwart-wit zijn
<b>Full color</b>	Scant het document in full color.
<b>Grijs tinten</b>	Scant het document in grijs tinten. Produceert een gelijkmatig, gedetailleerd beeld.
<b>Zwart - wit</b>	Scant het document in zwart en wit.

## Bestandsformaat

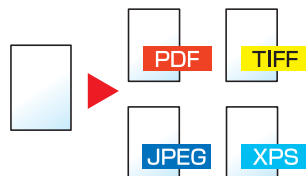


Geef het bestandsformaat van het beeld op. Het niveau van de beeldkwaliteit kan ook aangepast worden.

Selecteer het bestandsformaat uit **[PDF]**, **[TIFF]**, **[JPEG]**, **[XPS]**, **[OpenXPS]**, en **[PDF hoge compr.]**

Wanneer de kleurstand bij scannen geselecteerd is voor Grijstinten of Full Color, stel dan de beeldkwaliteit in.

Als u **[PDF]** of **[PDF hoge compr.]** heeft geselecteerd, kunt u de encryptie of PDF/A-instellingen opgeven.



Item	Instelling	Beschrijving
<b>PDF</b>	—	Druk op de toets <b>[OK]</b> om het PDF-bestand op te slaan of te verzenden. De beeldkwaliteit en de PDF/A-instellingen zullen de standaardinstellingen zijn. Voor meer informatie over de standaardinstellingen, raadpleeg: ➔ <i>Engelse gebruikershandleiding</i>
<b>Beeldkwaliteit</b>	1 Laag(hoge comp) tot 5 Hoog(lage comp)	Druk op <b>[Details]</b> om het scherm <b>[Beeldkwaliteit]</b> weer te geven. Selecteer de beeldkwaliteit en druk op de toets <b>[OK]</b> .
<b>Codering</b>	Uit, Aan	Selecteer de PDF-codering en druk op de toets <b>[OK]</b> . Raadpleeg het volgende als <b>[Aan]</b> is geselecteerd: ➔ <i>Engelse gebruikershandleiding</i>
<b>PDF/A</b>	Off, PDF/A-1a, PDF/A-1b	Selecteer het PDF/A-1 formaattype en druk op de toets <b>[OK]</b> .
<b>TIFF</b>	—	Druk op de toets <b>[OK]</b> om het TIFF-bestand op te slaan of te verzenden. De instellingen voor de beeldkwaliteit zullen de standaardwaarden zijn. Voor meer informatie over de standaardinstellingen, raadpleeg: ➔ <i>Engelse gebruikershandleiding</i>
<b>Beeldkwaliteit</b>	1 Laag(hoge comp) tot 5 Hoog(lage comp)	Druk op <b>[Details]</b> om het scherm <b>[Beeldkwaliteit]</b> weer te geven. Selecteer de beeldkwaliteit en druk op de toets <b>[OK]</b> .
<b>XPS</b>	—	Druk op de toets <b>[OK]</b> om het XPS-bestand op te slaan of te verzenden. De instellingen voor de beeldkwaliteit zullen de standaardwaarden zijn. Voor meer informatie over de standaardinstellingen, raadpleeg: ➔ <i>Engelse gebruikershandleiding</i>
<b>Beeldkwaliteit</b>	1 Laag(hoge comp) tot 5 Hoog(lage comp)	Druk op <b>[Details]</b> om het scherm <b>[Beeldkwaliteit]</b> weer te geven. Selecteer de beeldkwaliteit en druk op de toets <b>[OK]</b> .
<b>OpenXPS</b>	—	Druk op de toets <b>[OK]</b> om het OpenXPS-bestand op te slaan of te verzenden. De instellingen voor de beeldkwaliteit zullen de standaardwaarden zijn. Voor meer informatie over de standaardinstellingen, raadpleeg: ➔ <i>Engelse gebruikershandleiding</i>
<b>Beeldkwaliteit</b>	1 Laag(hoge comp) tot 5 Hoog(lage comp)	Druk op <b>[Details]</b> om het scherm <b>[Beeldkwaliteit]</b> weer te geven. Selecteer de beeldkwaliteit en druk op de toets <b>[OK]</b> .

Item	Instelling	Beschrijving
<b>JPEG</b>	—	Druk op de toets <b>[OK]</b> om het JPEG-bestand op te slaan of te verzenden. De instellingen voor de beeldkwaliteit zullen de standaardwaarden zijn. Voor meer informatie over de standaardinstellingen, raadpleeg: ➔ <i>Engelse gebruikershandleiding</i>
<b>Beeldkwaliteit</b>	1 Laag(hoge comp) tot 5 Hoog(lage comp)	Druk op <b>[Details]</b> om het scherm <b>[Beeldkwaliteit]</b> weer te geven. Selecteer de beeldkwaliteit en druk op de toets <b>[OK]</b> .
<b>PDF hoge compr.</b>	—	Druk op de toets <b>[OK]</b> om een PDF-bestand met hoge compressie op te slaan of te verzenden. De beeldkwaliteit en de PDF/A-instellingen zullen de standaardinstellingen zijn. Voor meer informatie over de standaardinstellingen, raadpleeg: ➔ <i>Engelse gebruikershandleiding</i>
<b>Beeldkwaliteit</b>	Comp. -verhouding, Standaard, Kwal.prioriteit	Druk op <b>[Details]</b> om het scherm <b>[Beeldkwaliteit]</b> weer te geven. Selecteer de beeldkwaliteit en druk op de toets <b>[OK]</b> .
<b>Codering</b>	Uit, Aan	Selecteer de PDF-codering en druk op de toets <b>[OK]</b> . Raadpleeg het volgende als <b>[Aan]</b> is geselecteerd: ➔ <i>Engelse gebruikershandleiding</i>
<b>PDF/A</b>	Off, PDF/A-1a, PDF/A-1b	Selecteer het PDF/A-1 formaattype en druk op de toets <b>[OK]</b> .

**OPMERKING**

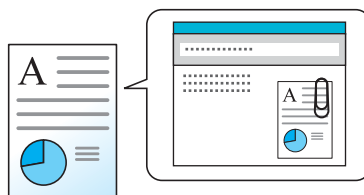
Als encryptie geactiveerd is, kunnen de PDF/A-instellingen niet opgegeven worden.

## Onderwerp/tekst



Voegt een onderwerp en tekst toe wanneer een document wordt verzonden.

Druk op **[Onderwerp]** / **[Tekst]** om het onderwerp/tekst van het e-mailbericht in te voeren.

**OPMERKING**

Het onderwerp kan maximaal 60 tekens beslaan en de tekst kan uit maximaal 500 tekens bestaan.

# 7 Problemen oplossen

In dit hoofdstuk worden de volgende onderwerpen uitgelegd:

Regulier onderhoud .....	7-2
Reinigen .....	7-2
Reinigen van de glasplaat .....	7-2
Reinigen van het sleufglas .....	7-3
De binnenkant van de machine reinigen .....	7-4
Vervangen van de tonercontainer .....	7-7
Papier plaatsen .....	7-10
Gebruik van het Maintenance Menu .....	7-11
Problemen oplossen .....	7-12
Storingen oplossen .....	7-12
Problemen bij bediening machine .....	7-12
Problemen met afgedrukte afbeeldingen .....	7-15
Reageren op foutmeldingen .....	7-19
Papierstoringen verhelpen .....	7-30
Lampjes voor storingslocaties .....	7-30
Vastgelopen papier in cassette 1 verwijderen .....	7-31
Vastgelopen papier in cassette 2 verwijderen .....	7-33
Vastgelopen papier in cassette 3 verwijderen .....	7-35
Vastgelopen papier in de multifunctionele lade verwijderen .....	7-37
Verwijder alle vastgelopen vellen en stukjes papier uit de machine .....	7-38
Vastgelopen papier in achterklep verwijderen .....	7-42
Vastgelopen papier in de documenttoevoer verwijderen .....	7-46



# Regulier onderhoud

## Reinigen

Reinig het apparaat regelmatig om een optimale afdrukkwaliteit te garanderen.



### VOORZICHTIG

Haal voor de veiligheid altijd de stekker uit het stopcontact voordat u het apparaat gaat reinigen.

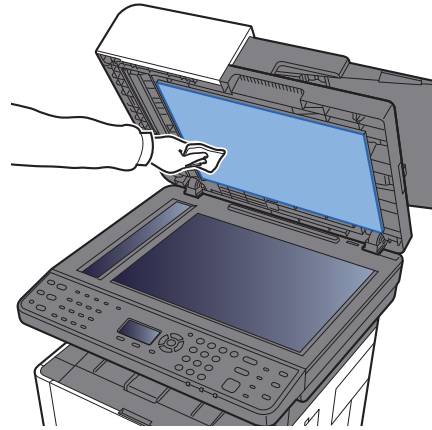
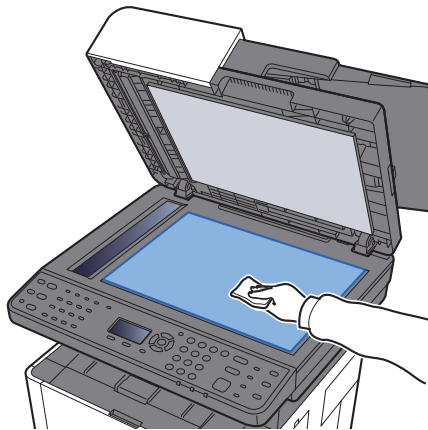
## Reinigen van de glasplaat

Veeg de binnenkant van de documenttoevoer en de glasplaat schoon met een zachte doek bevochtigd met alcohol of een zacht schoonmaakmiddel.



### BELANGRIJK

Gebruik geen verdunners of andere organische oplosmiddelen.



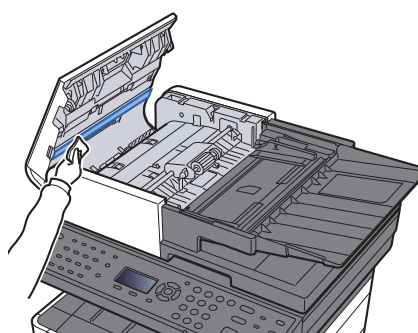
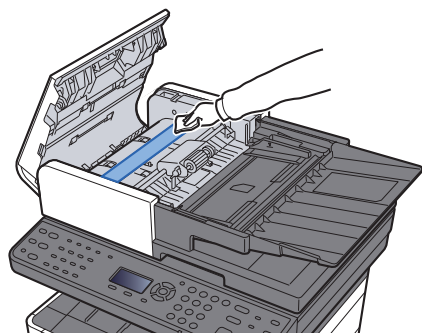
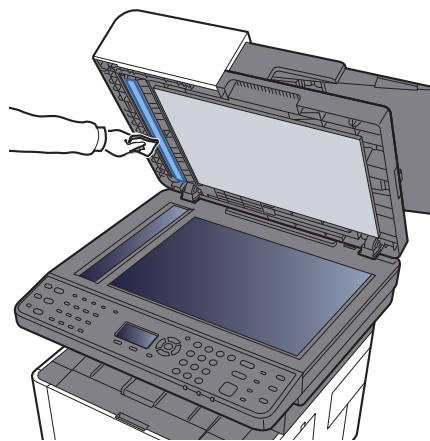
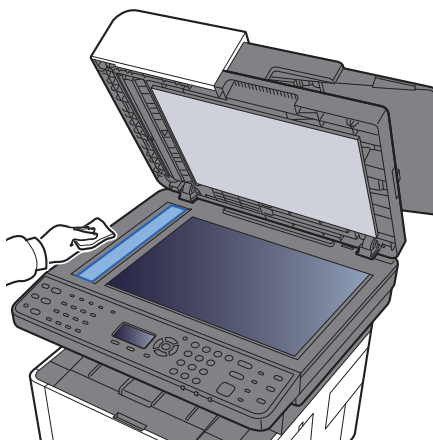
## Reinigen van het sleufglas

Reinig het sleufglas en de leesgeleider bij gebruik van de documenttoevoer met de zachte doek.



### OPMERKING

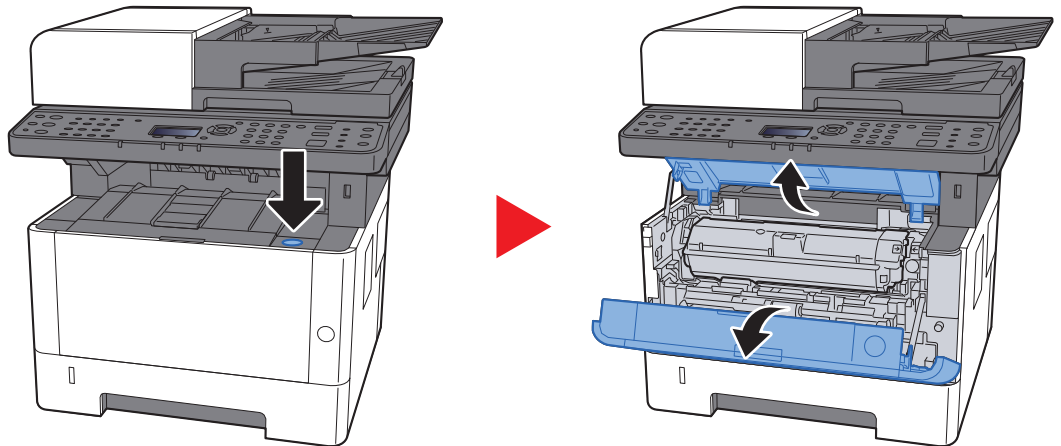
Vuil op het sleufglas of de leesgeleider kan leiden tot zwarte strepen op de afdrucken.



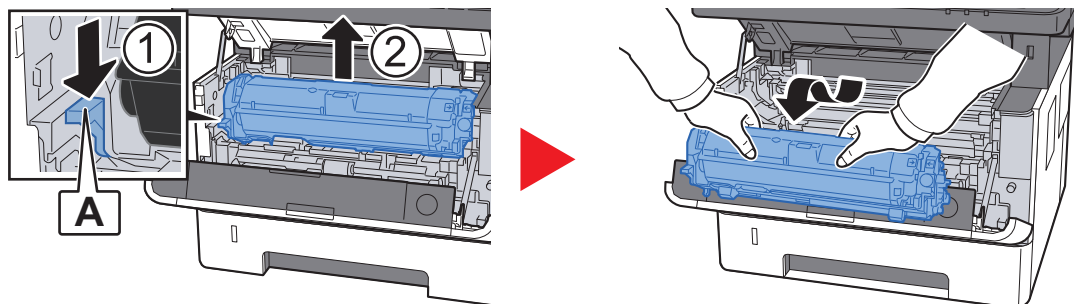
## De binnenkant van de machine reinigen

Reinig het interieur van de machine telkens wanneer u de tonercontainer vervangt om een optimale afdrukkwaliteit te handhaven, en wanneer verticale lijnen verschijnen.

### 1 Open de voorklep.



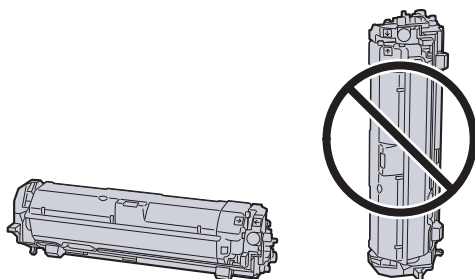
### 2 Til de ontwikkelaar samen met de tonercontainer uit de machine.



✓ **BELANGRIJK**

Raak de ontwikkelaar niet aan en schud hem niet. Dit kan de afdrukkwaliteit aantasten.

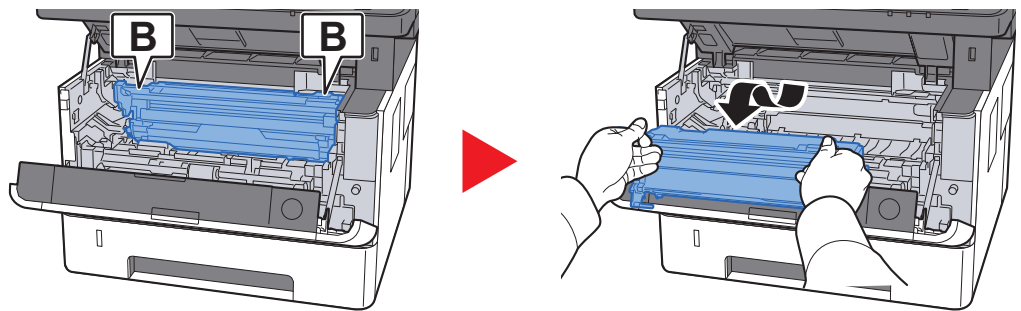
### 3 Plaats de ontwikkelaar samen met de tonercontainer op een schoon, horizontaal vlak.



✓ **BELANGRIJK**

Plaats de ontwikkelaar met de tonercontainer niet op een uiteinde.

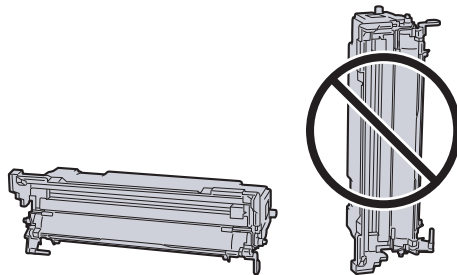
#### 4 Verwijder de drum uit de machine.



✓ **BELANGRIJK**

Raak de drum niet aan en schud hem niet. De afdrukkwaliteit kan worden aangetast als de drum wordt blootgesteld aan direct zonlicht of fel licht.

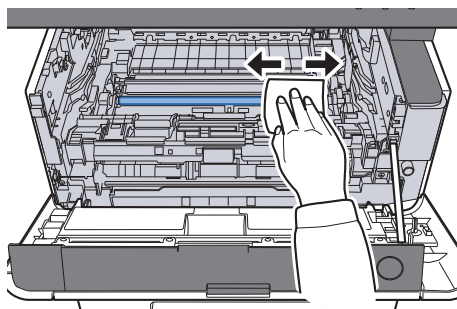
#### 5 Plaats de drum op een schoon, horizontaal vlak.



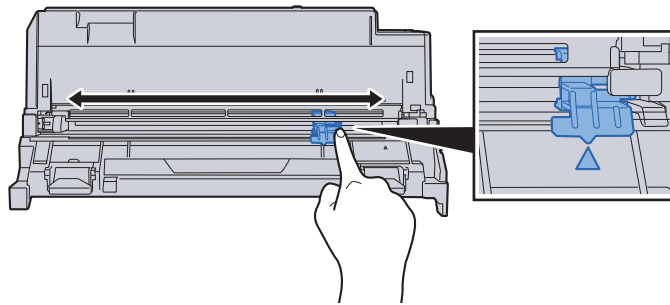
✓ **BELANGRIJK**

Plaats de trommel niet op een uiteinde.

#### 6 Gebruik een schone, pluisvrije doek om vuil en stof uit de metalen registratierol te verwijderen.



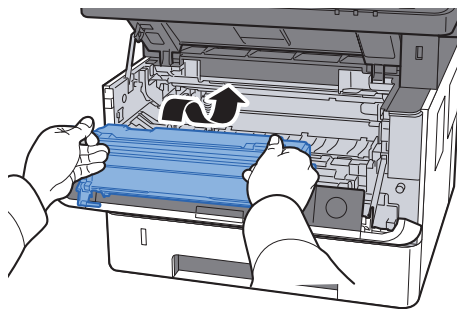
**7 Op de drum, schuif de laderreiniger 2 of 3 keer heen en weer om de draad van de lader schoon te maken.**



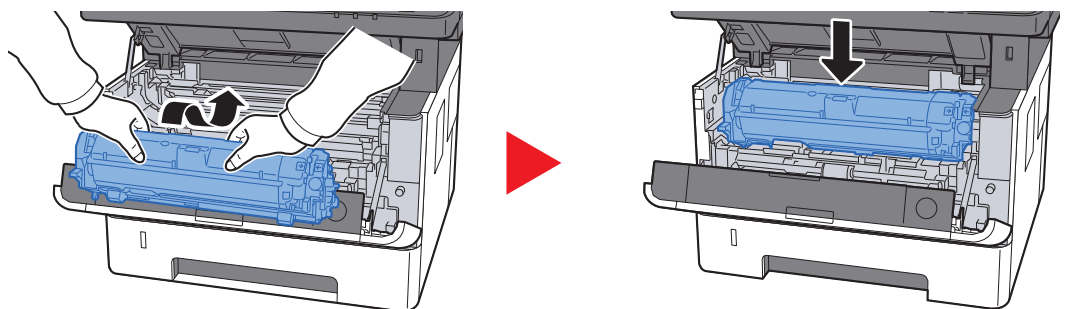
**✓ BELANGRIJK**

- Verwijder voor ingebruikname van de laderreiniger de tape op de reinigingsknop van de lader.
- Zet de laderreiniger na het reinigen in de oorspronkelijke stand (CLEANER HOME POSITION).

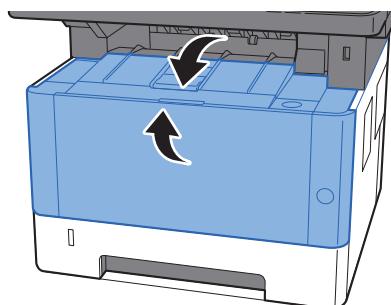
**8 Wanneer de reiniging is voltooid, zet de drum terug in de oorspronkelijke stand.**



**9 Zet de ontwikkelaar samen met de tonercontainer terug op de oorspronkelijke plaats, lijn de geleiders aan beide uiteinden uit met de uitsparingen in de machine.**



**10 Sluit de voorklep.**



## Vervangen van de tonercontainer

Wanneer de toner op is, wordt het volgende bericht weergegeven.

"Vervang de toner."

Wanneer de toner opraakt, wordt het volgende bericht weergegeven. Zorg ervoor dat u een nieuwe tonercontainer klaar heeft liggen om te vervangen.

"Toner bijna leeg. (Verv. wanneer leeg.)"

### Hoe vaak moet de tonercontainer worden vervangen?

De levensduur van de tonercontainers hangt af van de hoeveelheid toner die nodig is om uw afdruktaken uit te voeren. Conform ISO/IEC 19752 en met de EcoPrint-functie uitgeschakeld, kan de tonercontainer de volgende aantallen afdrukken (uitgaande van A4/Letter-papier):

#### ECOSYS M2135dn/ECOSYS M2635dn/ECOSYS M2635dw

Levensduur van de tonercontainer (afdrukbare pagina's)
3000 beelden

#### ECOSYS M2040dn/ECOSYS M2540dn/ECOSYS M2540dw

Levensduur van de tonercontainer (afdrukbare pagina's)
7200 beelden



#### OPMERKING

- Gemiddeld kan het volgende aantal beelden worden afgedrukt met elk van de tonercontainers waarmee de machine is voorzien.  
Voor ECOSYS M2135dn/ECOSYS M2635dn/ECOSYS M2635dw: 1000 beelden  
Voor ECOSYS M2040dn/ECOSYS M2540dn/ECOSYS M2540dw: 3600 beelden
- Om kwaliteitsredenen raden wij originele Kyocera tonercontainers aan die zijn onderworpen aan strenge kwaliteitscontroles.

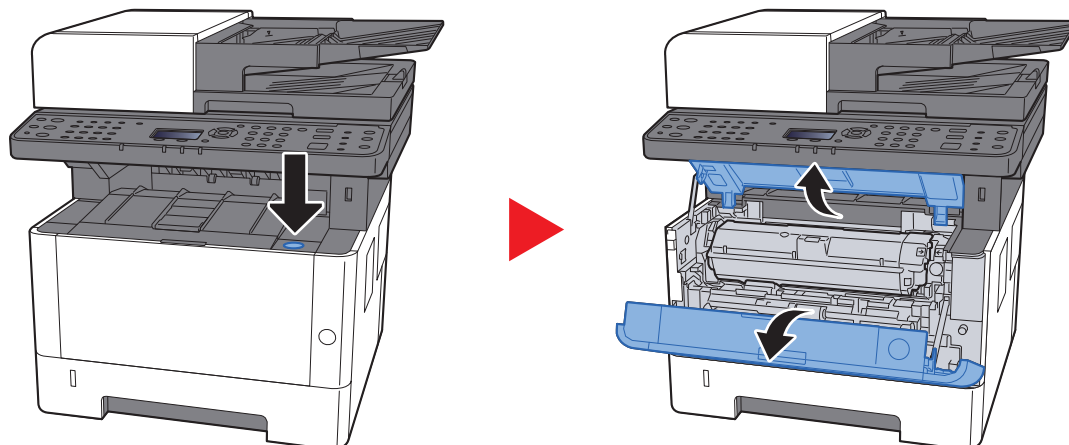


#### VOORZICHTIG

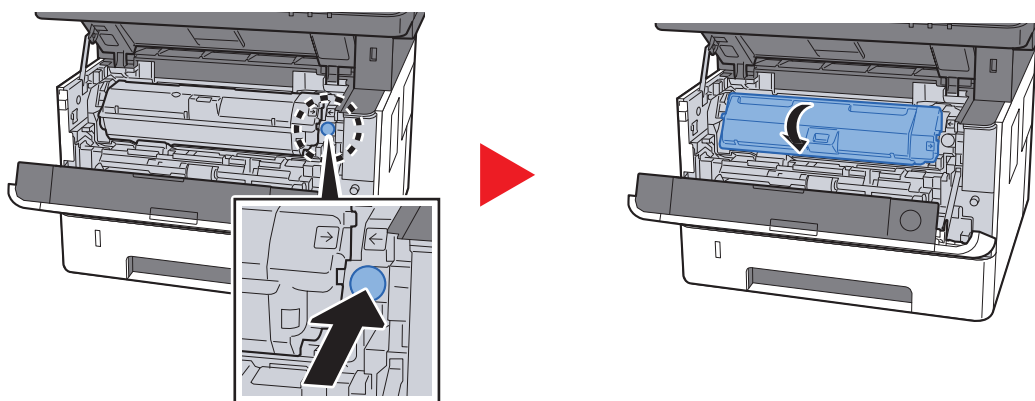
Probeer geen delen die toner bevatten te verbranden. De vonken kunnen brandwonden veroorzaken.

## De tonercontainer vervangen

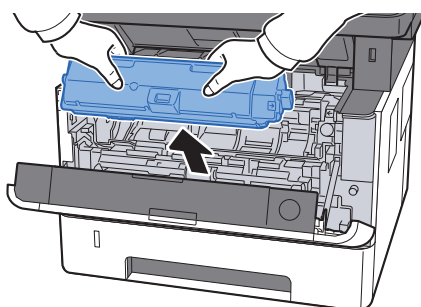
### 1 Open de voorklep.



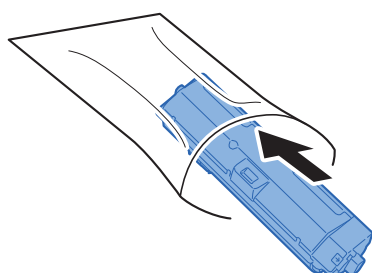
### 2 Ontgrendel de tonercontainer.



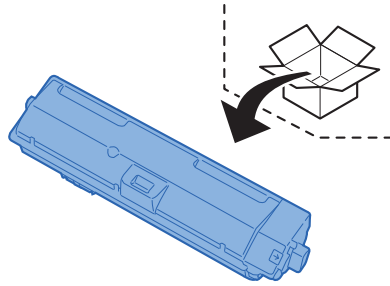
### 3 Verwijder de tonercontainer.



### 4 Doe gebruikte tonercontainers in een plastic afvalzak.

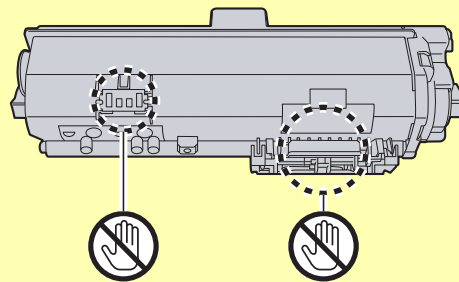


## 5 Haal de nieuwe tonercontainer uit de doos.

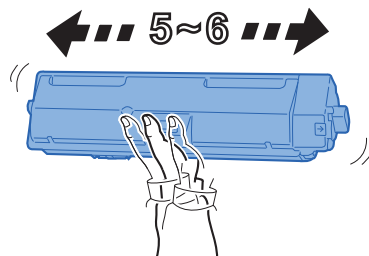


### ✓ BELANGRIJK

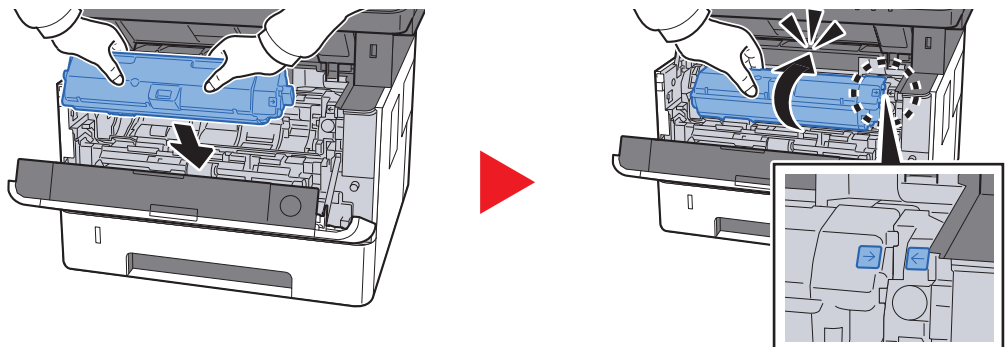
Raak de hieronder getoonde punten niet aan.



## 6 Schud de tonercontainer.

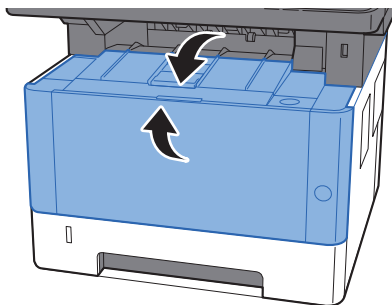


## 7 Installeer de tonercontainer.





## 8 Sluit de voorklep.



### OPMERKING

- Als de voorklep niet sluit, controleer dan of de nieuwe tonercartridge goed is geïnstalleerd.
- Lever de lege tonercontainer in bij uw dealer of servicevertegenwoordiger. De ingezamelde tonercontainers worden gerecycled of verwijderd conform de betreffende voorschriften.

## Papier plaatsen

Wanneer het papier in cassette# opraakt, verschijnen de volgende berichten.

“Plaats papier in cassette #.” (# is een cassette-nummer)

“Plaats papier in de multifunctionele lade”

➔ [Papier plaatsen \(pagina 3-2\)](#)

[Papier in de multifunctionele lade plaatsen \(pagina 5-5\)](#)

### OPMERKING

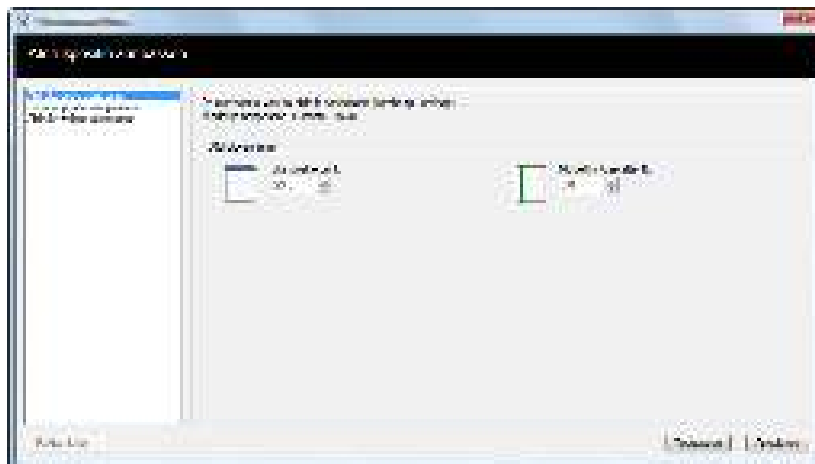
Als [**Toon bericht papierinst.**] is ingesteld op [**Aan**], dan wordt het bevestigingsscherm voor de papierinstelling weergegeven wanneer een nieuw papier wordt ingesteld. Als de papiersoort wordt gewijzigd, druk dan op [**Wijzigen**] en pas de instellingen van het papier aan.

➔ Raadpleeg de *Engelse gebruikershandleiding*

## Gebruik van het Maintenance Menu

Gebruik [Maintenance Menu] om de afdruk- en scanpositie aan te passen en de afdrukkwaliteit voor de hoogte van uw locatie te optimaliseren.

### ➔ Maintenance Menu User Guide



Item		Beschrijving	
Afdrukpositie aanpassen	Startpositie van de afdruk	Typ of selecteer de startpositie van de bovenmarge voor het afdrukken. <b>Instelling: 0 tot 300 mm (in stappen van 5 mm)</b>	
	Middellijn	Typ of selecteer de startpositie van de linkermarge voor het afdrukken voor elke beschikbare papierbron. Deze instelling is beschikbaar voor elke cassette wanneer de optionele papierlades zijn geïnstalleerd. <b>Instelling: -25 tot 25 mm (in stappen van 5 mm)</b>	
Scanpositie aanpassen	Platen	Startpositie scannen	Typ of selecteer de startpositie van de bovenmarge voor het scannen. <b>Instelling: -45 tot 45 mm (in stappen van 5 mm)</b>
		Middellijn	Typ of selecteer de startpositie van de linkermarge voor de glasplaat. <b>Instelling: -50 tot 50 mm (in stappen van 5 mm)</b>
	Document-processor	Startpositie scannen	Met geïnstalleerde documentprocessor, typ of selecteer de startpositie van de bovenmarge voor het scannen voor en achter. <b>Instelling: -25 tot 25 mm (in stappen van 5 mm)</b>
		Eindpositie scan	Met geïnstalleerde documentprocessor, typ of selecteer de eindpositie van de ondermarge voor het scannen voor en achter. <b>Instelling: -25 tot 25 mm (in stappen van 5 mm)</b>
		Middellijn	Met geïnstalleerde documentprocessor, typ of selecteer de startpositie van de linkermarge voor het scannen voor en achter. <b>Instelling: -50 tot 50 mm (in stappen van 5 mm)</b>
Afdruk-kwaliteit aanpassen	Instelling drumlading	Bij verslechterde afdrukkwaliteit kan de output van de hoofdlander aangepast worden om de afdrukkwaliteit te verbeteren. <b>Instelling: 1 tot 7</b>	
	Hoogteaanpassing	Als u de machine op een hoogte van 1000 m of hoger gebruikt en afdrukkwaliteit is verslechterd, dan kunt u de afdrukkwaliteit verbeteren door de hoogte-instelling aan te passen. <b>Instelling: Normaal, 1001 - 2000 m, 2001 - 3000 m, 3001 - 3500 m</b>	
	Drum vernieuwen	Voer Drum vernieuwen uit wanneer strepen met witte lijnen op de beelden verschijnen.	

# Problemen oplossen

## Storingen oplossen

In de onderstaande tabel vindt u de algemene richtlijnen voor het oplossen van problemen.

Als er zich een probleem voordoet met uw apparaat, lees dan de controlepunten door en voer de procedures op de aangegeven pagina's uit. Als het probleem aanhoudt, neem dan contact op met uw servicevertegenwoordiger.


### OPMERKING

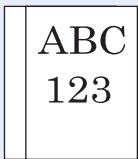
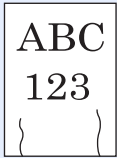

Wanneer u contact met ons opneemt, zal het serienummer nodig zijn. Raadpleeg voor controle van het serienummer:

➔ [Serienummer van het apparaat controleren \(pagina i\)](#)

## Problemen bij bediening machine

Wanneer de volgende problemen bij bediening van de machine optreden, voer dan de volgende geschikte procedures uit.

Probleem	Controlepunten	Mogelijke oplossing	Referentie pagina
Het scherm werkt niet wanneer het apparaat is ingeschakeld.	Controleer het netsnoer.	Sluit beide uiteinden van het netsnoer goed aan.	<a href="#">pagina 2-9</a>
Er worden geen kopieën gemaakt wanneer ik op <b>[Start]</b> -toets druk.	Staat er een bericht op het scherm?	Bepaal de gepaste reactie op het bericht en voer de bijbehorende actie uit.	<a href="#">pagina 7-19</a>
	Staat het apparaat in de slaapstand?	Druk op de toets <b>[Slaapstand]</b> .	<a href="#">pagina 2-20</a>
Er worden blanco vellen papier uitgevoerd. 	Zijn de originelen goed geplaatst?	Wanneer u de originelen op de glasplaat legt, plaats ze dan met de beeldzijde omlaag en lijn ze uit tegen de aanduidingsplaten voor het origineelformaat.	<a href="#">pagina 5-2</a>
	—	Als u de originelen in de documenttoevoer plaatst, plaats ze dan met de beeldzijde omhoog.	<a href="#">pagina 5-3</a>
	—	Controleer de instellingen van de applicatiesoftware.	—
Er treden vaak papierstoringen op.	Is het papier goed geplaatst?	Plaats het papier op de juiste manier.	<a href="#">pagina 3-4</a>
	—	Draai het papier 180 graden ten opzichte van hoe het papier werd geïnstalleerd.	<a href="#">pagina 3-4</a>
	Is de papiersoort geschikt? Is het papier in goede staat?	Haal het papier uit, draai het om en plaats het opnieuw.	<a href="#">pagina 3-4</a>
	Is het papier gekruld, gevouwen of gekreukt?	Vervang het papier.	<a href="#">pagina 3-4</a>
	Zitten er losse stukjes papier of zit er vastgelopen papier in het apparaat?	Verwijder alle vastgelopen vellen en stukjes papier.	<a href="#">pagina 7-30</a>

Probleem	Controlepunten	Mogelijke oplossing	Referentie pagina
<p>2 of meer vellen tonen overlappingen tijdens het uitwerpen. (multi feed)</p> 	—	Plaats het papier op de juiste manier.	<a href="#">pagina 3-2</a>
<p>De afdrukken zijn gekreukt.</p> 	Is het papier goed geplaatst?	Plaats het papier op de juiste manier.	<a href="#">pagina 3-2</a>
	—	Draai het papier 180 graden ten opzichte van hoe het papier werd gepositioneerd.	<a href="#">pagina 3-2</a>
	Is het papier vochtig?	Vervang het papier.	<a href="#">pagina 3-2</a>
<p>De afdrukken zijn gekruld.</p> 	—	Draai het papier om in de cassette of draai het 180 graden ten opzichte van hoe het papier werd gepositioneerd.	<a href="#">pagina 3-2</a>
	Is het papier vochtig?	Vervang het papier.	<a href="#">pagina 3-2</a>
Ik kan het printerstuurprogramma niet installeren.	Probeer u het stuurprogramma te installeren met een hostnaam met Wi-Fi of Wi-Fi Direct ingeschakeld?	Geef een IP-adres in plaats van een hostnaam op.	—
Afdrukken lukt niet.	Zit de stekker van het apparaat in het stopcontact?	Stop de stekker van het netsnoer in een stopcontact.	—
	Staat het apparaat aan?	Zet de hoofdschakelaar aan.	<a href="#">pagina 2-10</a>
	Zijn de USB-kabel en netwerkkabel aangesloten?	Sluit de juiste USB-kabel en netwerkkabel goed aan.	<a href="#">pagina 2-8</a>
	Is de afdruktaak onderbroken?	Hervat het afdrukken.	—
<p>Afdrukken vanaf het USB-geheugen lukt niet. Het USB-geheugen wordt niet herkend.</p>	Is de USB-host geblokkeerd?	Druk op <b>[Ontgrendelen]</b> in de USB-host-instellingen.	—
	—	Controleer of het USB-geheugen goed aangesloten is op het apparaat.	—
Als "Auto-IP" is ingesteld op <b>[Aan]</b> , wordt het IP-adres niet automatisch toegewezen.	Is een waarde anders dan "0.0.0.0" ingevoerd voor het IP-adres van de TCP/IP(v4)?	Voer "0.0.0.0" in voor het IP-adres van de TCP/IP(v4).	<a href="#">pagina 2-18</a>

Probleem	Controlepunten	Mogelijke oplossing	Referentie pagina
Verzenden via SMB niet mogelijk.	Is de netwerkkabel aangesloten?	Sluit de juiste netwerkkabel goed aan.	<a href="#">pagina 2-8</a>
	Zijn de netwerkinstellingen voor het apparaat goed geconfigureerd?	Configureer de TCP/IP-instellingen op de juiste manier.	—
	Zijn de mapdelingsinstellingen goed geconfigureerd?	Controleer de deelinstellingen en toegangsrechten bij de mapeigenschappen.	<a href="#">pagina 3-10</a>
	Is het SMB-protocol ingesteld op <b>[Aan]</b> ?	Stel de SMB-protocolinstelling in op <b>[Aan]</b> .	—
	Is de <b>[Hostnaam]</b> goed ingevoerd? *1	Controleer de naam van de computer waar de gegevens heen worden gestuurd.	<a href="#">pagina 5-16</a>
	Is het <b>[Pad]</b> goed ingevoerd?	Controleer de sharenaam van de gedeelde map.	<a href="#">pagina 5-16</a>
	Is de <b>[Gebruikersnaam voor aanmelding]</b> goed ingevoerd? *1 *2	Controleer de domeinnaam en de aanmeldingsgebruikersnaam.	<a href="#">pagina 5-16</a>
	Is dezelfde domeinnaam gebruikt voor de <b>[Hostnaam]</b> en <b>[Gebruikersnaam voor aanmelding]</b> ?	Verwijder de domeinnaam en de backslash ("/") uit de <b>[Gebruikersnaam voor aanmelding]</b> .	<a href="#">pagina 5-16</a>
	Is het <b>[Aanmeldingswachtwoord]</b> goed ingevoerd?	Controleer het aanmeldingswachtwoord.	<a href="#">pagina 5-16</a>
	Zijn de uitzonderingen voor Windows Firewall correct geconfigureerd?	Configureer de uitzonderingen voor Windows Firewall op de juiste manier.	<a href="#">pagina 3-13</a>
	Verschillen de tijdsinstellingen van het apparaat, de domeinserver en de gegevensbestemmingscomputer?	Stel dezelfde tijd in op het apparaat, de domeinserver en de gegevensbestemmingscomputer.	—
	Toont het scherm Fout bij verzenden?	Raadpleeg <a href="#">Reageren op Fout bij verzenden</a> .	<a href="#">pagina 7-27</a>
Er kan niet via de e-mail verzonden worden.	Is de groottebeperking voor het verzenden van de e-mail ingesteld in de SMTP-server in de machine geregistreerd?	Controleer of de limietwaarde ingevoerd is in "Groottebeperking voor e-mails" van de <b>[E-mail]</b> instelling in Command Center RX en wijzig deze eventueel.	—
Er komt stoom uit het apparaat in de zone van de papieruitwerpsleuf.	Controleer of de kamertemperatuur erg laag is of dat er vochtig papier werd gebruikt.	Afhankelijk van de afdruk omgeving en de toestand van het papier, zal de hitte die ontstaat tijdens het afdrucken het vocht in het papier doen verdampen en de stoom die daarbij vrijkomt kan eruit zien als rook. Dit is geen probleem en u kunt gewoon doorgaan met afdrucken. Als u bezorgd bent om de stoom, verhoog dan de kamertemperatuur of vervang het papier door nieuwer, droger papier.	—

\*1 U kunt ook een volledige computernaam als hostnaam invoeren (bijvoorbeeld pc001.abcdnet.com).

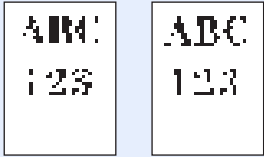

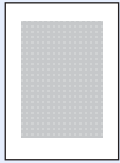
\*2 U kunt aanmeldingsgebruikersnamen ook in de volgende formaten invoeren:





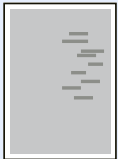
Domeinnaam/gebruikersnaam (bijvoorbeeld abcdnet/james.smith)

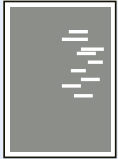

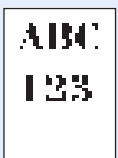
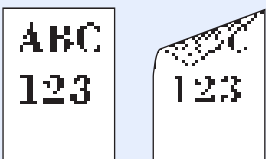
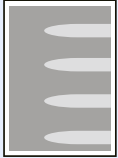
Gebruikersnaam@domeinnaam (bijvoorbeeld james.smith@abcdnet)

## Problemen met afgedrukte afbeeldingen

Wanneer de volgende problemen bij afgedrukte afbeeldingen optreden, voer dan de volgende geschikte procedures uit.

Probleem	Controlepunten	Mogelijke oplossing	Referentie pagina
De gedrukte afbeeldingen zijn veel te licht. 	Is het papier vochtig?	Vervang het papier.	<a href="#">pagina 3-2</a>
	Heeft u de dichtheid gewijzigd?	Selecteer een geschikt dichtheidsniveau.	<a href="#">pagina 6-16</a> —
	Is de toner gelijkmatig verdeeld in de tonercontainer?	Schud de tonercontainer een aantal keren heen en weer.	<a href="#">pagina 7-7</a>
	Is de EcoPrint-functie ingeschakeld?	Schakel de <b>[EcoPrint]</b> -functie uit.	—
	Zijn de drum en de ontwikkelaar correct geïnstalleerd?	Installeer de drum en de ontwikkelaar op correcte wijze.	<a href="#">pagina 7-4</a>
	—	Zorg ervoor dat de papiersoortinstelling klopt voor het gebruikte papier.	—
	—	Druk op de toets <b>[Systeemmenu/Tellers]</b> > <b>[Inst./Onderhoud]</b> > <b>[Service inst.]</b> > <b>[Drum reinigen]</b> , en selecteer <b>[Ja]</b> .	—
De gedrukte afbeeldingen zijn te donker, ook al is de achtergrond van het gescande origineel wit. 	Heeft u de dichtheid gewijzigd?	Selecteer een geschikt dichtheidsniveau.	<a href="#">pagina 6-16</a> —
	—	Druk op de toets <b>[Systeemmenu/Tellers]</b> > <b>[Inst./Onderhoud]</b> > <b>[Service inst.]</b> > <b>[Drum reinigen]</b> , en selecteer <b>[Ja]</b> .	—
	—	Druk op de toets <b>[Systeemmenu/Tellers]</b> > <b>[Inst./Onderhoud]</b> > <b>[Service inst.]</b> > <b>[MC]</b> en stel de instelwaarde hoger in. Stel de instelwaarde 1 stap tegelijk hoger in vanaf de huidige waarde. Als er geen verbetering is nadat de waarde 1 stap hoger is ingesteld, stel dan nog 1 stap hoger in. Als er geen verbetering is, verlaag dan in stappen van 1 niveau t.o.v. de oorspronkelijke instelling. Als er geen verbetering is nadat de waarde 1 stap lager is ingesteld, stel dan nog 1 stap lager in. Is er nog steeds geen verbetering, keer dan terug naar de oorspronkelijke waarde.	—
De kopieën hebben een gevlamd patroon (groepjes stippen in een patroon en niet gelijk uitgelijnd). 	Is het origineel een fotoafdruk?	<b>Bij het maken van kopieën</b> Stel het origineelbeeld in op <b>[Foto]</b> .	<a href="#">pagina 6-15</a>
	—	<b>Bij het maken van kopieën</b> Stel <b>[Scherpte]</b> in op een waarde tussen <b>[-1]</b> en <b>[-3]</b> .	—
	—	<b>Bij het maken van kopieën</b> Druk op de toets <b>[Systeemmenu/Tellers]</b> > <b>[Kopiëren]</b> > <b>[DP-leesactie]</b> , en stel in op <b>[Kwal.prioriteit]</b> .	—

Probleem	Controlepunten	Mogelijke oplossing	Referentie pagina
Teksten worden niet duidelijk afgedrukt. 	Heeft u de juiste beeldkwaliteit voor het origineel gekozen?	Selecteer de juiste beeldkwaliteit.	<a href="#">pagina 6-15</a>
	—	<b>Bij het maken van kopieën</b> Stel [ <b>Scherpte</b> ] in op een waarde tussen [+1] en [+3].	—
Zwarte punten verschijnen in witte achtergrondgedeelten van de afbeelding. 	Is de origineelhouder of de glasplaat vuil?	Reinig de origineelhouder of glasplaat.	<a href="#">pagina 7-2</a>
	—	Druk op de toets [ <b>Systeemmenu/ Tellers</b> ] > [ <b>Inst./Onderhoud</b> ] > [ <b>Service inst.</b> ] > [ <b>Drum reinigen</b> ], en selecteer [ <b>Ja</b> ].	—
	—	Druk op de toets [ <b>Systeemmenu/ Tellers</b> ] > [ <b>Inst./Onderhoud</b> ] > [ <b>Service inst.</b> ] > [ <b>MC</b> ] en stel de instelwaarde hoger in. Stel de instelwaarde 1 stap tegelijk hoger in vanaf de huidige waarde. Als er geen verbetering is nadat de waarde 1 stap hoger is ingesteld, stel dan nog 1 stap hoger in. Is er nog steeds geen verbetering, keer dan terug naar de oorspronkelijke waarde.	—
De gedrukte afbeeldingen zijn vaag. 	Wordt de machine gebruikt in omstandigheden die erg vochtig zijn of waarbij de luchtvochtigheid of temperatuur snel verandert?	Gebruik het in een omgeving met een geschikte vochtigheid.	—
	—	Druk op de toets [ <b>Systeemmenu/ Tellers</b> ] > [ <b>Inst./Onderhoud</b> ] > [ <b>Service inst.</b> ] > [ <b>Drum reinigen</b> ], en selecteer [ <b>Ja</b> ].	—
De gedrukte afbeeldingen zijn scheef. 	Zijn de originelen goed geplaatst?	Wanneer u originelen op de glasplaat legt, lijn ze dan uit tegen de aanduidingsplaten voor het origineelformaat.	<a href="#">pagina 5-2</a>
	—	Wanneer er originelen in de documenttoevoer worden geplaatst, moeten de breedtegeleiders van de originelen goed worden uitgelijnd voordat u de originelen plaatst.	<a href="#">pagina 5-3</a>
	Is het papier goed geplaatst?	Controleer de positie van de papierbreedtegeleiders.	<a href="#">pagina 3-2</a>
Er verschijnen onregelmatige horizontale lijnen in de afbeelding. 	—	Druk op de toets [ <b>Systeemmenu/ Tellers</b> ] > [ <b>Inst./Onderhoud</b> ] > [ <b>Service inst.</b> ] > [ <b>MC</b> ] en verhoog de instelwaarde. Stel de instelwaarde 1 stap hoger in dan de huidige waarde. Als er geen verbetering is nadat de waarde 1 stap hoger is ingesteld, stel dan nog 1 stap hoger in. Is er nog steeds geen verbetering, keer dan terug naar de oorspronkelijke waarde.	—

Probleem	Controlepunten	Mogelijke oplossing	Referentie pagina
De hoogte is 1000 m of hoger en er verschijnen onregelmatige horizontale lijnen op de afdruk. 	—	Druk op de toets [ <b>Systeemmenu/Tellers</b> ] > [ <b>Inst./Onderhoud</b> ] > [ <b>Service inst.</b> ] > [ <b>Hoogte-aanpass.</b> ], en stel één niveau hoger in dan de huidige waarde.	—
De hoogte is 1000 m of hoger en er verschijnen stippen op de afdruk. 	—	Druk op de toets [ <b>Systeemmenu/Tellers</b> ] > [ <b>Inst./Onderhoud</b> ] > [ <b>Service inst.</b> ] > [ <b>Hoogte-aanpass.</b> ], en stel één niveau hoger in dan de huidige waarde.	—
Er zitten verticale strepen op de afdrukken. 	Is het sleufglas vuil?	Reinig het sleufglas.	<a href="#">pagina 7-3</a>
	—	Maak de binnenkant van de lader van het apparaat schoon.	<a href="#">pagina 7-4</a>
Vuil op de bovenrand of achterkant van het papier. 	Is de binnenkant van het apparaat vuil?	Maak de binnenkant van het apparaat schoon.	<a href="#">pagina 7-4</a>
Een deel van het beeld is tijdelijk onduidelijk of vertoont witte strepen. 	—	Open en sluit de voorklep.	—
	—	Druk op de toets [ <b>Systeemmenu/Tellers</b> ] > [ <b>Inst./Onderhoud</b> ] > [ <b>Service inst.</b> ] > [ <b>Drum reinigen</b> ], en selecteer [ <b>Ja</b> ].	—
	—	Druk op de toets [ <b>Systeemmenu/Tellers</b> ] > [ <b>Inst./Onderhoud</b> ] > [ <b>Service inst.</b> ] > [ <b>MC</b> ] en stel de instelwaarde lager in. Stel de instelwaarde 1 stap tegelijk lager in vanaf de huidige waarde. Als er geen verbetering is nadat de waarde 1 stap lager is ingesteld, zet dan nog 1 stap lager. Is er nog steeds geen verbetering, keer dan terug naar de oorspronkelijke waarde.	—



Probleem	Controlepunten	Mogelijke oplossing	Referentie pagina
De voorgaande afbeelding blijft aanwezig en wordt licht afgedrukt. 	—	Zorg ervoor dat de papiersoortinstelling klopt voor het gebruikte papier.	—
	—	Druk op de toets [ <b>Systeemmenu/ Tellers</b> ] > [ <b>Inst./Onderhoud</b> ] > [ <b>Service inst.</b> ] > [ <b>MC</b> ] en verhoog de instelwaarde. Stel de instelwaarde 1 stap hoger in dan de huidige waarde. Als er geen verbetering is nadat de waarde 1 stap hoger is ingesteld, stel dan nog 1 stap hoger in. Is er nog steeds geen verbetering, keer dan terug naar de oorspronkelijke waarde.	—

## Reageren op foutmeldingen

Als het berichtenscherm of het computerscherm een van de volgende foutmeldingen weergeeft, voer dan de bijbehorende procedure uit.

### OPMERKING

Wanneer u contact met ons opneemt, zal het serienummer nodig zijn.

Raadpleeg voor controle van het serienummer:

➔ [Serienummer van het apparaat controleren \(pagina i\)](#)

Foutmelding	Controlepunten	Mogelijke oplossing	Referentie pagina
-------------	----------------	---------------------	-------------------

### A

<b>Aantal geplande verzendtaken overschreden.</b>	—	Het aantal taken heeft de limiet overschreden die ingesteld is voor uitgestelde verzending. Druk op de toets <b>[OK]</b> .	—
---	---	--	---

### B

<b>Beperking taakacc. overschreden. Taak is geannuleerd.</b>	Is de toegestane afdrukhoeveelheid beperkt door taakaccounting overschreden?	De toegestane afdrukhoeveelheid beperkt door taakaccounting is overschreden. Er kan niet meer afgedrukt worden. De taak is geannuleerd. Druk op de toets <b>[OK]</b> .	—
<b>Bezig met afkoelen... Even geduld a.u.b.</b>	—	Het apparaat wordt aangepast om de kwaliteit te handhaven. Wachten a.u.b.	—
<b>Boxbeperk. peilen overschreden. De taak is geannuleerd.</b>	Wordt <b>[OK]</b> op het scherm weergegeven?	De opgegeven box is vol en er is geen opslagcapaciteit meer; de taak is geannuleerd. Druk op de toets <b>[OK]</b> . Probeer de taak opnieuw uit te voeren na het afdrucken of verwijderen van gegevens uit de box.	<b>Gebruikers-handleiding voor de fax</b>

### D


<b>Data te complex Taak is onderbroken.</b>	—	De taak werd onderbroken vanwege een te lange verwerkingstijd. Druk op <b>[Doorgaan]</b> om de taak opnieuw te starten. Druk op <b>[Annuleren]</b> om de taak te annuleren.	—
<b>De tonercontainer is niet goed geïnstalleerd.</b>	Zijn de tonercontainer en de ontwikkelaar correct geïnstalleerd?	Installeer de tonercontainer en de ontwikkelaar op correcte wijze.	<a href="#">pagina 7-4</a>
<b>Deze functie kan niet gebruikt worden.</b> >> #####	—	Deze taak is geannuleerd omdat hij beperkt wordt door Gebruikersautorisatie of Taakaccounting. Druk op de toets <b>[OK]</b> .	—
<b>Deze ID-kaart is reeds geregistreerd.</b>	—	Uw identiteitskaart is al geregistreerd. Gebruik een andere ID-kaart.	—
<b>Dit gebruikersaccount is vergrendeld.</b> Contacteer beheerder Taak is geannuleerd.	—	Neem contact op met de beheerder. De taak is geannuleerd. Druk op de toets <b>[OK]</b> .	—

Foutmelding	Controlepunten	Mogelijke oplossing	Referentie pagina
Drum vernieuwen Even geduld a.u.b.	—	Het apparaat wordt aangepast om de kwaliteit te handhaven. Wachten a.u.b.	—

**E**

Er is geen toegangspunt gedetecteerd.	—	Controleer als het toegangspunt correct is ingesteld.	—
---------------------------------------	---	---	---


**F**

Faxgeheugen is vol.	—	Er kunnen geen faxen meer worden verzonden wegens onvoldoende geheugen. De taak is geannuleerd. Druk op de toets <b>[OK]</b> .	<b>Gebruikers-handleiding voor de fax</b>
Fout bij verzenden. *1	—	Er is een fout opgetreden tijdens het verzenden. De taak is geannuleerd. Druk op de toets <b>[OK]</b> . Raadpleeg Reageren op Fout bij verzenden voor de foutcode en de oplossing.	<a href="#">pagina 7-27</a>
Fout geheugenkaart. Taak is geannuleerd.	—	Er is een fout opgetreden op de geheugenkaart. Taak is geannuleerd. Selecteer <b>[Einde]</b> . 04: Onvoldoende ruimte op de geheugenkaart om deze bewerking te voltooien. Verplaats gegevens of verwijder overbodige gegevens.	—
Fout met RAM-schijf. Druk op <b>[OK]</b> .	—	Er is een fout opgetreden op de RAM-schijf. Taak is geannuleerd. Druk op de toets <b>[OK]</b> . De mogelijke foutcodes en hun beschrijvingen zijn de volgende: 04: Onvoldoende ruimte op de RAM-schijf. Als de optionele RAM-schijf is geïnstalleerd, verhoog dan de RAM-schijfgrootte door de "RAM disk-modus" in Systeemmenu te wijzigen.  <b>OPMERKING</b> Het bereik van de RAM-schijfgrootte kan verhoogd worden door <b>[Voorrang printer]</b> in "Option.geheugen" te selecteren.	—

Foutmelding	Controlepunten	Mogelijke oplossing	Referentie pagina
<b>Fout met USB-geheugen. De taak is geannuleerd.</b>	Is het wegschrijven naar een verwisselbaar geheugen verboden?	Er is een fout opgetreden in het verwisselbaar geheugen. De taak is beëindigd. Druk op de toets <b>[OK]</b> . De mogelijke foutcodes en hun beschrijvingen zijn de volgende: 01: Sluit een verwisselbaar geheugen aan waarheen weggeschreven kan worden.	—
	—	Er is een fout opgetreden in het verwisselbaar geheugen. De taak is beëindigd. Druk op <b>[OK]</b> . De mogelijke foutcodes en hun beschrijvingen zijn de volgende: 01: De hoeveelheid gegevens die tegelijk kan worden opgeslagen is overschreden. Schakel de stroom UIT/AAN. Als de fout aanhoudt, dan is het verwisselbaar geheugen niet compatibel met het apparaat. Gebruik het verwisselbare geheugen geformatteerd op dit apparaat. Als het verwisselbaar geheugen niet kan worden geformatteerd, dan is het beschadigd. Sluit een compatibel verwisselbaar geheugen aan.	—
<b>Fout opgetreden. Schakel uit en weer in.</b>	—	Er is een systeemfout opgetreden. Schakel uit en weer in.	—

## G

<b>Geen aansluiting mogelijk, omdat het aantal toegestane verb. wordt overschr.</b>	—	Koppel een onbenut mobiel apparaat los of stel een automatische pauzetijd op de machine in om verbindingen met mobiele apparaten te onderbreken.	—
<b>Geen verbinding met server. Controleer verbindingstatus. Taak is geannuleerd.</b>	—	Controleer de verbindingstatus met de server.	—
<b>Get geheugen is vol. De taak is geannuleerd.</b>	—	Het proces kan niet worden uitgevoerd omdat er te weinig geheugen is. Als alleen <b>[Einde]</b> beschikbaar is, druk dan op <b>[Einde]</b> . De taak wordt geannuleerd.	—

Foutmelding	Controlepunten	Mogelijke oplossing	Referentie pagina
Get geheugen is vol. Printopdracht kan niet voltooid worden.*1	—	<p>Kan taak niet afronden want geheugen is vol. Druk op <b>[Doorgaan]</b> om de gescande pagina's af te drukken. De afdruktaak kan niet volledig worden verwerkt. Druk op <b>[Annuleren]</b> om de taak te annuleren.</p> <p>Het apparaat kan dezelfde originelen reproduceren via de volgende instellingen:</p> <ul style="list-style-type: none"> <li>Druk op <b>[Aan]</b> onder RAM-schijf modus in Systeemmenu en verlaag de omvang van de RAM-schijf.</li> <li>Selecteer <b>[Voorrang printer]</b> onder Option. geheugen in Systeemmenu.</li> </ul> <p> <b>OPMERKING</b></p> <p>Neem contact op met uw systeembeheerder voor u de RAM-disk mode of instellingen voor het Optionele Geheugen wijzigt.</p>	—

## H

Herkennen niet mogelijk.	—	Zorg ervoor dat uw identiteitskaart is geregistreerd.	Card Authentication Kit (B) Operation Guide
Herplaats alle originelen en druk op de startknop.	—	Haal de originelen uit de documenttoevoer, leg ze in de oorspronkelijke volgorde en plaats ze opnieuw. Druk op <b>[Annuleren]</b> om de taak te annuleren.	—
Het afdrukken van meerdere kopieën is niet toegestaan.	—	Er is slechts één kopie beschikbaar. Druk op <b>[Doorgaan]</b> om door te gaan met afdrukken. Druk op <b>[Annuleren]</b> om de taak te annuleren.	—
Het scanglas moet worden gereinigd.	—	Maak het sleufglas schoon.	<a href="#">pagina 7-3</a>
Het scannergeheugen is vol. De taak wordt geannuleerd.	—	Er kan niet meer gescand worden wegens onvoldoende geheugen. De taak is geannuleerd. Druk op de toets <b>[OK]</b> .	—
Hoge temperatuur. Kamertemp.aanpassen	—	Pas de temperatuur en de vochtigheid in de kamer aan.	—
Hoorn ligt van de haak. Hang op. Hang op.	—	Plaats de hoorn terug.	Gebruikers-handleiding voor de fax

## K

Kan geen verbinding maken.	—	Dit wordt weergegeven als de Wi-Fi of Wi-Fi Direct-verbinding niet is voltooid. Controleer de instellingen en de signaalcondities.	—
----------------------------	---	--	---

Foutmelding	Controlepunten	Mogelijke oplossing	Referentie pagina
Kan gegevens op deze ID-kaart niet lezen.	—	Tijdens het registratieproces werden de ID-kaart gegevens niet goed gelezen. Houd de ID-kaart opnieuw boven de ID-kaart lezer.  Als dezelfde melding nog steeds wordt weergegeven, dan is de ID-kaart mogelijk niet compatibel met dit product. Gebruik een andere ID-kaart.	—
Kan niet dubbelzijd. printen op dit papier. ↑↓ (Afwisselend weergegeven) Druk op OK om cas. # te blijven gebruiken.	Heeft u een papierformaat of -soort geselecteerd waarop niet dubbelzijdig kan worden afgedrukt?	Selecteer [ <b>Papier</b> ] om het beschikbare papier te selecteren. Druk op [ <b>OK</b> ] om te printen zonder de dubbelzijd. afdrukfunctie te gebruiken.	—
Kan niet dubbelzijd. printen op dit papier. ↑↓ (Afwisselend weergegeven) Druk op OK om MF-lade te blijven gebruiken.	Heeft u een papierformaat of -soort geselecteerd waarop niet dubbelzijdig kan worden afgedrukt?	Selecteer [ <b>Papier</b> ] om het beschikbare papier te selecteren. Druk op de toets [ <b>OK</b> ] om af te drukken zonder de dubbelzijd. afdrukfunctie te gebruiken.	—
Kan niet verbinden met de verif. server Control. verbindingstatus van de server.	—	Controleer de verbindingstatus met de server.	—
Kan niet verbinden met de verif. server Controleer de domeinnaam.	—	Controleer de domeinnaam.	—
Kan niet verbinden met de verif. server Controleer de hostnaam.	—	Controleer de hostnaam.	—
Kan niet verbinden met de verif. server Stel op appar. zelfde tijd in als op server	—	Stel op het apparaat dezelfde tijd in als op de server.	<a href="#">pagina 2-17</a>
KPDL-fout. Taak is geannuleerd.*1	—	Er is een PostScript-fout opgetreden. De taak is geannuleerd. Druk op de toets [ <b>OK</b> ].	—

**L**

Lade machine is vol papier. Verwijder het papier.	—	Verwijder het papier uit de binnenlade. Druk op [ <b>Doorgaan</b> ] om door te gaan met afdrukken. Druk op [ <b>Annuleren</b> ] om de taak te annuleren.	—
Lage temperatuur. Kamertemp.aanpassen	—	Pas de temperatuur en de vochtigheid in de kamer aan.	—

Foutmelding	Controlepunten	Mogelijke oplossing	Referentie pagina
-------------	----------------	---------------------	-------------------

**M**

<b>Max. aantal gescande pagina's. De taak is geannuleerd.</b>	Werd de toegestane scanhoeveelheid overschreden?	Er kunnen geen pagina's meer worden gescand. Taak is geannuleerd. Druk op de toets <b>[OK]</b> .	—
---	--	--	---

**N**

<b>Niet-originele toner. Druk op [Help].</b>	Is de geïnstalleerde toner van ons eigen merk?	De fabrikant aanvaardt geen aansprakelijkheid voor schade die wordt veroorzaakt door een niet-originele toner. Wij raden u aan alleen originele tonercontainers te gebruiken. Om de huidige geïnstalleerde tonercontainer te gebruiken, druk gelijktijdig de <b>[OK]</b> -toets en de <b>[Stop]</b> -toets gedurende 3 seconden of langer in.	—
--	--	---	---

**O**

<b>Onbekende toner geïnstalleerd. PC</b>	Komt de regiospecificatie van de tonercontainer overeen met die van het apparaat?	Installeer de gespecificeerde tonercontainer.	—
<b>Onjuiste aanmeldingsnaam of wachtwoord. Taak is geannuleerd.*<sup>1</sup></b>	—	De aanmeldingsgebruikersnaam of wachtwoord was onjuist bij het extern verwerken van de taak. Taak is geannuleerd. Druk op de toets <b>[OK]</b> .	—
<b>Onjuiste account-ID. Taak is geannuleerd.*<sup>1</sup></b>	—	De account-ID was onjuist bij het extern verwerken van de taak. Taak is geannuleerd. Druk op de toets <b>[OK]</b> .	—
<b>Onvoldoende geheugen. Taak kan niet starten</b>	—	Taak kan niet worden gestart. Probeer later opnieuw.	—
<b>Opslaan van taakbehoudgegevens mislukt. De taak is geannuleerd.</b>	—	De taak is geannuleerd. Druk op de toets <b>[OK]</b> .	—

**P**

<b>Papier vastgelopen boven Cassette 1.</b>	—	Als zich een papierstoring voordoet, wordt het apparaat stopgezet en wordt de plek met de papierstoring op het scherm weergegeven. Laat het apparaat aan staan en selecteer <b>[Help]</b> op het scherm en volg de instructies om het vastgelopen papier te verwijderen.	<a href="#">pagina 7-38</a>
<b>Papier vastgelopen in doc.toevoer.</b>	—	Er is een papierstoring in de documenttoevoer. Laat het apparaat aan staan en selecteer <b>[Help]</b> op het scherm en volg de instructies om het vastgelopen papier te verwijderen.	<a href="#">pagina 7-46</a>

Foutmelding	Controlepunten	Mogelijke oplossing	Referentie pagina
<b>Papier vastgelopen in MF-lade.</b>	—	Als zich een papierstoring voordoet, wordt het apparaat stopgezet en wordt de plek met de papierstoring op het scherm weergegeven. Laat het apparaat aanstaan en volg de instructies om het vastgelopen papier te verwijderen.	<a href="#">pagina 7-30</a>
<b>Papier vastgelopen in cassette #.</b>			
<b>Papierstoring in achterklep.</b>	—	Als zich een papierstoring voordoet, wordt het apparaat stopgezet en wordt de plek met de papierstoring op het scherm weergegeven. Laat het apparaat aan staan en selecteer <b>[Help]</b> op het scherm en volg de instructies om het vastgelopen papier te verwijderen.	<a href="#">pagina 7-42</a>
<b>Plaats papier in cassette #.</b> ↑↓ (Afwisselend weergegeven) <b>Druk op OK om cas. # te blijven gebruiken.</b>	Is het papier in de aangegeven cassette op?	Plaats papier. Selecteer <b>[Papier]</b> om de andere papierbron te selecteren. Druk op de toets <b>[OK]</b> om af te drukken op het papier in de huidige geselecteerde papierbron.	<a href="#">pagina 3-2</a>
<b>Plaats papier in cassette #.</b> ↑↓ (Afwisselend weergegeven) <b>Plaats papier van het geselecteerde formaat en druk op [OK].</b>	Is het papier in de aangegeven cassette op?	Plaats papier. Selecteer <b>[Papier]</b> om de andere papierbron te selecteren. Druk op de toets <b>[OK]</b> om af te drukken op het papier in de huidige geselecteerde papierbron.	<a href="#">pagina 3-2</a>
<b>Plaats papier in de multifunctionele lade.</b> ↑↓ (Afwisselend weergegeven) <b>Druk op OK om MF-lade te blijven gebruiken.</b>	Is in de multifunctionele lade papier van het geselecteerde formaat geplaatst?	Plaats papier. Selecteer <b>[Papier]</b> om de andere papierbron te selecteren. Druk op de toets <b>[OK]</b> om af te drukken op het papier in de huidige geselecteerde papierbron.	<a href="#">pagina 3-2</a>
<b>Plaats papier in de multifunctionele lade.</b> ↑↓ (Afwisselend weergegeven) <b>Plaats papier van het geselecteerde formaat en druk op [OK].</b>	Is in de multifunctionele lade papier van het geselecteerde formaat geplaatst?	Plaats papier. Selecteer <b>[Papier]</b> om de andere papierbron te selecteren. Druk op de toets <b>[OK]</b> om af te drukken op het papier in de huidige geselecteerde papierbron.	<a href="#">pagina 3-2</a>

## R

<b>Registreren met Google Cloud Print. Weet u het zeker?</b>	—	Het bericht wordt weergegeven wanneer deze machine het registratieverzoek voor Google Cloud Print ontvangt. Druk op de toets <b>[Ja]</b> om de printer als een Google Cloud Print apparaat te registreren. Druk op de toets <b>[Nee]</b> om de registratie te annuleren.	—
--	---	--	---

## S

<b>Scannen beperkt door Kan niet printen</b>	—	Deze taak is geannuleerd omwille van een beperking door taakaccounting. Druk op de toets <b>[OK]</b> .	—
--	---	--	---



Foutmelding	Controlepunten	Mogelijke oplossing	Referentie pagina
<b>Sluit de document-toevoer en de klep ervan.</b>	Staat de documenttoevoer open?	Sluit de documenttoevoer.	—
<b>Sluit klep #.</b>	Staat er een klep open?	Sluit de klep die weergegeven wordt op het scherm.	—
<b>Storing machine Neem contact op met uw service provider</b>	—	Er is een fout opgetreden in het apparaat. Noteer de foutcode die wordt weergegeven op het berichtenschermbord en neem contact op met uw servicevertegenwoordiger.	—
<b>Storing met account.</b>	—	Er is geen taakaccounting opgegeven bij het extern verwerken van de taak. De taak is geannuleerd. Druk op de toets <b>[OK]</b> .	—

## T

<b>Toner bijna leeg. (Verv. wanneer leeg.)</b>	—	Het is bijna tijd om de tonercontainer te vervangen. Houd een nieuwe tonercontainer klaar.	—
--	---	--	---





## V

<b>Vervang de toner.</b>	—	Vervang de tonercontainer.	<a href="#">pagina 7-7</a>
<b>Vervang MK.</b>	—	De elementen van de onderhoudskit dienen elke 100.000 afgedrukte pagina's te worden vervangen en vervolgens is een professionele onderhoudsbeurt vereist. Neem contact op met uw servicevertegenwoordiger.	—
<b>Verwijder origineel uit documentverwerker.</b>	Zitten er nog originelen in de documenttoevoer?	Verwijder de originelen uit de documenttoevoer.	<a href="#">pagina 7-46</a>
<b>Verwijderbaar geheugen is vol. Taak is geannuleerd.*1</b>	—	Taak is geannuleerd. Selecteer <b>[Einde]</b> . Onvoldoende vrije ruimte op het verwisselbaar geheugen. Verwijder overbodige bestanden.	—

\*1 Als Auto fout wissen is ingesteld op **[Aan]**, dan wordt het verwerken automatisch hervat nadat een ingestelde tijdsduur verstreken is. Voor meer details over Auto fout wissen, raadpleeg:

➔ [Engelse gebruikershandleiding](#)

## Reageren op Fout bij verzenden

Foutcode	Foutmelding	Mogelijke oplossing	Referentie pagina
1101	Het verzenden van de e-mail is mislukt.	Controleer de hostnaam van de SMTP-server in het Command Center RX.	—
	Het verzenden via FTP is mislukt.	Controleer de hostnaam van de FTP.	—
	Het verzenden via SMB is mislukt.	Controleer de hostnaam van de SMB.	<a href="#">pagina 5-16</a>
1102	Het verzenden via SMB is mislukt.	Controleer de SMB-instellingen. <ul style="list-style-type: none"> <li>Aanmeldingsgebruikersnaam en aanmeldingswachtwoord</li> </ul>  <b>OPMERKING</b> Als de afzender een domeingebriker is, geef dan de domeinnaam op. <ul style="list-style-type: none"> <li>Hostnaam</li> <li>Pad</li> </ul>	<a href="#">pagina 5-16</a>
	Het verzenden van de e-mail is mislukt.	Controleer het volgende in het Command Center RX. <ul style="list-style-type: none"> <li>SMTP-aanmeldingsgebruikersnaam en aanmeldingswachtwoord</li> <li>POP3-aanmeldingsgebruikersnaam en aanmeldingswachtwoord</li> <li>Groottebeperking e-mail</li> </ul>	—
	Het verzenden via FTP is mislukt.	Controleer de FTP-instellingen. <ul style="list-style-type: none"> <li>Aanmeldingsgebruikersnaam en aanmeldingswachtwoord</li> </ul>  <b>OPMERKING</b> Als de afzender een domeingebriker is, geef dan de domeinnaam op. <ul style="list-style-type: none"> <li>Pad</li> <li>Mapdeelrechten van de ontvanger</li> </ul>	—
1103	Het verzenden via SMB is mislukt.	Controleer de SMB-instellingen. <ul style="list-style-type: none"> <li>Aanmeldingsgebruikersnaam en aanmeldingswachtwoord</li> </ul>  <b>OPMERKING</b> Als de afzender een domeingebriker is, geef dan de domeinnaam op. <ul style="list-style-type: none"> <li>Pad</li> <li>Mapdeelrechten van de ontvanger</li> </ul>	<a href="#">pagina 5-16</a>
	Het verzenden via FTP is mislukt.	Controleer de FTP-instellingen. <ul style="list-style-type: none"> <li>Pad</li> <li>Mapdeelrechten van de ontvanger</li> </ul>	—
1104	Het verzenden van de e-mail is mislukt.	Controleer het e-mailadres.  <b>OPMERKING</b> Als het adres afgewezen wordt door het domein, kunt u de e-mail niet versturen.	<a href="#">pagina 5-15</a>

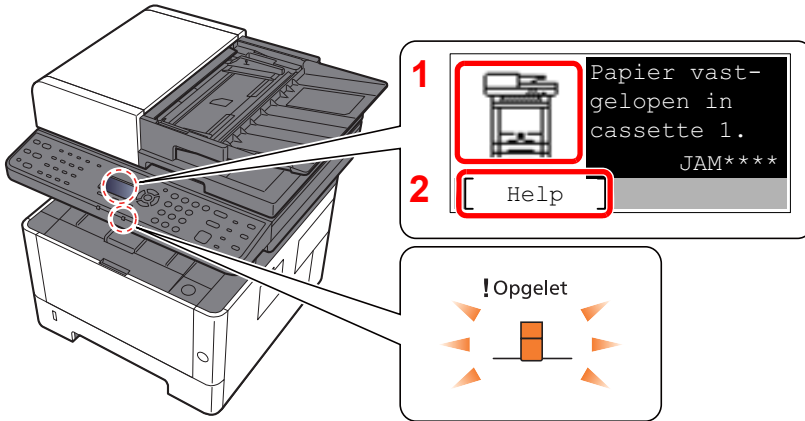
Foutcode	Foutmelding	Mogelijke oplossing	Referentie pagina
1105	Het verzenden via SMB is mislukt.	Selecteer <b>[Aan]</b> voor de SMB-instellingen op de Command Center RX.	—
	Het verzenden van de e-mail is mislukt.	Selecteer <b>[Aan]</b> voor de SMTP-instellingen op de Command Center RX.	—
	Het verzenden via FTP is mislukt.	Selecteer <b>[Aan]</b> voor de FTP-instellingen op de Command Center RX.	—
1106	Het verzenden van de e-mail is mislukt.	Controleer het afzenderadres bij SMTP in het Command Center RX.	—
1131	Het verzenden via FTP is mislukt.	Selecteer <b>[Aan]</b> voor de beveiligingsprotocolinstellingen op de Command Center RX.	—
1132	Het verzenden van de e-mail is mislukt.	Controleer het volgende van de SMTP-server. <ul style="list-style-type: none"> <li>• Is SMTP over SSL beschikbaar?</li> <li>• Is de codering beschikbaar?</li> </ul>	Raadpleeg de <b>Command Center RX User Guide.</b>
	Het verzenden via FTP is mislukt.	Controleer het volgende op de FTP-server. <ul style="list-style-type: none"> <li>• Is FTPS beschikbaar?</li> <li>• Is de codering beschikbaar?</li> </ul>	—
2101	Het verzenden via SMB is mislukt.	Controleer de netwerk- en SMB-instellingen. <ul style="list-style-type: none"> <li>• De netwerkkabel is aangesloten.</li> <li>• De hub werkt niet goed.</li> <li>• De server werkt niet goed.</li> <li>• Hostnaam en IP-adres</li> <li>• Poortnummer</li> </ul>	—
	Het verzenden via FTP is mislukt.	Controleer de netwerk- en FTP-instellingen. <ul style="list-style-type: none"> <li>• De netwerkkabel is aangesloten.</li> <li>• De hub werkt niet goed.</li> <li>• De server werkt niet goed.</li> <li>• Hostnaam en IP-adres</li> <li>• Poortnummer</li> </ul>	—
	Het verzenden van de e-mail is mislukt.	Controleer het netwerk en het Command Center RX. <ul style="list-style-type: none"> <li>• De netwerkkabel is aangesloten.</li> <li>• De hub werkt niet goed.</li> <li>• De server werkt niet goed.</li> <li>• POP3-servernaam van de POP3-gebruiker</li> <li>• SMTP-servernaam</li> </ul>	—

Foutcode	Foutmelding	Mogelijke oplossing	Referentie pagina
2102 2103	Het verzenden via FTP is mislukt.	Controleer het netwerk. <ul style="list-style-type: none"> <li>• De netwerkkabel is aangesloten.</li> <li>• De hub werkt niet goed.</li> <li>• De server werkt niet goed.</li> </ul>	—
		Controleer het volgende op de FTP-server. <ul style="list-style-type: none"> <li>• Is FTP beschikbaar?</li> <li>• De server werkt niet goed.</li> </ul>	—
	Het verzenden van de e-mail is mislukt.	Controleer het netwerk. <ul style="list-style-type: none"> <li>• De netwerkkabel is aangesloten.</li> <li>• De hub werkt niet goed.</li> <li>• De server werkt niet goed.</li> </ul>	—
2201 2202 2203 2231	Het verzenden van de e-mail is mislukt. Het verzenden via FTP is mislukt. Het verzenden via SMB is mislukt.	Controleer het netwerk. <ul style="list-style-type: none"> <li>• De netwerkkabel is aangesloten.</li> <li>• De hub werkt niet goed.</li> <li>• De server werkt niet goed.</li> </ul>	—
2204	Het verzenden van de e-mail is mislukt.	Controleer de groottebeperking voor e-mail bij de SMTP-instellingen in het Command Center RX.	—
3101	Het verzenden van de e-mail is mislukt.	Controleer de verificatiemethodes van zowel de afzender als de ontvanger.	—
	Het verzenden via FTP is mislukt.	Controleer het netwerk. <ul style="list-style-type: none"> <li>• De netwerkkabel is aangesloten.</li> <li>• De hub werkt niet goed.</li> <li>• De server werkt niet goed.</li> </ul>	—
3201	Het verzenden van de e-mail is mislukt.	Controleer de SMTP-gebruikersverificatiemethode van de ontvanger.	—
0007 4201 4701 5101 5102 5103 5104 7101 7102 7103 720f	—	Schakel de hoofdschakelaar uit en weer aan. Als deze fout zich herhaalt, noteer dan de weergegeven foutcode en neem contact op met uw servicevertegenwoordiger.	<a href="#">pagina 2-10</a>
9181	—	Het gescande origineel overschrijdt de toegestane hoeveelheid pagina's van 999. Verzend de overige pagina's afzonderlijk.	—

# Papierstoringen verhelpen

Als een papierstoring optreedt, verschijnt "Papierstoring." op het berichtenschermb en stopt het apparaat. Raadpleeg de volgende procedures om het vastgelopen papier te verwijderen.

## Lampjes voor storingslocaties



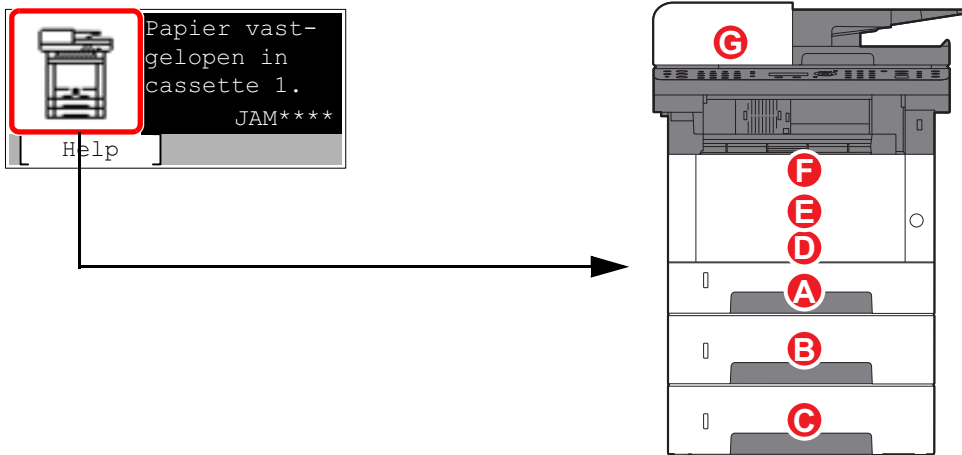
- 1 Toont de plaats van de papierstoring.
- 2 Roept het hulpscherm op.

### OPMERKING

Voor meer informatie over het hulpscherm, raadpleeg:

➔ [Hulpscherm \(pagina 2-14\)](#)

Als zich een papierstoring voordoet, worden de locatie van de papierstoring en de aanwijzingen voor verwijdering op het berichtenschermb getoond.



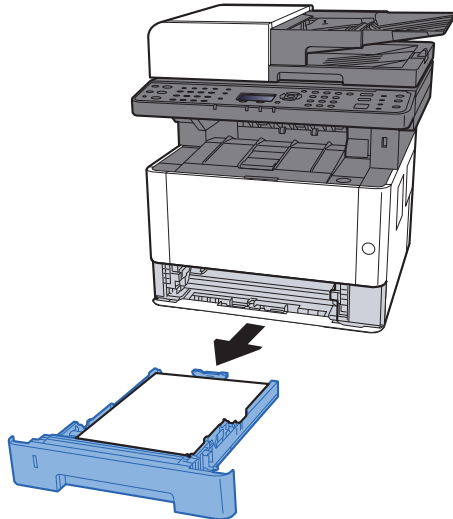
Lampjes voor storingslocaties	Plaats van de papierstoring	Referentie-pagina
A	Cassette 1	<a href="#">pagina 7-31</a>
B	Cassette 2	<a href="#">pagina 7-33</a>
C	Cassette 3	<a href="#">pagina 7-35</a>
D	Multifunctionele lade	<a href="#">pagina 7-37</a>
E	Binnenin het apparaat	<a href="#">pagina 7-38</a>
F	Achterklep	<a href="#">pagina 7-42</a>
G	Documentverwerker	<a href="#">pagina 7-46</a>

## Vastgelopen papier in cassette 1 verwijderen

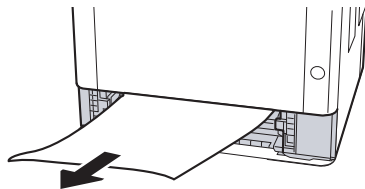
### VOORZICHTIG

- Gebruik vastgelopen papier niet opnieuw.
- Als het papier tijdens het verwijderen scheurt, dan moet u alle losse stukjes papier uit het apparaat halen. Stukjes papier die in het apparaat achterblijven, kunnen nieuwe papierstoringen veroorzaken.

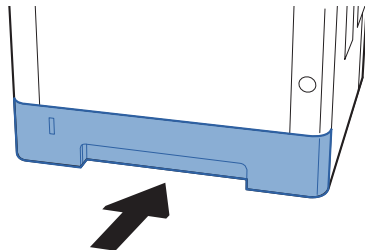
#### **1** Trek cassette 1 naar u toe, totdat deze stopt.



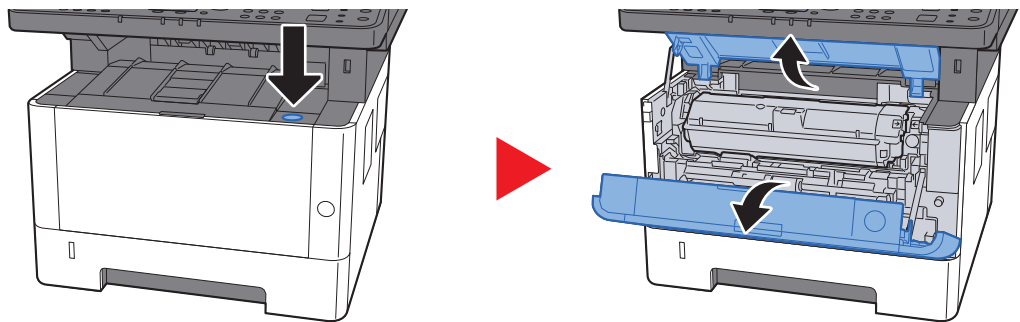
#### **2** Verwijder alle vastgelopen vellen en stukjes papier.



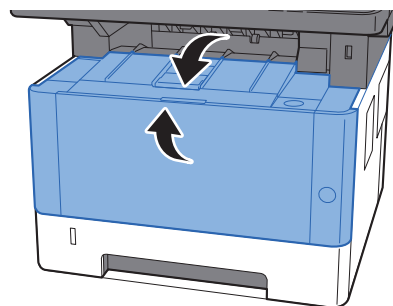
#### **3** Zet cassette 1 terug op zijn plaats.



**4** Open de voorklep.



**5** Sluit de voorklep.

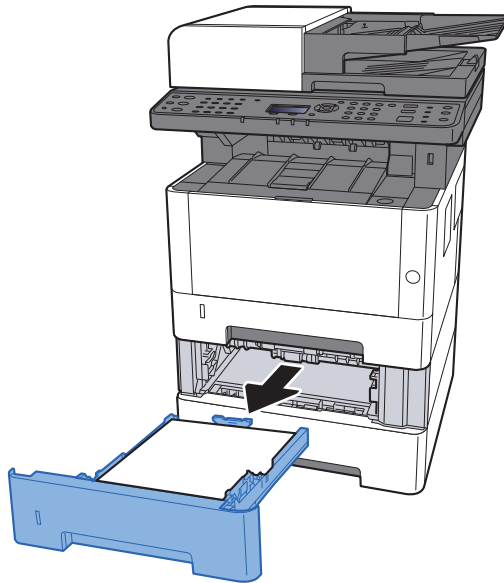


## Vastgelopen papier in cassette 2 verwijderen

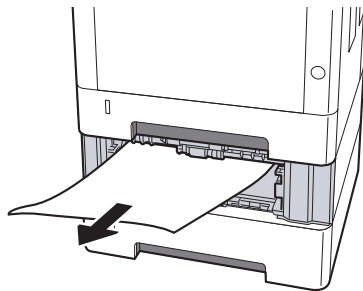
### VOORZICHTIG

- Gebruik vastgelopen papier niet opnieuw.
- Als het papier tijdens het verwijderen scheurt, dan moet u alle losse stukjes papier uit het apparaat halen. Stukjes papier die in het apparaat achterblijven, kunnen nieuwe papierstoringen veroorzaken.

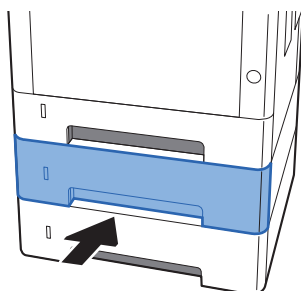
#### **1** Trek cassette 2 uit tot tegen de eindaanslag.



#### **2** Verwijder alle vastgelopen vellen en stukjes papier.

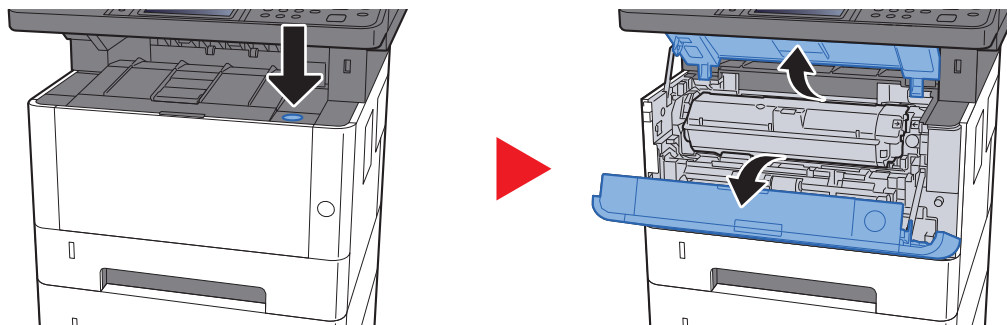


#### **3** Druk cassette 2 terug op zijn plaats.

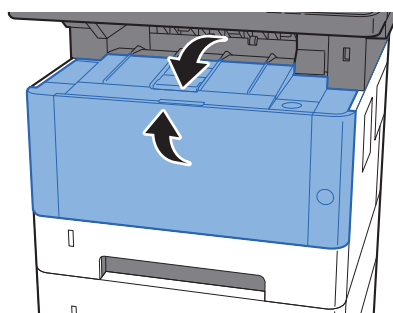




**4 Open de voorklep.**



**5 Sluit de voorklep.**

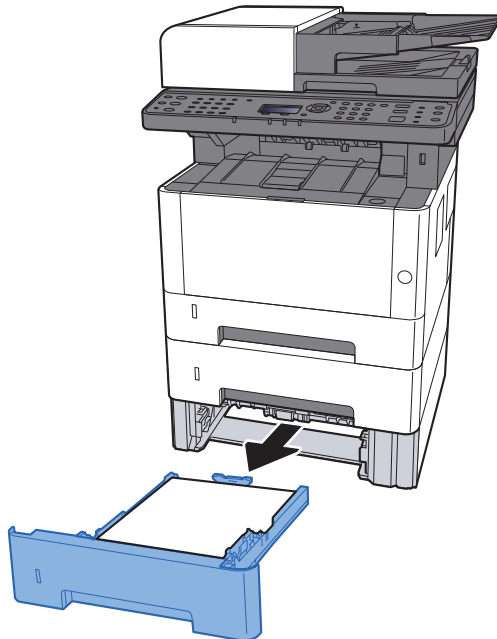


## Vastgelopen papier in cassette 3 verwijderen

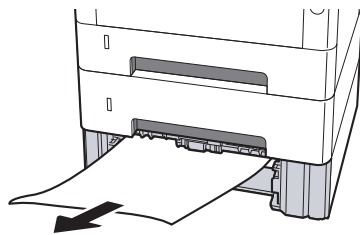
### VOORZICHTIG

- Gebruik vastgelopen papier niet opnieuw.
- Als het papier tijdens het verwijderen scheurt, dan moet u alle losse stukjes papier uit het apparaat halen. Stukjes papier die in het apparaat achterblijven, kunnen nieuwe papierstoringen veroorzaken.

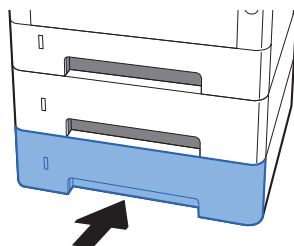
#### **1** Trek cassette 3 naar u toe, totdat deze stopt.



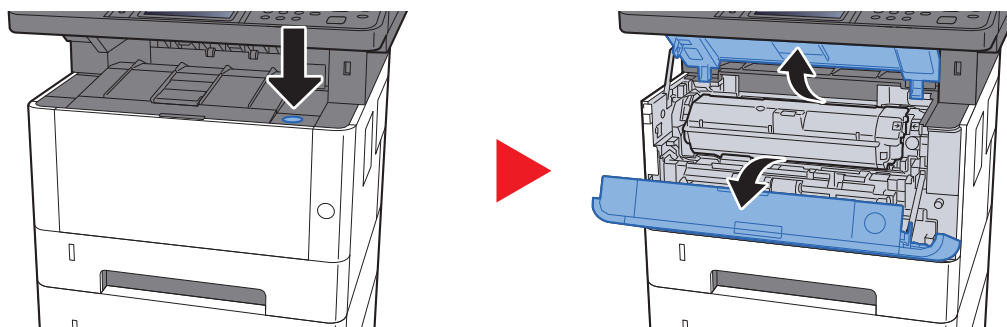
#### **2** Verwijder alle vastgelopen vellen en stukjes papier.



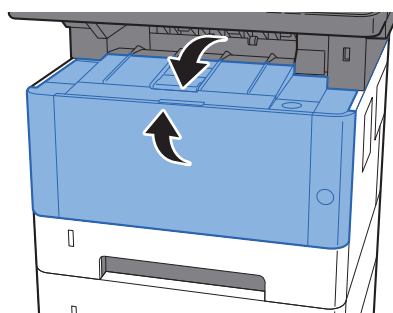
#### **3** Druk cassette 3 terug op zijn plaats.



**4** Open de voorklep.



**5** Sluit de voorklep.

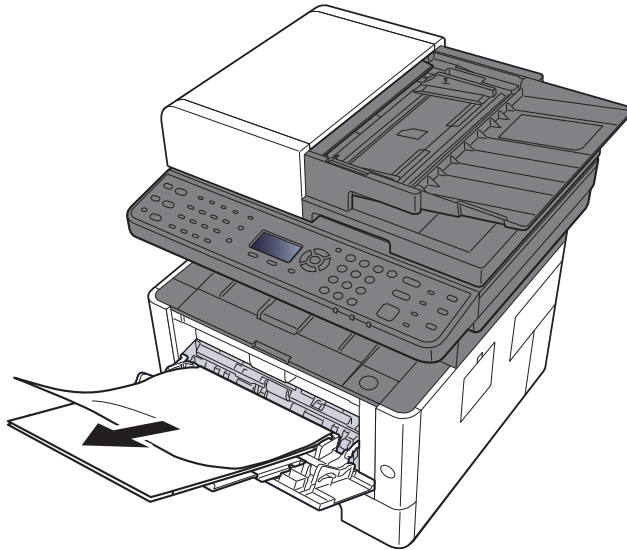


## Vastgelopen papier in de multifunctionele lade verwijderen

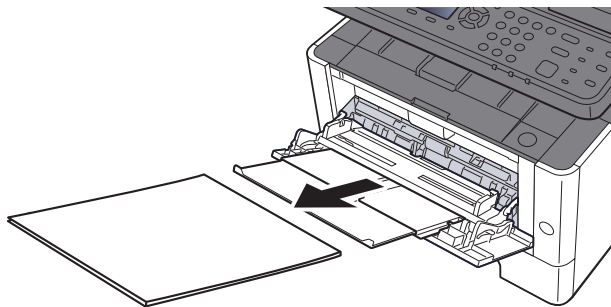
### VOORZICHTIG

- Gebruik vastgelopen papier niet opnieuw.
- Als het papier tijdens het verwijderen scheurt, dan moet u alle losse stukjes papier uit het apparaat halen. Stukjes papier die in het apparaat achterblijven, kunnen nieuwe papierstoringen veroorzaken.

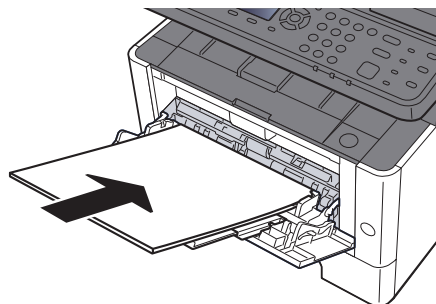
### **1** Verwijder alle vastgelopen vellen en stukjes papier.



### **2** Verwijder al het papier.



### **3** Plaats het papier opnieuw.

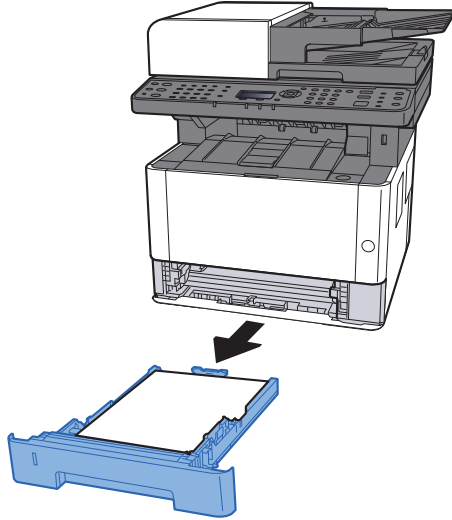


## Verwijder alle vastgelopen vellen en stukjes papier uit de machine

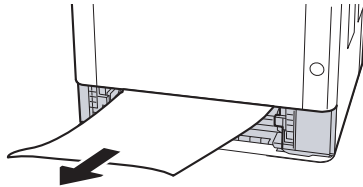
### VOORZICHTIG

- Gebruik vastgelopen papier niet opnieuw.
- Als het papier tijdens het verwijderen scheurt, dan moet u alle losse stukjes papier uit het apparaat halen. Stukjes papier die in het apparaat achterblijven, kunnen nieuwe papierstoringen veroorzaken.

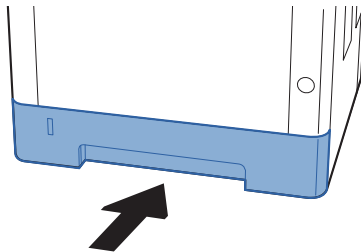
#### **1** Trek cassette 1 naar u toe, totdat deze stopt.



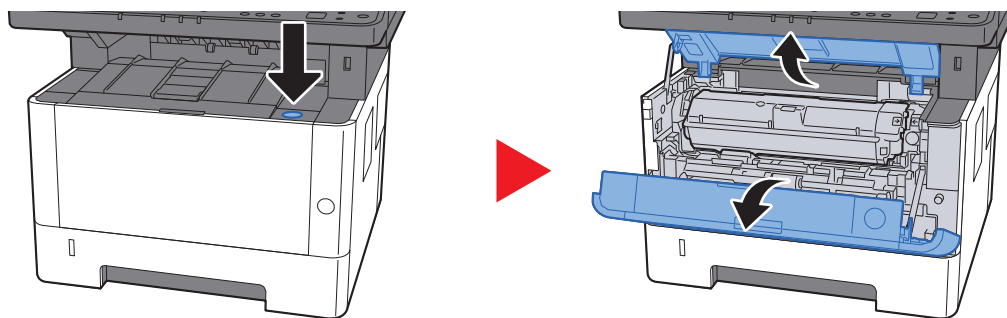
#### **2** Verwijder alle vastgelopen vellen en stukjes papier.



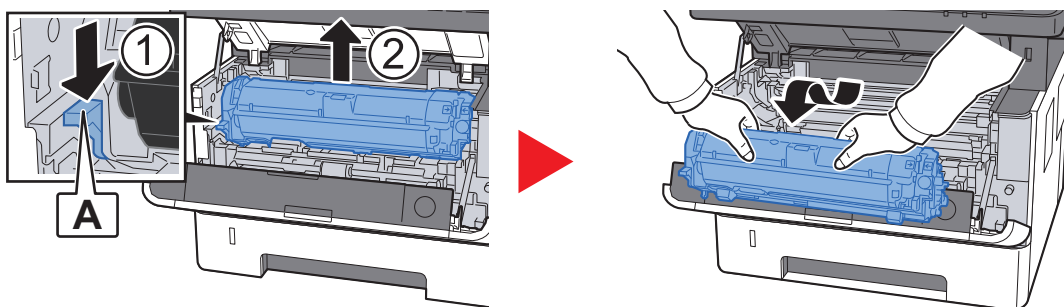
#### **3** Zet cassette 1 terug op zijn plaats.



#### 4 Open de voorklep.



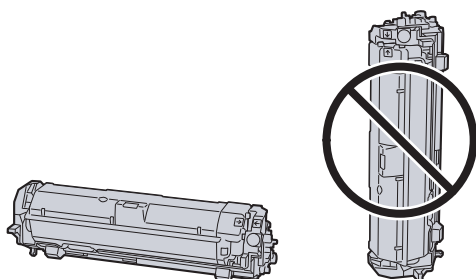
#### 5 Til de ontwikkelaar samen met de tonercontainer uit de machine.



✓ **BELANGRIJK**

Raak de ontwikkelaar niet aan en schud hem niet. Dit kan de afdrukkwaliteit aantasten.

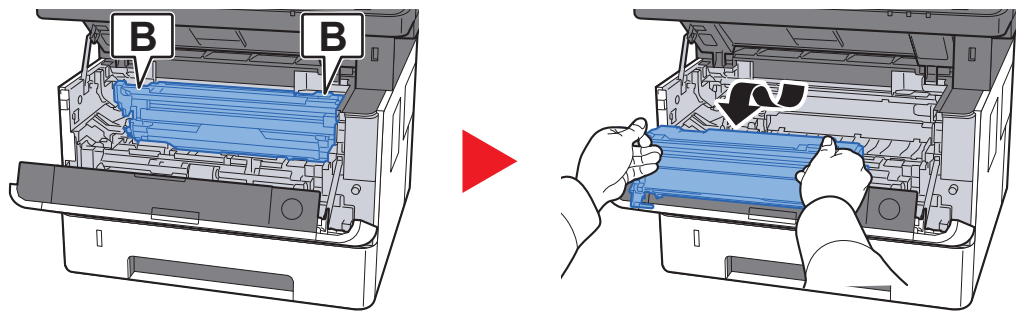
#### 6 Plaats de ontwikkelaar samen met de tonercontainer op een schoon, horizontaal vlak.



✓ **BELANGRIJK**

Plaats de ontwikkelaar met de tonercontainer niet op een uiteinde.

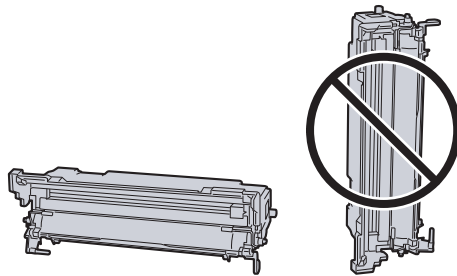
## 7 Verwijder de drum uit de machine.



### ✓ BELANGRIJK

- De fusereenheid in de machine is heet. Raak hem niet aan om brandwonden te voorkomen.
- Raak de drum niet aan en schud hem niet. De afdrukkwaliteit kan worden aangetast als de drum wordt blootgesteld aan direct zonlicht of fel licht.

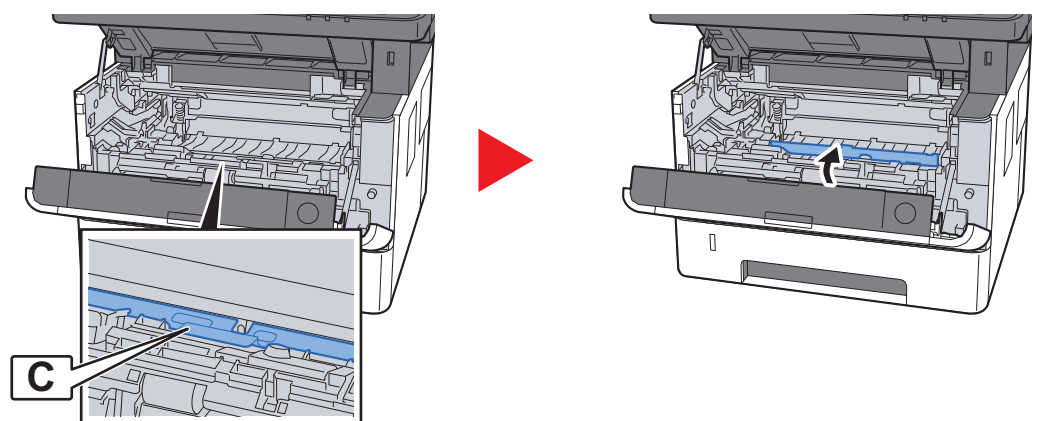
## 8 Plaats de drum op een schoon, horizontaal vlak.



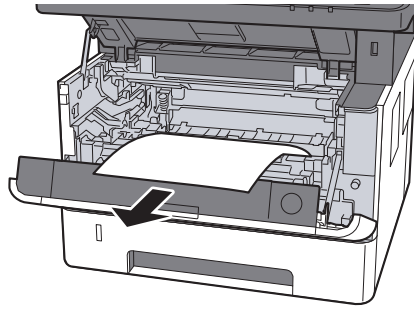
### ✓ BELANGRIJK

Plaats de trommel niet op een uiteinde.

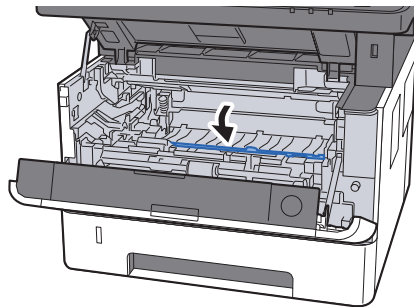
## 9 Open de invoerklep (C).



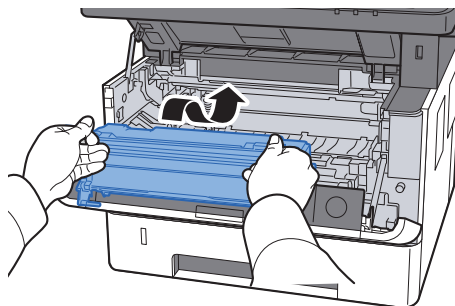
**10 Verwijder alle vastgelopen vellen en stukjes papier.**



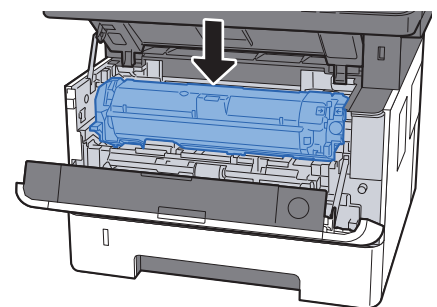
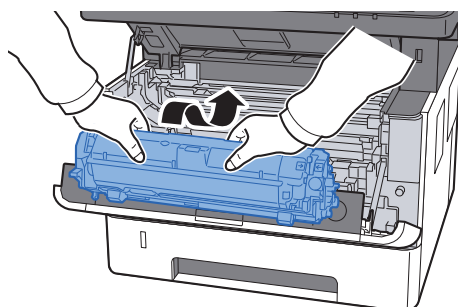
**11 Sluit de invoerklep.**



**12 Zet de drum terug in de oorspronkelijke stand.**

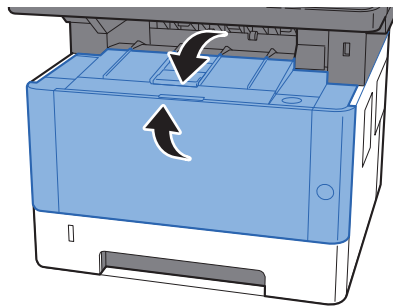


**13 Zet de ontwikkelaar samen met de tonercontainer terug op de oorspronkelijke plaats, lijn de geleiders aan beide uiteinden uit met de uitsparingen in de machine.**





## 14 Sluit de voorklep.



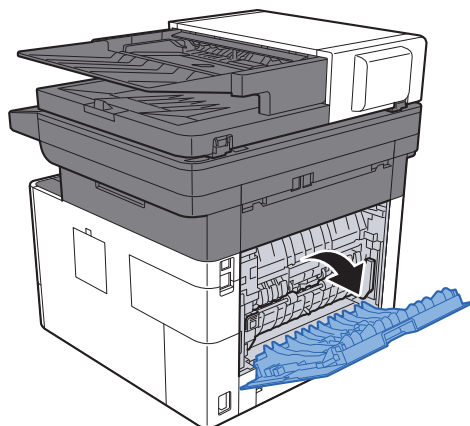
## Vastgelopen papier in achterklep verwijderen



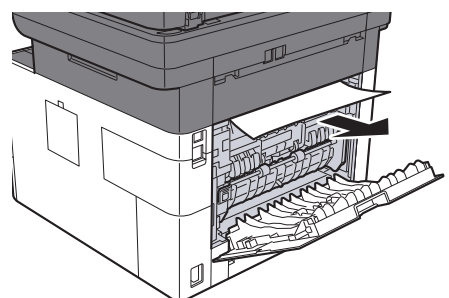
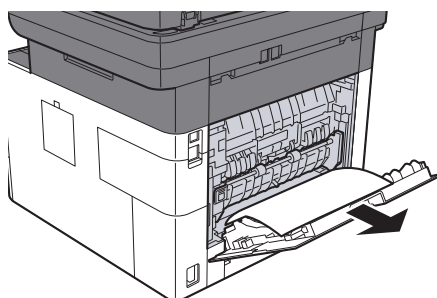
### VOORZICHTIG

De fixeereenheid is zeer heet. Neem voldoende voorzorgsmaatregelen wanneer u in dit gedeelte werkt, aangezien er gevaar bestaat op brandwonden.

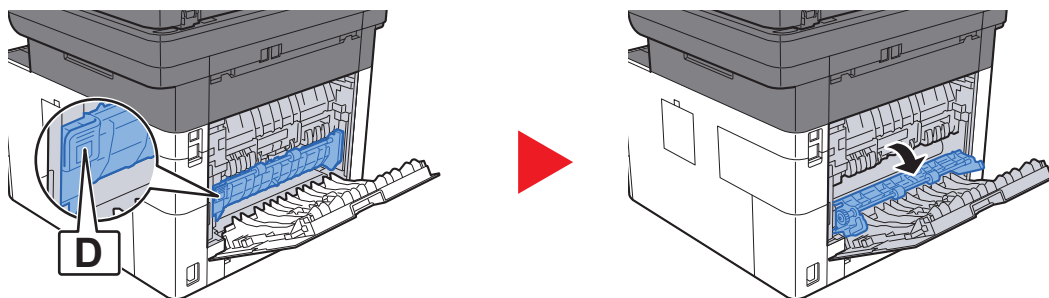
### 1 Open de achterklep.



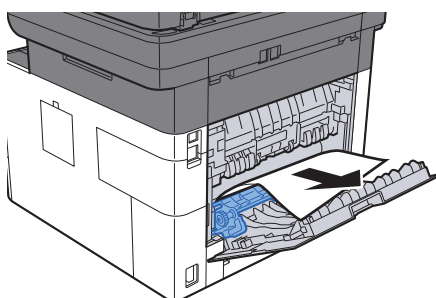
### 2 Verwijder alle vastgelopen vellen en stukjes papier.



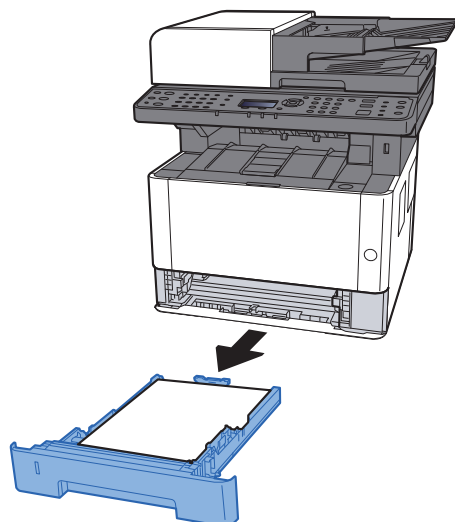
**3 Open de fuserklep (D).**



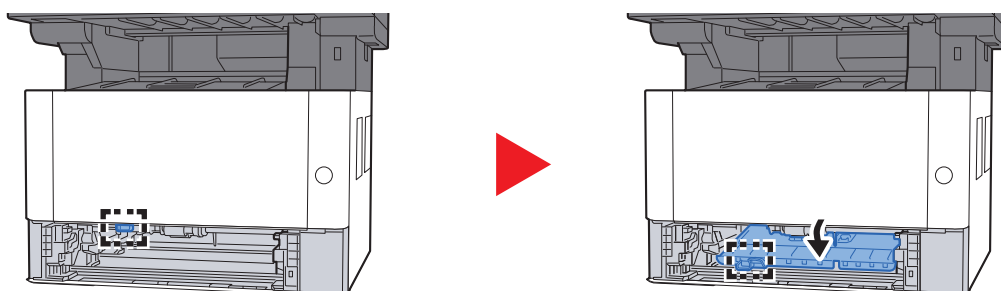
**4 Verwijder alle vastgelopen vellen en stukjes papier.**



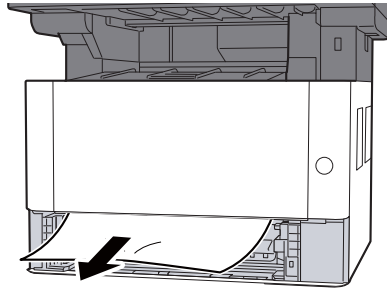
**5 Trek cassette 1 uit tot tegen de eindaanslag.**



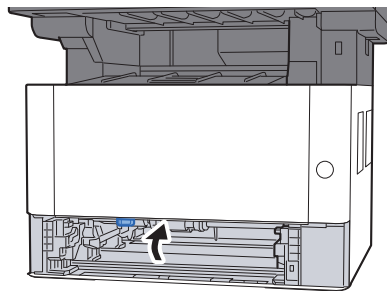
**6 Open de invoerklep.**



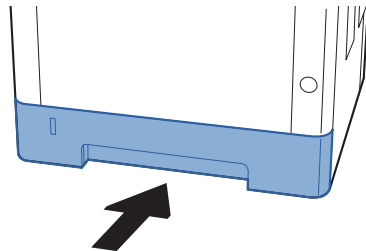
**7 Verwijder alle vastgelopen vellen en stukjes papier.**



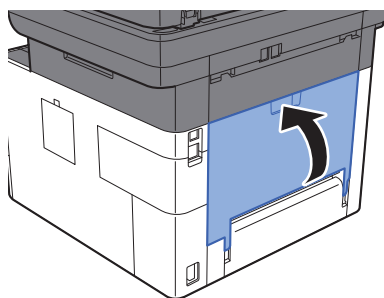
**8 Sluit de invoerklep.**



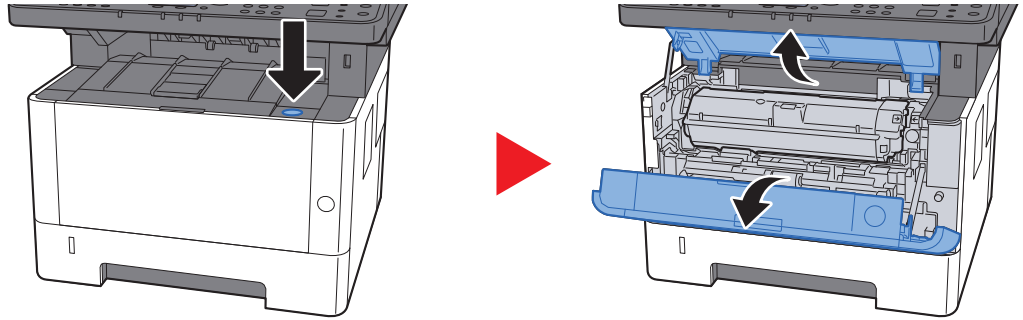
**9 Zet cassette 1 terug op zijn plaats.**



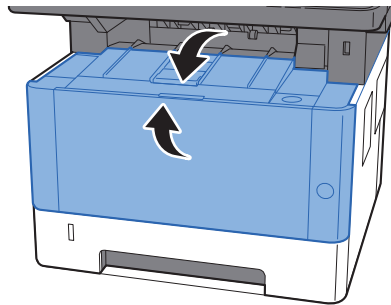
**10 Sluit achterklep.**



## 11 Open de voorklep.



## 12 Sluit de voorklep.

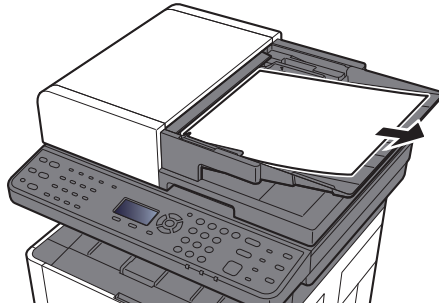


## Vastgelopen papier in de documenttoevoer verwijderen

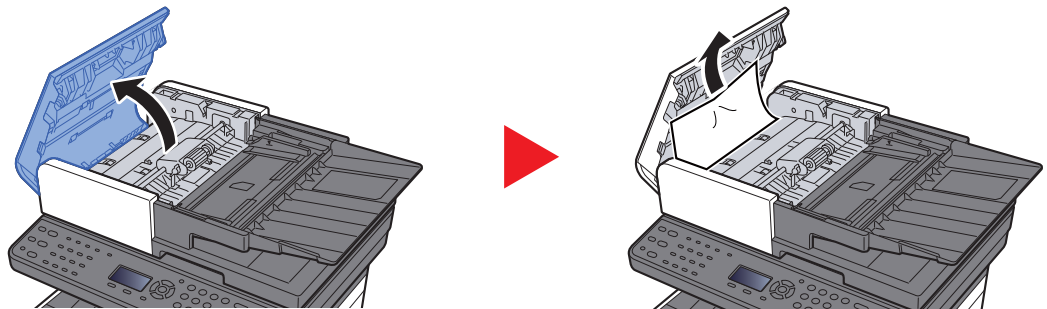
### VOORZICHTIG

- Gebruik vastgelopen papier niet opnieuw.
- Als het papier tijdens het verwijderen scheurt, dan moet u alle losse stukjes papier uit het apparaat halen. Stukjes papier die in het apparaat achterblijven, kunnen nieuwe papierstoringen veroorzaken.

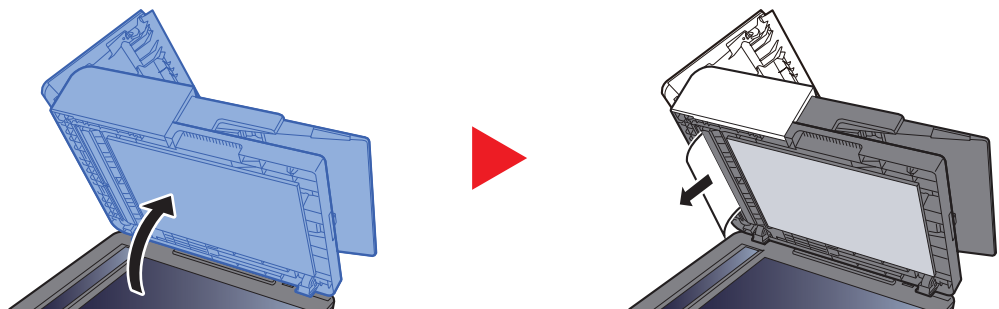
#### 1 Verwijder de originelen uit de origineleninvoer.



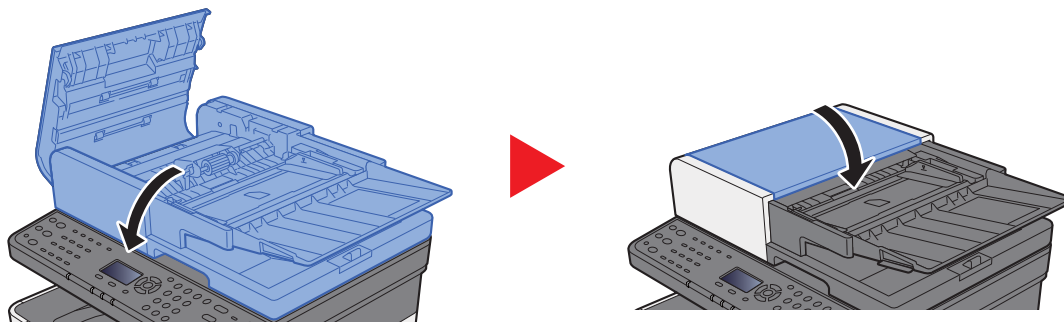
#### 2 Open de voorklep en verwijder het vastgelopen papier.



#### 3 Verwijder de originelen uit de documenttoevoer.



## 4 Druk op het deksel.



# 8 Appendix

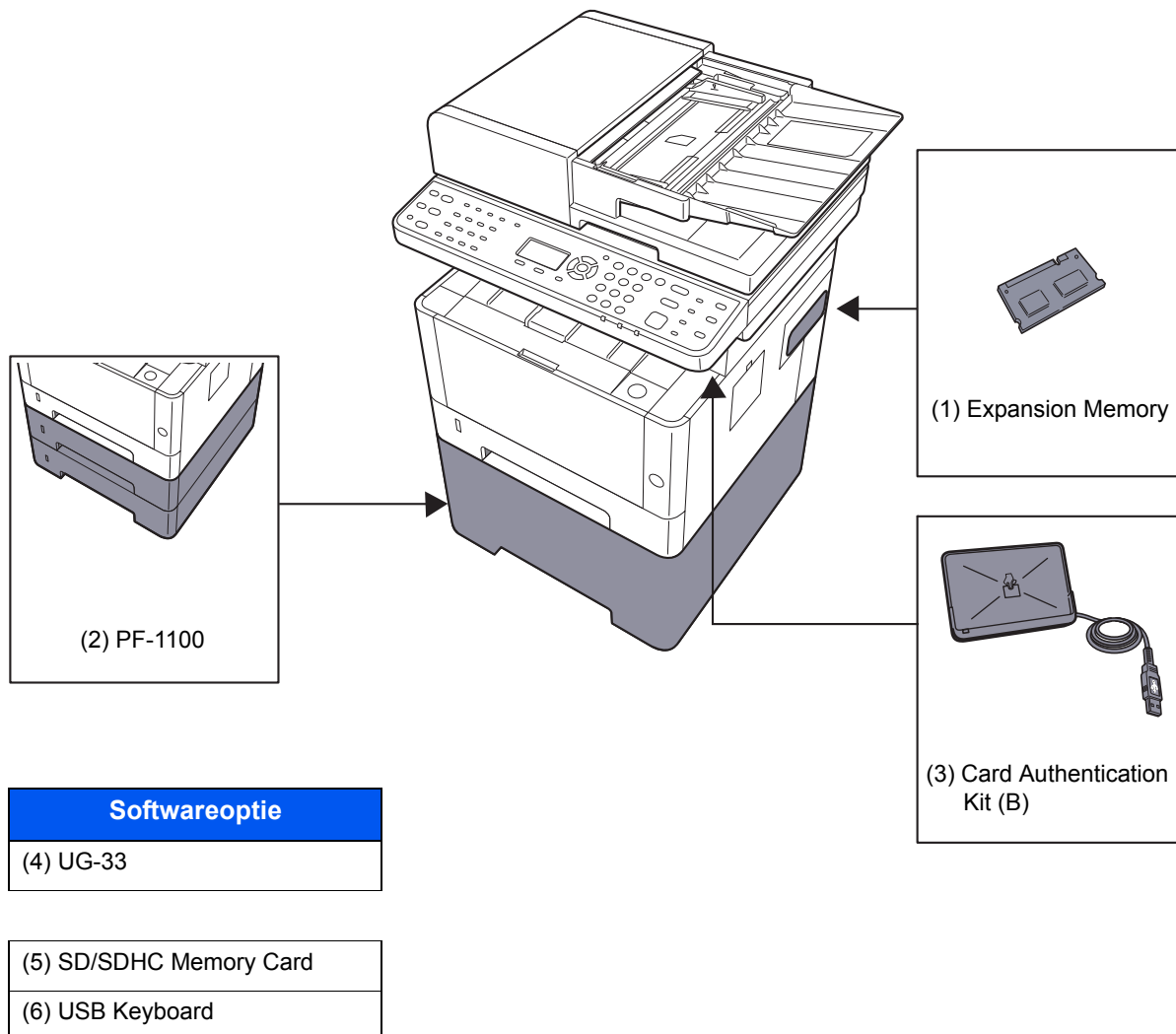
In dit hoofdstuk worden de volgende onderwerpen uitgelegd:

Optionele apparatuur .....	8-2
Overzicht optionele apparatuur .....	8-2
Invoermethode voor tekens .....	8-3
Met behulp van de toetsen .....	8-3
Specificaties .....	8-4
Apparaat .....	8-4
Kopieerfuncties .....	8-5
Printerfuncties .....	8-6
Scannerfuncties .....	8-6
Documenttoevoer .....	8-7
Papierinvoer .....	8-7

# Optionele apparatuur

## Overzicht optionele apparatuur

De volgende optionele apparatuur is beschikbaar voor het apparaat.



Softwareoptie
(4) UG-33

(5) SD/SDHC Memory Card
(6) USB Keyboard

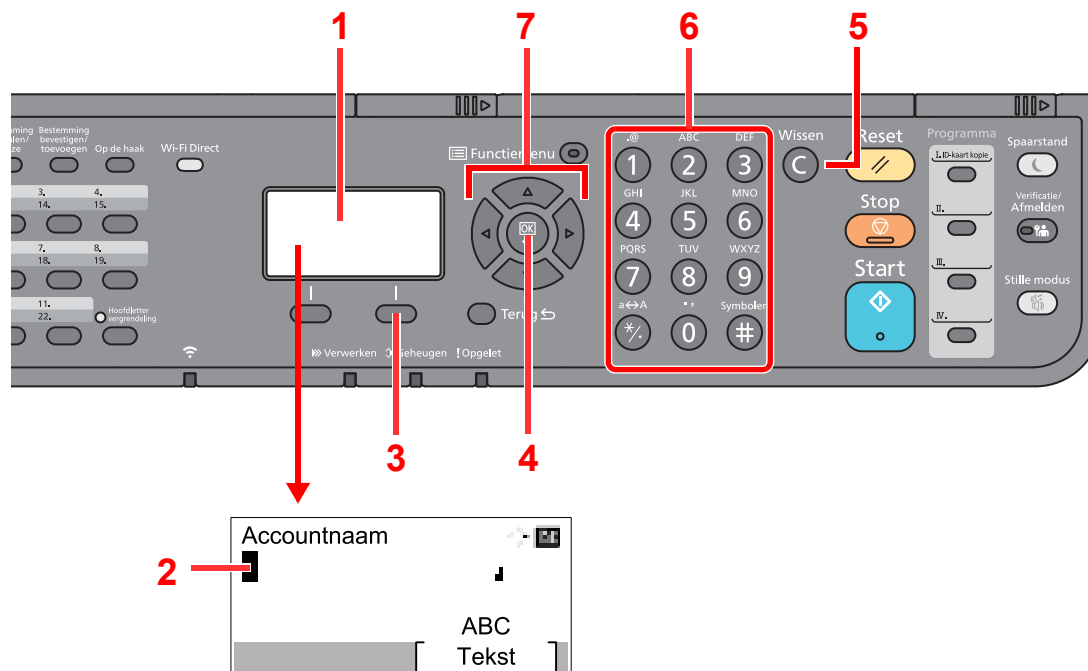


# Invoermethode voor tekens

In dit gedeelte wordt uitgelegd hoe u tekens moet invoeren.

## Met behulp van de toetsen

Gebruik de volgende toetsen om karakters in te voeren.



Nr.	Weergave/toets	Beschrijving
1	Berichtenschermb	Geeft ingevoerde tekens weer.
2	Cursor	De tekens worden ingevoerd op de positie van de cursor.
3	Rechterkeuzetoets	Druk op deze toets om het type tekens die u wilt invoeren te selecteren. (Wanneer <b>[Tekst]</b> wordt weergegeven)
4	[OK]-toets	Druk op deze toets om een invoer te bevestigen en terug te keren naar het scherm voor de invoer. Om een symbool in te voeren, druk op deze toets om het geselecteerde symbool te bevestigen.
5	Toets [Wissen]	Druk op deze toets om tekens te wissen.
6	Cijfertoetsen	Druk op deze toets om tekens en symbolen in te voeren.
7	Pijltoetsen	Druk op deze toetsen om de invoerstand te kiezen, of om een teken uit de lijst met tekens te kiezen.

# Specificaties

## ✓ BELANGRIJK

Wijzigingen van specificaties voorbehouden zonder voorafgaande kennisgeving.



## OPMERKING

Raadpleeg voor meer informatie over het gebruik van de fax:

➔ **Gebruikershandleiding voor de fax**

## Apparaat

Item		Beschrijving
<b>Type</b>		Bureaublad
<b>Afdrukmethode</b>		Elektrofotografie door halfgeleiderlaser
<b>Papiergewicht</b>	<b>Cassette</b>	60 tot 163 g/m <sup>2</sup>
	<b>Multifunctionele lade</b>	60 tot 220 g/m <sup>2</sup> , 209 g/m <sup>2</sup> (Karton)
<b>Papiersoort</b>	<b>Cassette</b>	Normaal, Ruw, Velijn, Hergebruik, Afgedrukt, Dik papier, Kleur, Geperforeerd, Briefpapier, Dik, Hoge kwaliteit, Custom 1 tot 8 (Duplex: zelfde als enkelzijdig)
	<b>Multifunctionele lade</b>	Normaal, Transparant (OHP-folies), Ruw, Etiketten, Hergebruik, Velijn, Afgedrukt, Dik papier, Karton, Kleur, Geperforeerd, Briefpapier, Envelop, Dik, Hoge kwaliteit, Custom 1 tot 8
<b>Papierformaat</b>	<b>Cassette</b>	A4, A5-R, A5, A6, B5, Letter, Legal, Statement, Executive, Oficio II, Folio, 216 × 340 mm, 16K, ISO B5, Custom (105 × 148 mm tot 216 × 356 mm)
	<b>Multifunctionele lade</b>	A4, A5-R, A5, A6, B5, B6, Folio, 216 × 340 mm, Letter, Legal, Statement, Executive, Oficio II, 16K, ISO B5, Envelop #10, Envelop #9, Envelop #6 3/4, Envelop Monarch, Envelop DL, Envelop C5, Hagaki (Karton), Oufukuhagaki (Antwoordbriefkaart), Youkei 4, Youkei 2, Custom (70 × 148 mm tot 216 × 356 mm)
<b>Afdrukbare gebied</b>		De printmarge boven, onder en aan beide zijden is 4,2 mm.
<b>Opwarmtijd 23 °C, 60 %</b>	<b>Ingeschakeld</b>	17 seconden of minder
	<b>Slaapstand</b>	10 seconden of minder
<b>Invoercapaciteit</b>	<b>Cassette</b>	250 vellen (80 g/m <sup>2</sup> )* <sup>1</sup>
	<b>Multifunctionele lade</b>	100 vellen (A4/Letter of kleiner) (80 g/m <sup>2</sup> )
<b>Capaciteit uitvoerlade</b>	<b>Binnenlade</b>	150 vellen (80 g/m <sup>2</sup> )
<b>Beeldschrijfsysteem</b>		Halfgeleiderlaser en elektrofotografie
<b>Geheugen</b>		512 MB
<b>Interface</b>		USB-interface-aansluiting: 1 (Hi-Speed USB) Netwerkinterface: 1 (10 BASE-T/100 BASE-TX/1000 BASE-T) USB-poort: 1 (Hi-Speed USB) Draadloze LAN ondersteuning* <sup>2</sup> Fax: 1* <sup>3</sup>

\*1 Tot aan de bovenste limietlijn in de cassette.

\*2 Alleen ECOSYS M2635dw/ECOSYS M2540dw

\*3 Alleen ECOSYS M2635dn/ECOSYS M2635dw/ECOSYS M2540dn/ECOSYS M2540dw

Item		Beschrijving
Bedrijfs-omgeving	Temperatuur	10 tot 32,5 °C
	Vochtigheid	10 tot 80%
	Hoogte	Maximaal 3500 m
	Verlichting	Maximaal 1500 lux
Afmetingen (B x D x H)		417 × 412 × 437 mm
Gewicht (zonder tonercontainer)		Ong. 19 kg
Vereiste ruimte (B x D) (met multifunctionele lade)		375 × 723 mm
Voeding		230 V Specificatie model: 220 tot 240 V ~ 50/60 Hz 4,4 A
Het stroomverbruik van het product in netwerk stand-by (als alle netwerkpoorten zijn aangesloten.)		Deze informatie is beschikbaar op onderstaande website. <a href="http://www.kyoceradocumentsolutions.eu/index/environment/green_products/low_power_consumption.html">http://www.kyoceradocumentsolutions.eu/index/environment/green_products/low_power_consumption.html</a>
Opties		➔ <a href="#">Optionele apparatuur (pagina 8-2)</a>

## Kopieerfuncties

Item		Beschrijving	
Kopieer-snelheid	ECOSYS M2135dn/ ECOSYS M2635dn/ ECOSYS M2635dw	A4/A5	35 vellen/min
		Letter	37 vellen/min
		Legal	30 vellen/min
		B5	24 vellen/min
		A5-R	17 vellen/min
		A6	17 vellen/min
		16K	20 vellen/min
	ECOSYS M2040dn/ ECOSYS M2540dn/ ECOSYS M2540dw	A4/A5	40 vellen/min
		Letter	42 vellen/min
		Legal	34 vellen/min
		B5	27 vellen/min
		A5-R	19 vellen/min
		A6	19 vellen/min
		16K	22 vellen/min
Tijd tot eerste kopie (A4, plaats op de glasplaat, toevoer uit cassette)		ECOSYS M2135dn/ECOSYS M2635dn/ECOSYS M2635dw: 6,9 seconden of minder ECOSYS M2040dn/ECOSYS M2540dn/ECOSYS M2540dw: 6,4 seconden of minder	
Zoombereik		Handmatig: 25 tot 400%, in stappen van 1% Automatisch: Vooraf ingestelde zoom	
Continu kopiëren		1 tot 999 vellen	
Resolutie		600 × 600 dpi	
Ondersteunde origineelsoorten		Vellen, boeken, driedimensionale voorwerpen (maximaal origineelformaat: Legal/Folio)	
Invoersysteem originelen		Vast	

## Printerfuncties

Item	Beschrijving
<b>Afdruksnelheid</b>	Zelfde als kopieersnelheid.
<b>Tijd tot eerste afdruk (A4, toevoer uit cassette)</b>	ECOSYS M2135dn/ECOSYS M2635dn/ECOSYS M2635dw: 6,8 seconden of minder ECOSYS M2040dn/ECOSYS M2540dn/ECOSYS M2540dw: 6,4 seconden of minder
<b>Resolutie</b>	300 × 300 dpi, 600 × 600 dpi, 1200 dpi gelijkwaardig × 1200 dpi gelijkwaardig, 1800 dpi gelijkwaardig × 600 dpi
<b>Besturingssysteem</b>	Windows XP, Windows Server 2003, Windows Vista, Windows 7, Windows 8, Windows 8.1, Windows 10, Windows Server 2008/R2, Windows Server 2012/R2, Mac OS 10.5 of hoger
<b>Interface</b>	USB-interface-aansluiting: 1 (Hi-Speed USB) Netwerkitterface: 1 (10 BASE-T/100 BASE-TX/1000 BASE-T) Draadloze LAN ondersteuning <sup>*1</sup>
<b>Paginabeschrijvingstaal</b>	PRESCRIBE
<b>Emulaties</b>	PCL6 (PCL-XL, PCL5c), KPDL3 (PostScript3 compatibel), PDF, XPS, OpenXPS

\*1 Alleen ECOSYS M2635dw/ECOSYS M2540dw

## Scannerfuncties

Item	Beschrijving
<b>Resolutie</b>	300×300 dpi, 200×200 dpi, 200×100 dpi, 600×600 dpi, 400×400 dpi, 200×400 dpi
<b>Bestandsformaat</b>	TIFF (MMR/JPEG-compressie), JPEG, PDF (MMR/JPEG- compressie), XPS, Hoge compressie PDF, PDF/A-1
<b>Scansnelheid<sup>*1</sup></b>	1-zijdig      Z/W 40 beelden/min Kleur 23 beelden/min. 2-zijdig <sup>*2</sup> Z/W 32 beelden/min. Kleur 16 beelden/min. (A4 liggend, 300 × 300 dpi, beeldkwaliteit: origineel Tekst+foto)
<b>Interface</b>	Ethernet (10 BASE-T/100 BASE-TX/1000 BASE-T), USB, Draadloze LAN ondersteuning <sup>*3</sup>
<b>Transmissiesysteem</b>	SMBv3, SMTP, FTP, FTP via SSL, USB, TWAIN <sup>*4</sup> , WIA <sup>*5</sup> , WSD

\*1 Wanneer de documenttoevoer wordt gebruikt (behalve scannen met TWAIN en WIA)

\*2 Alleen ECOSYS M2040dn/ECOSYS M2540dn/ECOSYS M2540dw

\*3 Alleen ECOSYS M2635dw/ECOSYS M2540dw

\*4 Beschikbare besturingssystemen: Windows XP/Windows Vista/Windows Server 2003/Windows Server 2008/Windows Server 2008 R2/Windows 7/Windows 8/Windows 8.1/Windows 10/Windows Server 2012/Windows Server 2012 R2

\*5 Beschikbare besturingssystemen: Windows Vista/Windows Server 2008/Windows Server 2008 R2/Windows 7/Windows 8/Windows 8.1/Windows Server 2012/Windows Server 2012 R2/Windows 10

## Documenttoevoer

Item	Beschrijving
Ondersteunde origineelsoorten	Losse vellen <sup>*1</sup>
Papierformaat	Maximaal: Folio/Legal Minimaal: Statement/A6
Papiergewicht	50 tot 160 g/m <sup>2</sup>
Laadcapaciteit	Maximaal 50 vellen (50 tot 80 g/m <sup>2</sup> ) <sup>*2</sup> Dik papier (120 g/m <sup>2</sup> ): 25 vellen

\*1 Simultaan dubbelzijdig scannen is alleen beschikbaar op de ECOSYS M2040dn/ECOSYS M2540dn/ECOSYS M2540dw.

\*2 Tot aan de bovenste grenslijn in de documenttoevoer.

## Papierinvoer

Item	Beschrijving
Invoermethode papier	Fricie-invoerrollen (Aantal vellen: 250, 80 g/m <sup>2</sup> , 1 cassette)
Papierformaat	A4, A5-R, A5, B5, A6, Letter, Legal, Folio, 216 × 340 mm, Statement, Executive, Oficio II, 16K, ISO B5, Custom (105 × 148 mm tot 216 × 356 mm)
Geschikt papier	Papiergewicht: 60 tot 163 g/m <sup>2</sup> Mediatypes: Normaal, Hergebruik, Speciaal papier
Afmetingen (B × D × H)	375 × 393 × 100 mm
Gewicht	Ong. 2,9 kg



### OPMERKING

Raadpleeg uw dealer of uw servicevertegenwoordiger voor de aanbevolen papiersoorten.

# Index

## A

- Aanduidingen origineelformaat [2-2](#)
- Aanmelden [2-15](#)
- Aansluiten
  - Netvoedingskabel [2-9](#)
  - USB-kabel [2-9](#)
- Aansluiting
  - LAN-kabel [2-8](#)
- Aanzetten [2-10](#)
- Achterklep 1 [2-3](#)
- Administratie gebruikersaanmelding
  - Aanmelden [2-15](#)
  - Afmelden [2-16](#)
- Afdrukinstellingen [4-2](#), [4-9](#)
- Afdrukken vanaf PC [4-4](#)
- Afdrukrichting origineel [6-15](#)
- Afdruksnelheid [8-6](#)
- Afmelden [2-16](#)
- AirPrint [4-10](#)
- Apache License (Version 2.0) [1-11](#)
- Automatische slaapstand [2-21](#)

## B

- Bedieningspaneel [2-2](#)
- Bedrijfsomgeving [1-3](#)
- Beeldkwaliteit [6-18](#)
- Beperkt gebruik van dit product [1-7](#)
- Bestand
  - Formaat [6-18](#)
- Bestandsformaat [6-18](#)
- Bestemming
  - Adresboek [5-20](#)
  - Bevestigingsscherm voor bestemmingen [5-24](#)
  - Controleren en bewerken [5-24](#)
  - Multi-versturen [5-18](#)
  - zoeken [5-21](#), [5-22](#)
- Beveiligingsinrichting tegen diefstal [2-3](#)
- Binden voltooien [6-11](#), [6-12](#)
- Binnenlade [2-2](#)
- Breedtegeleiders voor originelen [2-2](#)

## C

- Cassette
  - Papier plaatsen [3-4](#)
- Cassette 1 [2-2](#)
- Cassette 2 [2-6](#)
- Cassette 3 [2-6](#)
- Command Center RX [2-38](#)
- Configuration Tool [4-15](#)
  - Afsluiten [4-16](#)
  - Instellingen [4-17](#)
  - Openen [4-15](#)
- Continu scannen [6-17](#)

## D

- Datum en tijd instellen [2-17](#)

- De teller controleren [2-37](#)
- Dichtheid [6-16](#)
- Documenttoevoer [2-2](#)
  - Onderdeelnamen [2-2](#)
  - Originelen geschikt voor de documenttoevoer [5-3](#)
  - Originelen niet geschikt voor de documenttoevoer [5-3](#)
  - Originelen plaatsen [5-3](#)
- Dubbelzijdig [6-10](#)

## E

- EcoPrint [6-16](#)
- Energiebeheer [1-14](#)
- Energiebesparingsfunctie [1-14](#)
- Energiezuinigheid - papier [1-14](#)
- Energy Star-programma (ENERGY STAR®) [1-14](#)

## F

- Functie automatisch dubbelzijdig afdrukken [1-14](#)
- Fuserklep [2-4](#)

## G

- Glasplaat [2-2](#)
- Google Cloud Print [4-10](#)
- GPL/LGPL [1-9](#)

## H

- Handleidingen meegeleverd met het apparaat [xiii](#)
- Hoofdschakelaar [2-2](#)
- Hulpscherm [2-14](#)

## I

- Installeer
  - Windows [2-25](#)
- Installeren
  - Macintosh [2-32](#)
  - Verwijderen [2-31](#)
- Invoeren
  - Onderwerp [6-19](#)
- Invoerklep [2-4](#)
- Invoermethode voor tekens [8-3](#)

## K

- Kabels [2-7](#)
- Kleurselectie [6-17](#)
- Knop voor openen voorklep [2-2](#)
- Knopflerfish License [1-11](#)
- Kopieersnelheid [8-5](#)
- Kopiëren [5-12](#)

## L

- LAN-kabel [2-7](#)
  - aansluiten [2-8](#)
- LIJN-aansluiting [2-4](#)

## M

- Maintenance Menu [7-11](#)
- Mededeling [1-2](#)

Monotype Imaging License Agreement 1-10  
Mopria 4-10  
Multifunctionele lade 2-4  
Multi-versturen 5-18

## N

Netvoedingskabel  
aansluiten 2-9  
Netwerk  
Vorbereiding 2-18  
Netwerkinterface 2-7  
Netwerkinterface-aansluiting 2-4

## O

Onderdeelnamen 2-2  
Onderwerp/tekst E-mailbericht 6-19  
OpenSSL License 1-9  
Optioneel  
Overzicht 8-2  
Orig.binden 6-11, 6-12  
Original SSLeay License 1-9  
Origineel  
Formaat xvii  
Origineel beeld 6-15  
Origineel formaat 6-14  
Originelen plaatsen 5-2  
Originelen in de documenttoevoer plaatsen 5-3  
Originelen op de glasplaat plaatsen 5-2  
Origineleninvoer 2-2  
Originelenstopper 2-2  
Originelenuitvoer 2-2

## P

Papier  
Enveloppen plaatsen 5-7  
Karton plaatsen 5-7  
Papier in de cassettes plaatsen 3-4  
Papier plaatsen 3-2  
Papierbreedtegeleiders 2-4, 3-4  
Papierlengtegeleider 2-4, 3-4  
Papiersselectie 6-9  
Papierstopper 2-2, 3-7  
Papierstoringen 7-30  
Achterklep 1 7-42  
Binnenin het apparaat 7-38  
Cassette 1 7-31  
Cassette 2 7-31  
Cassette 3 (500 vel x 2) 7-35  
Documenttoevoer 7-46  
Lampjes voor storingslocaties 7-30  
Multifunctionele lade 7-37  
PDF met hoge compressie 6-19  
PDF/A 6-18  
Printer  
Afdrukinstellingen 4-2  
Printerstuurprogramma  
Helpmenu 4-3  
Problemen oplossen 7-12  
Product Library xiv

Programma 5-8  
Oproepen 5-9  
Overschrijven 5-10  
Registreren 5-8  
Verwijderen 5-10

## R

Reageren op foutmeldingen 7-19  
Regels slaapst. 2-21  
Regulier onderhoud 7-2  
Vervangen van de tonercontainer 7-7  
Reinigen 7-2  
Machine 7-4  
Reiniging  
Glasplaat 7-2  
Sleufglas 7-3  
Resolutie 8-5, 8-6

## S

Slaapstand 2-20  
Slaapstandniveau 2-22  
Sleuf voor USB-geheugen 2-4  
Sleufglas 2-2  
Software  
installeren 2-24  
Sorteren 6-10  
Specificaties 8-4  
Apparaat 8-4  
Documenttoevoer 8-7  
Kopieerfuncties 8-5  
Papierinvoer (500 vellen) 8-7  
Printerfuncties 8-6  
Scannerfuncties 8-6  
Storingen oplossen 7-12  
Symbolen 1-2

## T

TCP/IP (IPv4)  
Instellingen 2-18  
TEL-aansluiting 2-4  
Telling van het aantal afgedrukte pagina's  
Teller 2-37  
Tijd tot eerste afdruk 8-6  
Tijd tot eerste kopie 8-5  
TWAIN  
TWAIN-stuurprogramma instellen 2-34

## U

Uitzetten 2-10  
USB-interface 2-7  
USB-kabel  
Aansluiten 2-9  
USB-poort 2-4

## V

Veiligheidsaanduidingen in deze handleiding 1-2  
Verbindingsmethode 2-7  
Verlenging lade 2-4  
Vervangen van de tonercontainer 7-7

---

Verzenden [5-14](#)

Vorbereiding voor het verzenden van een document  
naar een gedeelde map in een pc [3-8](#)

Verzenden als e-mail [5-14](#)

Verzenden naar map (FTP) [5-14](#)

Verzenden naar map (SMB) [5-14](#)

Voorzorgen voor papier plaatsen [3-4](#)

Voorzorgsmaatregelen bij het gebruik van draadloze  
LAN [1-6](#)

Voorzorgsmaatregelen voor gebruik [1-4](#)

Vormgevingselementen in deze handleiding [xvi](#)

## **W**

Wat betreft handelsnamen [1-8](#)

Wettelijke beperkingen betreffende kopiëren [1-6](#)

Wettelijke beperkingen betreffende scannen [1-6](#)

Wettelijke kennisgevingen [1-8](#)

WIA

WIA-driver instellen [2-36](#)

## **Z**

Zoomen [6-13](#)



**QUALITY  
CERTIFICATE**

This machine has passed  
all quality controls and  
final inspection

# PASSIONATE PEOPLE. FROM ALL OVER THE WORLD.



## **KYOCERA Document Solutions Europe B.V.**

Bloemlaan 4, 2132 NP Hoofddorp,  
The Netherlands  
Phone: +31-20-654-0000  
Fax: +31-20-653-1256



## **KYOCERA Document Solutions Nederland B.V.**

Beechavenue 25, 1119 RA Schiphol-Rijk,  
The Netherlands  
Phone: +31-20-5877200  
Fax: +31-20-5877260



## **KYOCERA Document Solutions (U.K.) Limited**

Eldon Court, 75-77 London Road,  
Reading, Berkshire RG1 5BS,  
United Kingdom  
Phone: +44-118-931-1500  
Fax: +44-118-931-1108



## **KYOCERA Document Solutions Italia S.p.A.**

Via Monfalcone 15, 20132, Milano, Italy  
Phone: +39-02-921791  
Fax: +39-02-92179-600



## **KYOCERA Document Solutions Belgium N.V.**

Sint-Martinusweg 199-201 1930 Zaventem,  
Belgium  
Phone: +32-2-7209270  
Fax: +32-2-7208748



## **KYOCERA Document Solutions France S.A.S.**

Espace Technologique de St Aubin  
Route de l'Orme 91195 Gif-sur-Yvette CEDEX,  
France  
Phone: +33-1-69852600  
Fax: +33-1-69853409



## **KYOCERA Document Solutions Espana, S.A.**

Edificio Kyocera, Avda. de Manacor No.2,  
28290 Las Matas (Madrid), Spain  
Phone: +34-91-6318392  
Fax: +34-91-6318219



## **KYOCERA Document Solutions Finland Oy**

Atomitie 5C, 00370 Helsinki,  
Finland  
Phone: +358-9-47805200  
Fax: +358-9-47805390



## **KYOCERA Document Solutions Europe B.V., Amsterdam (NL) Zürich Branch**

Hohlstrasse 614, 8048 Zürich,  
Switzerland  
Phone: +41-44-9084949  
Fax: +41-44-9084950



## **KYOCERA Bilgitas Document Solutions Turkey A.S.**

Gülbahar Mahallesi Otello Kamil Sk. No:6 Mecidiyeköy  
34394 Şişli İstanbul, Turkey  
Phone: +90-212-356-7000  
Fax: +90-212-356-6725



## **KYOCERA Document Solutions Deutschland GmbH**

Otto-Hahn-Strasse 12, 40670 Meerbusch,  
Germany  
Phone: +49-2159-9180  
Fax: +49-2159-918100



## **KYOCERA Document Solutions Austria GmbH**

Altmanndorferstraße 91, Stiege 1, 2. OG, Top 1, 1120, Wien,  
Austria  
Phone: +43-1-863380  
Fax: +43-1-86338-400



## **KYOCERA Document Solutions Nordic AB**

Esbogatan 16B 164 75 Kista,  
Sweden  
Phone: +46-8-546-550-00  
Fax: +46-8-546-550-10



## **KYOCERA Document Solutions Norge Nuf**

Olaf Helsetsv. 6, 0619 Oslo,  
Norway  
Phone: +47-22-62-73-00  
Fax: +47-22-62-72-00



## **KYOCERA Document Solutions Danmark A/S**

Ejby Industrivej 60, DK-2600 Glostrup,  
Denmark  
Phone: +45-70223880  
Fax: +45-45765850



## **KYOCERA Document Solutions Portugal Lda.**

Rua do Centro Cultural, 41 (Alvalade) 1700-106 Lisboa,  
Portugal  
Phone: +351-21-843-6780  
Fax: +351-21-849-3312



## **KYOCERA Document Solutions South Africa (Pty) Ltd.**

KYOCERA House, Hertford Office Park,  
90 Bekker Road (Cnr. Allandale), Midrand, South Africa  
Phone: +27-11-540-2600  
Fax: +27-11-466-3050



## **KYOCERA Document Solutions Russia LLC.**

Building 2, 51/4, Schepkina St., 129110, Moscow,  
Russia  
Phone: +7(495)741-0004  
Fax: +7(495)741-0018



## **KYOCERA Document Solutions Middle East**

Dubai Internet City, Bldg. 17,  
Office 157 P.O. Box 500817, Dubai,  
United Arab Emirates  
Phone: +971-04-433-0412



## **KYOCERA Document Solutions Inc.**

2-28, 1-chome, Tamatsukuri, Chuo-ku  
Osaka 540-8585, Japan  
Phone: +81-6-6764-3555  
<http://www.kyoceradocumentsolutions.com>

